

Bruksanvisning

Art. 9041901

Bultpistol



Bultpistol - Art. 9041901

Beskrivning: Förkromad bultpistol för 9 mm ammunition. Levereras i förpackning med tillhörande rengörings set.

Användningsområden: För bedövning av slaktdjur innan avlivning/slakt.

Säkerhetsinstruktioner:

Läs bruksanvisningen innan produkten börjar användas.

När bultpistolen är laddad visa extra uppmärksamhet på vad pistolen riktas. Den bör inte skjutas ut i luften. Provschott skall ske på ett tjockt fast underlag.

Bultpistolen ska förvaras utom räckhåll för barn.

Bultpistolen får endast användas som bedövning innan avlivning/slakt.

Det är inte tillåtet att göra ändringar på bultpistolen

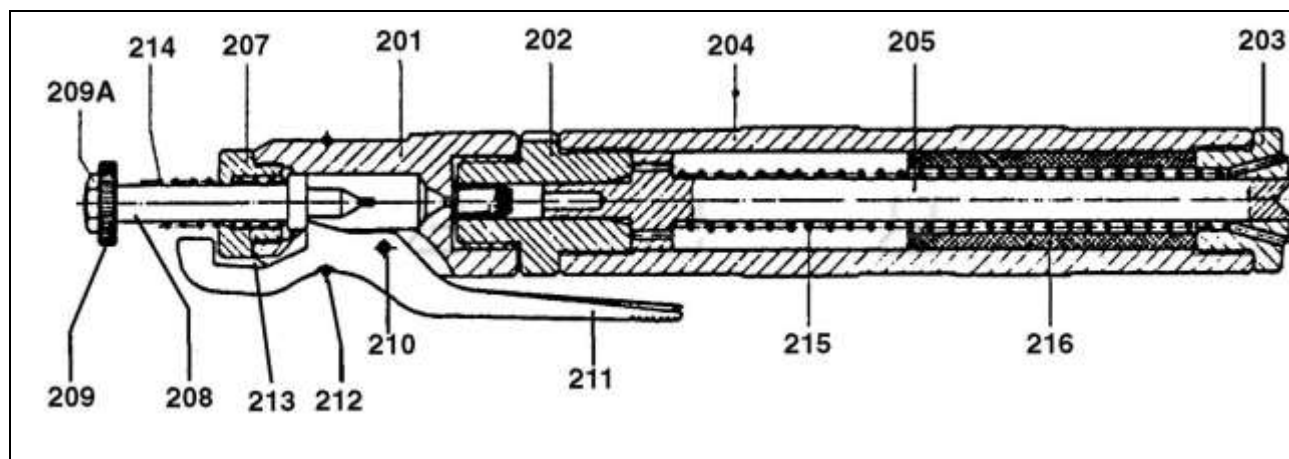
Det bör användas hörselskydd

Följ alltid gällande regler för avlivning/slakt – om det finns tvivel, kontakta jordbruksverket.

Tekniska specifikationer:

Längd	33 cm
Diameter	40 mm
Vikt	2,25 kg
Ammunition	9 x 17 mm Patroner: Grön: Gris, kalv Gul: Får, hästar Blå: Kreatur Röd: Tjur/större djur
Max användning	17 skott/min.

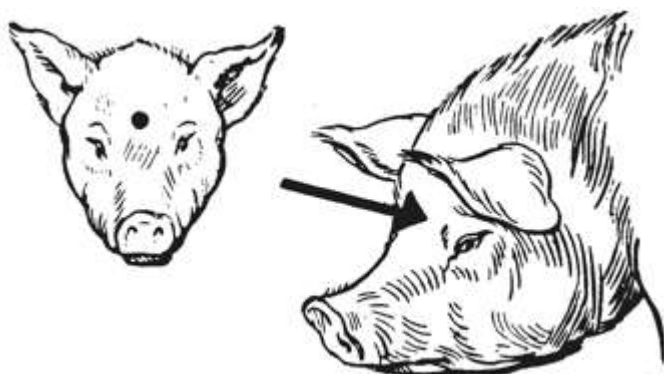
Överblick över utrustningen:



201	Huvudstycke	208	Slagstift	213	Slagbultsfjäder
202	Mellanstycke	209	Mutter	214	Motfjäder
203	Slutstycke	209A	Kontramutter	215	Skjutbultsfjäder
204	Hylsa	210	Stift	216	Gummibuffert
205	Slagbult	211	Avtryckare		
207	Mutter	212	Ringfjäder		

Användning:

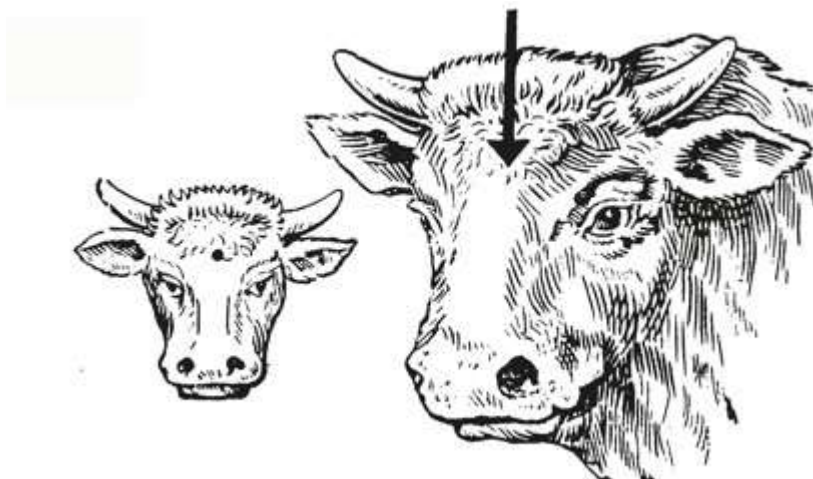
1. Skruva av huvudstycket (201).
2. Patronen läggs i mellanstycket (202) med tändhatten uppåt.
3. Huvudstycket skruvas fast igen.
4. Slagstiftet (208) dras ut tills avtryckaren klickar till (hörs tydligt).
5. Bultpistolen är nu laddad och klar för användning.
6. Bultpistolen hålls vinklad mot djurets tinning. Avfyr genom att aktivera avtryckaren.



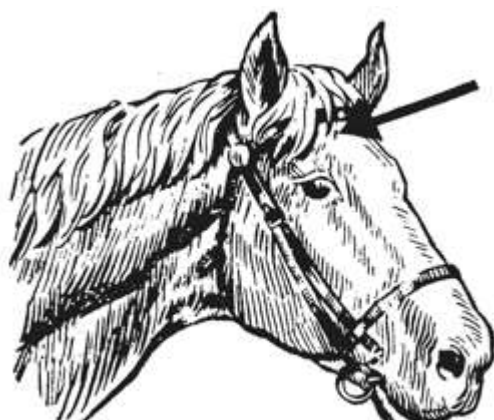
Teckning 1



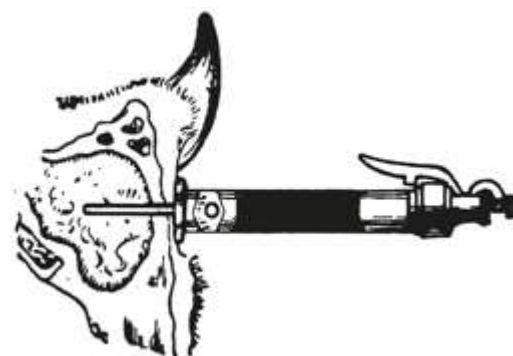
Teckning 2 och 3



Teckning 4



Teckning 5



Teckning 6

(Visar bulten efter avfyrning i hjärnan)

Rengöring/underhåll:

1. Efter varje skott ska mellanstycket (202) rengöras med den lilla medföljande borsten.
2. Det rekommenderas att bultpistolen rengörs och smörjs dagligen efter användning.
3. Bultpistolen delas och rengörs med det medföljande rengöringssetet.
4. Delarna tvättas i bensin eller dieselolja.
5. Efteråt smörjer man med vapenolja dock inte gummibufferten (216).
6. Testa pistolen genom att sätta i rensstocken i stället för en patron. När rensstocken trycks ned skall slagbulten komma ut ca.75 mm ur mynningen, och försvinna helt när trycket avtar.
7. Till sist montera ihop bultpistolen.

Vi förbehåller oss rätten utan förvarning ändra tekniska parametrar och specifikationer för denna produkt.