

Gepard 150cc

Reservedelskatalog Motor

Gepard I
Type: LO150
Modelstart: 2009



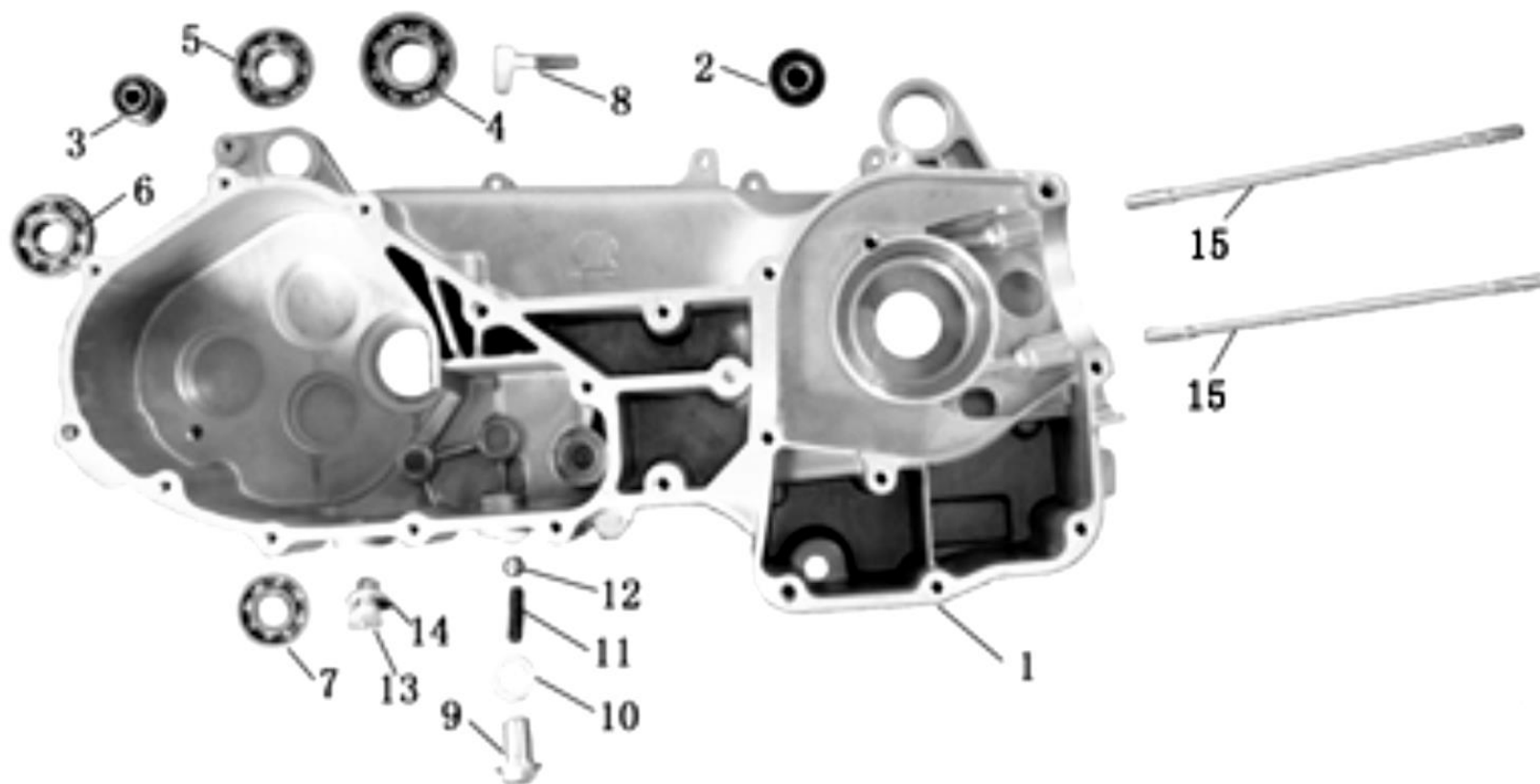
Gepard II
Type: RA150
Modelstart: 2011
EEC Godkendt



Indholdsfortegnelse

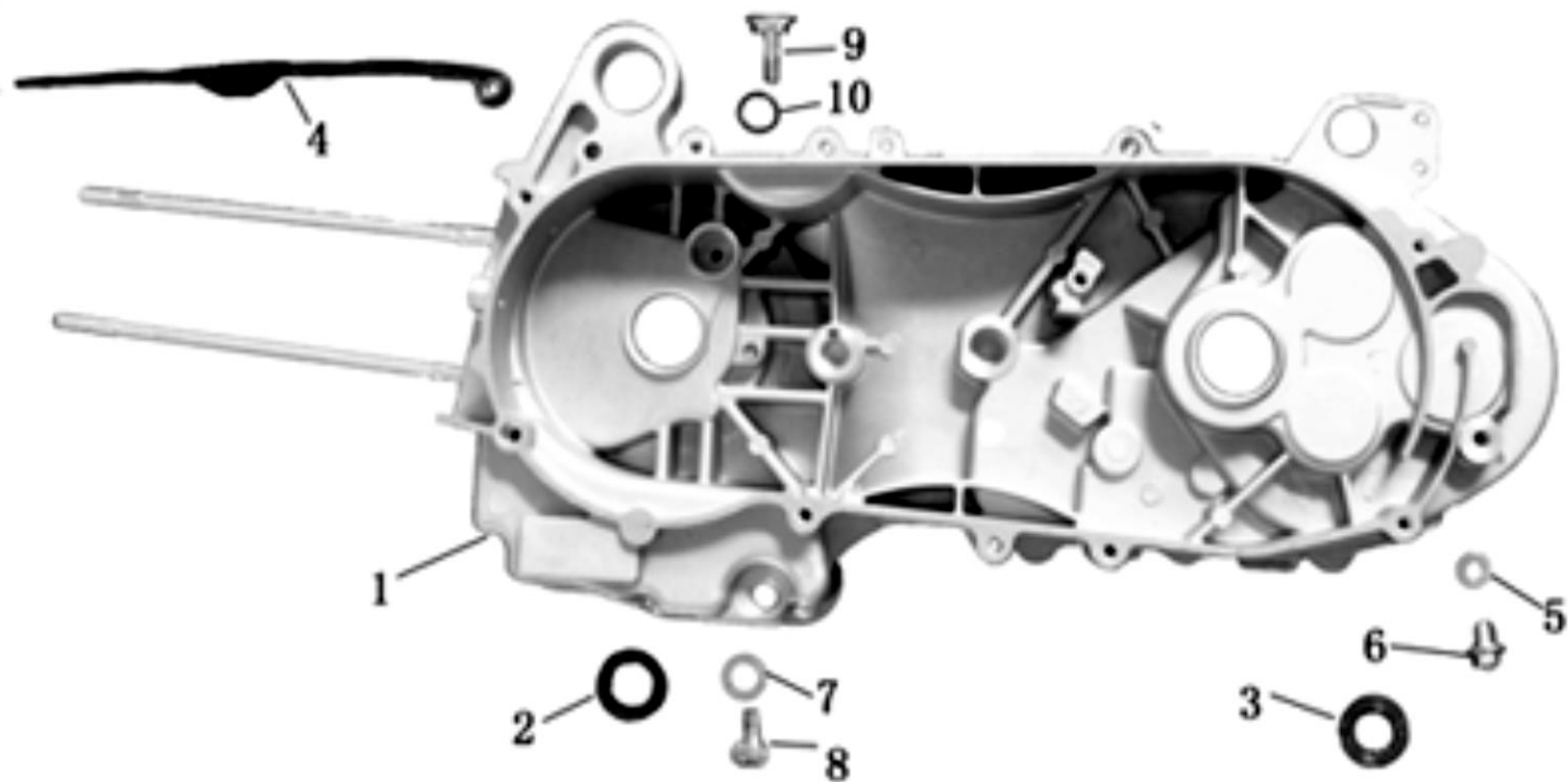
		Side
FIG. 1	Motor, krumtaphus, venstre	4
FIG. 2	Motor, krumtaphus, venstre	6
FIG. 3	Motor, krumtaphus, højre	8
FIG. 4	Motor, krumtaphus, højre	10
FIG. 5	Gearkassehus, venstre	12
FIG. 6	Gearkasse, sidedæksel, højre	14
FIG. 7	Sidedæksel, venstre	16
FIG. 8	Gearkassedele	18
FIG. 9	Motor, topstykke	20
FIG. 10	Motor, krumtap, cylinder	24
FIG. 11	Motor, sidedæksel, højre	26
FIG. 12	Generator	28
FIG. 13	Variatorgear, CVT	30
FIG. 14	Starter, smørepumpe	32
FIG. 15	Karburator	34

FIG. 1 Motor, krumtaphus V



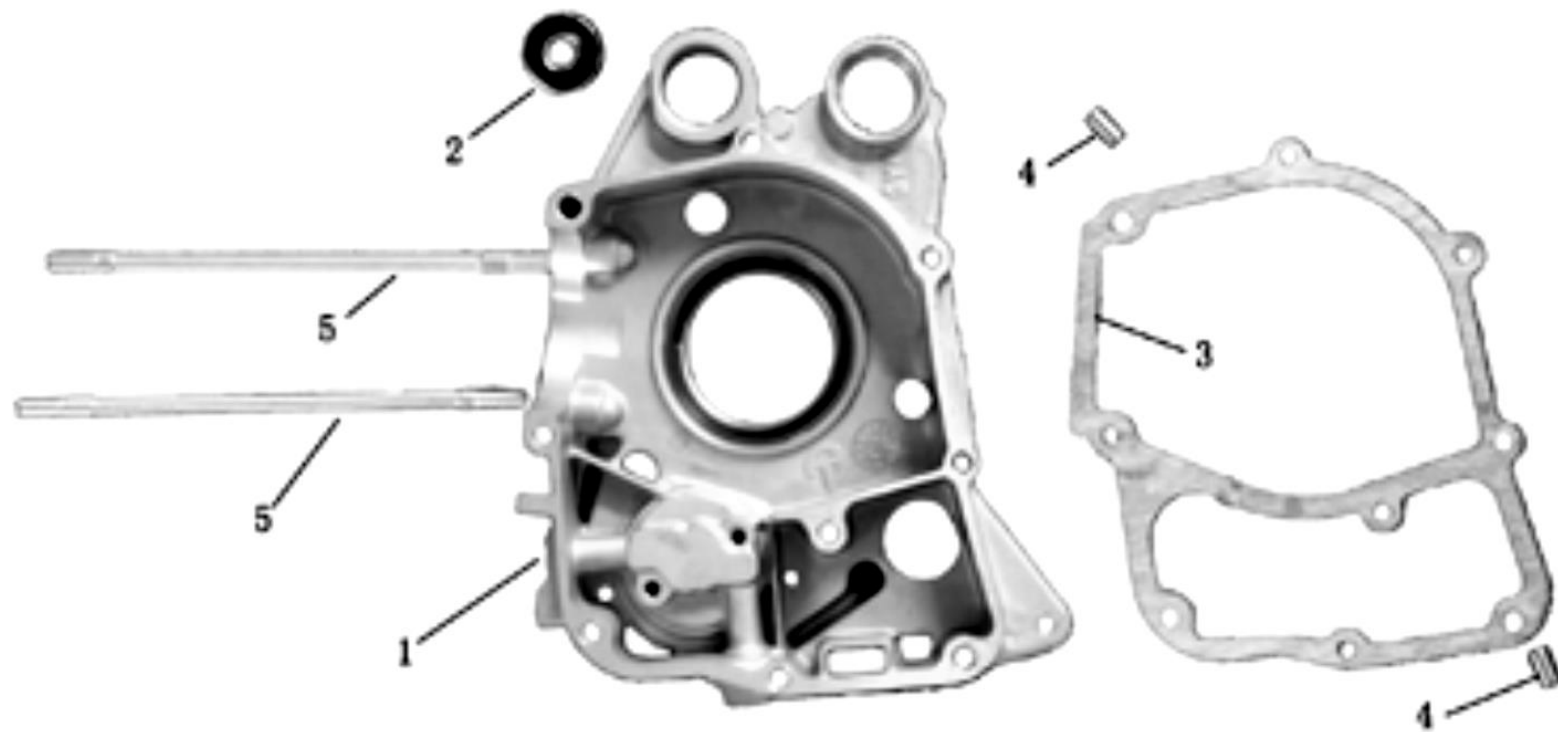
Figurnr.	Pos.	LO150	Tekst	Code	Bemærkninger	Antal
150M1	1	9028739	Motorside, venstre			1
150M1	2	9028743	Gummibøsning, for			1
150M1	3	9028760	Gummibøsning, bag			1
150M1	4	9023969	Kugleleje			1
150M1	5	9026195	Kugleleje			1
150M1	6	9026195	Kugleleje			1
150M1	7	9026143	Kugleleje			1
150M1	8		Slangestuds			1
150M1	9		Bolt			1
150M1	10		Pakningsskive (14x21x1.2)			1
150M1	11	9028761	Fjeder			1
150M1	12	9028796	Stålkugle (Ø9.5)			1
150M1	13		Banjobolt			1
150M1	14		Skive			1
150M1	15	9024633	Støttebolt 8x195.5			1

FIG.2 Motor, krumtaphus V.



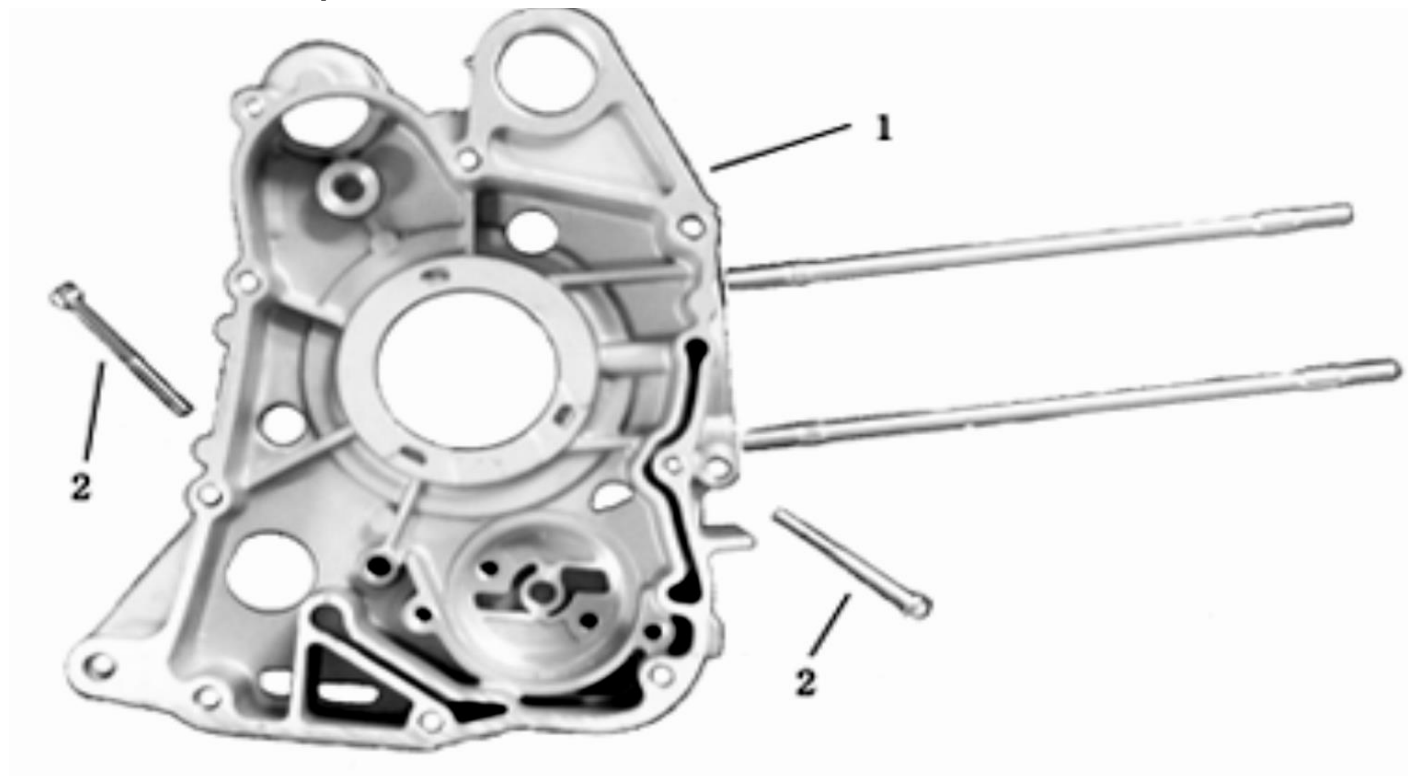
Figurnr.	Pos.	LO150	Tekst	Code	Bemærkninger	Antal
150M2	1	9028739	Motorside, venstre (set udefra)			1
150M2	2	9028798	Pakdåse 19.8x30x5			1
150M2	3	9028799	Pakdåse 20x32x6			1
150M2	4	9028860	Kædestyr			1
150M2	5	9028801	Skive			1
150M2	6	9028802	Olieprop			1
150M2	7	9028803	Skive			1
150M2	8	9028804	Bundprop			1
150M2	9	9028863	Bolt til kædestyr			1
150M2	10	9028864	O-ring 15.5x1.5			1

FIG.3 Motor, krumtaphus H.



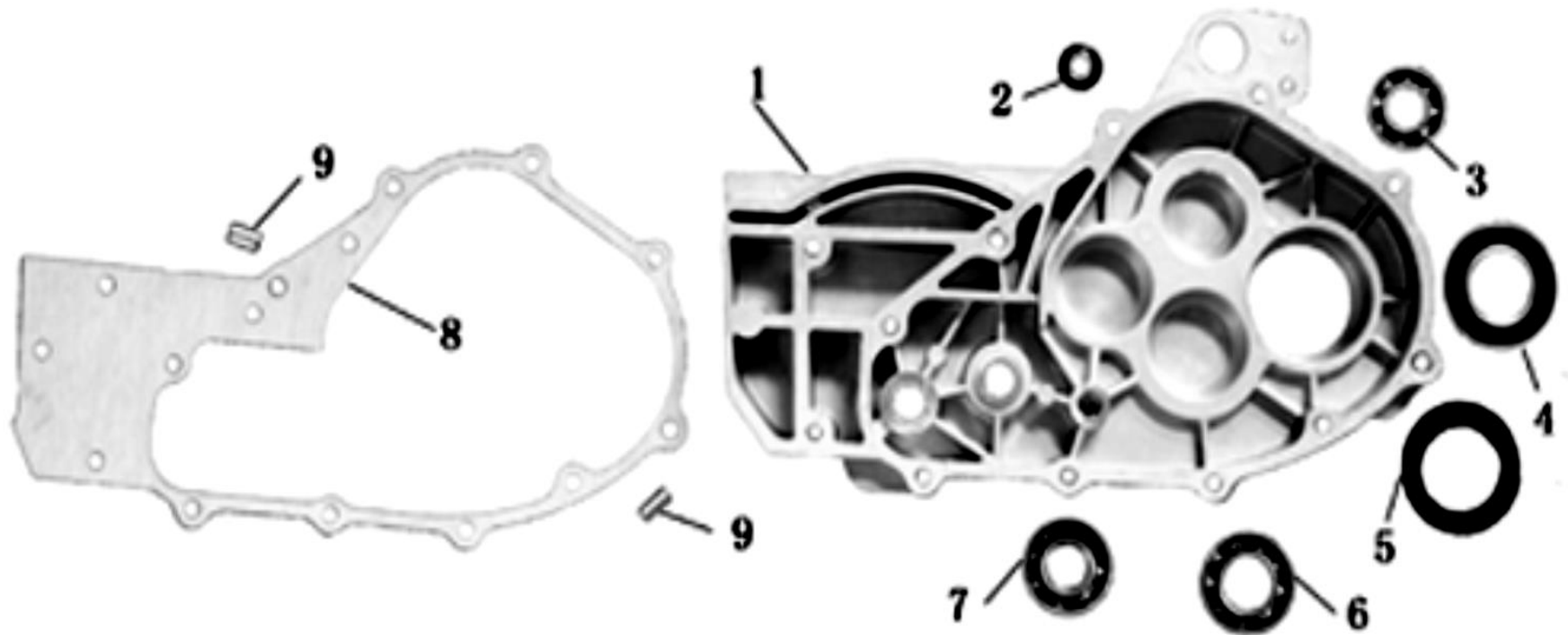
Figurnr.	Pos.	LO150	Tekst	Code	Bemærkninger	Antal
150M3	1	9028806	Motorside, højre (set indefra)			1
150M3	2	9028743	Gummibøsning, for			2
150M3	3	9028807	Pakning for krumtaphus			1
150M3	4	9023611	Styretap 8x14			2
150M3	5	9024632	Støttebolt 8x187.5			2

FIG.4 Motor, krumtaphus H.



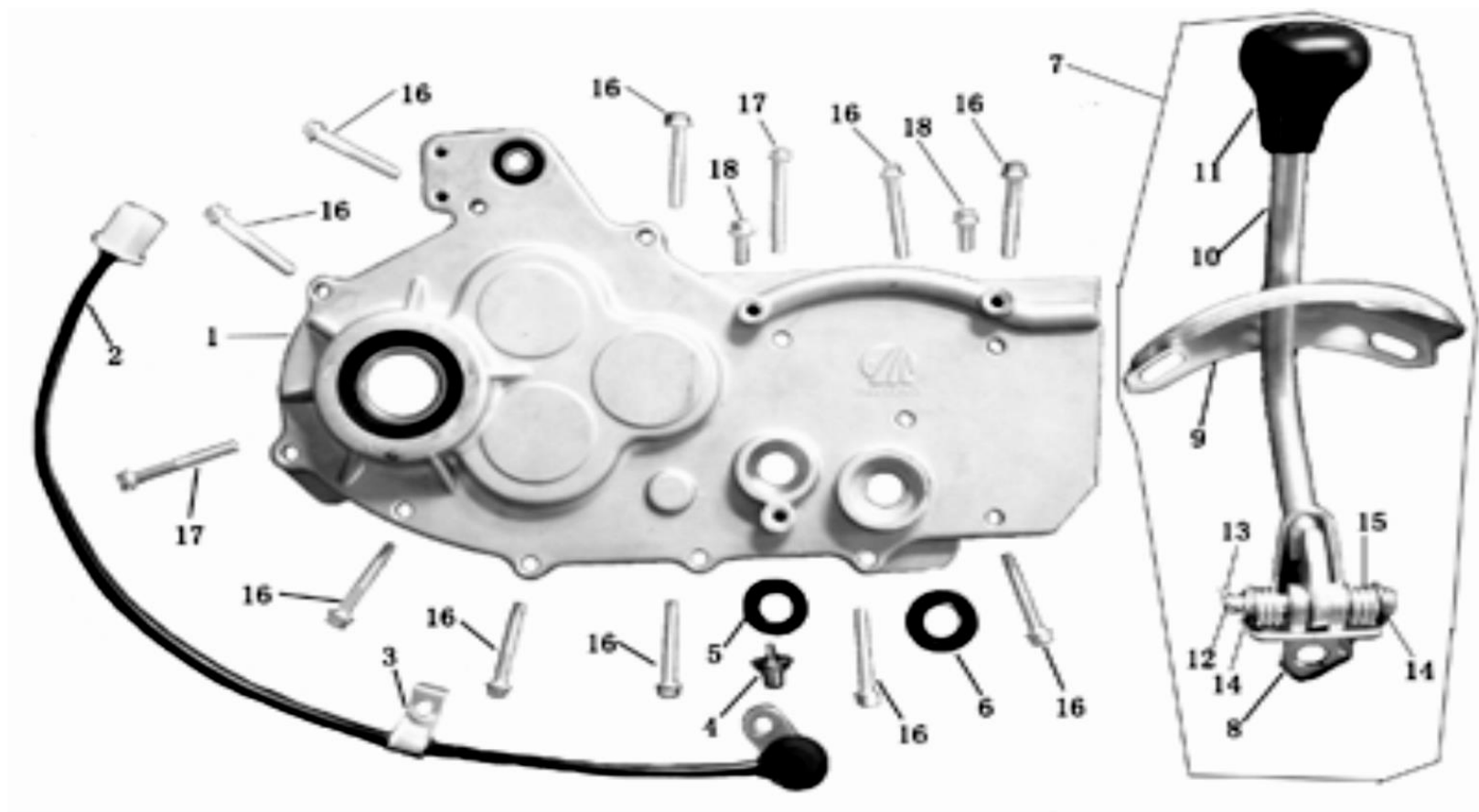
Figurnr.	Pos.	LO150	Tekst	Code	Bemærkninger	Antal
150M4	1	9028806	Motorside, højre (set udefra)			1
150M4	2	9024631	Bolt 6x50			2

FIG.5 Gearkasssehus V.



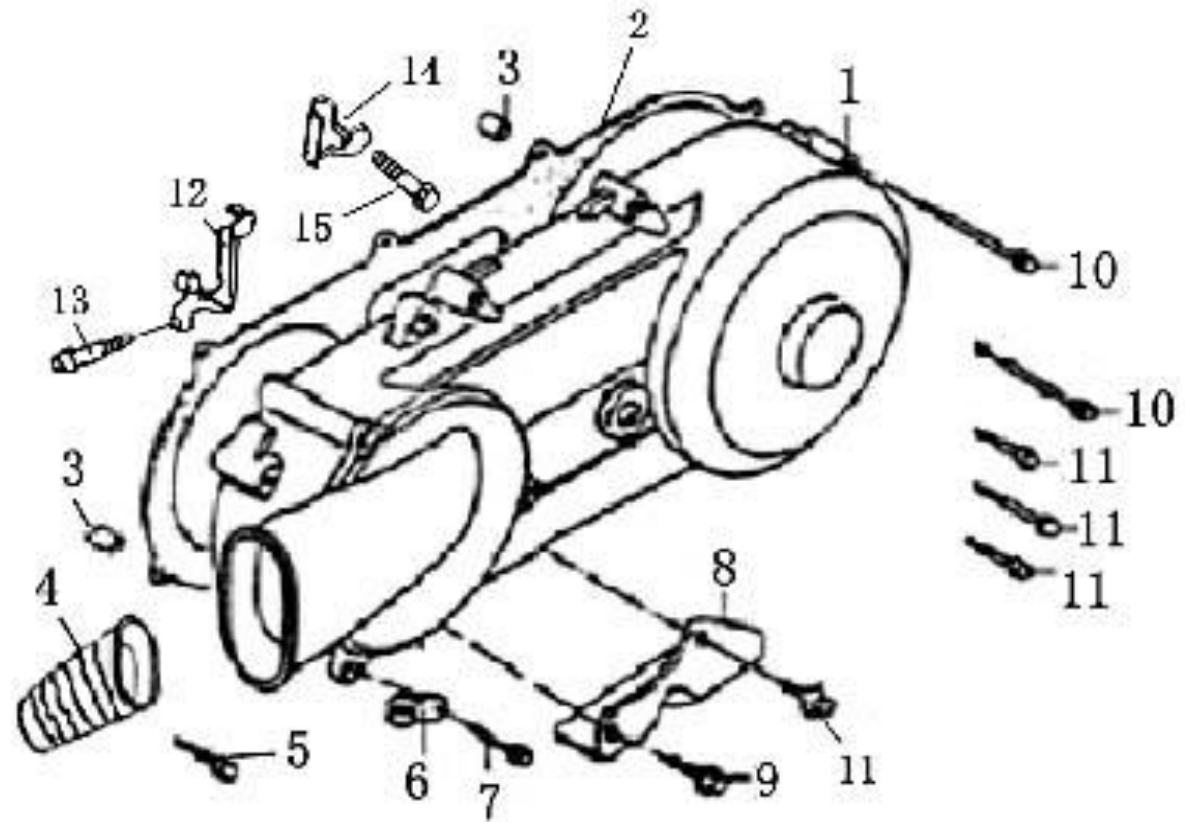
Figurnr.	Pos.	LO150	Tekst	Code	Bemærkninger	Antal
150M5	1		Geardæksel, V			1
150M5	2		Bøsning bag			1
150M5	3	9026143	Kugleleje			1
150M5	4	9024592	Kugleleje			1
150M5	5	9028808	Pakdåse 52*32*7			1
150M5	6	9035255	Kugleleje			1
150M5	7	9026195	Kugleleje			1
150M5	8	9028809	Pakning f. geardæksel			1
150M5	9	9023611	Styretap 8x14			2

FIG.6 Gearkasse, sidedæksel H.



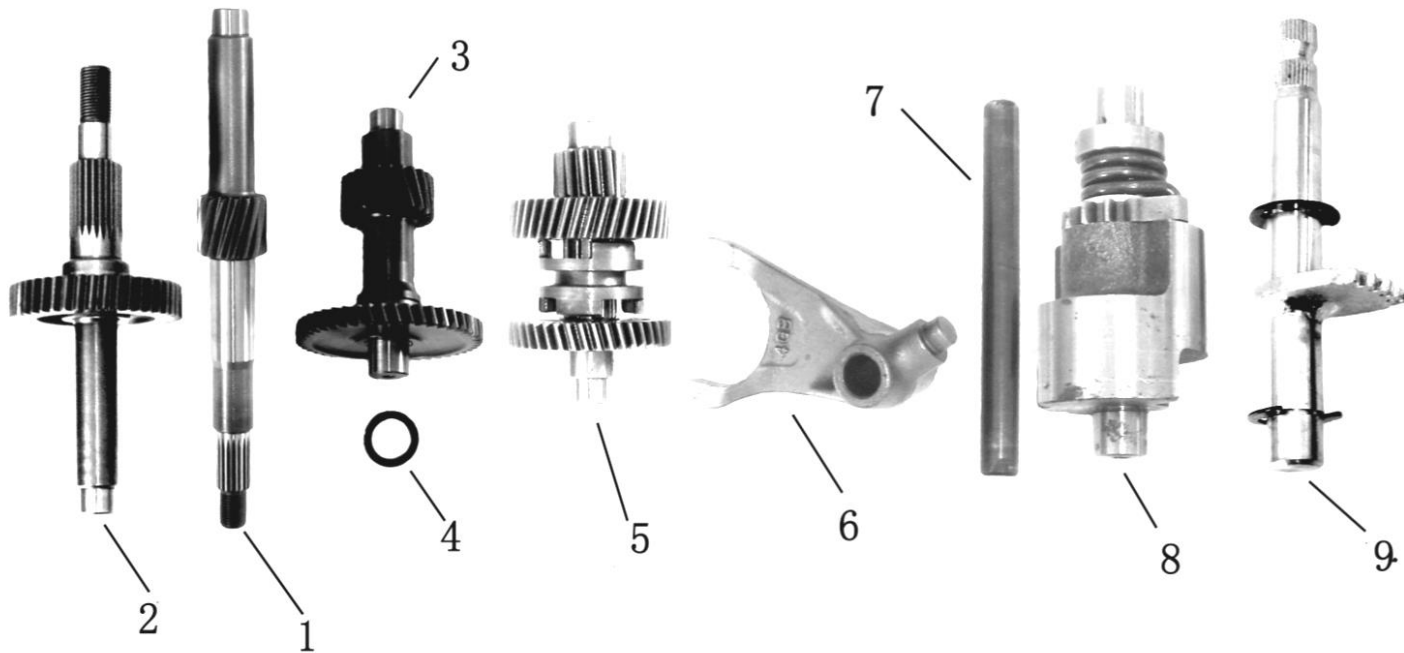
Figurnr.	Pos.	LO150	Tekst	Code	Bemærkninger	Antal
150M6	1	9028810	Geardæksel, H			1
150M6	2	9028811	Føler f. gersensor			1
150M6	3		Ledningsholder			
150M6	4	9028812	Sensor f. gearføler			1
150M6	5	9028813	Pakdåse 14x22x5			1
150M6	6	9028814	Pakdåse 14x26x6			1
150M6	7	9028815	Gearstang kpl.			1
150M6	8		Gearbeslag			
150M6	9		Hakplade			
150M6	10		Gearstang løs			
150M6	11		Knop f. gearstang			
150M6	12		Nagle			
150M6	13		Splitpin			
150M6	14		Skive			
150M6	15		Returfjeder			
150M6	16		Bolt 6x35			
150M6	17		Bolt 6x40			
150M6	18		Bolt 6x12			

FIG.7 Sidedæksel



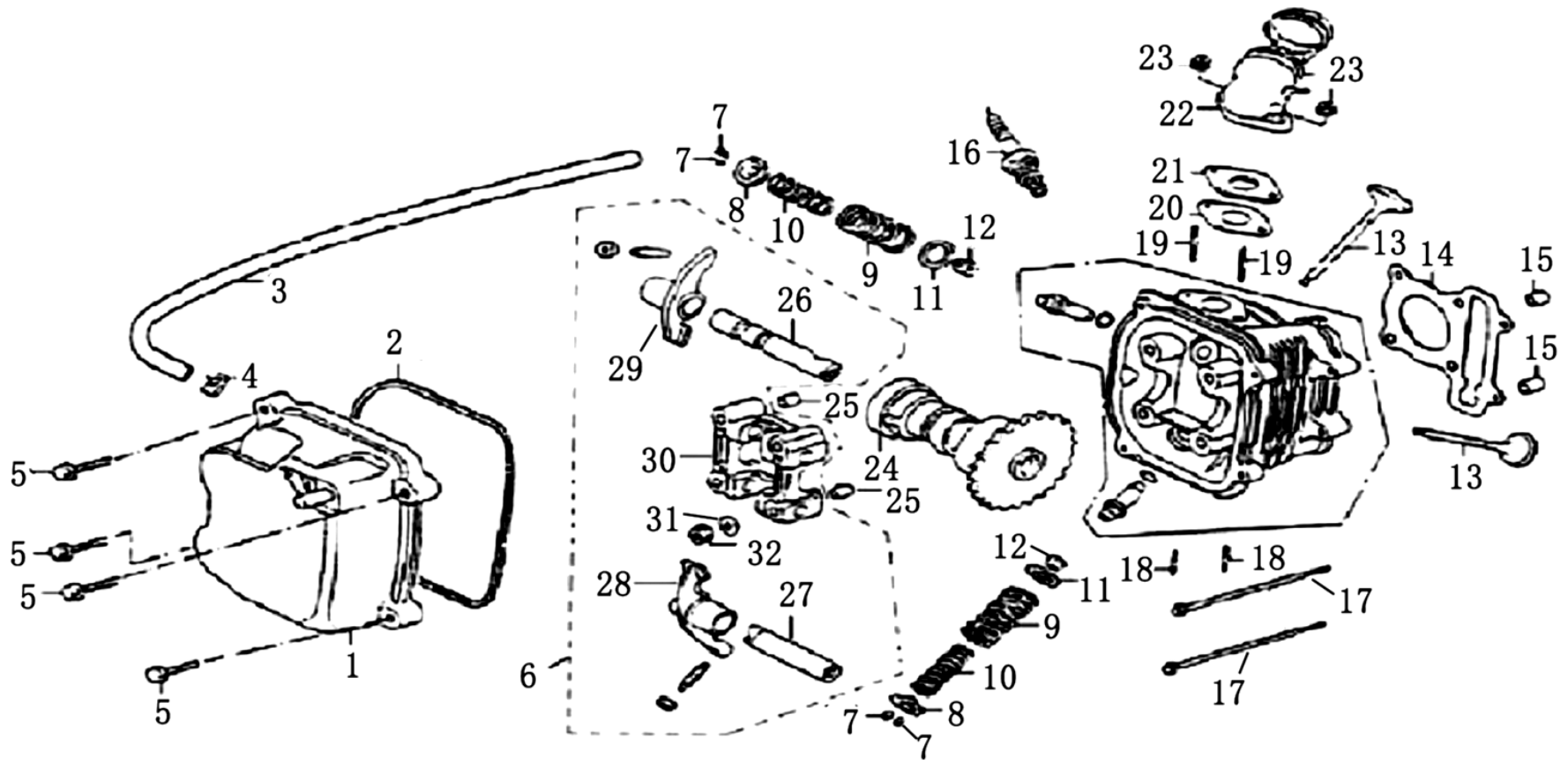
Figurnr.	Pos.	LO150	Tekst	Code	Bemærkninger	Antal
150M7	1	9028819	Sidedæksel V			1
150M7	2	9028820	Pakning f. sidedæksel			1
150M7	3	9023611	Styrestift 8x14			2
150M7	4	9028821	Slange f. sidedæksel			1
150M7	5		Bolt 4x30			
150M7	6		Klips			
150M7	7		Bolt 6x40			
150M7	8		Beslag			
150M7	9		Bolt 6x12			
150M7	10		Bolt 6x40			
150M7	11		Bolt 6x40			
150M7	12		Klips			
150M7	13		Bolt 6x40			
150M7	14		Klips f. bremsekabel			
150M7	15		Bolt 6x40			

FIG.8 Gearkassedeile



Figurnr.	Pos.	LO150	Tekst	Code	Bemærkninger	Antal
150M8	1	9028822	Udgangsaksel			1
150M8	2	9028823	Indgangsaksel			1
150M8	3	9028824	Mellemaksel			1
150M8	4	9028825	Shims 25x17x2			1
150M8	5	9028826	Bakgearaksel kpl.			1
150M8	6	9028828	Skiftegaffel			1
150M8	7	9024575	Skifteaksel			1
150M8	8	9028829	Skiftetromle kpl.			1
150M8	9	9028830	Gearskifteaksel			1

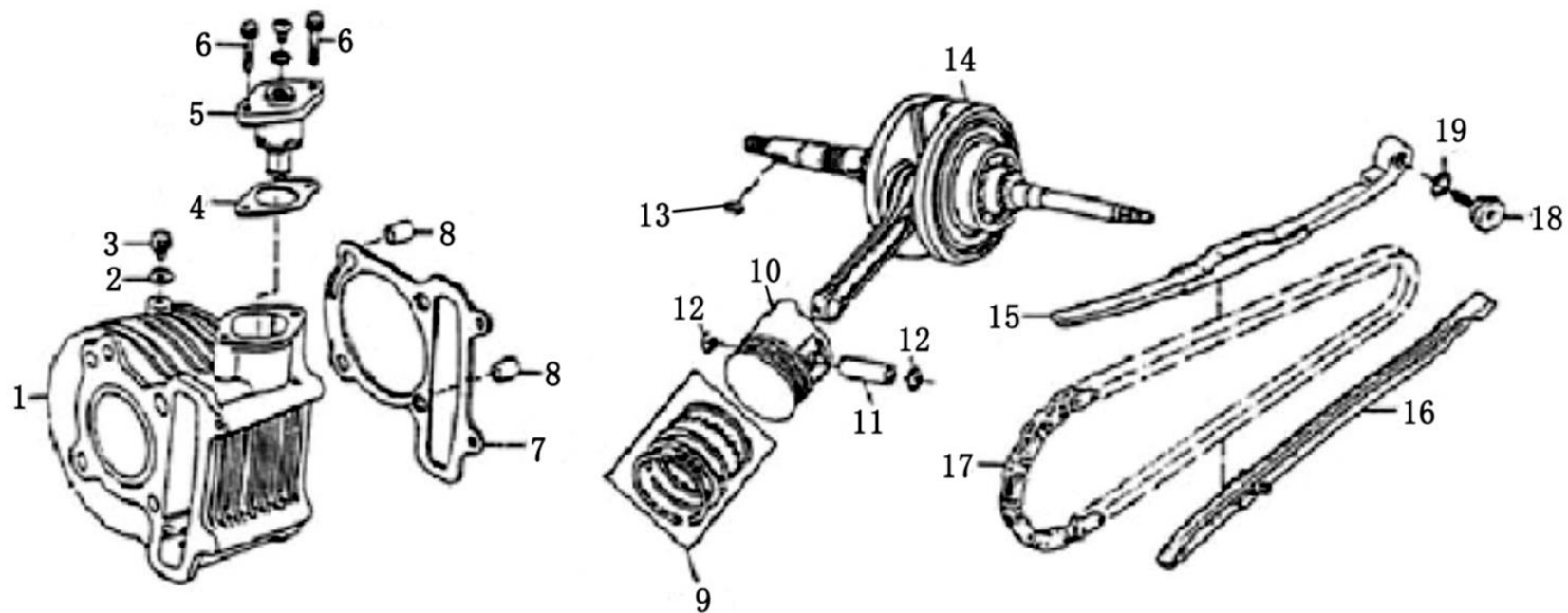
FIG.9 Motor, topstykke



Figurnr.	Pos.	LO150	Tekst	Code	Bemærkninger	Antal
150M9	1	9028831	Ventildæksel			1
150M9	2	9028832	Ventildækselpakning			1
150M9	3	9024973	Slange (ånderør)			1
150M9	4		Spændebånd			
150M9	5	9024968	Flangebolt			5
150M9	6	9028833	Topstykke			1
150M9	7	9028834	Ventillås			4
150M9	8	9028835	Låseskive f. ventilfjeder			2
150M9	9	9028836	Ventilfjeder, udv.			2
150M9	10	9028837	Ventilfjeder, indv.			2
150M9	11	9028838	Sædering f. ventilfjeder			2
150M9	12	9028839	Ventilkappe			2
150M9	13-1	9029204	Indsugningventil			1
150M9	13-2	9028840	Udstødningventil			1
150M9	14	9028841	Toppakning			2
150M9	15	9024965	Styretap (rør) 10x14			1
150M9	16	9024226	Tænderør			2
150M9	17	9030873	Bolt 6x100			2
150M9	18	9024239	Støttebolt 6x32 f. udst.			2
150M9	19	9024969	Støttebolt 6x63 f. inds.			1
150M9	20	9028842	Indsugningspakning 1			1
150M9	21	9028843	Indsugningspakning 2			1
150M9	22	9028844	Indsugningssslange 62 mm til årg 2009			1
150M9	22	9039046	indsugningssslange 108 mm fra årg 2009			1
150M9	23		Møtrik			
150M9	24	9028845	Knastaksel			1
150M9	25	9024965	Styretap (rør) 10x14			2
150M9	26	9028846	Aksel f. vippearms, inds.			1
150M9	27	9028847	Aksel f. vippearms, udst.			1
150M9	28	9028848	Vippearm f. inds.			1
150M9	29	9028849	Vippearm f. udst.			1
150M9	30	9024681	Overfald/Knastleje			1

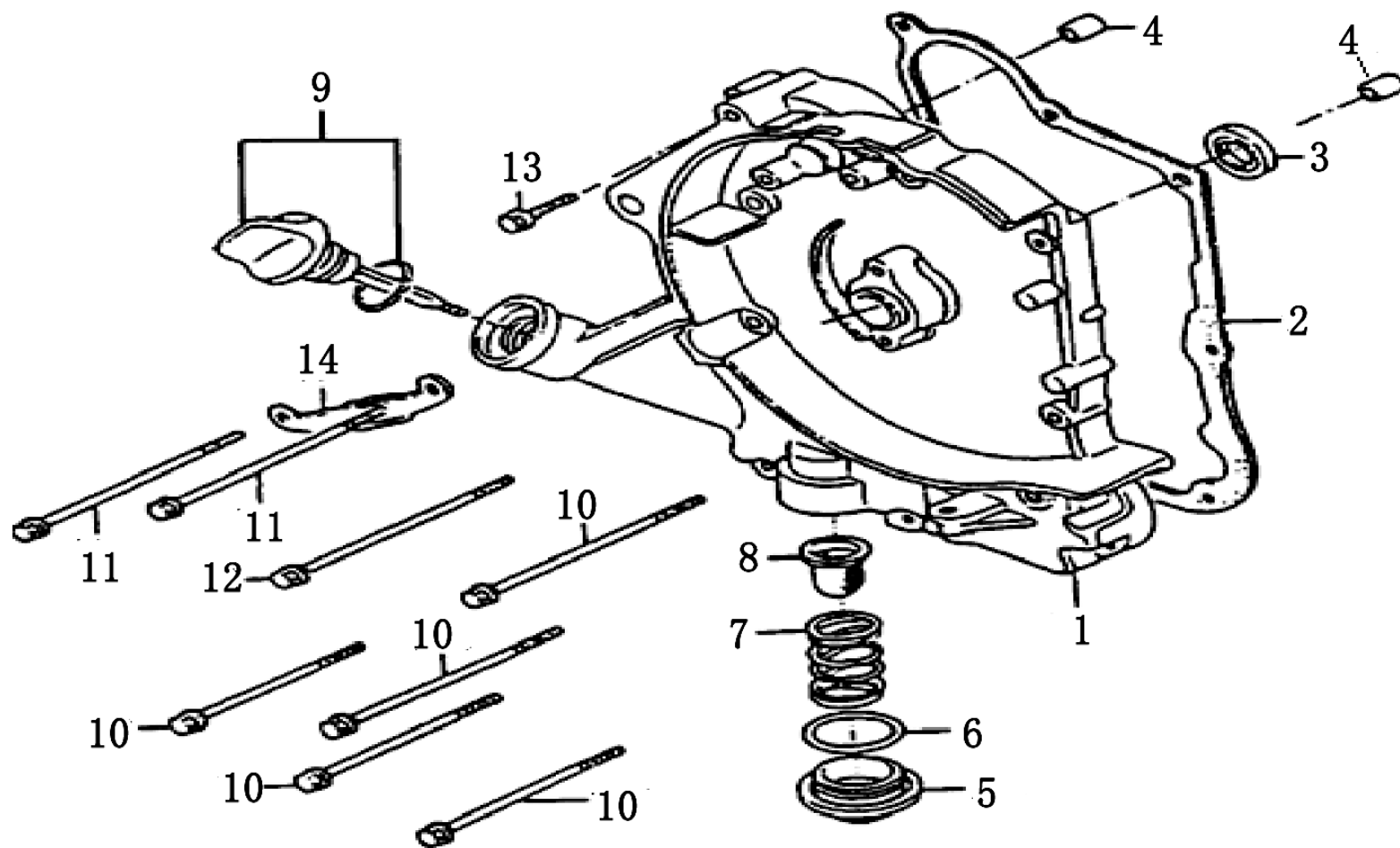
150M9	31		Skive 8MM			
150M9	32		Møtrik			

FIG.10 Motor, krumtap & cylinder



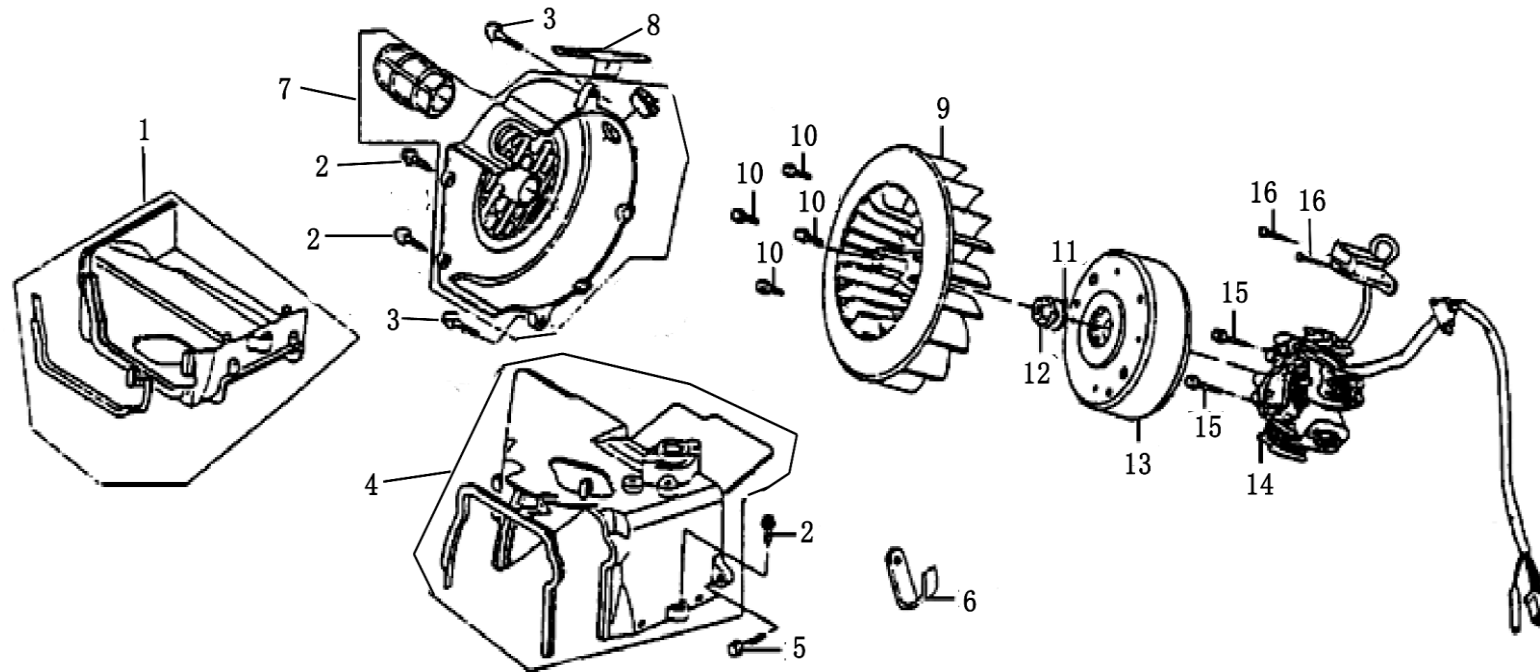
Figurnr.	Pos.	LO150	Tekst	Code	Bemærkninger	Antal
150M10	1	9028850	Cylinder kpl.			1
150M10	2	9028851	Pakningsskive			1
150M10	3		Bolt 6x12			
150M10	4	9028852	Pakning f. kædestrammer			1
150M10	5	9028853	Kædestrammer			1
150M10	6		Bolt 6x22			
150M10	7	9028854	Pakning f. cyl.			1
150M10	8	9024965	Styretap (rør) 10x14			2
150M10	9	9028855	Stempelringsæt			1
150M10	10	9028856	Stempel			1
150M10	11	9028857	Krydspind			1
150M10	12	9033723	Låsering f. krydspind			2
150M10	13	9028858	Not f. krumpap 25x14x4			1
150M10	14	9028859	Krumtap			1
150M10	15	9028860	Kædestyr, bevægelig			1
150M10	16	9028861	Kædestyr, fast			1
150M10	17	9028862	Knastkæde			1
150M10	18	9028863	Bolt f. kædestyr			2
150M10	19	9028864	O-ring 15.5x1.5			1

FIG.11 Motor, sidedæksel H.



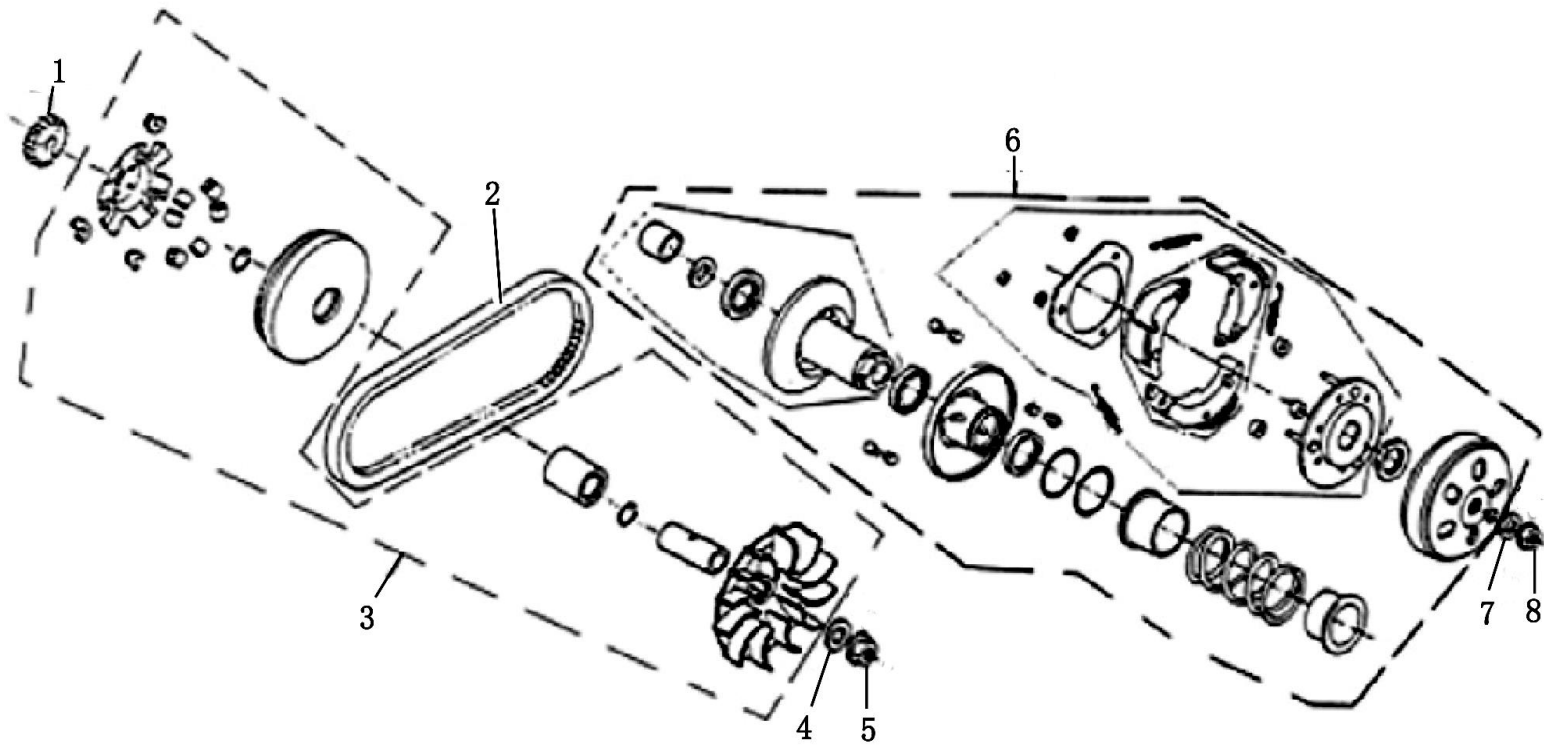
Figurnr.	Pos.	LO150	Tekst	Code	Bemærkninger	Antal
150M11	1	9028865	Sidedæksel, h. krumtaphus			1
150M11	2	9028866	Pakning f. sidedæksel			1
150M11	3	9028867	Pakdåse 19.8x30x5			1
150M11	4	9023611	Låsestift (rør) 8x14			1
150M11	5	9028868	Dæksel f. oliefilter			1
150M11	6	9028869	O-ring 30x8MM			1
150M11	7	9028870	Fjeder f. oliefilter			1
150M11	8	9028871	Oliefilter, filtersi			1
150M11	9	9028872	Oliepind			1
150M11	10		Bolt 6x95			
150M11	11		Bolt 6x110			
150M11	12		Bolt 6x100			
150M11	13		Bolt 6x40			
150M11	14		Underlag			

FIG.12 Generator



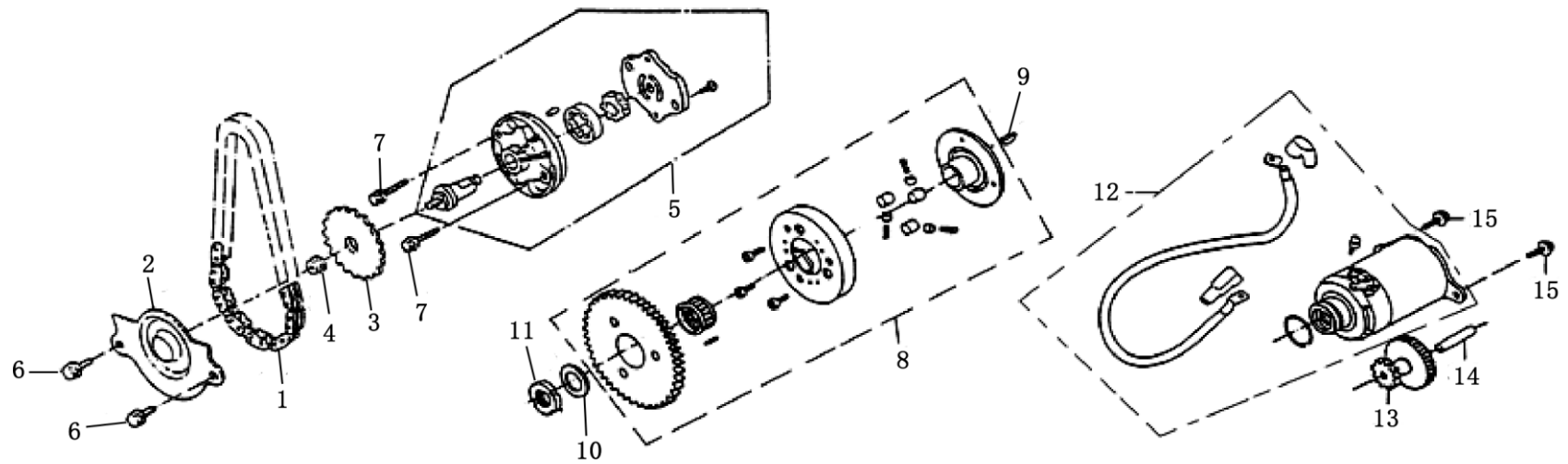
Figurnr.	Pos.	LO150	Tekst	Code	Bemærkninger	Antal
150M12	1	9028873	Blæsekappe Ned.			1
150M12	2		Skrue 5x16			
150M12	3		Bolt 6x25			
150M12	4	9028874	Blæsekappe Øv			1
150M12	5		Bolt 6x25			
150M12	6		Holder			
150M12	7	9028875	Blæserhus			1
150M12	8		Wireholder			
150M12	9	9028876	Blæser			1
150M12	10		Bolt 6x18			
150M12	11		Skive 12MM			
150M12	12	9028877	Flange møtrik 12,2X29X2,5			1
150M12	13	9028878	Svinghjul, magnet			1
150M12	14	9028879	Stator f. generator			1
150M12	15		Bolt 6x20			
150M12	16		Bolt 5x12			

FIG.13 Variatorgear



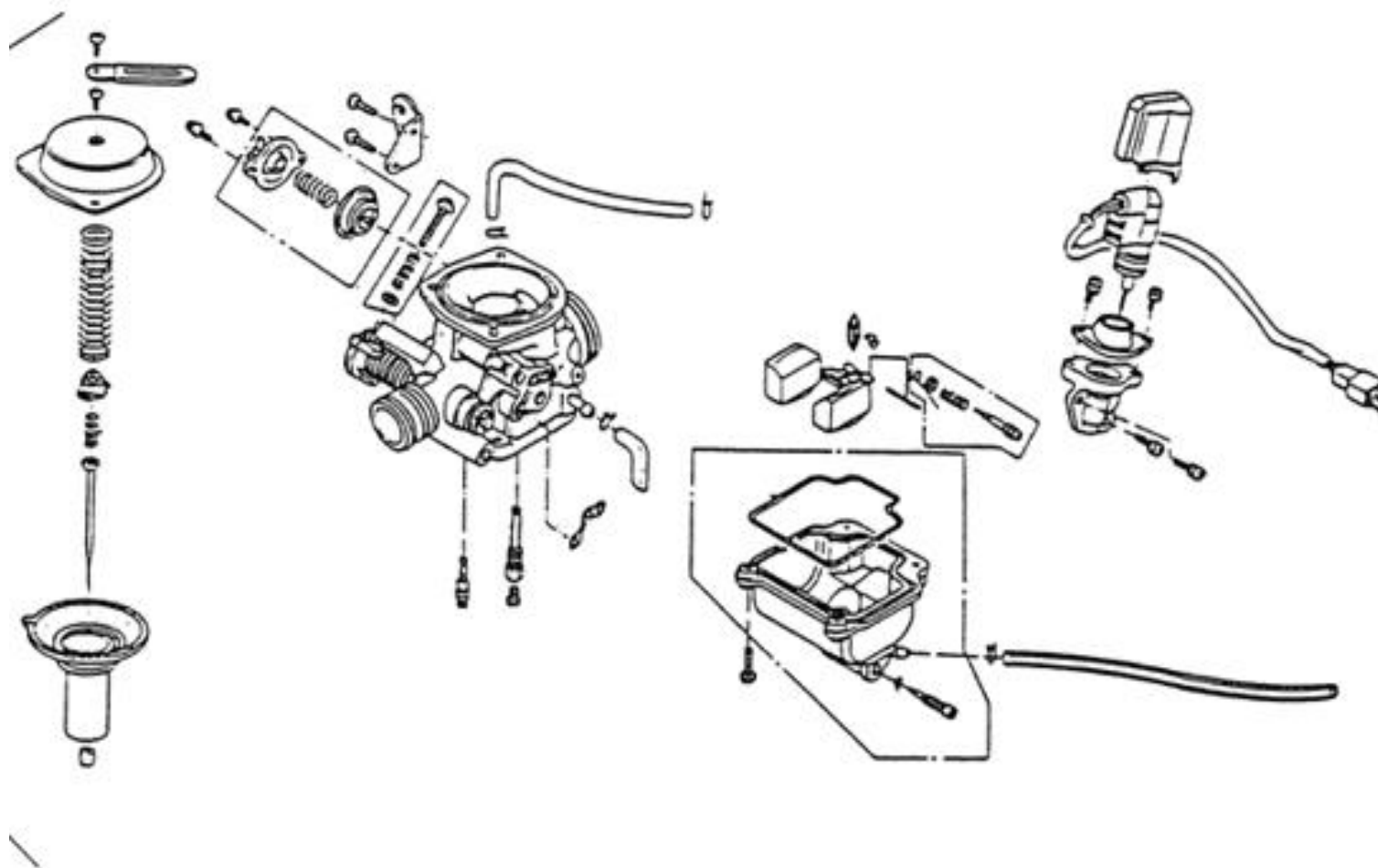
Figurnr.	Pos.	LO150	Tekst	Code	Bemærkninger	Antal
150M13	1	9028880	Tandhjul f. start			1
150M13	2	9060503	Variatorrem			1
150M13	3	9028882	Variatorskive			1
150M13	4		Skive 12.2x29x2.5			
150M13	5	9024693	Møtrik M12 x 1,25			1
150M13	6	9060505	Slyngkobling			1
150M13	7		Skive 12.2x29x2.5			
150M13	8	9024693	Møtrik 12MM			1

FIG.14 Starter & Oliepumpe



Figurnr.	Pos.	LO150	Tekst	Code	Bemærkninger	Antal
150M14	1	9028884	Kæde til oliepumpe			1
150M14	2	9028885	Plade			1
150M14	3	9028886	Kædehjul f. oliepumpe			1
150M14	4		Møtrik f. oliepumpe			
150M14	5	9028887	Oliepumpe kpl.			1
150M14	6		Bolt 6x12			
150M14	7		Bolt 6x25			
150M14	8	9028888	Startfriløb			1
150M14	9		Kile 25x14x4			
150M14	10		Skive 22.2x31x2.5			
150M14	11		Låsemøtrik 22MM			
150M14	12	9060498	Startmotor			1
150M14	13	9024934	Starterdrev			1
150M14	14	9024935	Aksel f. starterdrev			1
150M14	15		Bolt M6x12			

FIG.15 Karburator



Figurnr.	Pos.	LO150	Tekst	Code	Bemærkninger	Antal
150M15	1	9028890	Karburator kpl.			1