

turbocut

VIHSSCHUSSAPPARATE

Viehschussapparat

Kaliber 9 x 17mm - Zentralfeuer

Blitz Modellreihe:

Blitz Kerner

Bullen Blitz

Kleiner Blitz

Blitz Schlag



DE-17-MARLIV18-PTB01

Originalbetriebsanleitung

Stand: Februar 2024



Vorwort

Bitte lesen Sie diese Originalbetriebsanleitung (Stand: 02/2024) in deutscher Sprache vor der ersten Inbetriebnahme unbedingt durch!

Lesen Sie bitte die Sicherheitshinweise für eine sichere und sachgerechte Anwendung sorgfältig durch. Bewahren Sie diese Betriebsanleitung immer beim Viehschussapparat auf.

Der Viehschussapparat darf nur mit dieser Betriebsanleitung an andere geschulte Personen weitergegeben werden!

Verschiedene Übersetzungen der Betriebsanleitung sowie weiterführende Informationen können Sie auf unserer Internetseite www.turbocut.de finden.



You will find several translations of this manual instruction as well as further information on our homepage www.turbocut.de



Für weiterführende Informationen scannen Sie diesen QR-Code:

Lieferumfang

Prüfen Sie bitte die Vollständigkeit und Unversehrtheit Ihrer Lieferung. Kontaktieren Sie umgehend Ihren Lieferanten, sollten Teile fehlen oder defekt sein.

Anzahl	Bezeichnung
1x	Viehschussapparat Blitz (in Ölpapier eingepackt)*
1x	Originalbetriebsanleitung in deutscher Sprache
1x	Reinigungsset (Putzstock, große und kleine Bürste)

*) optional auf Anfrage auch erhältlich im Koffer inkl. Kartuschen und Reinigungsöl

Hersteller:

turbocut Jopp GmbH
D-97616 Bad Neustadt an der Saale

Kontakt:

turbocut Jopp GmbH
Donsenhaus 4
D-97616 Bad Neustadt an der Saale
Telefon: +49 (0) 9771 / 9105-363
Fax: +49 (0) 9771 / 9105-368
E-Mail: info@turbocut.de
Internet: www.turbocut.de




Inhaltsverzeichnis

Vorwort	2
1. Allgemeine Hinweise	4
1.1 Bestimmungsgemäße Verwendung	
1.2 Piktogramme	4
1.3 Identifizierungsdetails	
1.4 Übertragen der Angaben	5
2. Sicherheitshinweise	5
2.1 Grundlegende Sicherheitshinweise / Behördliche Sicherheitsvorschriften	5
2.2 Sachwidrige Verwendung	
2.3 Stand der Technik	
2.4 Sachgemäße Einrichtung	6
2.5 Generelle Gefährdungen durch das Gerät	
2.6 Thermische Gefährdung	
2.7 Nichtauslösen der Kartusche	
2.8 Anforderungen an den Benutzer und Beschäftigungseinschränkung	7
2.9 Persönliche Schutzausrüstung	8
3. Beschreibung	8
4. Viehbetäubungskartuschen und deren Lagerung	9
5. Inbetriebnahme	10
5.1 Gerät prüfen	10
5.2 Alternative Prüfmethode	11
6. Bedienung	11
6.1 Laden	11
6.2 Spannen	
6.3 Schießen	12
6.4 Entnahme der gezündeten Viehbetäubungskartuschen	13
6.5 Ansatzpunkte für unterschiedliche Tierrassen	14
6.6 Anzeichen einer guten Betäubungswirkung	17
7. Fehlersuche	18
8. Wartung und Pflege	19
9. Entsorgung	20
10. Technische Daten	21
11. Prüfvorgabe und Wiederholungsprüfung	22
12. Herstellergewährleistung	23
13. Anhang	24
13.1 Skizzen zu den Viehschussapparaten	24
13.2 Zubehör und Einzelteillisten	26
14. Konformitätserklärungen	29
15. Notizen	33
16. Wichtiger Hinweis zur Erwerbsbescheinigung	35

1. Allgemeine Hinweise

Bitte lesen Sie diese Originalbetriebsanleitung in deutscher Sprache vor der ersten Inbetriebnahme unbedingt durch! Im Text dieser Betriebsanleitung bezeichnet „das Gerät“ immer und ausschließlich die Viehschussapparate Blitz in der jeweiligen Bauform.

SIGNALWORTE UND IHRE BEDEUTUNG

Warnstufe	Folgen	Wahrscheinlichkeit
 Gefahr	Tod oder schwere, irreversible Verletzungen	unmittelbar drohende Gefahr
 Warnung	Tod oder schwere, irreversible Verletzungen	mögliche gefährliche Situation
 Vorsicht	Leichte oder geringfügige, reversible Verletzungen	mögliche gefährliche Situation
Hinweis	Sachschaden	mögliche gefährliche Situation

1.1 Bestimmungsgemäße Verwendung

Die Viehschussapparate Blitz dürfen ausschließlich für die Betäubung von Schlachttieren verwendet werden. Jeder darüber hinausgehende Gebrauch gilt als nicht bestimmungsgemäß. Die VERORDNUNG (EG) 1099/2009 des Rates über den Schutz von Tieren zum Zeitpunkt der Tötung und die national geltenden Bestimmungen, wie die Tierschutz-Schlachtverordnung (TierSchlV), sind vom Anwender einzuhalten.

1.2 Piktogramme

	 	 	
Vorsicht	Heiße Oberfläche/Warnung vor explosionsfähiger Atmosphäre	Gehörschutz tragen/ Handschutz benutzen	Betriebsanleitung beachten

1.3 Identifikationsdetails

Orte der Identifikation auf dem Gerät:

Kopfstück	Produktionsjahr, laufende Nummer
Hülse	Hersteller, Modellreihe, Produktionsjahr, laufende Nummer, Produktname, Munitionsart

1.4 Übertragen der Angaben

Übertragen Sie bitte folgende Angaben in Ihre Betriebsanleitung und beziehen Sie sich bei Anfragen oder bei der Einreichung zur Wiederholungsprüfung immer auf diese Angaben:

Modellreihe	Produktionsjahr	lfd. Nummer

2. Sicherheitshinweise

2.1 Grundlegende Sicherheitshinweise/ Behördliche Sicherheitsvorschriften

Grundsätzlich sollten Sie die einschlägigen nationalen und internationalen Vorschriften beachten. Bei Nichteinhaltung oder Nichtbeachtung der Vorschriften sowie der gesetzlichen Bestimmungen und Unfallverhütungsvorschriften könnten Körperverletzung, andere Personenschäden und Sachschäden die Folge sein. Die sicherheitstechnischen Hinweise in dieser Betriebsanleitung sind stets zu beachten.

Für das Betreiben der Viehschussapparate Blitz ist in jedem Fall die Unfallverhütungsvorschrift „Arbeiten mit Viehschussapparaten“ (DGUV Vorschrift 56) der Berufsgenossenschaft in der jeweils aktuellen Fassung genauestens zu beachten und zu berücksichtigen.

Das Gerät sowie die Viehbetäubungskartuschen sind vor einer unbefugten Inbetriebnahme gesichert aufzubewahren.

2.2 Sachwidrige Verwendung



Es dürfen keinerlei Modifikationen an den Geräten und/oder den Viehbetäubungskartuschen vorgenommen werden! Es ist untersagt, die Viehschussapparate in explosionsgefährdeter oder entflammbarer Atmosphäre zu betreiben. Beachten Sie die Angaben zu Betrieb, Wartung und Pflege in dieser Betriebsanleitung.



Richten Sie das Gerät nie gegen sich oder andere Personen. Pressen Sie das Gerät nicht gegen Ihre Hand oder andere Körperteile. Vermeiden Sie unbedingt Freischüsse.

2.3 Stand der Technik

Die Viehschussapparate sind nach dem neuesten Stand der Technik gebaut. Vom jeweiligen Gerät können Gefahren ausgehen, wenn es unsachgemäß behandelt oder nicht bestimmungsgemäß verwendet wird.

Das Gerät ist bei Beachtung der Betriebsanleitung sowie der betriebsspezifischen Vorgaben und der Unfallverhütungsvorschriften betriebssicher. Dennoch gehen vom Gerät Gefahren aus, die funktionsbedingt nicht beseitigt werden können. Dazu gehören:

- » Verletzungsgefahr der Finger und Hände
- » Gehörschädigung durch Lärm bei Lärmemissionen größer 75 dB(A)
- » Verletzungsgefahr durch nachlässigen Umgang mit der persönlichen Schutzausrüstung während des Betriebes der Maschine, bei Wartungs- und Reparaturarbeiten sowie bei der Reinigung und Desinfektion

Darüber hinaus können trotz aller Vorsichtsmaßnahmen nicht offensichtliche Restrisiken auftreten. Die Restrisiken können minimiert werden, wenn Sie die Sicherheitshinweise sowie die Betriebsanleitung insgesamt beachten.

2.4 Sachgemäße Einrichtung



Sorgen Sie für eine gute Beleuchtung (Arbeitsstättenverordnung beachten). Das Gerät darf ausschließlich handgeführt eingesetzt werden. Sorgen Sie für einen sicheren Stand und halten Sie jederzeit das Gleichgewicht. Vermeiden Sie eine abnormale Körperhaltung. Halten Sie andere Personen vom Wirkungsbereich fern. Halten Sie die Hülse trocken und sauber sowie frei von Öl und Fett. Reinigen Sie das Gerät regelmäßig.

2.5 Generelle Gefährdung durch das Gerät

Das Gerät darf nur in einem einwandfreien Zustand bestimmungsgemäß verwendet werden. Lassen sie ein geladenes Gerät nie unbeaufsichtigt liegen. Entladen Sie das Gerät immer vor Reinigungs- und Wartungsarbeiten sowie für die Lagerung.



Laden und spannen Sie das Gerät erst unmittelbar vor dem Betäubungsschuss.

Ungebrauchte Kartuschen und nicht in Gebrauch befindliche Geräte sind vor Feuchtigkeit und übermäßiger Hitze geschützt in der Originalverpackung zu lagern. Das Gerät und die Kartuschen sind so zu lagern, dass sie gegen unbefugte Inbetriebnahme und Benutzung gesichert sind.

2.6 Thermische Gefährdung

Überschreiten Sie nicht die vorgegebene maximale Schussfrequenz (Anzahl der Schüsse pro Stunde = 17), da es sonst zu Verbrennungen kommen kann. Zerlegen Sie das Gerät nicht, wenn es heiß ist!



2.7 Nichtauslösen der Kartusche

Bei Nichtauslösen der Kartusche ist mindestens eine 30-sekündige Wartezeit vor dem Entnehmen der Kartusche einzuhalten. Halten Sie das Gerät in einer sicheren Position. Entfernen Sie nach 30 Sekunden die Kartusche aus dem Gerät und entsorgen diese fachgerecht.

2.8 Anforderungen an den Benutzer und Beschäftigungseinschränkung

Das Gerät ist für den volljährigen und professionellen Benutzer bestimmt. Das Aushändigen des Gerätes an Minderjährige ist untersagt. Ausnahmen hierbei sind Auszubildende im Metzgerei-Handwerk. Halten Sie das Gerät von Kindern fern und lassen Sie es nie unbeaufsichtigt liegen.

Das Gerät darf nur von autorisiertem und eingewiesenem Personal bedient und gereinigt werden.

Arbeiten Sie stets konzentriert. Gehen Sie überlegt vor und verwenden Sie das Gerät nicht, wenn Sie unkonzentriert oder abgelenkt sind. Unterbrechen Sie die Arbeit bei Unwohlsein. Beobachten Sie das Tier genau und rechnen Sie mit Ausweichbewegungen. Vor dem Betäubungsschuss muss das Tier ausreichend und sicher fixiert sein.

2.9 Persönliche Schutzausrüstung



Der Benutzer und die sich in seiner Nähe aufhaltenden Personen müssen während der Benutzung des Gerätes einen geeigneten Gehörschutz tragen.

3. Beschreibung

Das Gerät unterliegt der europäischen Richtlinie 2006/42/EG (Maschinenrichtlinie) Anhang 1, Punkt 2.2.2 „Tragbare Befestigungsgeräte und andere Schussgeräte“.

Das Gerät ist so zu lagern, dass es gegen unbefugte Inbetriebnahme und Benutzung gesichert ist.

Der Schussbolzen wird nach der Zündung der Treibladung im Kartuschenlager beschleunigt, tritt mit einer definierten Länge aus der Hülse aus, wird nach der Betäubung wieder in das Gehäuse zurückgezogen (Ausnahme: Bullen Blitz) und verbleibt im Gerät. Als Treibmittel dürfen ausschließlich C.I.P. zugelassene Zentralfeuerkartuschen Kaliber 9x17 verwendet werden. Für ein optimales Ergebnis empfehlen wir die Verwendung von turbocut Viehbetäubungskartuschen bzw. Produkte gleichwertiger Qualität.

Funktionsweise des Viehschussapparates

Die Energie der Treibkartusche wird auf den Schussbolzen übertragen und beschleunigt diesen so, dass er durch die Schädeldecke in das Gehirn des Tieres eindringt. Durch die eingebaute Schussbolzenfeder und den Gummipuffer wird der Schussbolzen auf die Geschwindigkeit null abgebremst und wieder in das Gerät zurückgedrückt (nur bei den Modellen Blitz Kerner und Kleiner Blitz).

Zur Erreichung der optimalen Wirkung und zur Geräteschonung ist die Energie der Treibkartusche (siehe Kapitel 4 – Viehbetäubungskartuschen) auf das Tier abgestimmt.

Bei der Modellreihe Bullen Blitz gibt es keine Schussbolzenfeder. Hierbei wird ein Rückhaltesystem verwendet. Diese Modellreihe wurde speziell für schwerste Tiere entwickelt. Das Gerät hat eine größere Austrittslänge des Schussbolzens als die anderen Viehschussapparate.

Bei der Modellreihe Blitz Schlag wird die Methode des stumpfen Schlags auf den Kopf angewendet. Dieses Gerät ist ausschließlich zur Betäubung von Geflügel, Kaninchen und Hasen mit einem Lebendgewicht ab 5 kg konzipiert. Nähere Details zu den Viehschussapparaten finden Sie im Kapitel 10 – Technische Daten.

Weitere Informationen finden Sie unter www.turbocut.de

Für weiterführende Informationen scannen Sie diesen QR-Code:



4. Viehbetäubungskartuschen und deren Lagerung

Die Viehschussapparate sind speziell für Zentralfeuerkartuschen („gecrimpt“ und versiegelt, Kaliber 9x17) entwickelt – **nur diese C.I.P. zertifizierten Kartuschen dürfen verwendet werden!**

Für die unterschiedlichen Schlachttierarten stehen die Viehbetäubungskartuschen in vier verschiedenen Ladungsstärken zur Verfügung. Der jeweiligen Auswahl nach Art und Größe der Tiere ist besondere Beachtung zu schenken.

Die Wahl der richtigen Stärke zum jeweiligen Schlachttier sichert die artgerechte Betäubung und hilft den Verschleiß von Schussbolzenfeder und Gummipuffer zu reduzieren. Der Aufdruck, die Farbe des Etiketts sowie die Farbe der Zündhütchen kennzeichnen die Ladungsstärke der Viehbetäubungskartuschen.

Der nachfolgenden Tabelle können Sie Empfehlungen entnehmen:

Kartusche	Ladungsstärke	Modellreihe	Schlachttierart
Grün	Schwach	Blitz Kerner	Ferkel ab 5 kg bis 30 kg, Schafe/Ziegen unter 1 Jahr
		Kleiner Blitz	Ferkel bis 5 kg
		Blitz Schlag	Geflügel, Kaninchen und Hasen ab 5 kg
Gelb	Mittel	Blitz Kerner	Schafe und Ziegen (ab 1 Jahr) Pferde, Mastschweine, Rinder (Milchrasse unter 500 kg), Rinder Fleischrasse unter 450 kg
Blau	Stark	Blitz Kerner	mittlere Ochsen und Jung-Bullen
Rot	Sehr stark	Blitz Kerner	Rinder bis 650 kg
		Bullen Blitz	Rinder (Fleischrassen und Kreuzungstiere) mit Lebendgewichten ab 650 kg, große Sauen und Eber (Zuchttiere)

Ein gutes Funktionieren des Viehschussapparates ist dann gewährleistet, wenn die von uns geprüften und freigegebenen Viehbetäubungskartuschen und Ersatzteile im Originalzustand verwendet werden.

Lagerung

Die Viehbetäubungskartuschen sind trocken zu lagern und so, dass diese gegen unbefugte Benutzung und Manipulation gesichert sind. Sie müssen vor Hitze geschützt sowie von offenen Flammen und anderen Zündquellen ferngehalten werden.!

Nicht zusammen mit brennbaren oder anderen Materialien lagern, die eine Gefahrenerhöhung bedeuten. Die nationalen Rechtsvorschriften sind zu beachten!

Die Viehbetäubungskartuschen dürfen nur in der Originalverpackung des Herstellers gelagert werden!

Lagertemperatur	empfohlene Lagertemperatur	relative Luftfeuchtigkeit
0°C bis +30°C	+20°C	max. 60%

5. Inbetriebnahme

Die Tierschutz-Schlachtverordnung schreibt vor, dass der Viehschussapparat mindestens einmal täglich zu Arbeitsbeginn auf Funktionsfähigkeit zu prüfen ist.

5.1 Gerät prüfen

Vor und nach jedem Einsatz empfohlen!

Stellen Sie sicher, dass sich keine Treibkartusche im Kartuschenlager befindet. Die Aktivteile dürfen keine Korrosion aufweisen!

Prüfen Sie die Position des Schussbolzens. Dazu das Gerät senkrecht mit der Austrittsöffnung nach unten halten. Der Schussbolzen muss sich mindestens 4mm innerhalb der Hülse befinden und selbständig dort halten (siehe auch Kapitel 7 - Fehlersuche).

Sollte der Schussbolzen weniger als angegeben zurückstehen oder sogar bündig bzw. vorstehen, dann kann der Schussbolzen nicht frei beschleunigt werden. In dem Fall müssen die Schussbolzenfeder sowie die Gummipuffer gewechselt werden.

Gummipuffer und Schussbolzenfeder vor dem Einsatz auf Verschleiß prüfen. Das Verschlussstück muss bündig an der Hülse aufgeschraubt sein.

Das Gerät nie ohne Gummipuffer bzw. ohne Schussbolzenfeder verwenden!

5.2 Alternative Methoden

Gerät mit einem Prüfblock und/oder einer Geschwindigkeitsmessvorrichtung prüfen und protokollieren.

Weitergehende Hinweise erhalten Sie auch mit unserer Videoanleitung zur Verschleißprüfung auf unseren Internetseiten oder direkt mit diesem Link:

Weitere Informationen finden Sie unter www.turbocut.de



6. Bedienung des Gerätes

Lesen Sie diese Betriebsanleitung vor der ersten Inbetriebnahme sorgfältig durch und nutzen Sie die im Anhang zu findenden Skizzen der einzelnen Viehschussapparate zum besseren Verständnis.



Benutzen Sie (Anwender und Personen im Umfeld) einen Gehörschutz. Zu starker Schall kann das Gehör schädigen.



Überprüfen Sie bitte vor Arbeitsbeginn die einwandfreie Funktion, Vollständigkeit sowie die Betriebstüchtigkeit des Viehschussapparates!

Der Betrieb des Gerätes ohne Gummipuffer bzw. ohne Schussbolzenfeder ist unzulässig!



Führen sie das Gerät nie gegen sich selbst oder andere Personen!

Achten Sie auf Ausweichbewegungen des Tieres!

Es ist zwingend erforderlich, dass das Tier entsprechend den geltenden Vorschriften ausreichend und sicher fixiert ist.

6.1 Laden

Kopfstück komplett nach links abschrauben, Treibkartusche (Kaliber 9x17 Zentralfeuer) mit dem Zündhütchen (farbiger Punkt) nach oben in das Zwischenstück einsetzen. Kopfstück nach rechts handfest komplett aufschrauben. Darauf achten, dass die Ringfeder nicht verdreht ist.

Die Öffnung der Ringfeder muss gegenüber vom Auslösehebel liegen!

6.2 Spannen

Den Schlagbolzen an der Schlagbolzenmutter herausziehen bis der Auslösehebel hörbar einrastet.

Der Viehschussapparat ist nun schussbereit!



Das Gerät ist beim Laden mit der Viehbetäubungskartusche und beim Spannen des Schlagbolzens so zu halten, dass dieses nicht auf Personen oder den eigenen Körper oder Körperteile gerichtet ist.

Das Spannen des Viehschussapparates darf erst unmittelbar vor dem Zünden (Betätigen des Auslösehebels) erfolgen!



Das Gerät darf nicht an der Mündung gehalten werden. Das untere Ende des Gerätes (aus dem der Schussbolzen austritt) muss frei sein und darf grundsätzlich niemals gegen den Körper gehalten, oder von Körperteilen verdeckt werden – auch nicht bei der Untersuchung eventueller Störungen.

Geladene Viehschussapparate sind, sofern sie nicht unverzüglich ausgelöst werden, zu entladen!

6.3 Schießen

Zum Betäuben ist das Gerät mit beiden Händen sicher zu umfassen. Die Führungshand liegt dabei in der Nähe des Abzugsbügels. Die Haltehand liegt darunter. Dann mit dem Verschlussstück ruhig und vorsichtig, aber mit festem Druck auf den Schädel des Tieres aufsetzen und zügig auslösen. Zum Auslösen drücken Sie den Auslösehebel mit einem oder mit zwei Fingern ganz durch. Der Schussbolzen dringt in den Schädel ein und betäubt das Tier.



Die Abbildungen im Kapitel 6.5 zeigen die Stellen, an denen bei den einzelnen Tierarten der Viehschussapparat angesetzt werden muss.

Der Viehschussapparat ist an der artspezifisch optimalen Betäubungsstelle der Schädeldecke, möglichst senkrecht zu ihr, anzusetzen. Bei Mastschweinen sollte der Betäubungsapparat in einem Winkel von 25° nach unten zur senkrechten Linie angesetzt werden. Der optimale Treffpunkt verhindert das Festklemmen des Schussbolzens im Schädel.

Probeschüsse in die Luft sind unbedingt zu vermeiden.

Probeschüsse immer nur gegen ausreichend starke und fest fixierte Holzunterlagen ausführen (Kantholz min. 10cm x 10cm).

Bei Munitionsversagen muss der zündauslösende Mechanismus erneut betätigt werden. Soweit erneut keine Zündung erfolgt ist bitte das Kopfstück nach etwa 30 Sekunden Wartezeit komplett abschrauben und die Munition mittels Auslösehebels vorsichtig entnehmen.

Der Schlagbolzen darf dabei nicht gespannt sein.



Prüfung des Schlagbolzens

Bei abgeschraubtem Kopfstück ist sicherzustellen, dass die Schlagbolzenspitze nicht aus dem Kopfstück herausragt, da es sonst beim Wiederaufschrauben zur vorzeitigen Zündung kommen kann. Bei Defekten des Schlagbolzens darf dieser nur komplett ausgetauscht werden. Hierfür kann der Schlagbolzen als Komplett-Set bestellt werden.



Instandsetzungsarbeiten dürfen ausschließlich vom Hersteller oder dessen Beauftragtem durchgeführt werden, es sei denn, der Benutzer baut im Rahmen seiner Wartungsarbeiten nur vom Hersteller bezeichnete Austauschteile ein (siehe Kapitel 13.2 - Zubehör und Ersatzteillisten).



6.4 Entnahme der gezündeten Viehbetäubungskartusche

Nach dem Abschrauben des Kopfstückes ist die Viehbetäubungskartusche im Normalfall mit den Fingern leicht entnehmbar. Bei eventuell festsitzen- den Viehbetäubungskartuschen kann diese mit dem Abzieher, der sich am Ende des Auslösehebels befindet, durch Einhaken in die Nut am Zwischenstück (Patronenlager) herausgezogen werden.

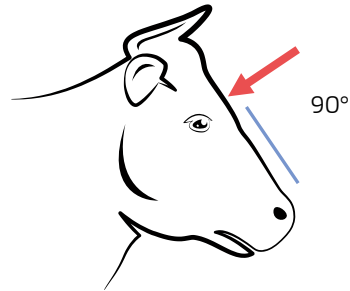
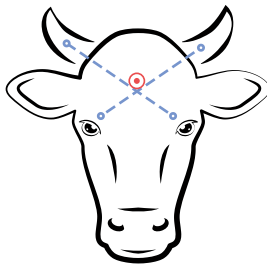
Das Patronenlager ist anschließend unverzüglich von Pulverrückständen und anderen Verschmutzungen mit der kleinen Bürste zu reinigen.

6.5 Ansatzpunkte für unterschiedliche Tierrassen

Bei Rindern liegt der Ansatzpunkt für den Viehschussapparat 1-3 cm über der Mitte des Kreuzungspunktes Mitte Horn/gedachter Hornansatz zu Mitte Auge. Je älter das Tier, desto höher der Ansatzpunkt. Das Gerät ist senkrecht zur Stirn anzusetzen (rechtwinklig).



Fleischrassen, Kreuzungstiere, große Sauen und Eber (Zucht-tiere) sowie Tiere mit hohen Lebendgewichten ab 650 kg sollten mit dem Bullen Blitz betäubt werden!



Ansatzpunkt und -winkel bei **schweren Tieren** mit dem Bullen Blitz:

Mit Hörnern liegt der Ansatzpunkt ca. 1-3 cm oberhalb des „gedachten“ Kreuzungspunktes von Hörnermitte zu Augenmitte.

Ohne Hörner liegt der Ansatzpunkt entsprechend dem „gedachten“ Hornansatz.



Dort, wo auf der Stirnmitte beide Schädelhälften verwachsen sind, kann sich bei Bullen der Fleischrassen und Kreuzungstieren sowie bei großen Sauen und Ebern eine kammförmige Aufwölbung nach außen bilden!

Nur dann, wenn dieser Kamm äußerlich sichtbar ist oder beim Ansatz auffällt, sollte der Viehschussapparat seitlich davon (ca. 1cm rechts oder links der Mittellinie) angesetzt werden!

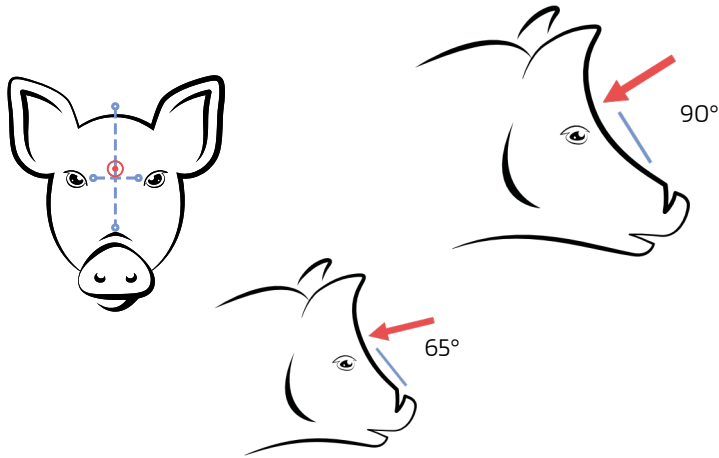
Es sollte leicht in Richtung Mitte gezielt werden!

Der Ansatzwinkel des Viehschussapparates bei Rindern ist senkrecht zur Stirnfläche. Den Viehschussapparat fest aufdrücken!

Starke Stirnbehaarung bei bestimmten Rassen vor dem Betäuben entfernen!

Bei **großen Sauen und Ebern** mit steiler Stirn/Stupsnase den Viehschussapparat senkrecht ansetzen. Der Ansatzpunkt liegt mittig, ca. 2-3 cm über der „gedachten“ Verbindungslinie der Augenmittelpunkte (<150kg=2 cm oberhalb; >150 kg=3 cm oberhalb).

Bei **Mastschweinen** mit keilförmigem Kopf befindet sich der Ansatzpunkt ca. 1 cm über der Linie der Augenmittelpunkte, in Richtung des äußeren Ohransatzes. Der Ansatzwinkel beträgt ca. 65 Grad.

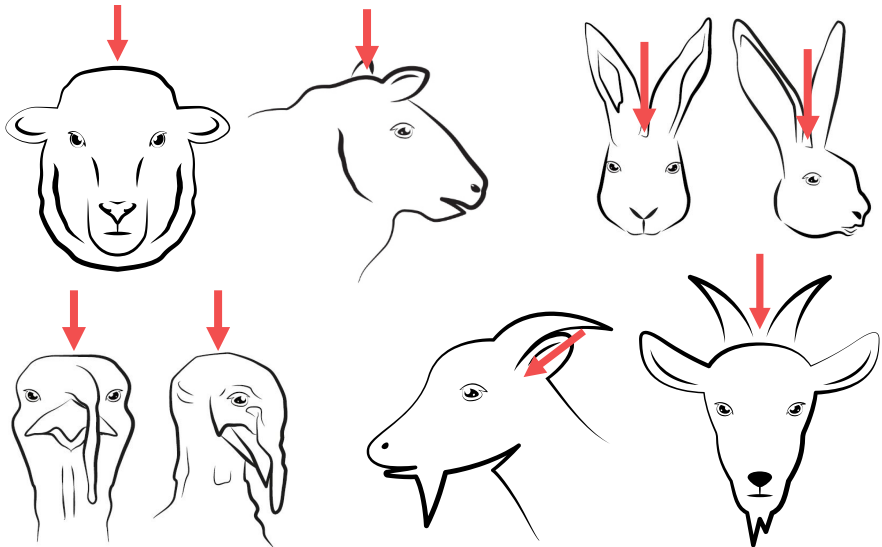


Hinweis: Der Bolzenschuss bei Schweinen ist eine Ersatzmethode und darf somit nur bei Ausfall der zugelassenen Betäubungsmethode und bei Haus-schlachtungen angewendet werden!

Pferde sind senkrecht zur Stirn, ca. 1 cm oberhalb des Kreuzungspunktes, Mitte Augen zu Mitte Ohren zu schießen.



Bei **Ziegen und Schafen** mit Hörnern ist direkt hinter den Hörnern, bzw. dem Knochenkamm zu schießen. Der Ansatzpunkt bei unbehorneten Schafen befindet sich am höchsten Punkt des Schädels. Der Schuss muss gerade nach unten abgegeben werden.



Wichtig ist die sichere Fixierung des Kopfes. Dabei wird der Unterkiefer mit der Hand unterstützt oder der Hals gegen eine Wand gedrückt.

Der Bolzenschuss alleine ist keine Tötungsmethode! Nur wenn es auch zur Zerstörung lebenswichtiger Hirnstammbereiche kommt (Atmung, Blutdruck, Herzfrequenz), kann dies zum Tod des Tieres führen. Um den sicheren Tod zu gewährleisten, muss das durch den Bolzenschuss betäubte Tier auf jeden Fall innerhalb von 60 Sekunden nach dem Schuss entblutet werden.

Das Ziel des Bolzenschusses ist eine sachgerechte Betäubung vor dem Entbluteschnitt!

Eine ausreichende Betäubung kann nur bei exaktem Ansatz des Vihschussapparates erreicht werden. Das Tier muss in seiner Bewegung eingeschränkt werden; vor allem der Tierkopf muss deshalb in eine solche Position gebracht und fixiert werden, dass der Vihschussapparat problemlos angesetzt und bedient werden kann.

Da der Schussbolzen bei dem Modell Bullen Blitz nach dem Schuss nicht vollständig zurückgezogen wird, kann dieser im Schädel steckenbleiben, wenn das Tier zusammensackt!



Der gesamte Vorgang sollte so ruhig wie möglich durchgeführt werden, um dem Tier Stress und Leid zu ersparen!

6.6 Anzeichen einer guten Betäubungswirkung

- » sofortiges Zusammenbrechen
- » in der starren Phase Kopf gestreckt, Beine unter den Bauch gezogen, dann langsame Streckung, keine Aufstehversuche
- » in der anschließenden Krampfphase unkoordinierte zuckende Bewegungen
- » Augen starr, Pupille weitet sich und bleibt weit
- » kein Lid- und Hornhautreflex (kein Lidschlag bei Berührung der Wimpern oder Augenhornhaut)
- » keine Atembewegungen an Nase, Maul oder Rumpf erkennbar

Nach 60 Sekunden:

- » Keine Bewegungen
- » Zunge hängt aus dem Maul
- » Schwanz und Ohren schlaff
- » Gerade Rückenlinie (bei Hängendentblutung)

Für weitere Hinweise empfehlen wir die Internetseite des BSI Schwarzenbek:

http://www.bsi-schwarzenbek.de/Dokumente/bsi%20StandardsBetaeubungseffektivitaet_Rd_Sw_Sf%209_2020.pdf



7. Fehlersuche

TREIBKARTUSCHE ZÜNDET NICHT

Warten Sie ca. 30 Sekunden ab. Danach öffnen Sie das Kopfstück indem Sie es mit ca. 3 Umdrehungen vorsichtig linksdrehend lösen. Entnehmen Sie dann die nicht gezündete Kartusche und ersetzen Sie diese durch eine neue.

Prüfen Sie vor dem Einsetzen einer neuen Kartusche den Schlagbolzen. Speziell die Spitze des Schlagbolzens könnte deformiert oder verschmutzt sein.

Die häufigste Fehlerursache ist jedoch in der Treibkartusche zu finden. Feuchtigkeit kann zu einem Totalausfall – oder auch deutlich verminderter Leistung – führen. Treibkartusche auf Korrosion prüfen, Eindruck der Schlagbolzenspitze auf dem Zündhütchen prüfen.

Unklare Situation:

Unbedingt Vieschussapparat zur Prüfung an die turbocut Jopp GmbH einsenden.

SCHUSSBOLZEN SCHLÄGT NICHT TIEF GENUG DURCH

Es ist zu prüfen, ob die richtige Ladungsstärke der Treibkartusche gewählt wurde, oder ob der Vieschussapparat innen stark verschmutzt ist. Im letzteren Fall gründlich reinigen. Der Schussbolzen muss sich nach der Entnahme der Schussbolzenfeder und des Gummipuffers leicht hin und her bewegen lassen. Durch Rollen des Schussbolzens auf einer ebenen Unterlage können Sie überprüfen ob der Schussbolzen unzulässig verbogen ist.

Den Vieschussapparat ungeladen senkrecht mit der Austrittsöffnung nach unten halten. Der Schussbolzen sollte sich noch 4 mm innerhalb der Hülse befinden. Geht er bis zum Rand der Austrittsöffnung oder tritt er bereits aus, sind der Gummipuffer und die Schussbolzenfeder sofort zu tauschen (Verschleiß-Set). Eine Ausweichbewegung des Tieres oder nicht korrektes Fixieren des Kopfes des Tieres kann zu einem Fehlschuss führen.

DER SCHUSSBOLZEN SPRINGT NICHT ZURÜCK

Der Schussbolzen kann sich in ungünstigen Fällen im Schädels eines Tieres verklemmen. Nach dem Herausziehen und ggf. Säubern sollte der Bolzen in die Hülse gezogen werden. Ist dies nicht der Fall, dann könnte der Bolzen verbogen sein (Rollprobe). Auch könnte das Gerät verschmutzt sein – siehe Kapitel 9 – auch könnten Schussbolzenfeder (Bullen Blitz hat keine Feder) und/oder Gummipuffer verschlissen sein. Das Gerät bedarf einer Wartung. Bauteile müssen ausgetauscht werden (Verschleiß-Set).

SCHUSSBOLZENFEDER UND GUMMIPUFFER NUTZEN SICH FRÜHZEITIG AB

Der Gebrauch von stärkeren Viehbetäubungskartuschen als empfohlen ist oft die Ursache. Auch kann diese Erscheinung bei Verwendung nicht geeigneter Munition auftreten. Tierartgerechte Kartuschen verwenden.

AUSLÖSEHEBEL LÄSST SICH NICHT MEHR BETÄTIGEN

Die Ringfeder hat sich gedreht. Die Öffnung der Ringfeder muss sich immer gegenüber dem Auslösehebel befinden. Der Auslösemechanismus ist defekt oder der Auslösehebel ist deformiert. Gerät unverzüglich zur Überprüfung einsenden.

8. Wartung und Pflege

Der Viehschussapparat ist mindestens einmal vor Arbeitsbeginn zu überprüfen und erforderlichenfalls mehrmals täglich sorgfältig zu reinigen um Pulverrückstände zu entfernen und Korrosion zu vermeiden. Diese können unter Umständen zu Funktionsstörungen und Beschädigungen führen. Festgestellte Mängel sind unverzüglich zu beseitigen. Beachten Sie bei allen Reinigungsarbeiten die entsprechende Gefahrstoffverordnung hinsichtlich Kennzeichnung und Unterweisung der verwendeten Mittel. Die Wartung und Reparatur dürfen nur von hierzu befähigten, beauftragten und geschulten Personen durchgeführt werden!

Die Verwendung von Originalteilen ist stets erforderlich, damit die Sicherheit des Gerätes gewährleistet bleibt!

Vorgehensweise zur Wartung und Pflege

- » Handschutz benutzen (Vermeidung von Kontaktreaktion)
- » Kopfstück im ungeladenen Zustand abschrauben
- » Verschlussstück abschrauben
- » Schussbolzenfeder
(nur bei den Modellen Blitz Kerner und Kleiner Blitz)
Gummipuffer und Schussbolzen entnehmen



Weitergehende Hinweise erhalten Sie auch mit unserer Videoanleitung zur Wartung und Pflege auf unserer Internetseite oder direkt mit diesem Link:



Mit den beigefügten Bürsten, die am Putzstock aufgeschraubt werden, sind die Hülseninnenwand, der Schussbolzen, die Bohrung des Zwischenstückes, das Äußere des Viehschussapparates und auch die übrigen Teile sorgfältig zu säubern. Grobe Ablagerungen und Schmutz sind vorher mit einem geeigneten Reinigungsöl (z.B. Ballistol) aufzuweichen. Den Schussbolzen besonders auf Korrosion prüfen, da Rost die Durchschlagskraft vermindert und zu Versprödung oder Haarrissen führen kann. Ist der Schussbolzen korrodiert, muss dieser ersetzt werden.

Die getrockneten Teile sind leicht mit einem Pflegeöl einzuölen. Der Gummipuffer ist frei von Ölen zu halten. Gummipuffer und Schussbolzenfeder auf Beschädigungen und Abnutzung prüfen.

Die Lage der Gummipuffer sollte nach jeder Reinigung bei den Modellen Kleiner Blitz und Blitz Schlag durchgewechselt werden, um eine möglichst lange Haltbarkeit zu gewährleisten.

Schussbolzen, Gummipuffer und Schussbolzenfeder in dieser Reihenfolge wieder einsetzen und das Verschlussstück bündig an der Hülse aufschrauben. Der Schussbolzen darf nicht aus dem Verschlussstück herausragen. Ebenfalls wird empfohlen, das Kopfstück im unzerlegten Zustand mit einem Reinigungsöl auszuwaschen und anschließend mit einem Pflegeöl leicht einzuölen.

Die richtige Funktion des Gerätes prüfen Sie, indem Sie den beiliegenden Putzstock in das leere Zwischenstück einführen und den Schussbolzen gegen den Druck der Feder herausdrücken (nur bei Modellen Blitz Kerner und Kleiner Blitz). Der Schussbolzen muss dann aus dem unteren Ende des Gerätes hervortreten und beim Zurückziehen des Putzstockes wieder vollständig eintauchen. Das Kartuschenlager ist ebenfalls zu reinigen. Verwenden Sie dazu die kleine Bürste.

9. Entsorgung

Die Viehschussapparate Blitz der Firma turbocut Jopp GmbH sind zu einem hohen Anteil aus wiederverwendbaren Materialien hergestellt.

Mit der Wiederverwertung einiger Teile und Rohmaterialien leisten Sie einen wichtigen Beitrag zum Umweltschutz.

Voraussetzung für eine Wiederverwendung ist eine sachgemäße Wertstofftrennung. Wenn Sie das Gerät einer Wertstofftrennung zuführen, zerlegen Sie das Gerät soweit dies ohne Spezialwerkzeug möglich ist.

Wenden Sie sich an Ihre örtlichen Behörden, wenn Sie Informationen über

Sammelstellen in Ihrer Umgebung benötigen.

Entsorgen Sie bitte alle Teile des Viehschussapparates so, dass Gesundheits- und Umweltschäden ausgeschlossen sind.

Hinweis zu nicht ausgelösten Kartuschen:

Fachgerechte Entsorgung oder zum Hersteller zurücksenden.

Trennung der Einzelteile

Bauteil	Hauptwerkstoff	Verwertung
Gummipuffer	Elastomere	Hausmüll
Griff Auslösehebel	Kunststoff	Kunststoffrecycling
Alle anderen Bauteile	Stahl	Altmetall

Auch wenn die Entsorgung durch ein zugelassenes Fachunternehmen durchgeführt wird, muss der Betreiber eines Viehschussapparates eine ordnungsgemäße Durchführung sicherstellen!



10. Technische Daten

Daten \ Modellreihe	Blitz Kerner	Bullen Blitz	Kleiner Blitz	Blitz Schlag
Artikelnummer	3071014	3071008	3071009	3071010
Kurzbezeichnung	BK-014	BB-008	KB-009	BS-010
Art der Eindringung	penetrierend	penetrierend	penetrierend	nicht penetrierend
Schussbolzen Austrittslänge	ca. 82 mm	ca. 122 mm	ca. 52 mm	ca. 10 mm
Schussbolzen Rückstellung (automatisch)	ja	nein	ja	ja
Gewicht	2,21 kg	2,45 kg	2,23 kg	2,25 kg
Gerätelänge ungespannt	330 mm	370 mm	330 mm	330 mm
Durchmesser des Schussbolzens	12 mm	12 mm	12 mm	22 mm
Maximale Schussfrequenz	17 Schuss pro Stunde			
Kartuschen	C.I.P. Kaliber 9 x 17 mm - Zentralfeuer			
Leistungsstärke / Energielevel	3,4,5,6 *	6*	3*	3*

*) 3 = grüne Kartusche, 4 = gelbe Kartusche, 5 = blaue Kartusche, 6 = rote Kartusche

Akustikmessung für Eintreibgeräte GK2 dt. Fassung EN 12549:1999+A1:2008; Kartusche rot (460mg Treibladungspulver)	
Schalldruckpegel auf Messfläche	98 dB(A)
Emissions-Schalldruck am Arbeitsplatz (max. 17 Schuss / h)	82 dB(A)
Schalleistungspegel	111 dB(A)
Spitzenschalldruckpegel	139 dB(A)

Kartusche	Schlüsselparameter nach 1099/2009/EG Geschwindigkeit ± 2 m/s und resultierende Energie für Kartuschen			
	Blitz Kerner	Bullen Blitz	Kleiner Blitz	Blitz Schlag
Grün	42 m/s - 185 J		42 m/s - 185 J	20 m/s - 50 J
Gelb	46 m/s - 222 J			
Blau	47 m/s - 232 J			
Rot	49 m/s - 252 J	53 m/s - 323 J		

Vibrationsmessung mit Kartusche rot (460mg) nach DIN EN ISO 5349-1, 20643 und DIN ISO/TS 15694 und 8662-11	
Schwingung gesamt bei 17 Schuss / h	2,5 m/s ²

11. Prüfvorgabe und Wiederholungsprüfung

Gemäß §30 der DGUV Vorschrift 56 hat der Betreiber eines Vihschussapparates im Geltungsbereich der Betriebssicherheitsverordnung das Gerät dem Hersteller oder dessen Beauftragten jeweils **vor Ablauf von 2 Jahren zum Monatsende**, bei wesentlichen Funktionsmängeln unverzüglich, zur Prüfung vorzulegen.

Die Frist bis zur ersten Wiederholungsprüfung beginnt mit der Auslieferung des Vihschussapparates an den Betreiber.

Der Fristbeginn ist durch eine Erwerbsbescheinigung nachzuweisen, die der Hersteller oder Händler jedem Vihschussapparat beim Überlassen an den Betreiber beizufügen hat. Als Nachweis kann auf der letzten Seite dieser Originalbetriebsanleitung das entsprechende Formular vom Betreiber oder Händler ausgefüllt werden.

12. Gewährleistung

Die turbocut Jopp GmbH gewährleistet, dass ihre Viehschussapparate frei von Material- und Fertigungsfehlern sind. Diese Gewährleistung gilt unter der Voraussetzung, dass das Gerät in Übereinstimmung mit dieser Originalbetriebsanleitung richtig eingesetzt und gehandhabt, gepflegt und gereinigt wird, und dass die technische Einheit gewahrt wird.

Dies bedeutet, dass nur originale Verbrauchsmaterialien, Zubehör- und Ersatzteile oder andere, qualitativ gleichwertige Produkte mit dem Viehschussapparat verwendet werden.

Diese Gewährleistung umfasst die kostenlose Reparatur oder den kostenlosen Ersatz der defekten Teile während der gesamten Lebensdauer des Gerätes. Teile die dem normalen Verschleiß unterliegen, wie zum Beispiel Gummipuffer und/oder Schussbolzenfeder, fallen nicht unter diese Gewährleistung.

Weitergehende Ansprüche sind ausgeschlossen, soweit denen nicht zwingend nationale und internationale Vorschriften entgegenstehen. Insbesondere haftet die turbocut Jopp GmbH nicht für unmittelbare oder mittelbare Mängel- oder Mängelfolgeschäden, Verlust oder Kosten im Zusammenhang mit der Verwendung des Viehschussapparates für irgendeinen Zweck. Stillschweigende Zusicherung für Verwendung oder Eignung für einen bestimmten Zweck werden ausdrücklich ausgeschlossen.

Für Reparaturen oder Ersatz sind der Viehschussapparat und betroffene Teile unverzüglich nach Feststellung des Mangels an den Hersteller oder dessen Beauftragten zu senden.

Die vorliegende Herstellergewährleistungserklärung umfasst sämtliche Gewährleistungsverpflichtungen an den Viehschussapparaten Blitz seitens der turbocut Jopp GmbH und ersetzt alle früheren oder gleichzeitigen Erklärungen, schriftlich oder mündlichen Verabredungen betreffend Gewährleistungen.

C.I.P. Prüfbestätigung

Die Viehschussapparate Blitz der Firma turbocut Jopp GmbH sind bauartzugelassen und systemgeprüft. Aufgrund dessen ist das Gerät mit einer PTB-Zulassungsnummer versehen und unter DE-17-MARLIV18-PTB01 bei der benannten Stelle registriert.

Damit garantiert die turbocut Jopp GmbH die Übereinstimmung aller Viehschussapparate mit der zugelassenen Bauart.

Unzulässige Mängel, die bei der Anwendung festgestellt werden, sind dem Hersteller oder dessen Beauftragten unverzüglich zu melden!

13. Anhang

13.1 Skizzen zu den Viehschussapparaten

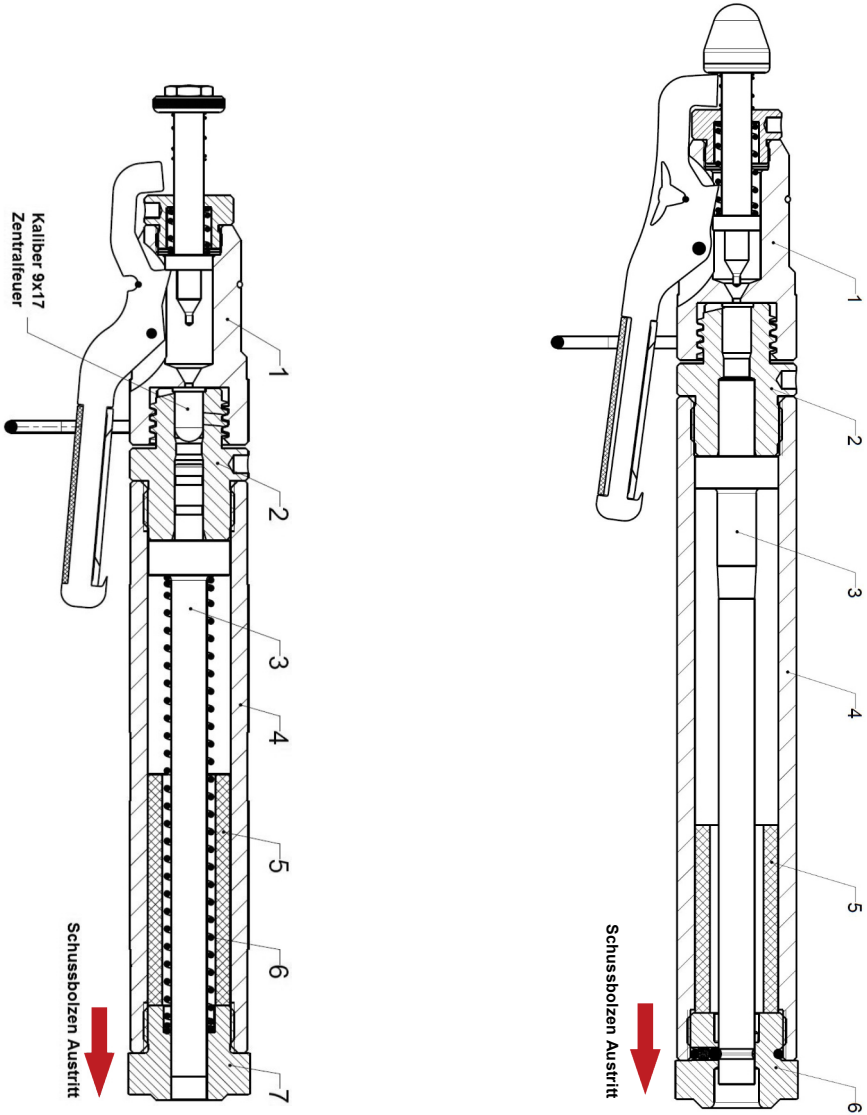


Abb.: Viehschussapparat
Blitz Kerner
(geladen und gespannt)

Abb.: Viehschussapparat
Bullen Blitz
(ungeladen und ungespannt)

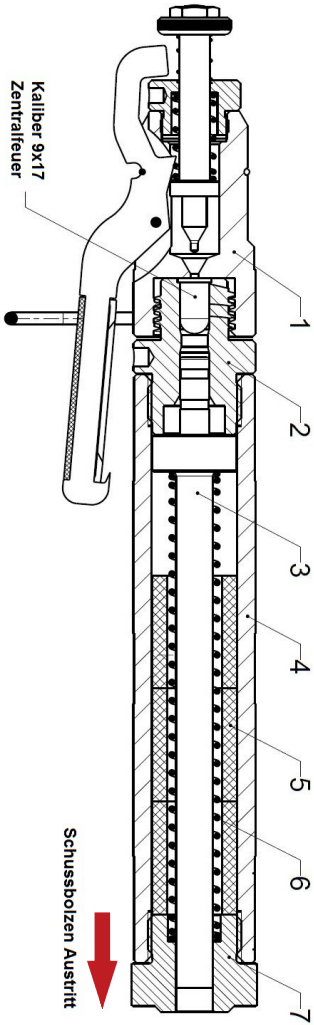


Abb.: Viehschussapparat
 Kleiner Blitz
 (geladen und ungespannt)

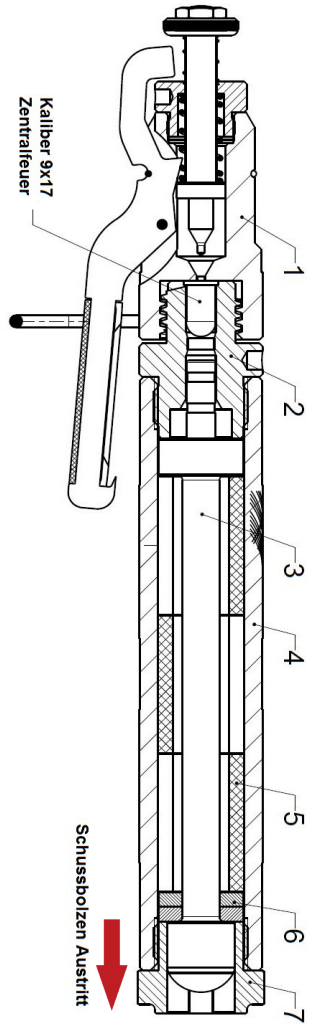


Abb.: Viehschussapparat
 Blitz Schlag
 (geladen und ungespannt)

13.2 Zubehör und Ersatzteile

In diesem Kapitel finden Sie passendes Zubehör und die Ersatzteilbezeichnungen zu den Abbildungen der Viehschussapparate aus Kapitel 13.1.

Ersatzteilliste für den Viehschussapparat Blitz Kerner Artikel-Nr.: 3071014		
Position	Bezeichnung	Artikel-Nr.
1	Kopfstück komplett	3080260*
2	Zwischenstück (schwarz)	3080261*
3	Schussbolzen	3080225*
4	Hülse	3080282
5	Gummipuffer	3086088*
6	Schussbolzenfeder	3086093*
7	Verschlussstück	3080157*

Die mit *) gekennzeichneten Artikel-Nr. sind als Ersatzteile bzw. Verschleiß-Set erhältlich.

Ersatzteilliste für den Viehschussapparat Bullen Blitz Art.3071008		
Position	Bezeichnung	Artikel-Nr.
1	Kopfstück komplett	3080325*
2	Zwischenstück (schwarz)	3080300*
3	Schussbolzen	3080272*
4	Hülse	3080288
5	Gummipuffer	3080271*
6	Verschlussstück komplett	3080279*

Ersatzteilliste für den Viehschussapparat Kleiner Blitz Art.3071009

Position	Bezeichnung	Artikel-Nr.
1	Kopfstück komplett	3080260*
2	Zwischenstück (grün)	3080251*
3	Schussbolzen	3080225*
4	Hülse	3080286
5	Gummipuffer (3x)	3080270*
6	Schussbolzenfeder	3086093*
7	Verschlussstück	3080157*





Ersatzteilliste für den Viehschussapparat Blitz Schlag Art.3071010

Position	Bezeichnung	Artikel-Nr.
1	Kopfstück komplett	3080260*
2	Zwischenstück (grün)	3080251*
3	Schussbolzen	3080254*
4	Hülse	3080284
5	Gummipuffer (3x)	3080290*
6	Distanzscheibe (2x)	3080291*
7	Verschlussstück	3080253*

Sie können folgendes Zubehör über unseren Internet-Shop beziehen:

Bezeichnung	Artikel-Nr.
Schlagbolzen komplett	3080222
Reinigungs-Set	3080231
Verschleiß-Set Blitz Kerner	3080228
Verschleiß-Set Bullen Blitz	3080271
Verschleiß-Set Kleiner Blitz	3080277
Verschleiß-Set Blitz Schlag	3080292
Originalbetriebsanleitung (Druckversion auf Anfrage)	3080306

Ebenfalls können über unseren Internet-Shop folgende Viehbetäubungskartuschen erworben werden:

	Bezeichnung	Artikel-Nr.
	Viehbetäubungskartusche grün (schwache Ladung)	3072002
	Viehbetäubungskartusche gelb (mittlere Ladung)	3072001
	Viehbetäubungskartusche blau (starke Ladung)	3072004
	Viehbetäubungskartusche rot (sehr starke Ladung)	3072003



Weitere Informationen finden Sie unter www.turbocut.de

Für weiterführende Informationen scannen Sie diesen QR-Code:

14. Konformitätserklärungen

Konformitätserklärung für Viehschussapparat Blitz Kerner (Original)

EG-Konformitätserklärung für Blitz Kerner (Original)

Hiermit erklären wir, der Hersteller:

turbocut Jopp GmbH
Donsenhaus 4
D-97616 Bad Neustadt
Telefon: +49 (0) 9771/9105-366
Telefax: +49 (0) 9771/9105-368
Internet: www.schussapparate.de
E-Mail: info@turbocut.de

dass der von uns hergestellte Viehschussapparat Blitz mit der auf dem Apparat aufgeführten Seriennummer für die bereitgestellte Modellserie **BK-014** folgender EG-Richtlinie entspricht:

2006/42/EG Richtlinie 2006/42/EG des Europäischen Parlamentes und des Rates vom 17. Mai 2006 über Maschinen und zur Änderung der Richtlinie 95/16/EG (Neufassung) (1)

Die benannte Stelle für die EG-Baumusterprüfung ist:

Physikalisch Technische Bundesanstalt
Bundesallee 100
D-38116 Braunschweig

Kennnummer der benannten Stelle: 0102
EG-Baumusterprüfbescheinigung: DE-17-MARLIV18-PTB01

Bei der Herstellung des Produktes wurden entsprechend der Richtlinie nach Artikel 7 Absatz 2 folgende harmonisierten Normen angewendet:

DIN EN ISO 12100:2011-03 Sicherheit von Maschinen - Allgemeine Gestaltungsleitsätze - Risikobewertung und Risikominderung (ISO 12100:2010)

Die bei der turbocut Jopp GmbH bevollmächtigte Person zur Zusammenstellung der technischen Unterlagen ist:

Herr
Dr. Hubert P. Büchs
Donsenhaus 4
D-97616 Bad Neustadt



Bad Neustadt, den 22.03.2018

Dr. Hubert P. Büchs
Geschäftsführender Gesellschafter

Hausadresse:
turbocut Jopp GmbH
Donsenhaus 4
D-97616 Bad Neustadt

Kontakt:
www.turbocut.de • www.schussapparate.de
E-Mail: info@turbocut.de
Telefon: +49 (0) 9771 / 9105-0
Telefax: +49 (0) 9771 / 9105-368

Geschäftsdaten:
Amtsgericht Schweinfurt HRB 4818
Ust.Id.Nr.: DE814496587
Geschäftsführer:
Dr.-Ing. Hubert P. Büchs

Konformitätserklärung für Viehschussapparat Bullen Blitz (Original)

EG-Konformitätserklärung für Bullen Blitz (Original)

Hiermit erklären wir, der Hersteller:

turbocut Jopp GmbH
Donsenhaug 4
D-97616 Bad Neustadt
Telefon: +49 (0) 9771/9105-366
Telefax: +49 (0) 9771/9105-368
Internet: www.schussapparate.de
E-Mail: info@turbocut.de

dass der von uns hergestellte Viehschussapparat Blitz mit der auf dem Apparat aufgeführten Seriennummer für die bereitgestellte Modellserie **BB-008** folgender EG-Richtlinie entspricht:

2006/42/EG Richtlinie 2006/42/EG des Europäischen Parlamentes und des Rates vom 17. Mai 2006 über Maschinen und zur Änderung der Richtlinie 95/16/EG (Neufassung) (1)

Die benannte Stelle für die EG-Baumusterprüfung ist:

Physikalisch Technische Bundesanstalt
Bundesallee 100
D-38116 Braunschweig

Kennummer der benannten Stelle: 0102
EG-Baumusterprüfbescheinigung: DE-17-MARLIV18-PTB01

Bei der Herstellung des Produktes wurden entsprechend der Richtlinie nach Artikel 7 Absatz 2 folgende harmonisierten Normen angewendet:

DIN EN ISO 12100:2011-03 Sicherheit von Maschinen - Allgemeine Gestaltungsleitsätze - Risikobewertung und Risikominderung (ISO 12100:2010)

Die bei der turbocut Jopp GmbH bevollmächtigte Person zur Zusammenstellung der technischen Unterlagen ist:

Herr
Dr. Hubert P. Büchs
Donsenhaug 4
D-97616 Bad Neustadt



Dr. Hubert P. Büchs
Geschäftsführender Gesellschafter

Bad Neustadt, den 22.03.2018

Hausadresse:
turbocut Jopp GmbH
Donsenhaug 4
D-97616 Bad Neustadt

Kontakt:
www.turbocut.de • www.schussapparate.de
E-Mail: info@turbocut.de
Telefon: +49 (0) 9771 / 9105-0
Telefax: +49 (0) 9771 / 9105-368

Geschäftsdaten:
Amtsgericht Schweinfurt HRB 4818
Ust-IdNr.: DE31496587
Geschäftsführer:
Dr.-Ing. Hubert P. Büchs

Konformitätserklärung für Viehschussapparat Kleiner Blitz (Original)

EG-Konformitätserklärung für Kleiner Blitz (Original)

Hiermit erklären wir, der Hersteller:

turbocut Jopp GmbH
Donsenhaug 4
D-97616 Bad Neustadt
Telefon: +49 (0) 9771/9105-366
Telefax: +49 (0) 9771/9105-368
Internet: www.schussapparate.de
E-Mail: info@turbocut.de

dass der von uns hergestellte Viehschussapparat Blitz mit der auf dem Apparat aufgeführten Seriennummer für die bereitgestellte Modellserie **KB-009** folgender EG-Richtlinie entspricht:

2006/42/EG Richtlinie 2006/42/EG des Europäischen Parlamentes und des Rates vom 17. Mai 2006 über Maschinen und zur Änderung der Richtlinie 95/16/EG (Neufassung) (1)

Die benannte Stelle für die EG-Baumusterprüfung ist:

Physikalisch Technische Bundesanstalt
Bundesallee 100
D-38116 Braunschweig

Kennummer der benannten Stelle: 0102
EG-Baumusterprüfbescheinigung: DE-17-MARLIV18-PTB01

Bei der Herstellung des Produktes wurden entsprechend der Richtlinie nach Artikel 7 Absatz 2 folgende harmonisierten Normen angewendet:

DIN EN ISO 12100:2011-03 Sicherheit von Maschinen - Allgemeine Gestaltungsleitsätze - Risikobewertung und Risikominderung (ISO 12100:2010)

Die bei der turbocut Jopp GmbH bevollmächtigte Person zur Zusammenstellung der technischen Unterlagen ist:

Herr
Dr. Hubert P. Büchs
Donsenhaug 4
D-97616 Bad Neustadt



Bad Neustadt, den 22.03.2018

Dr. Hubert P. Büchs
Geschäftsführender Gesellschafter

Hausadresse:
turbocut Jopp GmbH
Donsenhaug 4
D-97616 Bad Neustadt

Kontakt:
www.turbocut.de • www.schussapparate.de
E-Mail: info@turbocut.de
Telefon: +49 (0) 9771 / 9105-0
Telefax: +49 (0) 9771 / 9105-368

Geschäftsdaten:
Amtsgericht Schweinfurt HRB 4818
Ust-IdNr.: DE314496587
Geschäftsführer:
Dr.-Ing. Hubert P. Büchs

Konformitätserklärung für Viehschussapparat Blitz Schlag (Original)

EG-Konformitätserklärung für Blitz Schlag (Original)

Hiermit erklären wir, der Hersteller:

turbocut Jopp GmbH
Donsenhaus 4
D-97616 Bad Neustadt
Telefon: +49 (0) 9771/9105-366
Telefax: +49 (0) 9771/9105-368
Internet: www.schussapparate.de
E-Mail: info@turbocut.de

das der von uns hergestellte Viehschussapparat Blitz mit der auf dem Apparat aufgeführten Seriennummer für die bereitgestellte Modellserie **BS-010** folgender EG-Richtlinie entspricht:

2006/42/EG Richtlinie 2006/42/EG des Europäischen Parlamentes und des Rates vom 17. Mai 2006 über Maschinen und zur Änderung der Richtlinie 95/16/EG (Neufassung) (1)

Die benannte Stelle für die EG-Baumusterprüfung ist:

Physikalisch Technische Bundesanstalt
Bundesallee 100
D-38116 Braunschweig

Kennummer der benannten Stelle: 0102
EG-Baumusterprüfbescheinigung: DE-17-MARLIV18-PTB01

Bei der Herstellung des Produktes wurden entsprechend der Richtlinie nach Artikel 7 Absatz 2 folgende harmonisierten Normen angewendet:

DIN EN ISO 12100:2011-03 Sicherheit von Maschinen - Allgemeine Gestaltungsleitsätze - Risikobewertung und Risikominderung (ISO 12100:2010)

Die bei der turbocut Jopp GmbH bevollmächtigte Person zur Zusammenstellung der technischen Unterlagen ist:

Herr
Dr. Hubert P. Büchs
Donsenhaus 4
D-97616 Bad Neustadt



Dr. Hubert P. Büchs
Geschäftsführender Gesellschafter

Bad Neustadt, den 22.03.2018

Hausadresse:
turbocut Jopp GmbH
Donsenhaus 4
D-97616 Bad Neustadt

Kontakt:
www.turbocut.de • www.schussapparate.de
E-Mail: info@turbocut.de
Telefon: +49 (0) 9771 / 9105-0
Telefax: +49 (0) 9771 / 9105-368

Geschäftsdaten:
Amtsgericht Schweinfurt HRB 4818
Ust-IdNr.: DE814496587
Geschäftsführer:
Dr.-Ing. Hubert P. Büchs

15. Notizen

16. Wichtiger Hinweis zur Erwerbsbescheinigung

Der Betreiber eines Vihschussapparates hat das Gerät dem Hersteller oder dessen Beauftragten jeweils vor Ablauf von 2 Jahren zum Monatsende, bei wesentlichen Funktionsmängeln unverzüglich, zur Prüfung vorzulegen.

Die Frist bis zur ersten Wiederholungsprüfung beginnt mit der Auslieferung des Vihschussapparates an den Betreiber. Der Fristbeginn ist durch die Erwerbsbescheinigung (siehe Rückseite) nachzuweisen, die der Hersteller jedem Vihschussapparat beim Überlassen an den Betreiber beizufügen hat.

Damit Sie den Termin der ersten Wiederholungsprüfung nicht versäumen, empfehlen wir Ihnen, diese Bescheinigung bei Ihren Terminunterlagen sorgfältig aufzubewahren.

Diese Betriebsanleitung ist unbedingt zu beachten und muss über die gesamte Nutzungsdauer des Vihschussapparates bei diesem verwahrt sein.



Es dürfen keinerlei Modifikationen am Vihschussapparat durchgeführt werden!

Führen Sie das Gerät nie gegen sich selbst oder andere Personen!

Das Gerät und die Viehbetäubungskartuschen sind trocken und so zu lagern, dass sie gegen unbefugte Inbetriebnahme und Benutzung gesichert sind!

Hersteller:

turbocut Jopp GmbH
D-97616 Bad Neustadt an der Saale

Kontakt:

turbocut Jopp GmbH
Donsenhaug 4
D-97616 Bad Neustadt an der Saale
Telefon: +49 (0) 9771 / 9105-328
Fax: +49 (0) 9771 / 9105-368
E-Mail: info@turbocut.de
Internet: www.turbocut.de



Hier kommen Sie direkt zu
unserem Internet-Shop
www.turbocut.de

Scannen Sie einfach
diesen QR-Code

Erwerbsbescheinigung

Diese Bescheinigung dient Ihnen zum Nachweis des Fristbeginns entsprechend der Herstellervorgabe.

Bitte übertragen Sie oder Ihr Händler die nötigen Angaben aus dem Lieferchein bzw. der Rechnung in diese Bescheinigung.

Der turbocut Jopp GmbH Viehschussapparat Blitz

Modellreihe	
mit der Apparatenummer	
wurde am	
von Firma / Händler	
an	
mit der Beleg-/Rechnungsnummer	

geliefert.

Termine zur Wiederholungsprüfung	
1	
2	
3	
4	
5	

Firma/Händler, Datum, Unterschrift, ggf. Händlerstempel