

DK/N: Værkstedsbord med spillbakke (Original)

S: Arbetsbänk med spillback (Översättning)

D: Werkstatttisch mit Ölauffang (Übersetzung)

GB: Workbench with fluid catch (Translation)



www.p-lindberg.dk
www.p-lindberg.no
www.p-lindberg.se
www.p-lindberg.de

DK

S

D

GB

Kontakt Danmark:

P. Lindberg A/S
Sdr. Ringvej 1
6600 Vejen
Tlf. 70 21 26 26
Fax 70 21 26 30
salg@p-lindberg.dk
www.p-lindberg.dk

Kontakt Norge:

P. Lindberg
Doneheia 62
4516 Mandal
Telefon: 21 98 47 47
hei@lindberg.no
www.p-lindberg.no

Kontakt Sverige:

P. Lindberg Sverigefilial
Myranganatan 4
745 37 Enköping
Tel. 010-209 70 50
order@p-lindberg.se
www.p-lindberg.se

Kontakt Deutschland:

P. Lindberg GmbH
Flensburger Straße 3
24969 Großenwiehe
Tel: 04604 – 9888 975
Fax: 04604 – 9888 974
kontakt@p-lindberg.de
www.p-lindberg.de

Miljøbord - varenr. 9065225

Beskrivelse: Værkstedsbord med spildbakke udført i stål med 4" hjul (2 kan låses) og 11 liters plastkar til olieopsamling samt skuffe.

Anvendelsesområder: Velegnet til brug på værksted, garage etc.

Tilsligtet anvendelse: Produktet må kun monteres og anvendes som beskrevet i brugsanvisningen – al anden anvendelse betragtes som forkert.

Indhold

| | |
|------------------------------|---|
| Specifikationer | 1 |
| Sikkerhed | 2 |
| Udpakning | 2 |
| Montering og opstilling..... | 2 |
| Vedligeholdelse | 3 |
| Splittegning..... | 4 |
| Komponentliste | 4 |

Specifikationer

| | |
|------------------------|---------------------|
| Dimensioner: | Højde: 106 cm |
| | Bredde: 122 cm |
| | Dybde: 80 cm |
| Drænkarmål: | 46,5 x 33,5 x 14 cm |
| Skuffemål: | 55,7 x 44,5 x 12 cm |
| Bundhylde: | 119,2 x 63,1 cm |
| Vægt: | 62 kg |
| Max. kapacitet: | 250 kg |

Sikkerhed



ADVARSEL! Læs og forstå alle instruktioner før enheden samles og tages i brug. Følg alle retningslinjer for at nedsætte risikoen for personskade og/eller skade på udstyret.

Gem brugsanvisningen til evt. senere brug.

1. Udstyret er konstrueret til en specifik funktion. Lav ikke ændringer på udstyret og brug det ikke til andet end det er beregnet til.
2. Vær opmærksom på udstyret, personer i arbejdsområdet og arbejdsmiljøet for at undgå personskade og skade på udstyret.
3. Anvend ikke udstyret hvis du er træt eller påvirket af stoffer, alkohol eller medicin.

Udpakning

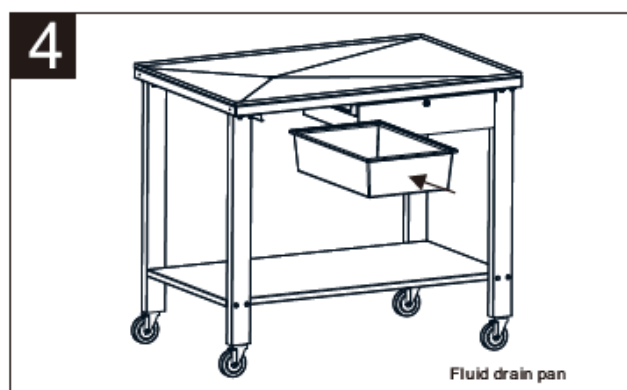
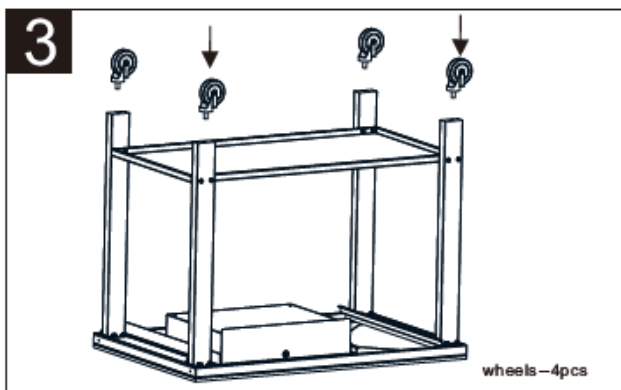
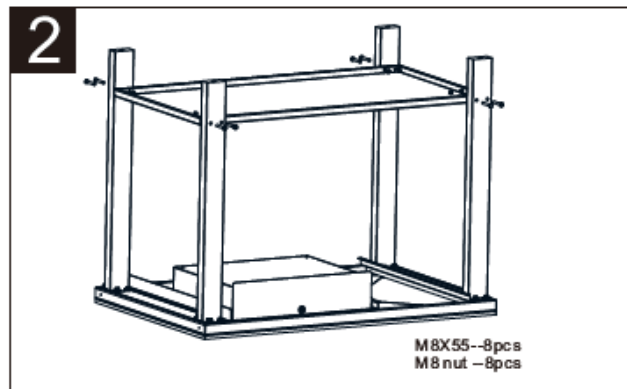
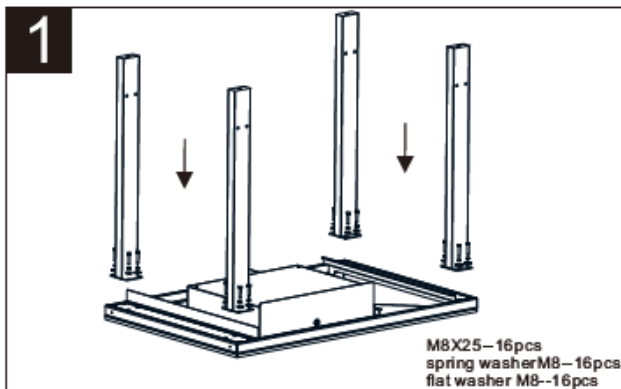


ADVARSEL! Anvend ikke udstyret hvis der mangler dele. Erstat manglende dele før anvendelse. Overholdes dette ikke, kan de medføre fejlfunktion og personskade.

Pak dele og tilbehør ud og efterse for skader. Kontroller at alle dele på komponentlisten er omfattet af leveringen.

Montering og opstilling

1. Læg bordpladen (7) med oversiden nedad på en glat overflade.
2. Sæt de fire ben (10) på bordet ved hjælp af bolte (3), fjederkiver (4) og spændeskiver (5) og **spænd med håndkraft.**
3. Monter bundhylden (8) til benene med bolte (1) og møtrikker (2) og **spænd med håndkraft.**
4. Sæt hjul (6) på alle fire ben.
5. Stil bordet op og kontroller at det er lige, spænd herefter alle bolte med en skruenøgle.
6. Installer drænkaret (9) på venstre side af bordpladen.



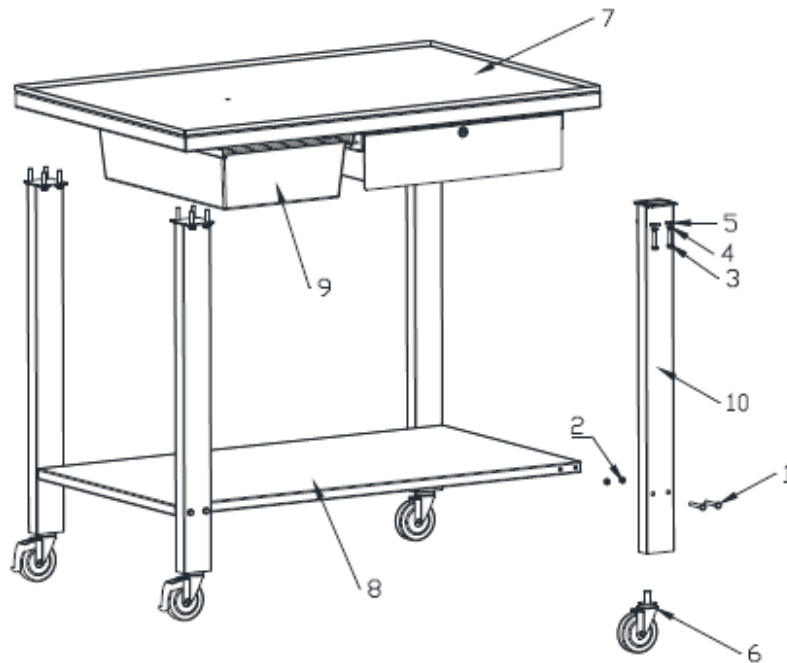
Vedligeholdelse

1. Vedligehold udstyret omhyggeligt. Udstyr som er i god stand fungerer mere effektivt, og vil have færre problemer.
2. Efterse udstyrets komponenter regelmæssigt. Reparer eller udskift beskadigede eller slidt komponenter. Brug kun originale reservedele.



ADVARSEL! Reparationer bør udføres af fagmand. Forkert udført reparation kan udgøre en fare for bruger og/eller andre.

Splittegning



Komponentliste

| Nr. | Beskrivelse | Antal | Nr. | Beskrivelse | Antal |
|-----|----------------|-------|-----|----------------|-------|
| 1 | Bolt M8 x 55 | 8 | 6 | Svingbart hjul | 4 |
| 2 | Møtrik M8 | 8 | 7 | Bordplade | 1 |
| 3 | Bolt M8 x 25 | 16 | 8 | Bundhylde | 1 |
| 4 | Fjederskive M8 | 16 | 9 | Drænkare | 1 |
| 5 | Spændeskive M8 | 16 | 10 | Ben | 4 |

Vi forbeholder os ret til uden forudgående varsel at ændre de tekniske parametre og specifikationer for dette produkt.

S

Bruksanvisning

(Översättning av original dansk
bruksanvisning)



Arbetsbänk med spillback - Art. 9065225

Beskrivning: Verkstadsbord med spillback. Utrustad med 4" hjul (2 kan låsas) och 11 liters plastkär för oljeuppsamling och låda.

Användningsområden: Lämplig för användning i verkstad, garageetc.

Avsedd användning: Produkten får endast installeras och användas enligt beskrivningen i bruksanvisningen - alla andra användningsområden anses vara felaktiga.

Innehåll

| | |
|----------------------------------|---|
| Specifikationer | 1 |
| Säkerhet | 2 |
| Uppackning | 2 |
| Montering och installation | 2 |
| Underhåll | 3 |
| Sprängskiss | 4 |
| Komponentlista | 4 |

Specifikationer

| | |
|------------------------|---------------------|
| Dimensioner: | Höjd: 106 cm |
| | Bredd: 122 cm |
| | Djup: 80 cm |
| Spillback mått: | 46,5 x 33,5 x 14 cm |
| Låda mått: | 55,7 x 44,5 x 12 cm |
| Bottenhylla: | 119,2 x 63,1 cm |
| Vikt: | 62 kg |
| Max. kapacitet: | 250 kg |

Säkerhet



WARNING! Läs och förstå alla instruktioner innan du monterar och använder enheten. Följ alla riktlinjer för att minska risken för personskador och/eller skador på utrustningen.

Spara bruksanvisningen för eventuell senare användning

1. Utrustningen är konstruerad för en specifik funktion. Gör inga ändringar i utrustningen och använd den inte till något annat än den är avsedd för.
2. Var uppmärksam på utrustningen, människorna i arbetsområdet och arbetsmiljön för att undvika personskador och skador på utrustningen.
3. Använd inte utrustningen om du är trött eller påverkad av droger, alkohol eller medicin.

Uppackning

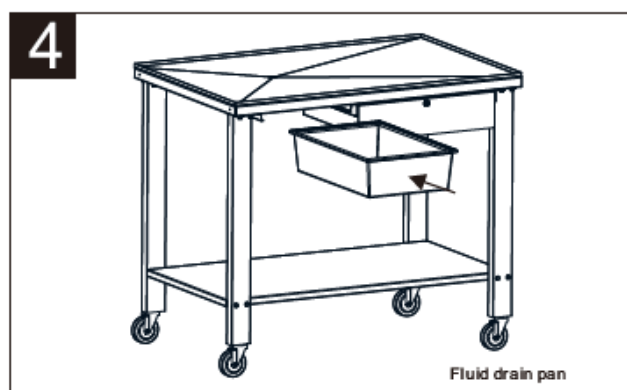
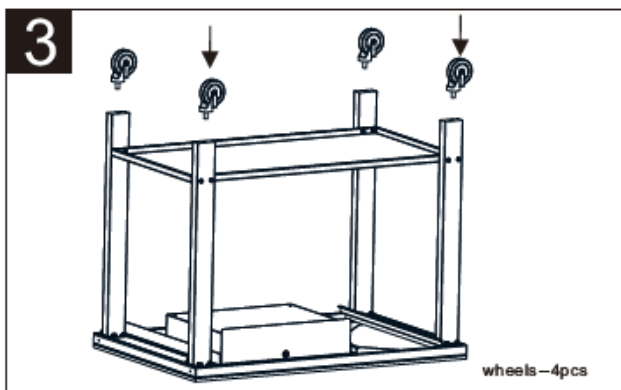
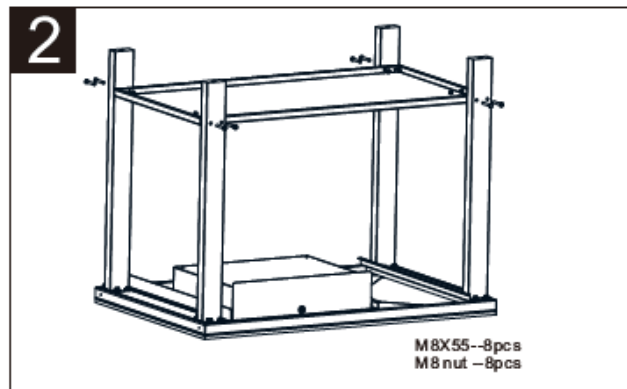
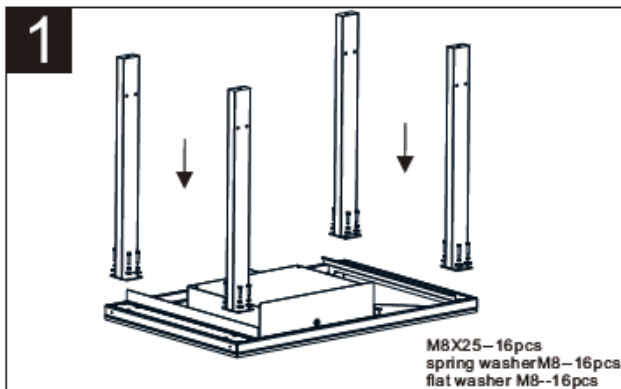


WARNING! Använd inte utrustningen om delar saknas. Byt ut saknade delar före användning. Om det inte görs kan det leda till funktionsfel och personskador.

Packa upp delar och tillbehör och kontrollera om det finns skador. Se till att alla delar av komponentlistan ingår i leveransen.

Montering och installation

1. Placera bänkskivan (7) med arbetsytan nedåt på en slät yta.
2. Montera de fyra benen (10) på bordet med hjälp av bultar (3), fjäderbrickor (4) och brickor (5) och dra åt för hand.
3. Montera bottenhyllan (8) med bultar (1) och muttrar (2) och dra åt för hand.
4. Montera hjul (6) på alla fyra benen.
5. Ställ upp bordet och se till att det är rakt och dra sedan åt alla bultar med en skiftnyckel.
6. Montera spillbacken (9) på bänkskivan till vänster.



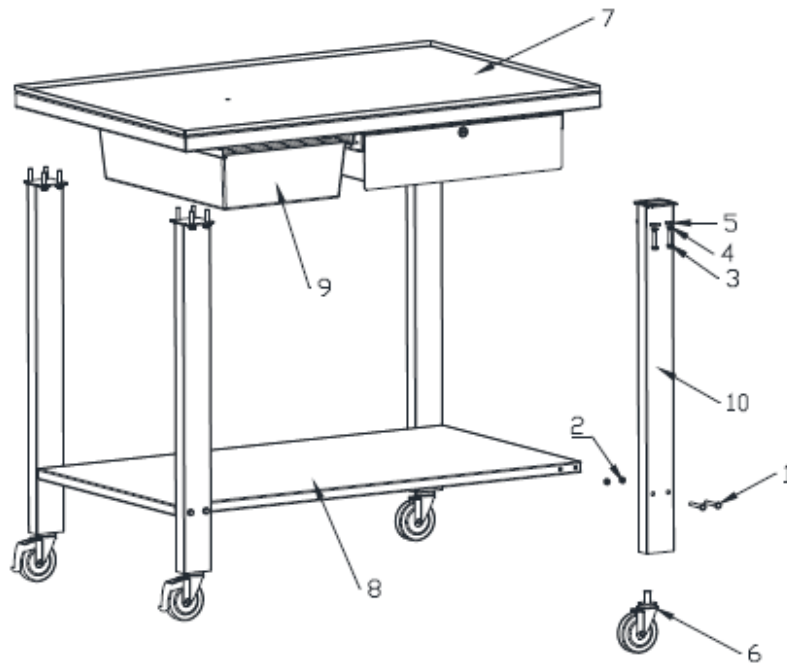
Underhåll

1. Underhåll utrustningen noggrant. Utrustning som är i gott skick fungerar mer effektivt och kommer att få färre problem.
2. Kontrollera utrustningens komponenter regelbundet. Reparera eller byt ut skadade eller slitna komponenter. Använd endast originalreservdelar.



WARNING! Reparationer bör utföras av yrkesverksamma. Felaktig reparation kan utgöra en fara för användaren och/eller andra.

Sprängskiss



Komponentlista

| Nr. | Beskrivning | Antal | Nr. | Beskrivning | Antal |
|-----|-----------------|-------|-----|---------------|-------|
| 1 | Bult M8 x 55 | 8 | 6 | Vridbart hjul | 4 |
| 2 | Mutter M8 | 8 | 7 | Bordsskiva | 1 |
| 3 | Bult M8 x 25 | 16 | 8 | Bottenhylla | 1 |
| 4 | Fjäderbricka M8 | 16 | 9 | Spillback | 1 |
| 5 | Spännbricka M8 | 16 | 10 | Ben | 4 |

Vi förbehåller oss rätten att ändra de tekniska parametrarna och specifikationerna för denna produkt utan föregående meddelande.

D

Betriebsanweisung

(Übersetzung von der original dänischen
Bedienungsanleitung)



Werkstattstisch mit kl. Ölauffangwanne - Art.-Nr. 9065225

Beschreibung: Werkstattstisch mit kleiner Ölauffangwanne aus Stahl mit 4" Rädern (2 feststellbar) und einer 11 Liter Kunststoffwanne für Öl und eine Schublade.

Anwendungsgebiete: Geeignet für den Einsatz in Werkstätten, Garagen etc.

Bestimmungsgemäße Verwendung: Das Produkt darf nur wie in der Gebrauchsanweisung beschrieben installiert und verwendet werden - jede andere Verwendung gilt als nicht bestimmungsgemäß.

Inhalt

| | |
|-------------------------------|---|
| Technische Daten..... | 1 |
| Sicherheit..... | 2 |
| Auspackung..... | 2 |
| Montage und Installation..... | 2 |
| Explosionszeichnung..... | 4 |
| Komponentenliste | 4 |

Technische Daten

| | |
|------------------------|---------------------|
| Maße: | Höhe: 106 cm |
| | Breite: 122 cm |
| | Tiefe: 80 cm |
| Auffangwanne, Maße: | 46,5 x 33,5 x 14 cm |
| Schublade, Maße: | 55,7 x 44,5 x 12 cm |
| Ablage, Maße: | 119,2 x 63,1 cm |
| Gewicht: | 62 kg |
| Max. Kapazität: | 250 kg |

Sicherheit



WARNUNG! Lesen und verstehen Sie alle Anweisungen, bevor Sie das Gerät zusammenbauen und verwenden. Befolgen Sie alle Richtlinien, um das Risiko von Personen- und/oder Sachschaden zu verringern.

Bewahren Sie die Bedienungsanleitung für eventuelle spätere Verwendung auf.

1. Das Produkt ist für eine bestimmte Funktion ausgelegt. Verändern Sie das Produkt nicht und verwenden Sie es nicht für einen anderen als den vorgesehenen Zweck.
2. Achten Sie auf die Ausrüstung, Personen im Arbeitsbereich und die Arbeitsumgebung, um Personen- und Sachschäden zu vermeiden.
3. Verwenden Sie das Produkt nicht, wenn Sie müde sind oder unter dem Einfluss von Drogen, Alkohol oder Medikamenten stehen.

Auspackung

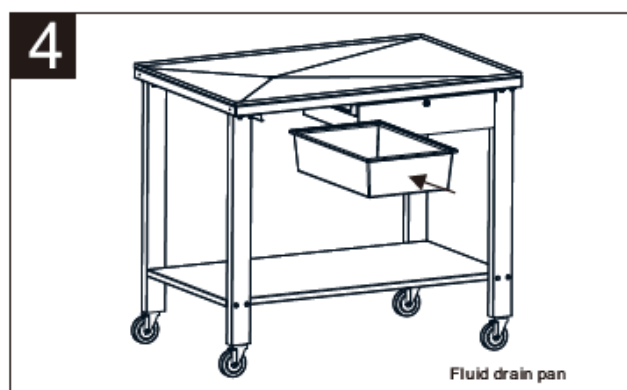
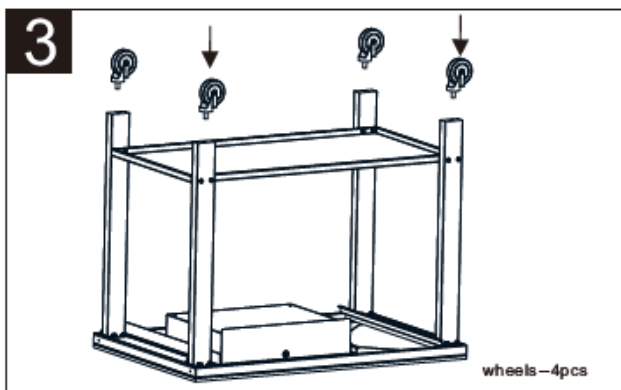
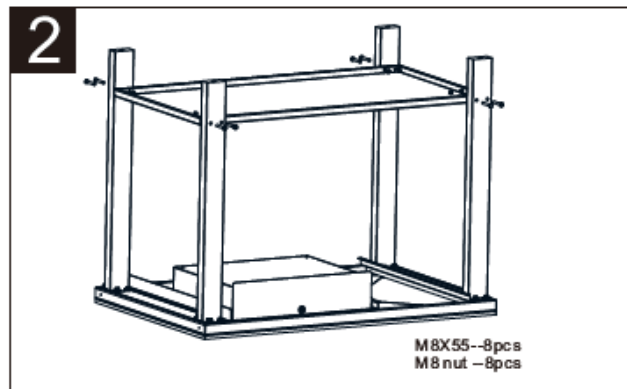
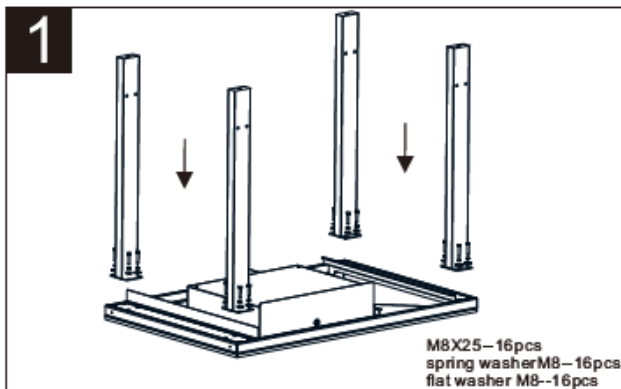


WARNUNG! Verwenden Sie das Produkt nicht, wenn Teile fehlen. Ersetzen Sie fehlende Teile vor dem Gebrauch. Andernfalls kann es zu Fehlfunktionen und Verletzungen kommen.

Teile und Zubehör auspacken und auf Beschädigungen prüfen. Prüfen Sie, ob alle Teile der Komponentenliste im Lieferumfang enthalten sind.

Montage und Installation

1. Legen Sie die Tischplatte (7) mit der Vorderseite nach unten auf eine glatte Unterlage.
2. Setzen Sie die vier Beine (10) mit Schrauben (3), Spannscheiben (4) und Unterlegscheiben (5) auf den Tisch und ziehen Sie sie **von Hand fest**.
3. Ablage (8) mit Schrauben (1) und Muttern (2) an den Beinen montieren und **handfest anziehen**.
4. Räder (6) an allen vier Beinen anbringen.
5. Stellen Sie den Tisch auf und prüfen Sie, ob er gerade ist, und ziehen Sie dann alle Schrauben mit einem Schraubenschlüssel fest.
6. Installieren Sie die Auffangwanne (9) auf der linken Seite der Tischplatte.



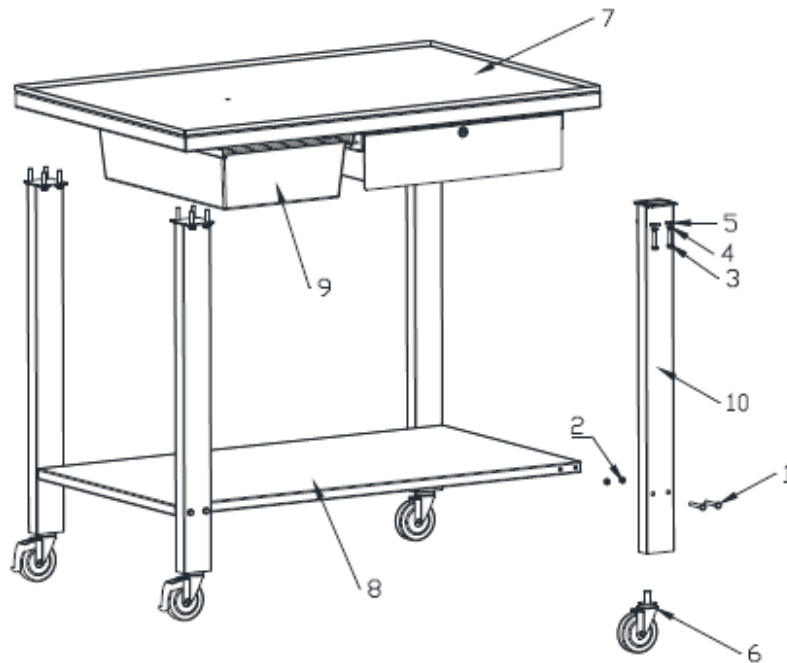
Wartung

1. Pflegen Sie das Produkt sorgfältig. Produkt in gutem Zustand arbeiten effizienter und haben weniger Probleme.
2. Kontrollieren Sie regelmäßig die Komponenten des Geräts. Reparieren oder ersetzen Sie beschädigte oder verschlissene Komponenten. Nur Original-Ersatzteile verwenden.



WARNUNG! Reparaturen sollten von einem Fachmann durchgeführt werden. Eine unsachgemäße Reparatur kann eine Gefahr für den Benutzer und / oder andere darstellen.

Explosionszeichnung



Komponentenliste

| Nr. | Beschreibung | Anzahl | Nr. | Beschreibung | Anzahl |
|-----|--------------------|--------|-----|--------------|--------|
| 1 | Boltzen M8 x 55 | 8 | 6 | Räder | 4 |
| 2 | Mutter M8 | 8 | 7 | Tischplatte | 1 |
| 3 | Boltzen M8 x 25 | 16 | 8 | Ablage | 1 |
| 4 | Spannscheibe M8 | 16 | 9 | Auffangwanne | 1 |
| 5 | Unterlegscheibe M8 | 16 | 10 | Beine | 4 |

Wir behalten uns das Recht vor, ohne vorherige Ankündigung, die technischen Parameter und Spezifikationen für dieses Produkt zu ändern.

GB Manual

(Translation of original Danish manual)



Workbench with fluid catch – item no. 9065225

Description: Teardown workbench made from steel with 4" swivel wheels (2 locking) and a fluid drain with a capacity of 11 liters and a drawer.

Application: Workshops, garages etc.

Intended use: The product may only be installed and used as described in the manual - all other use is considered incorrect

Content

| | |
|---------------------------------|---|
| Specifications | 1 |
| Safety | 2 |
| Unpacking..... | 2 |
| Assembly and installation | 2 |
| Care and maintenance | 3 |
| Exploded view..... | 4 |
| Parts list..... | 4 |

Specifications

| | |
|-------------------------|---------------------|
| Dimensions: | H: 106 cm |
| | W:: 122 cm |
| | D: 80 cm |
| Fluid drain dimensions: | 46,5 x 33,5 x 14 cm |
| Drawer dimensions: | 55,7 x 44,5 x 12 cm |
| Bottom shelf: | 119,2 x 63,1 cm |
| Weight: | 62 kg |
| Max. capacity: | 250 kg |

Safety



WARNING! Read and understand all instructions before assembling and using this device. Follow all directions to reduce the risk of personal injury and/or damage to the equipment.

Save the manual for reference.

1. The device was designed for a specific funktion. Do not modify or alter the device or use it for an unintended purpose.
2. Pay attention to the device, persons in the workarea and the workenvironment to avoid personal injury or damage to the device.
3. Do not operate the device when your are tired or under the influence of drugs, alcohol or medications.

Unpacking

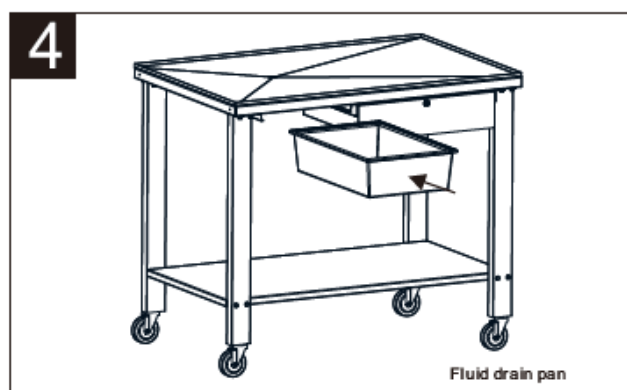
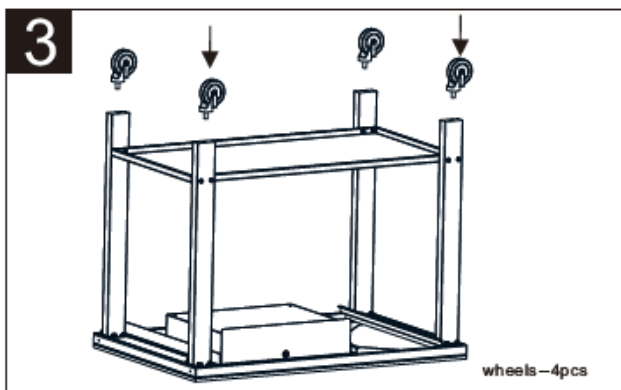
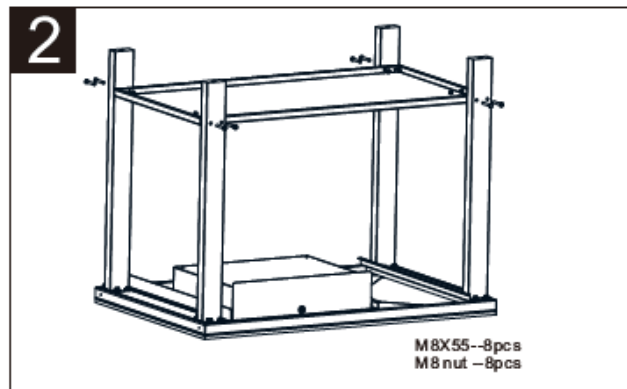
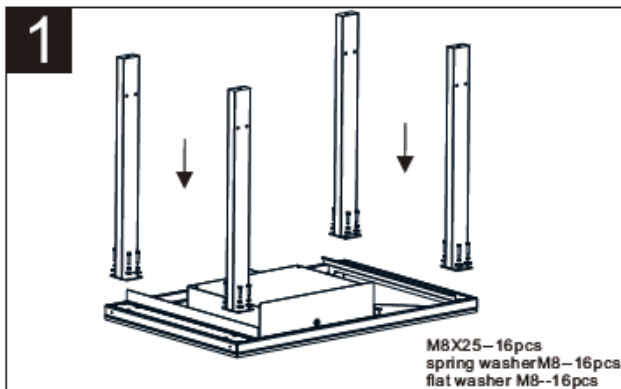


WARNING! Do not operate the device if any part is missing. Replace the missing part before operation. Failure to do so can result in malfunction and personal injury.

Remove the parts and accesories from the packaging and inspect for damage. Make sure that all items in the parts list are included.

Assembly and installation

1. Place the table top (7) upside down on a smooth surface.
2. Attach the four legs (10) to table top by bolts (3), flat washers (5) and spring washers (4), then **finger tighten**.
3. Attach the shelf (8) to the legs by bolts (1) and nuts (2), then **finger tighten**.
4. Mount castor wheels (6) to all four legs.
5. Set the table upright, check its level, then tighten all the hardware with a wrench.
6. Install the plastic fluid drain pan (9) on the left side of the table top.



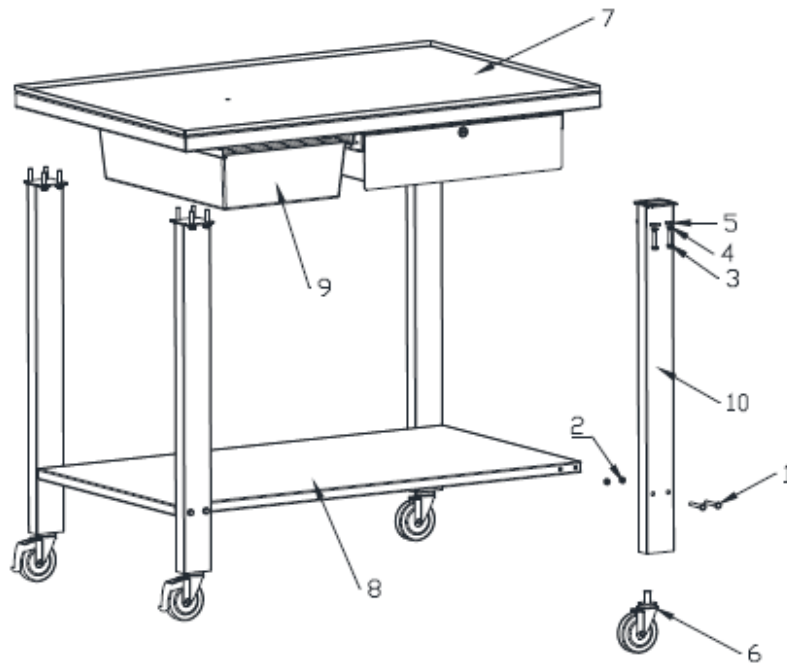
Care and maintenance

1. Maintain the device with care. A device in good condition is efficient, easier to control and will have fewer problems.
2. Inspect the device components periodically. Repair or replace damaged or worn components. Only use identical replacement parts when servicing.



WARNING! Only qualified service personnel should repair the device. An improperly repaired device may present a hazard to the user and/or others.

Exploded view



Parts list

| No. | Description | QTY | No. | Description | QTY |
|-----|------------------|-----|-----|-----------------|-----|
| 1 | Bolt M8 x 55 | 8 | 6 | Castor wheel | 4 |
| 2 | Nut M8 | 8 | 7 | Table top | 1 |
| 3 | Bolt M8 x 25 | 16 | 8 | Shelf | 1 |
| 4 | Spring washer M8 | 16 | 9 | Fluid drain pan | 1 |
| 5 | Flat washer M8 | 16 | 10 | Leg | 4 |

We reserve the right to change the technical parameters and specifications of this product without prior notice.