



AHEAD JRTA 130, 180, 220, 250

ROTORKULTIVATOR

Reservdelskatalog för AHEAD JRTA Rotorkultivator

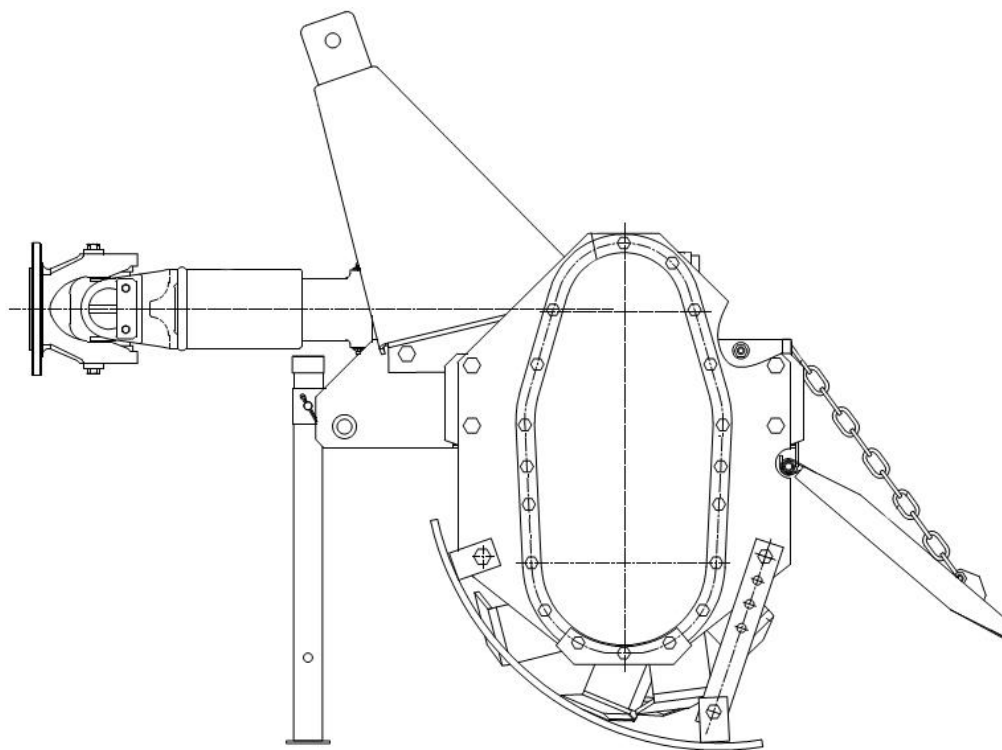
130 cm 9068072

180 cm 9068073

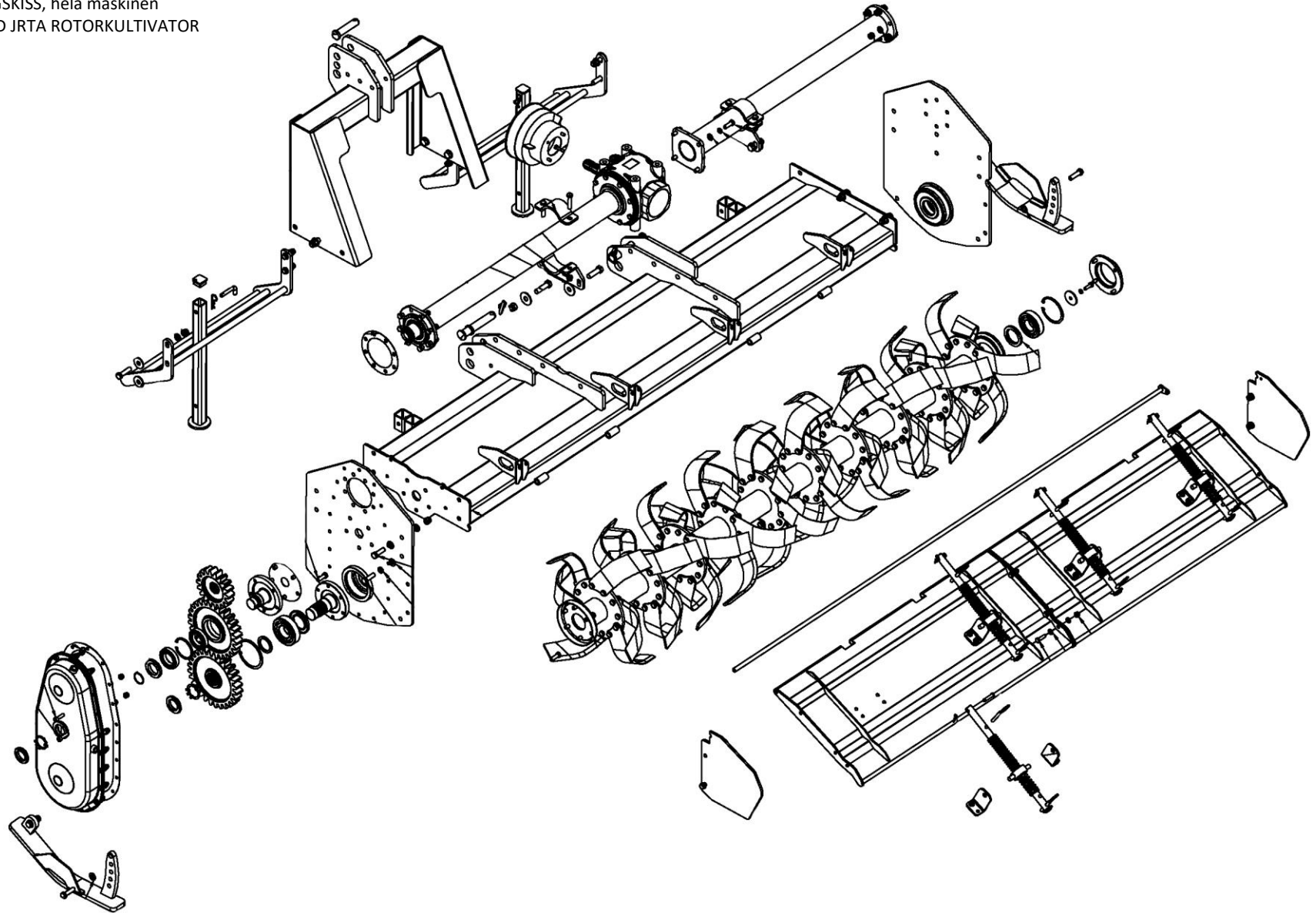
220 cm 9068074

250 cm 9068075

OBSERVERA: Om inget annat anges
passar delen till alla modellerna.



SPRÄNGSKISS, hela maskinen
– AHEAD JR TA ROTORKULTIVATOR

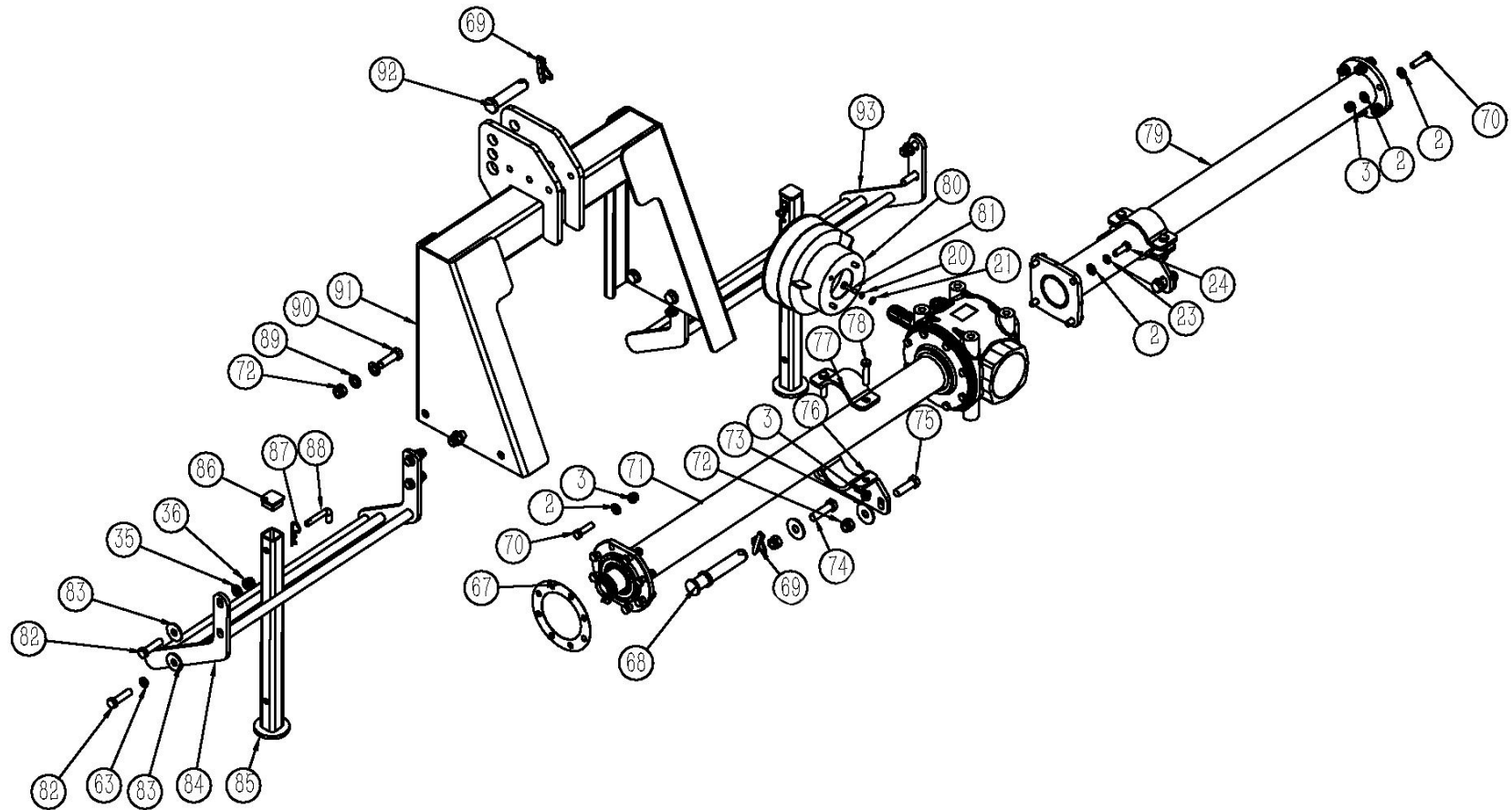


Kontakt
Ordermottagning: 010-209 70 50
Teknisk support: 010-209 70 50

P. Lindberg
Myrängatan 4
745 37 Enköping

RES 9068072-075
www.p-lindberg.se
e-mail: order@p-lindberg.se

FIG 1

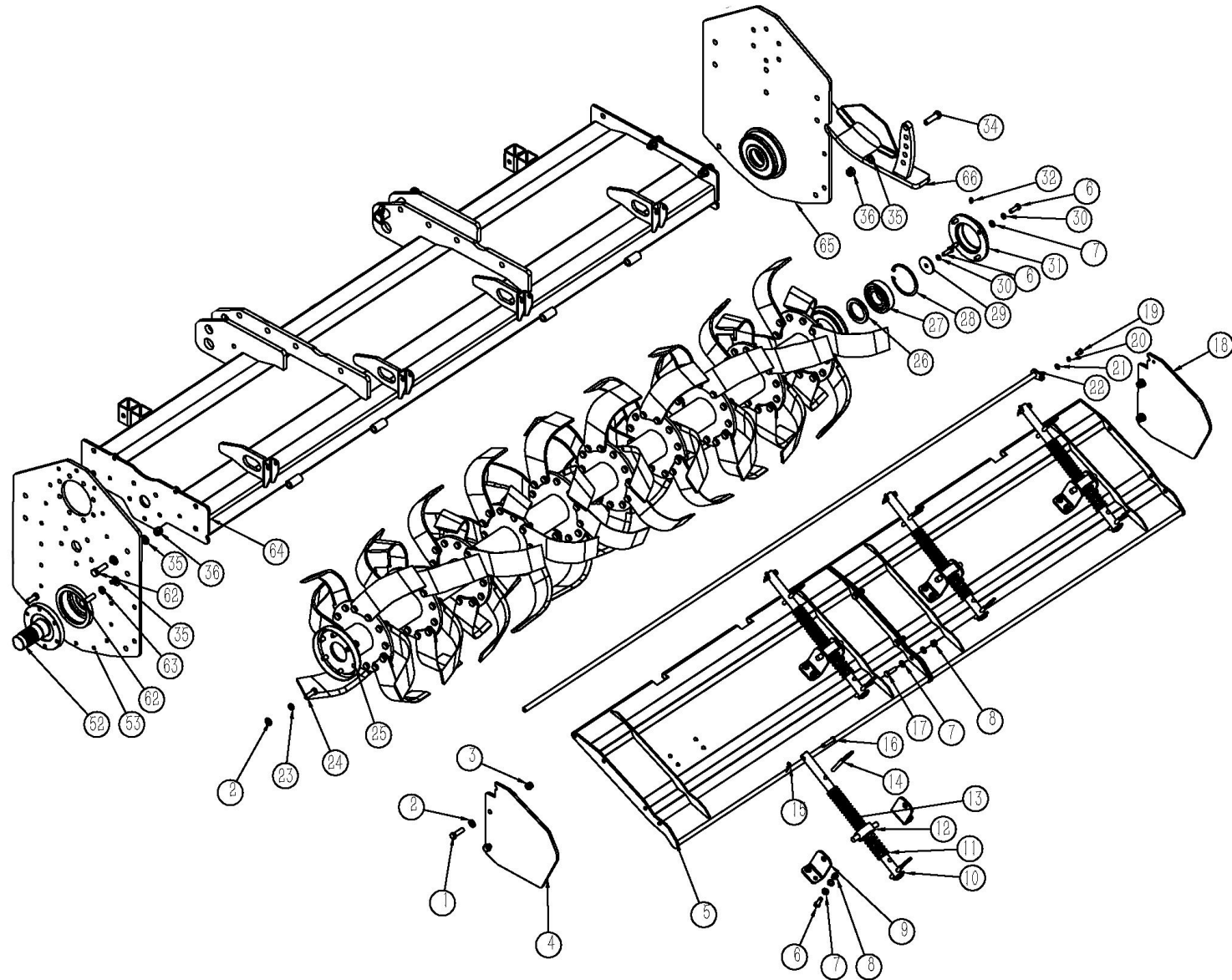


DELAR TILL FIG 1

Pos	Art.	Varunamn	Item name	OE	st/pcs
2	9050251	Bult M12x40	Bolt, M12x40	B-G057830-12*40	4
3	9050204	Bricka Ø12	Washer 12	B-G00097A-12	51
20	9050202	Bricka Ø8	Washer 8	B-G000930-8	5
21	9050202	Bricka Ø8	Washer 8	B-G00097A-8	5
23	9050204	Bricka Ø12	Washer 12	B-G000930-12	15
24	9065784	Bult M12x35	Bolt, M12x35	B-G057830-12*35	15
35	N/A	Bricka Ø14	Washer 14	B-G00097A-14	20
36	N/A	Mutter M14	Nut, M14	B-G000889A-14	10
63	N/A	Bricka Ø14	Washer 14	B-G000930-14	4
67	9068109	Packning för vinkelväxel	Gasket	JRTA220.32	1
68	N/A	Pin	Down pin	VBM140.210	2
69	N/A	Låsstift	Lock pin 10	B-G043290-10	3
70	N/A	Bult M12x45	Bolt, M12x45	B-G057830-12*45	18
71	9068110	Vinkelväxel, komplett för 250 cm	CMR gearbox assy – 250cm	W-01-LF80-1258	1
	9068111	Vinkelväxel, komplett för 220 cm	CMR gearbox assy – 220cm	W-01-LF80-1108	1
	9068112	Vinkelväxel, komplett för 180 cm	CMR gearbox assy – 180cm	W-01-LF80-908	1
	9068113	Vinkelväxel, komplett för 130 cm	CMR gearbox assy – 130cm	W-01-LF80-658	1
72	9050210	Mutter M16	Nut, M16	B-G00889A-16	8
73	9050205	Bricka Ø16	Washer 16	B-G000960-16	4
74	9050261	Bult M16x60	Bolt, M16x60	B-G057830-16*60	2
75	N/A	Bult M16x55	Bolt, M16x55	B-G057830-16*55	2
76	N/A	Fästbeslag	Connection weldment	JRTA220.25	2
77	N/A	Fästplatta	Connection plate	JRTA220.26	2
78	N/A	Bult M12x55	Bolt, M12x55	B-G057830-12*55	4
79	N/A	Stödrör för 250 cm	Support tube weldment – 250cm	JRTA250.10	1
	N/A	Stödrör för 220 cm	Support tube weldment – 220cm	JRTA220.10	1
	N/A	Stödrör för 180 cm	Support tube weldment – 180cm	JRTA180.10	1
	N/A	Stödrör för 130 cm	Support tube weldment – 130cm	JRTA130.10	1
80	9068114	PTO-skärm plast	PTO-cover	FM150.120	1
81	9050231	Bult M8x20	Bolt, M8x20	B-G057830-8*20	4
82	N/A	Bult M14x55	Bolt, M14x55	B-G057830-14*55	4

Pos	Art.	Varunamn	Item name	OE	st/pcs
83	N/A	Bricka Ø14	Washer 14	B-G000960-14	4
84	N/A	Höger skyddsplatta för 250 cm	Right protection plate – 250cm	JRTA250.9	1
	N/A	Höger skyddsplatta för 220 cm	Right protection plate – 220cm	JRTA220.9	1
	N/A	Höger skyddsplatta för 180 cm	Right protection plate – 180cm	JRTA180.9	1
	N/A	Höger skyddsplatta för 130 cm	Right protection plate – 130cm	JRTA130.9	1
85	9068115	Stödfot 1 st	Stand feet	JRTA220.11	2
86	9068116	Plastpropp för stödfot	Square rubber plug	W-08-F40	2
87	N/A	Pin	3.2 R-pin	EFGC125.110	2
88	N/A	Stift för stödfot	Pin for stand feet	EFGC175.37	2
89	9050205	Bricka Ø16	Washer 16	B-G00097A-16	12
90	9050260	Bult M16x50	Bolt, M16x50	B-G057830-16*50	4
91	9068117	Upphängning	Top linkage weldment	JRTA220.6	1
92	N/A	Splittring	Top pin	VBM140.109	1
93	N/A	Vänster skyddsplatta för 250 cm	Left protection plate – 250cm	JRTA250.8	1
	N/A	Vänster skyddsplatta för 220 cm	Left protection plate – 220cm	JRTA220.8	1
	N/A	Vänster skyddsplatta för 180 cm	Left protection plate – 180cm	JRTA180.8	1
	N/A	Vänster skyddsplatta för 130 cm	Left protection plate – 130cm	JRTA130.8	1

FIG 2



DELAR TILL FIG 2

Pos	Art.	Varunamn	Item name	OE	st/pcs
1	9050251	Bult M12x40	Bolt, M12x40	B-G057830-12*40	4
2	9050204	Bricka Ø12	Washer 12	B-G00097A-12	51
3	9050209	Mutter M12	Nut, M12	B-G00889A-12	26
4	N/A	Monteringsplatta	Connection plate	JRTA220.20	1
5	9068077	Bakskärm för 250 cm	Rear door weldment, 250cm	JRTA250.7	2
	9068078	Bakskärm för 220 cm	Rear door weldment, 220cm	JRTA220.7	2
	9068079	Bakskärm för 180 cm	Rear door weldment, 180cm	JRTA180.7	2
	9068080	Bakskärm för 130 cm	Rear door weldment, 130cm	JRTA130.7	1
6	9050241	Bult M10x30, för 180, 220, 250 cm	Bolt, M10x30 – 180, 220, 250cm	B-G057830-10*30	21
	9050241	Bult M10x30, för 130 cm	Bolt, M10x30 – 130cm	B-G057830-10*30	13
7	9050203	Bricka Ø10	Washer 10 – 180, 220, 250cm	B-G00097A-10	62
	9050203	Bricka Ø10	Washer 10 – 130cm	B-G00097A-10	40
8	9050208	Mutter M10, för 180, 220, 250 cm	Nut, M10 – 180, 220, 250cm	B-G00889A-10	39
	9050208	Mutter M10, för 130 cm	Nut, M10 – 130cm	B-G00889A-10	28
9	N/A	Platta för bakskärm 180, 220, 250 cm	Rear door adj. plate – 180, 220, 250cm	JRTA220.29	8
	N/A	Platta för bakskärm 130 cm	Rear door adj. plate – 130cm	JRTA220.29	4
10	N/A	Fjädring för 180, 220, 250 cm	Pull bar weldment – 180, 220, 250cm	JRTA220.28	4
	N/A	Fjädring för 130 cm	Pull bar weldment – 130cm	JRTA220.28	2
11	9068081	Fjäder kort - för 180, 220, 250 cm	Spring – 180, 220, 250cm	JRTA220.31	4
	9068081	Fjäder kort - för 130 cm	Spring – 130cm	JRTA220.31	2
12	9068082	Fjäderlager för 180, 220, 250 cm	Spring seat – 180, 220, 250cm	JRTA180.16	4
	9068082	Fjäderlager för 130 cm	Spring seat – 130cm	JRTA180.16	2
13	9068083	Fjäder för 180, 220, 250 cm	Spring – 180, 220, 250cm	JRTA220.30	4
	9068083	Fjäder för 130 cm	Spring – 130cm	JRTA220.30	2
14	N/A	Del för pin 180, 220, 250 cm	R-pin weldment – 180, 220, 250cm	JRTA220.27	8
	N/A	Del för pin 130 cm	R-pin weldment – 130cm	JRTA220.27	4
15	N/A	pin för 180, 220, 250 cm	R-pin, 2x40 – 180, 220, 250cm	B-G043290-2*40	4
	N/A	pin för 130 cm	R-pin, 2x40 – 130cm	B-G043290-2*40	2
16	N/A	Stift för 180, 220, 250 cm	Connection pin – 180, 220, 250cm	JRTA220.34	4
	N/A	Stift för 130 cm	Connection pin – 130cm	JRTA220.34	2
17	N/A	Bult M10x35, för 180, 220, 250 cm	Bolt, M10x35 – 180, 220, 250cm	B-G057830-10*35	3

Pos	Art.	Varunamn	Item name	OE	st/pcs
18	N/A	Monteringsplatta	Connection plate	JRTA220.35	1
19	9050230	Bult M8x16	Bolt, M8x16	B-G057830-8*16	1
20	9050202	Bricka Ø8	Washer 8	B-G000930-8	5
21	9050202	Bricka Ø8	Washer 8	B-G00097A-8	5
22	N/A	Axel för baklucka till 250 cm	Shaft bar weldment – 250cm	JRTA250.22	1
	N/A	Axel för baklucka till 220 cm	Shaft bar weldment – 220cm	JRTA220.22	1
	N/A	Axel för baklucka till 180 cm	Shaft bar weldment – 180cm	JRTA180.22	1
	N/A	Axel för baklucka till 130 cm	Shaft bar weldment – 130cm	JRTA130.22	1
23	9050204	Bricka Ø12	Washer 12	B-G000930-12	15
24	9065784	Bult M12x35	Bolt, M12x35	B-G057830-12*35	15
25	9068084	Vals inklusive knivar till 250 cm	Rotor, assy – 250cm	JRTA250.4	1
	9068085	Vals inklusive knivar till 220 cm	Rotor, assy – 220 cm	JRTA220.4	1
	9068086	Vals inklusive knivar till 180 cm	Rotor, assy – 180 cm	JRTA180.4	1
	9068087	Vals inklusive knivar till 130 cm	Rotor, assy – 130 cm	JRTA130.4	1
25-1	N/A	Huvudaxel till 250 cm	Rotor weldment – 250cm	JRTA250.4.1	1
	N/A	Huvudaxel till 220 cm	Rotor weldment – 220cm	JRTA220.4.1	1
	N/A	Huvudaxel till 180 cm	Rotor weldment – 180cm	JRTA180.4.1	1
	N/A	Huvudaxel till 130 cm	Rotor weldment – 130cm	JRTA130.4.1	1
25-2	9068088	Vänster kniv till 250 cm	Left blade – 250cm	JRTA220.4.2	33
	9068088	Vänster kniv till 220 cm	Left blade – 220cm	JRTA220.4.2	30
	9068088	Vänster kniv, till 180 cm	Left blade – 180cm	JRTA220.4.2	24
	9068088	Vänster kniv till 130 cm	Left blade – 130cm	JRTA220.4.2	18
25-3	9068089	Höger kniv till 250 cm	Right blade – 250cm	JRTA220.4.3	33
	9068089	Höger kniv till 220 cm	Right blade – 220cm	JRTA220.4.3	30
	9068089	Höger kniv till 180 cm	Right blade – 180cm	JRTA220.4.3	24
	9068089	Höger kniv till 130 cm	Right blade – 130cm	JRTA220.4.3	18
25-4	9050209	Mutter M12 till 250 cm	Nut, M12 – 250cm	B-G00889A-12	132
	9050209	Mutter M12 till 220 cm	Nut, M12 – 220cm	B-G00889A-12	120
	9050209	Mutter M12 till 180 cm	Nut, M12 – 180cm	B-G00889A-12	96
	9050209	Mutter M12 till 130 cm	Nut, M12 – 130cm	B-G00889A-12	72
25-5	9065784	Bult M12x35 till 250 cm	Bolt, M12x35 – 250cm	B-G057830-12*35	132
	9065784	Bult M12x35 till 220 cm	Bolt, M12x35 – 220cm	B-G057830-12*35	120
	9065784	Bult M12x35 till 180 cm	Bolt, M12x35 – 180cm	B-G057830-12*35	96

Kontakt

Ordermottagning: 010-209 70 50

Teknisk support: 010-209 70 50

P. Lindberg

Myrängatan 4

745 37 Enköping

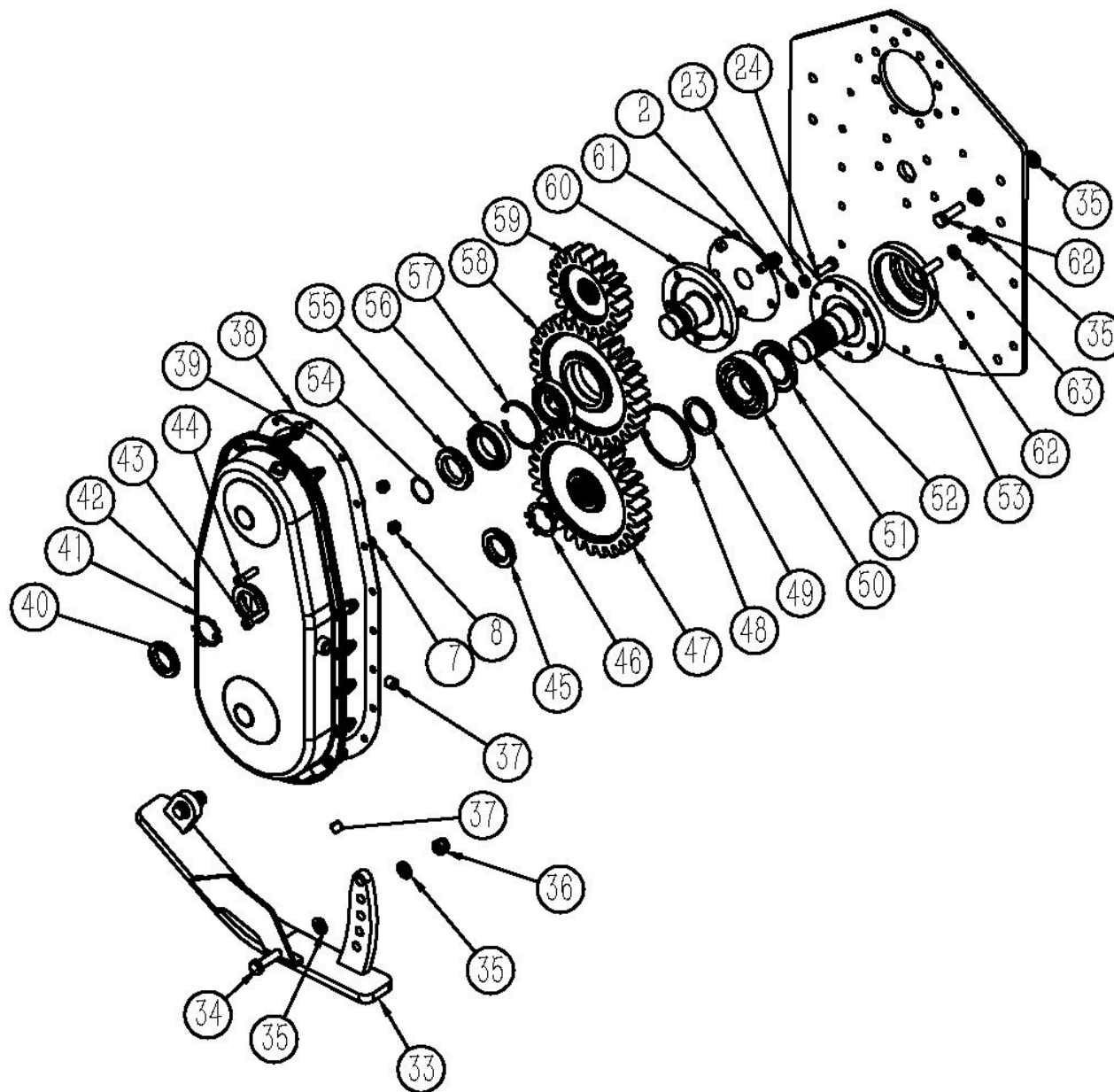
RES 9068072-075

www.p-lindberg.se

e-mail: order@p-lindberg.se

Pos	Art.	Varunamn	Item name	OE	st/pcs
	9065784	Bult M12x35 till 130 cm	Bolt, M12x35 – 130cm	B-G057830-12*35	72
26	9068090	Packbox FB 55x80x8	Oil seal FB55x80x8	B-G13871A-FB55*80*8	1
27	9056890	Lager 6309-2RZ	Bearing 6309-2RZ	B-G002760-6309-2RZ	1
28	N/A	Låsring 100	Circlip 100	B-G00893A-100	1
29	N/A	Lagerplatta	Bearing plate	JRTA220.23	1
30	N/A	Bricka Ø10	Washer 10	B-G000930-10	5
31	N/A	Lock	Cover	JRT180.25	1
32	N/A	Smörjnippel M8x1	Grease nipple M8x1	B-J07940A-8*1A	1
34	N/A	Bult M14x50	Bolt M14x50	B-G057830-14*50	4
35	N/A	Bricka Ø14	Washer 14	B-G00097A-14	20
36	N/A	Mutter M14	Nut, M14	B-G00889A-14	10
64	9068091	Huvudram till 250 cm	Deck weldment – 250cm	JRTA250.1	1
	9068092	Huvudram till 220 cm	Deck weldment – 220cm	JRTA220.1	1
	9068093	Huvudram till 180 cm	Deck weldment – 180cm	JRTA180.1	1
	9068094	Huvudram till 130 cm	Deck weldment – 130cm	JRTA130.1	1
65	N/A	Höger sidoskiva	Right side cover weldment	JRTA220.3	1
66	9068095	Dragkloss, höger	Skid, right	JRTA220.13	1

FIG 3



DELAR TILL FIG 3

Pos	Art.	Varunamn	Item name	OE	st/pcs
2	9050204	Bricka Ø12	Washer 12	B-G00097A-12	51
7	9050203	Bricka Ø10	Washer 10 – 180, 220, 250cm	B-G00097A-10	62
	9050203	Bricka Ø10	Washer 10 – 130cm	B-G00097A-10	40
8	9050208	Mutter M10, till 180, 220, 250 cm	Nut, M10 – 180, 220, 250cm	B-G00889A-10	39
	9050208	Mutter M10, till 130 cm	Nut, M10 – 130cm	B-G00889A-10	28
23	9050204	Bricka Ø12	Washer 12	B-G000930-12	15
24	9065784	Bult M12x35	Bolt, M12x35	B-G057830-12*35	15
33	9068096	Dragkloss, vänster	Skid, left	JRTA220.12	
34	N/A	Bult M14x50	Bolt M14x50	B-G057830-14*50	4
35	N/A	Bricka Ø14	Washer 14	B-G00097A-14	20
36	N/A	Mutter M14	Nut, M14	B-G00889A-14	10
37	9070901	Skruv ZG3/8-19	Screw ZG3/8-19	B-J044460-R3/8	2
38	9068097	Packning för växelhuss	Rubber seat	JRTA220.21	1
39	9068098	Luftningsplugg ZG3/8-19	Breath air plug ZG3/8-19	EFGC175.10	1
40	9068099	Mutter M42x1,5	Nut M42x1.5	B-G008120-42*1.5	1
41	9068100	Bricka M42	Washer 42	B-G008580-42	1
42	9068101	Sidoskydd	Side gear cover weldment	JRTA220.5	1
43	N/A	Skruv 10x40	Screw M10x40	B-G00070A-10*40	4
44	N/A	Skruv 10x35	Screw M10x35	B-G00070A-10*35	16
45	N/A	Mutter M45x1,5	Nut M45x1.5	B-G008120-45*1.5	1
46	N/A	Bricka Ø45	Washer 45	B-G008580-45	1
47	9068102	Drivande kuggväxel nedre	Driven cylindrical gear 28x8	JRTA220.17	1
48	N/A	Clips 110	Circlip 110	B-G00893A-110	1
49	N/A	Bricka	Gear washer	JRTA220.24	1
50	9066151	Lager 6310-2RZ	Bearing 6310-2RZ	B-G002760-6310-2RZ	1
51	9068103	Oljetätning 60x100x8	Oil seal FB55x90x8	B-G13871A-FB60*100*8	1
52	9068104	Axel för rotor	Rotor head shaft	JRTA220.19	1
53	N/A	Vänster sidoskiva	Left side cover weldment	JRTA220.2	1
54	N/A	O-ring 40x2,5	O-ring 40x2.5	W-08-40*2.5-EKM	1
55	9070151	Mutter, M48x1,5	Nut M48x1.5	B-G008120-48*1.5	1
56	9066838	Lager 6010-2RZ	Bearing 6010-2RZ	B-G002760-6010-2RZ	2

Pos	Art.	Varunamn	Item name	OE	st/pcs
57	N/A	Låsring 80	Circlip 80	B-G00893A-80	1
58	9068105	Mellantandhjul	Middle gear	JRTA220.16	1
59	9068106	Övretandhjul	Driving spur gear 18x8	JRTA220.15	1
60	9068107	Axel för mellangear	Middle gear shaft	JRTA220.18	1
61	9068108	Packning för axel till mellangear	Paper gasket	JRTA220.33	1
62	N/A	Bult M14x45	Bolt M14x45	B-G057830-14*45	6
63	N/A	Bricka Ø14	Washer 14	B-G000930-14	4

Vi förbehåller oss rätten att utan föregående meddelande ändra de tekniska parametrarna och specifikationerna för denna produkt.