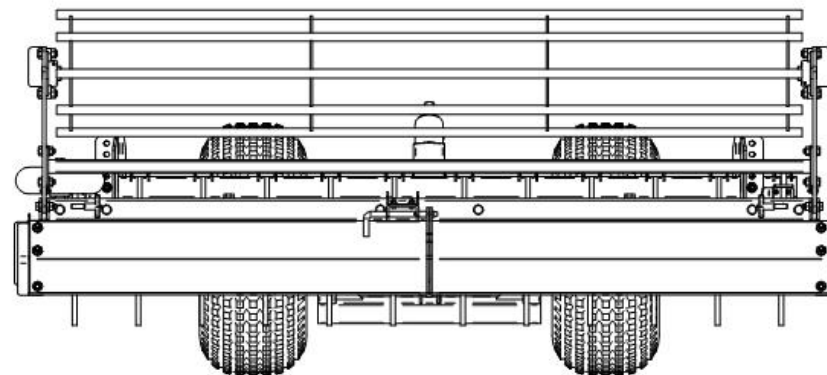


ATV



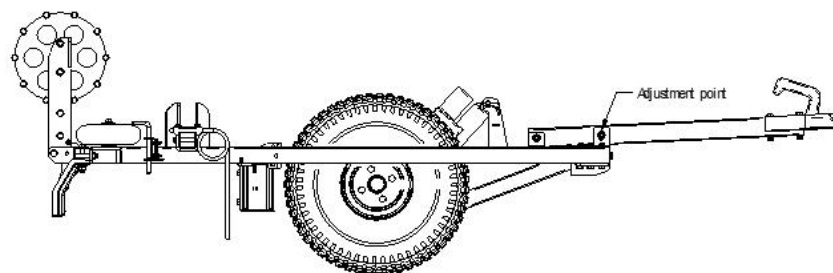
# RIDEBANEPLANER

TIL ATV



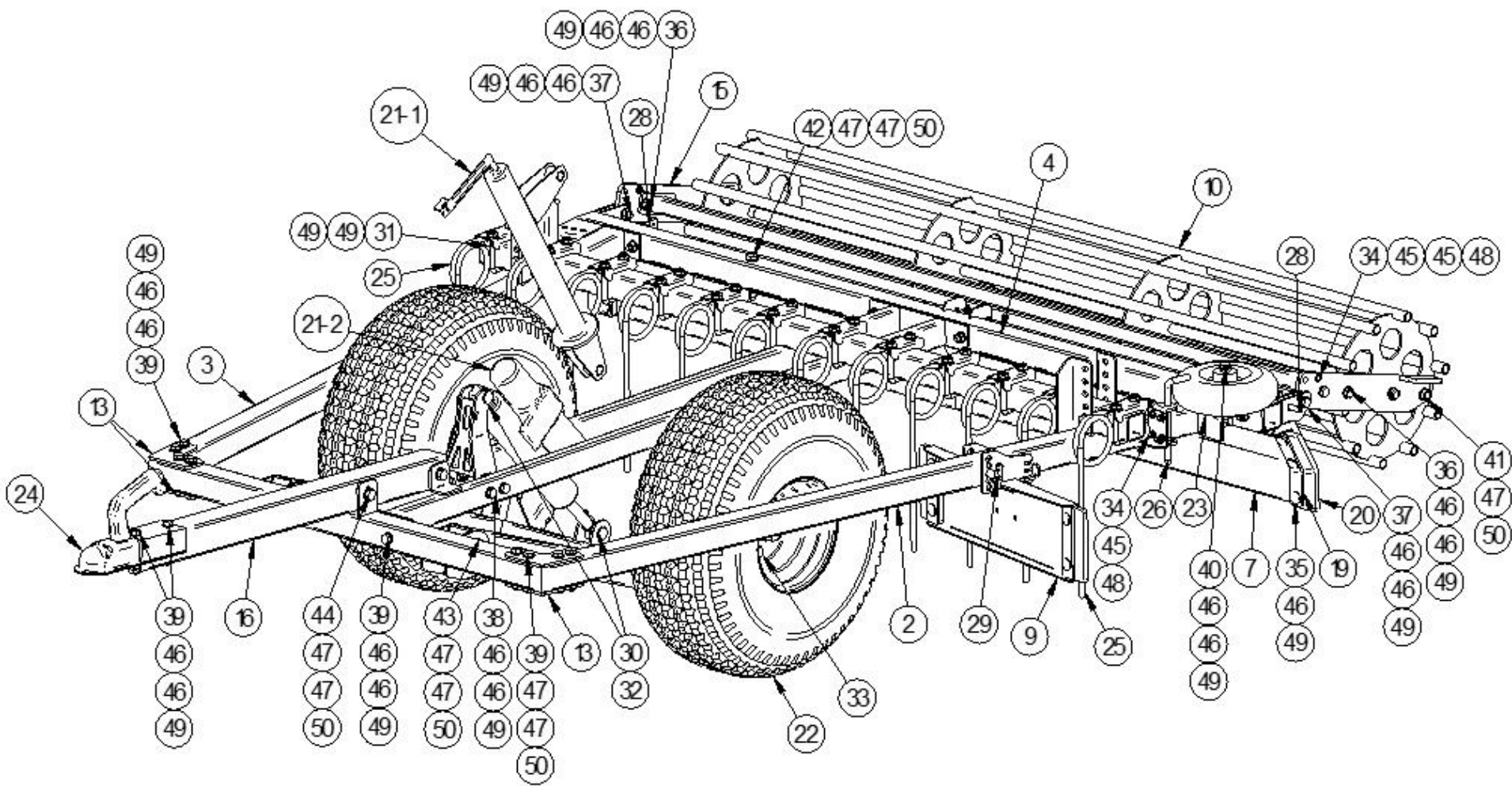
Reservedelskatalog

9067650



09.06.2023 (V1)

FIGUR 1



Kontakt  
Tlf salgsafdeling: 7021 2626  
Tlf teknisk support: 7696 2326

P. Lindberg A/S  
Sdr. Ringvej 1  
DK - 6600 Vejen

9067650 RES DK V1  
www.p-lindberg.dk  
e-mail: salg@p-lindberg.dk

## DELE TIL FIG 1

Pos	Varenr / item no	Varenavn	Item name	OE	stk / qty
1	N/A	Ramme, front	Frame front part	88.1101K	1
2	N/A	Ramme, venstre side	Frame left side	88.1102K	1
3	N/A	Ramme, højre side	Frame right side	88.1103K	1
4	N/A	Ramme, bag	Frame rear part	88.1104K	1
5	N/A	Ramme, midt	Frame middle part	88.1105K	1
6	N/A	Aksel	Axle assembly	88.1200K	1
7	N/A	Venstre skær, bag	Rear left blade	88.1300K	1
8	N/A	Højre skær, bag	Rear right blade	88.1400K	1
9	N/A	Sideskær	Side blade	88.1500S	1
10	N/A	Tromle	Leveller roll	88.1601K	1
11	N/A	Beslag for højdejustering	Height adjuster mount	88.1700K	1
12	N/A	Ophæng til tromle	Roller support tube	88.1055K	1
13	N/A	Forbindelsesstykke	Frame connecting plate	88.1014	4
14	N/A	Holder til tromle, venstre	Roller left holder	88.1036	1
15	N/A	Holder til tromle, højre	Roller right holder	88.1037	1
16	N/A	Trækbom	Tow beam	88.1038	1
17	N/A	Rørbeslag til fjedertand	Spring tine mounting tube	88.1039	1
18	N/A	Holder til fjedertand	Spring tine holder	88.1040	12
19	N/A	Ophæng til skær, bag	Rear rubber blade support	88.1051	2
20	N/A	Gummiskær, bag	Rear rubber blade	88.1053	2
21-1	N/A	Højdejustering, manuel	Manual height adjuster	14.10400	1
21-2	N/A	Højdejustering, hydraulisk (OPTION)	Electro-hydraulic cylinder with remote kit (OPTIONAL)	70.2800 (JDR)	1
22	N/A	Hjul, 22x11x8	Wheel 22x11x8	OT.10.03.010	2
23	N/A	Hjul (bante), 2,5x4"	Wheel 2,5-4"	OT.10.03.030	1
24	9013698	Anhængergræb 50 mm	Coupling	OT.10.02.030	1
25	9019232	Fjedertand, Ø10 (L: 346 mm)	Spring tine Ø10 L346mm	OT.58.00.010	12
26	N/A	Lås	Locking latch	OT.57.00.010	3
27	9044318	Flangeleje UCFL204	Bearing UCFL204	OT.31.00.006	2
28	N/A	Splitbolt 10x20	T handle pin 10x20	OT.53.00.031	2
29	N/A	Splitbolt 12x70	T handle pin 12x70	OT.53.00.040	1
30	N/A	Højdejusteringsbolt	Height adjuster pin	71.3005	2

Kontakt  
Tlf salgsafdeling: 7021 2626  
Tlf teknisk support: 7696 2326

P. Lindberg A/S  
Sdr. Ringvej 1  
DK – 6600 Vejen

9067650 RES DK V1  
www.p-lindberg.dk  
e-mail: salg@p-lindberg.dk

Pos	Varenr / item no	Varenavn	Item name	OE	stk / qty
31	N/A	U-bolt 50 mm	U-bolt 50mm	84.2010	12
32	N/A	Split 3 mm	Cotter pin 3mm DIN11024	OT.07.01.020	2
33	N/A	Hjulbolt M12x1,5	Wheel bolt M12x1,5	OT.02.09.010	8
34	N/A	Unbrakobolt M6x20	Allan head bolt M6x20 ISO7380	OT.02.03.030	14
35	N/A	Bræddebolt M10x30	Carriage bolt M10x30 DIN603	OT.02.05.110	6
36	9050241	Bolt M10x30	Bolt M10x30 DIN933	OT.02.02.320	4
37	9050242	Bolt M10x40	Bolt M10x40 DIN931	OT.02.02.039	2
38	9050243	Bolt M10x50	Bolt M10x50 DIN931	OT.02.01.042	4
39	N/A	Bolt M10x75	Bolt M10x75 DIN931	OT.02.01.047	20
40	9058507	Bolt M10x110	Bolt M10x110 DIN931	OT.02.01.059	1
41	N/A	Bolt M12x35	Bolt M12x35 DIN933	OT.02.02.400	4
42	9050255	Bolt M12x80	Bolt M12x80 DIN931	OT.02.01.119	2
43	9050256	Bolt M12x90	Bolt M12x90 DIN931	OT.02.01.120	2
44	9050257	Bolt M12x100	Bolt M12x100 DIN931	OT.02.01.122	2
45	N/A	Skive Ø6 / 15 SFS3738	Washer Ø6/15 SFS3738	OT.04.03.020	16
46	9050203	Skive M10	Washer Ø10 DIN125	OT.04.01.040	68
47	9050204	Skive M12	Washer Ø12 DIN125	OT.04.01.050	16
48	9050213	Låsemøtrik M6	Nut Nyloc M6 DIN985	OT.03.02.030	14
49	9050215	Låsemøtrik M10	Nut Nyloc M10 DIN985	OT.03.02.050	61
50	9050216	Låsemøtrik M12	Nut Nyloc M12 DIN985	OT.03.02.060	10

*Vi forbeholder os ret til uden foregående varsel at ændre de tekniske parametre og specifikationer for dette produkt*

Kontakt  
Tlf salgsafdeling: 7021 2626  
Tlf teknisk support: 7696 2326

P. Lindberg A/S  
Sdr. Ringvej 1  
DK – 6600 Vejen

9067650 RES DK V1  
www.p-lindberg.dk  
e-mail: salg@p-lindberg.dk