

Original Manual



9060148, 9060149 & 9063653

DK/N: Frugtpresser, hydraulisk

S: Fruktpress - Hydropress

D: Hydraulische Obst-/Saftpresse

GB: Hydraulic Fruit Press

20/40/90 L



DK

S

D

GB

www.p-lindberg.dk
www.p-lindberg.no
www.p-lindberg.se
www.p-lindberg.de

Kontakt Danmark:

P. Lindberg A/S
Sdr. Ringvej 1
6600 Vejen
Tlf. 70 21 26 26
Fax 70 21 26 30
salg@p-lindberg.dk
www.p-lindberg.dk

Kontakt Norge:

P. Lindberg
Doneheia 62
4516 Mandal
Telefon: 21 98 47 47
hei@lindberg.no
www.p-lindberg.no

Kontakt Sverige:

P. Lindberg Sverigefilial
Myrangan 4
745 37 Enköping
Tel. 010-209 70 50
order@p-lindberg.se
www.p-lindberg.se

Kontakt Deutschland:

P. Lindberg GmbH
Flensburger Straße 3
24969 Großenwiehe
Tel: 04604 – 9888 975
Fax: 04604 – 9888 974
kontakt@p-lindberg.de
www.p-lindberg.de

Hydraulisk frugt-/saftpresser

20 liter – Varenr. 9060148

40 liter – Varenr. 9060149

90 liter – Varenr. 9063653

Beskrivelse: Hydraulisk frugt-/saftpresser i rustfrit stål. Inkl. filternet og cover.

Anvendelse: Udstyret er beregnet til presning af knust frugt, såsom druer, æbler eller pærer. Pressen er kun egnet til presning med vandtryk. Presseren kan presse alle former for hård eller blød frugt, men inden presning skal frugterne knuses med frugtkværn eller lignende. Hvis man presser druer, skal de fjernes fra deres stilk og knuses godt.

Tilsigtet brug: Må kun anvendes som beskrevet i manualen – al anden anvendelse betragtes som forkert.

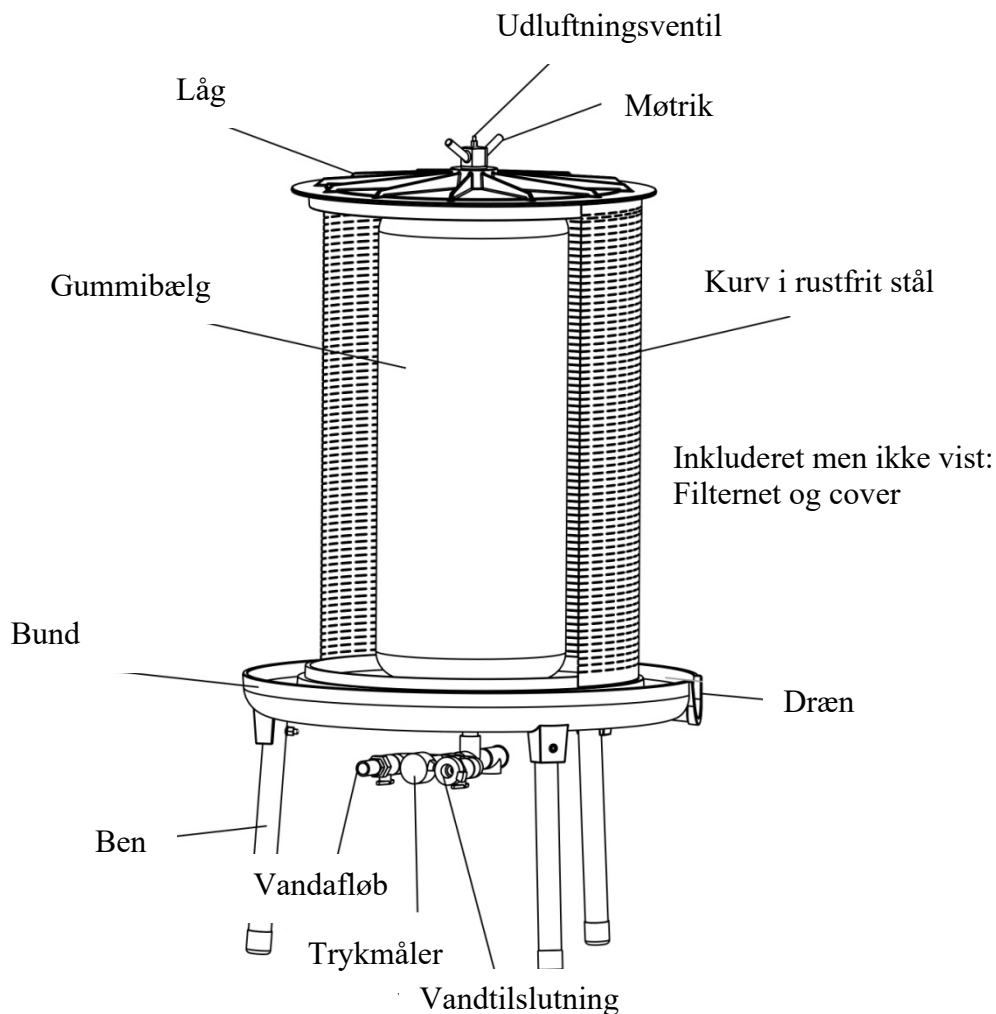
Indhold

Tekniske specifikationer	2
Overblik over udstyret	2
Sikkerhedsinstruktioner	3
Rengøring og vedligeholdelse	4
EU overensstemmelseserklæring.....	5

Tekniske specifikationer

Kapacitet	Liter	20	40	90
Højde	mm	830	920	1.055
Bredde	mm	Ø410	Ø500	Ø600
Vægt	kg	13	18	27
Tilslutning	1/2" GEKA-kobling medfølger			
Afløb, kugleventil	Udvendigt 1/2" gevind med slangekobling			
Max. vandtryk	3 bar			

Overblik over udstyret



Sikkerhedsinstruktioner

Bemærk: Læs sikkerhedsanvisningerne inden du starter.

- Maskinen skal altid være under opsyn, når den er i drift.
- Maskinen må kun startes og anvendes med låget monteret.
- Udstyret kan kun betjenes med vandtryk, brug aldrig lufttryk - Eksplosionsfare.
- For at forhindre luft i at samle sig inde i bælgen, trykkes der ned på udluftningsventilen, indtil luften er helt frigjort.
- Gummibælgen skal beskyttes mod skarpe genstande samt sollys for at undgå skørhed.
- Placer produktet på en flad og stabil overflade til installation.
- Udstyret må kun anvendes som angivet brugsanvisningen. Ikke til kommercielt formål.
- Sørg for at udstyret er i god og sikker driftstilstand inden det tages brug.
- Hold børn på afstand af udstyret af sikkerhedsmæssige årsager.
- Udstyret skal betjenes af en person, der er bekendt med relevante sikkerhedsforskrifter og med tilstrækkelig erfaring og/eller viden om udstyret.
- Rengør alt udstyr med mild sæbe. (brug kun vand på bælgen).
- Rengør udstyret inden brug. (brug kun vand på bælgen).

Montering og drift

1. Brug de medfølgende skruer til at fastgøre benene på bunden.
2. Placer frugtpressen på en stabil overflade. Hvis det er muligt, tæt på vandforbindelse.
3. Sæt en spand under drænet.
4. Sluk begge haner på undersiden af frugtpressen.
5. Fastgør indløbsslangen til vandtilslutningen på undersiden af frugtpressen.
6. Fjern låget og indsæt filternettet, så den folder over kurvens kant og bliver en smule foldet i bunden af presseren. Dette vil hjælpe med at fjerne frugtpulpen fra presseren senere.
7. Fyld frugtpressen med frugt, f.eks. druer eller knuste æbler. Det er ikke nødvendigt at fylde posen fuldstændigt; presning er meget lettere med mindre frugt.
8. Fold filternettet ind over frugten uden at dække kurven helt.
9. Monter låget og skru møtrikken (kun med håndkraft, brug ikke for meget kraft).
10. Tænd for vandet og åbn for vandtilslutningen på frugtpresseren.
11. Når der sprøjter vand ud af udluftningsventilen, lukkes ventilen og fortsæt påfyldningen.

12. Efter kort tid vil der komme saft ud af hullerne på siderne af presseren – det starter i bunden og bevæger sig opad.
13. Fortsæt med at fylde kurven og hold øje med trykmåleren. Indstil måleren for at opnå det ønskede trykniveau.
14. Bemærk: Overskrid ikke 3 bar.
15. Hvis der sprøjter saft ud af kurvens riller, dæk den da til med en plastpose.
16. Opfang saften i en spand og pump den over i beholder eller tønde.
17. Når presningen er færdig, slukkes der for vandtilslutningen pressen og frakobl slangen.
18. Åbn udluftningsventilen øverst for at frigøre trykket og åbn langsomt vandafløbet i bunden af presseren.
19. Fjern afløbsslangen, sørg for at der ikke er tryk i systemet.
20. Fjern låget.
21. Vip kurven og træk frugtpulpen med filternettet ud i én bevægelse.
22. Vask presseren, filternettet og plastikposen. (brug kun vand på kurven).




Rengøring og vedligeholdelse

Før brug skal alle komponenter rengøres grundigt og skylles grundigt med vand. Brug aldrig aggressive eller slibende rengøringsmidler. Filternettet skal også rengøres grundigt med vand.

Rengør udstyret efter hver brug for at forhindre, at saft eller frugtrester tørrer inde i pressen. Brug blot vand og en svamp eller klud til at rengøre pressen. Brug aldrig en børste eller andet slibende rengøringsmiddel. Filternettet og plastikposen kan også rengøres grundigt med vand.

For at sikre gummibælgens lange levetid, skal presseren opbevares rent og beskyttet mod sollys. Kontinuerlig eksponering for sollys vil mørne den syntetiske gummibælg hurtigere.

EU overensstemmelseserklæring

EU OVERENSSTEMMELSESERKLÆRING 	
EU – importør:	P. Lindberg A/S Sdr. Ringvej 1 6600 Vejen Tlf.: 70212626 E-mail: salg@p-lindberg.dk CVR: 25903110 www.p-lindberg.dk
Erklærer herved at følgende maskine:	<i>Frugtpresser, hydraulisk, 20 liter PL varenr. 9060148</i> <i>Frugtpresser, hydraulisk, 40 liter PL varenr. 9060149</i> <i>Frugtpresser, hydraulisk, 90 liter PL varenr.: 9063653</i>
Type / model:	FP20H FP40H FP90H
Er i overensstemmelse med følgende direktiver:	2006/42/EEC
Anvendte standarder og normer:	EN ISO 12100:2011 EN 14121-1:2011-02:2012
Dato og ansvarlig underskrift:	Vejen d. 14-12-2020 P. Lindberg A/S  Erik T Lauritsen Direktør 

Vi forbeholder os ret til uden foregående varsel at ændre de tekniske parametre og specifikationer for dette produkt.

Fruktpress - Hydropress

20 liter – art. 9060148

40 liter – art. 9060149

90 liter – art. 9063653

Beskrivning: Hydraulisk frukt-/saftpress i rostfritt stål. Inklusive filternät och kåpa.

Användning: Utrustningen är avsedd för pressning av krossad frukt som druvor, äpplen och päron. Pressen är endast avsedd för pressning med vattentryck. Pressen kan pressa all slags hård eller mjuk frukt, men före pressning ska frukten krossas med fruktkvarn eller liknande. Om man pressar druvor ska de avlägsnas från stjälkarna och krossas väl.

Avsedd användning: Får bara användas som bruksanvisningen anger – all annan användning anses som felaktig.

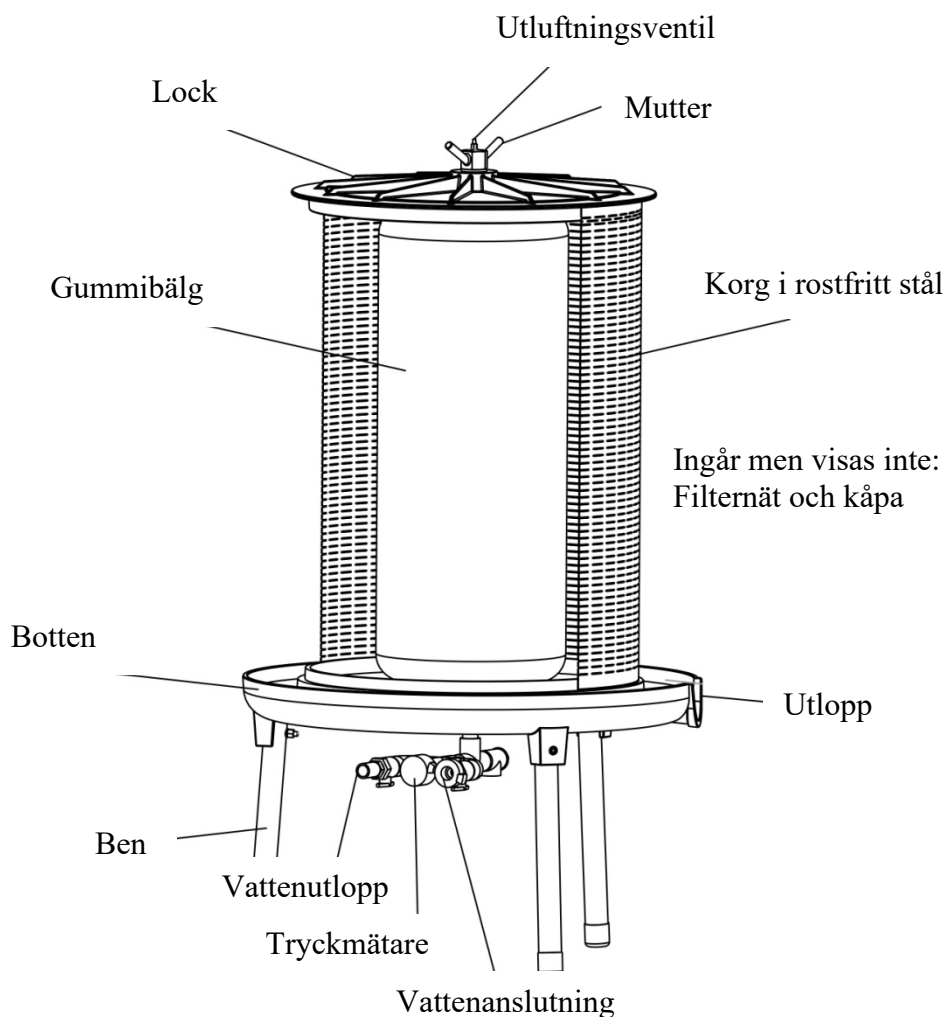
Innehåll

Tekniska data	2
Överblick över utrustningen.....	2
Säkerhetsanvisningar.....	3
Rengöring och underhåll.....	4
EU Försäkran om överensstämmelse	5

Tekniska data

Kapacitet	Liter	20	40	90
Höjd	mm	830	920	1 055
Bredd	mm	Ø410	Ø500	Ø600
Vikt	kg	13	18	27
Anslutning	1/2" GEKA-koppling medföljer			
Utlopp, kulventil	Utvändig 1/2" gänga med slangkoppling			
Max. vattentryck	3 bar			

Överblick över utrustningen



Säkerhetsanvisningar

Observera: Läs säkerhetsanvisningarna innan du börjar.

- Maskinen måste alltid övervakas vid drift.
- Starta och använd endast maskinen med locket installerat.
- Utrustningen kan endast användas med vattentryck, använd aldrig lufttryck – explosionsfara.
- För att förhindra att luft ansamlas inuti bälgen ska man trycka ned på utluftningsventilen tills luften har släppts ut helt.
- Gummibälgen ska skyddas mot vassa föremål samt solljus för att undvika sprödhet.
- Placera produkten på ett plant och stabilt underlag för installation.
- Utrustningen får endast användas som angivet i bruksanvisningen. Ej för kommersiella ändamål.
- Säkerställ att utrustningen är i gott och säkert skick innan det tas i bruk.
- Håll barn på avstånd från utrustningen av säkerhetsskäl.
- Utrustningen ska hanteras av en person som har kännedom om relevanta säkerhetsåtgärder och tillräcklig erfarenhet och/eller kunskap om utrustningen.
- Rengör all utrustning med mild tvål (använd endast vatten på bälgen).
- Rengör utrustningen före användning (använd endast vatten på bälgen).

Montering och drift

1. Använd de medföljande skruvarna för att fästa benen på botten.
2. Placera fruktpressen på ett stabilt underlag. Om möjligt, nära en vattenanslutning.
3. Sätt en hink under utloppet.
4. Stäng båda kranarna på undersidan av fruktpressen.
5. Fäst tilloppsslangen till vattenanslutningen på undersidan av fruktpressen.
6. Ta av locket och sätt i filternätet så att det ligger över korgens kant och blir något vikt i botten av pressen. Detta kommer att vara till hjälp när fruktmassan ska avlägsnas från pressen senare.
7. Fyll fruktpressen med frukt, t.ex. druvor eller krossade äpplen. Det är inte nödvändigt att fylla påsen fullständigt – pressningen går mycket lättare med en mindre mängd frukt.
8. Vik filternätet in över frukten utan att täcka korgen helt.
9. Montera locket och skruva fast muttern (endast för hand, använd inte för mycket kraft).
10. Slå på vattnet och öppna vattenanslutningen på fruktpressen.

11. När det sprutar vatten ut ur utluftningsventilen stängs ventilen och påfyllningen fortsätts.
12. Efter en kort tid kommer det att komma saft ut ur hålen på pressens sidor – det börjar nedtill och rör sig uppåt.
13. Fortsätt att fylla korgen och håll uppsikt över tryckmätaren. Ställ in mätaren för att uppnå den önskade trycknivån.
14. Observera: överskrid inte 3 bar.
15. Om det sprutar saft ut ur korgens räfflor ska den täckas över med en plastpåse.
16. Samla upp saften i en hink och pumpa över den till en behållare eller tunna.
17. När pressningen är färdig ska vattenanslutningen till pressen stängas av och slangen kopplas från.
18. Öppna utluftningsventilen upptill för att frigöra trycket och öppna långsamt vattenutloppet i botten av pressen.
19. Avlägsna utloppsslangen och säkerställ att det inte finns något tryck i systemet.
20. Ta av locket.
21. Luta korgen och dra ut fruktköttet med filternätet i en enda rörelse.
22. Rengör pressen, filternätet och plastpåsen (använd endast vatten på korgen).

Rengöring och underhåll

Före användning ska alla komponenter rengöras noggrant och sköljas noggrant med vatten. Använd aldrig aggressiva eller slipande rengöringsmedel. Filternätet ska också rengöras noggrant med vatten.

Rengör utrustningen noggrant efter varje användning för att förhindra att saft eller fruktrester torkar in i pressen. Använd bara vatten och en svamp eller trasa för att rengöra pressen. Använd aldrig en borste eller annat slipande rengöringsmedel. Filternätet och plastpåsen kan också rengöras noggrant med vatten.

För att säkerställa en lång produktlivslängd för gummibälgen ska pressen förvaras ren och skyddad mot solljus. Kontinuerlig exponering för solljus kommer att torka ut den syntetiska gummibälgen snabbare.

EU Försäkran om överensstämmelse

EU-FÖRSÄKRAN OM ÖVERENSSTÄMMELSE 	
EU – importör:	P. Lindberg A/S Sdr. Ringvej 1 DK-6600 Vejen Tlf.: +45 70212626 E-mail: salg@p-lindberg.dk CVR: 25903110 www.p-lindberg.dk
Härmed förklara att följande maskin:	<i>Frugtpress, hydropress, 20 liter PL art. 9060148</i> <i>Frugtpress, hydropress, 40 liter PL art. 9060149</i> <i>Frugtpress, hydropress, 90 liter PL art. 9063653</i>
Type / modell:	<i>FP20H FP40H FP90H</i>
Överensstämmer med följande direktiv:	<i>2006/42/EEC</i>
Tillämpade standarder och normer:	<i>EN ISO 12100:2011 EN 14121-1:2011-02:2012</i>
Datum och signatur:	<i>Vejen d. 14-12-2020</i> P. Lindberg A/S  Erik T Lauritsen Direktør 

Vi förbehåller oss rätten att ändra produktens tekniska parametrar och specifikationer utan föregående meddelande.

D
Original
Bedienungsanleitung



Hydraulische Obst-/Saftpresse

20 Liter – Artikelnr. 9060148

40 Liter – Artikelnr. 9060149

90 Liter – Artikelnr. 9063653

Beschreibung: Hydraulische Obst-/Saftpresse aus rostfreiem Stahl. Inkl. Filternetz und Abdeckung.

Anwendung: Das Gerät ist zum Pressen von Obst wie Weintrauben, Äpfeln oder Birnen gedacht. Die Presse ist nur zum Pressen mit Wasserdruck geeignet. Die Presse kann alle Arten von hartem oder weichem Obst pressen, solange das Obst vor dem Pressen mit einer Obstmühle oder Ähnlichem zerkleinert wird. Beim Pressen von Trauben müssen diese vom Stiel entfernt und gut zerkleinert werden.

Zweckmäßige Verwendung: Darf ausschließlich wie in diesem Handbuch beschrieben verwendet werden. Jegliche andere Art der Anwendung wird als falsch angesehen.

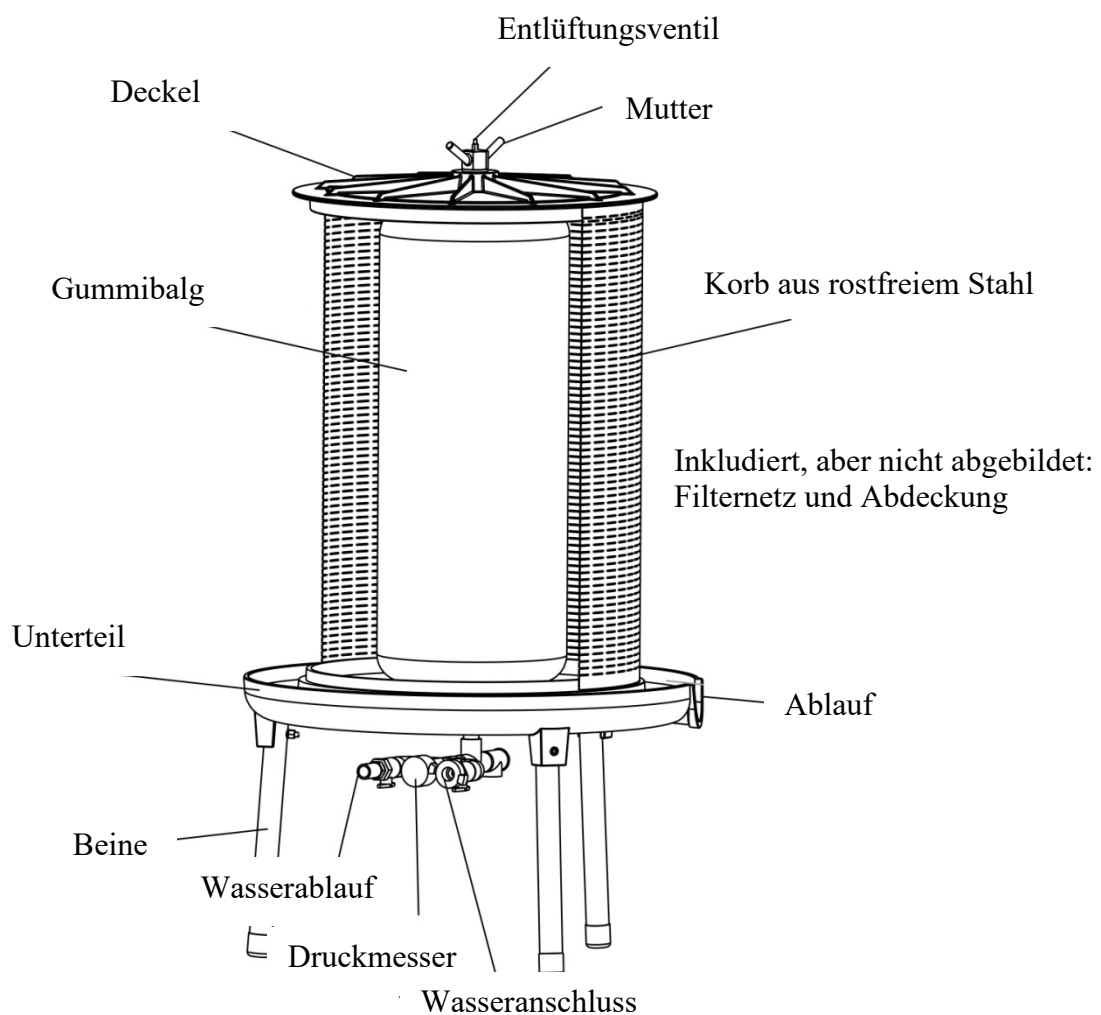
Inhalt

Technische Daten.....	2
Geräteübersicht	2
Sicherheitsanweisungen	3
Reinigung und Wartung.....	5
EU Konformitätserklärung	6

Technische Daten

Kapazität	Liter	20	40	90
Höhe	mm	830	920	1.055
Breite	mm	Ø410	Ø500	Ø600
Gewicht	kg	13	18	27
Anschluss		1/2" GEKA-Kupplung, in der Lieferung inbegriffen		
Ablauf, Kugelventil		1/2" Außengewinde mit Schlauchkupplung		
Max. Wasserdruck		3 bar		

Geräteübersicht



Sicherheitsanweisungen

Hinweis: Lesen Sie vor der Inbetriebnahme die Sicherheitsvorschriften.

- Die Maschine muss während des Betriebes immer überwacht werden.
- Maschine nur mit aufgesetztem Deckel starten und betreiben.
- Das Gerät kann nur mit Wasserdruck bedient werden, verwenden Sie niemals Luftdruck – Explosionsgefahr.
- Um zu verhindern, dass sich Luft im Balg sammelt, wird das Entlüftungsventil betätigt, bis die gesamte Luft entwichen ist.
- Der Gummibalg muss vor scharfen Gegenständen und Sonnenlicht geschützt werden, damit er nicht brüchig wird.
- Legen Sie das Produkt für die Installation auf ebenen und stabilen Untergrund.
- Das Gerät darf ausschließlich wie in der Bedienungsanleitung beschrieben verwendet werden. Nicht für die kommerzielle Nutzung geeignet.
- Vergewissern Sie sich vor der Inbetriebnahme, dass der Betrieb des Geräts gut und sicher ist.
- Kinder müssen aus Sicherheitsgründen Abstand zum Gerät halten.
- Das Gerät muss von einer Person bedient werden, die alle relevanten Sicherheitsvorschriften kennt und ausreichend Erfahrung und/oder Wissen über das Gerät hat.
- Reinigen Sie das gesamte Gerät mit milder Seife (für den Balg nur Wasser verwenden).
- Gerät vor der Verwendung reinigen (für den Balg nur Wasser verwenden).

Montage und Betrieb

1. Verwenden Sie die mitgelieferten Schrauben zur Befestigung der Beine unten.
2. Obstpresse auf einen stabilen Untergrund stellen. Wenn möglich, in der Nähe eines Wasseranschlusses.
3. Stellen Sie einen Eimer unter den Ablauf.
4. Schließen Sie beide Hähne an der Unterseite der Obstpresse.
5. Befestigen Sie den Eingangsschlauch am Wasseranschluss an der Unterseite der Obstpresse.
6. Entfernen Sie den Deckel und befestigen Sie das Filternetz so, dass es sich über den Rand des Korbes legt und unten in der Presse ein wenig zusammenfaltet. Dies ist später beim Entfernen des Fruchtfleisches aus der Presse von Vorteil.
7. Füllen Sie die Obstpresse mit Obst, z. B. Weintrauben oder zerkleinerten Äpfeln. Es ist nicht notwendig, den Beutel ganz aufzufüllen. Wenn weniger Obst eingefüllt wird, ist das Pressen deutlich leichter.
8. Falten Sie das Filternetz über das Obst, ohne den Korb völlig zu bedecken.
9. Montieren Sie den Deckel und schrauben Sie die Mutter fest (nur von Hand, nicht zu fest anziehen).
10. Drehen Sie das Wasser auf und öffnen Sie den Wassereinlauf an der Obstpresse.
11. Falls Wasser aus dem Entlüftungsventil spritzt, wird das Ventil geschlossen und das Befüllen fortgesetzt.
12. Kurz darauf kommt Saft aus den Löchern an den Seiten der Presse – zuerst unten, dann auch weiter oben.
13. Füllen Sie den Korb weiter und behalten Sie den Druckmesser im Auge. Stellen Sie den Druckmesser auf den gewünschten Druck ein.
14. Hinweis: 3 bar dürfen nicht überschritten werden.
15. Falls Saft aus den Korbrillen spritzt, muss dieser mit einem Plastikbeutel abgedeckt werden.
16. Fangen Sie den Saft in einem Eimer auf und pumpen Sie ihn weiter in einen Behälter oder eine Tonne.
17. Nach dem Pressen wird die Wasserversorgung für die Presse unterbrochen und der Schlauch abgenommen.
18. Betätigen Sie das Entlüftungsventil oben, um den Druck entweichen zu lassen, und öffnen Sie langsam den Wasserablauf unten an der Presse.
19. Entfernen Sie den Ablaufschlauch und vergewissern Sie sich, dass das System druckfrei ist.
20. Entfernen Sie den Deckel.
21. Kippen Sie den Korb und ziehen Sie das Fruchtfleisch mit dem Filternetz mit einer einzigen Bewegung heraus.
22. Waschen Sie Presse, Filternetz und Plastikbeutel (für den Korb nur Wasser verwenden).

Reinigung und Wartung

Vor der Verwendung müssen alle Komponenten sorgfältig gereinigt und gründlich mit Wasser abgespült werden. Verwenden Sie niemals aggressive oder scheuernde Reinigungsmittel. Auch das Filternetz muss gründlich mit Wasser gereinigt werden.

Reinigen Sie das Gerät nach jedem Einsatz, um zu verhindern, dass Saft und Obstreste in der Presse eintrocknen. Verwenden Sie nur Wasser und einen Schwamm oder ein Tuch, um die Presse zu reinigen. Verwenden Sie niemals eine Bürste oder andere scheuernde Reinigungsmittel. Auch das Filternetz und der Plastikbeutel müssen gründlich mit Wasser gereinigt werden.

Um die lange Lebensdauer des Gummibalgs sicherzustellen, muss die Presse sauber und gegen Sonnenlicht geschützt gelagert werden. Der dauerhafte Einfluss von Sonnenlicht führt dazu, dass der synthetische Gummibalg schneller brüchig wird.

EU Konformitätserklärung

EU-KONFORMITÄTSERKLÄRUNG		CE
EU – importeur:	P. Lindberg A/S Sdr. Ringvej 1 DK-6600 Vejen Tlf.: +45 70212626 E-mail: salg@p-lindberg.dk CVR: 25903110 www.p-lindberg.dk	
Hiermit wird bestätigt dass die folgenden Maschine:	<i>Obst-/Saftpresse, hydraulisch, 20 Liter PL Artikelnummer 9060148</i> <i>Obs-/Saftpresse, hydraulisch, 40 Liter PL Artikelnummer 9060149</i> <i>Obs-/Saftpresse, hydraulisch, 90 Liter PL Artikelnummer 9063653</i>	
Typ / Modell:	FP20H FP40H FP90H	
Entspricht den folgenden Richtlinien:	2006/42/EEC	
Angewandte Standards und Normen:	EN ISO 12100:2011 EN 14121-1:2011-02:2012	
Datum und Unterschrift:	Vejen d. 14-12-2020 P. Lindberg A/S  Erik T Lauritsen Direktør	
		CE

Wir behalten uns das Recht vor, ohne vorherige Information technische Parameter oder Spezifikationen für dieses Produkt zu ändern.

GB Original User Manual



Hydraulic fruit press

20 litres – Item nr. 9060148

40 litres – item nr. 9060149

90 litres – item nr. 9063653

Description: Hydraulic fruit press in stainless steel. Incl. filter and cover.

Application: The hydropress is designed for pressing of crushed fruit, such as grapes, apples, or pears. The press is only suitable for pressing with water pressure. This hydropress can press any hard or soft fruit, but prior to pressing, fruits should be crushed/shredded by fruit crusher or fruit milling equipment. If pressing grapes, they must be removed from their stems and well crushed.

Intended use: Use the machine only as described in the manual. All other use is considered incorrect.

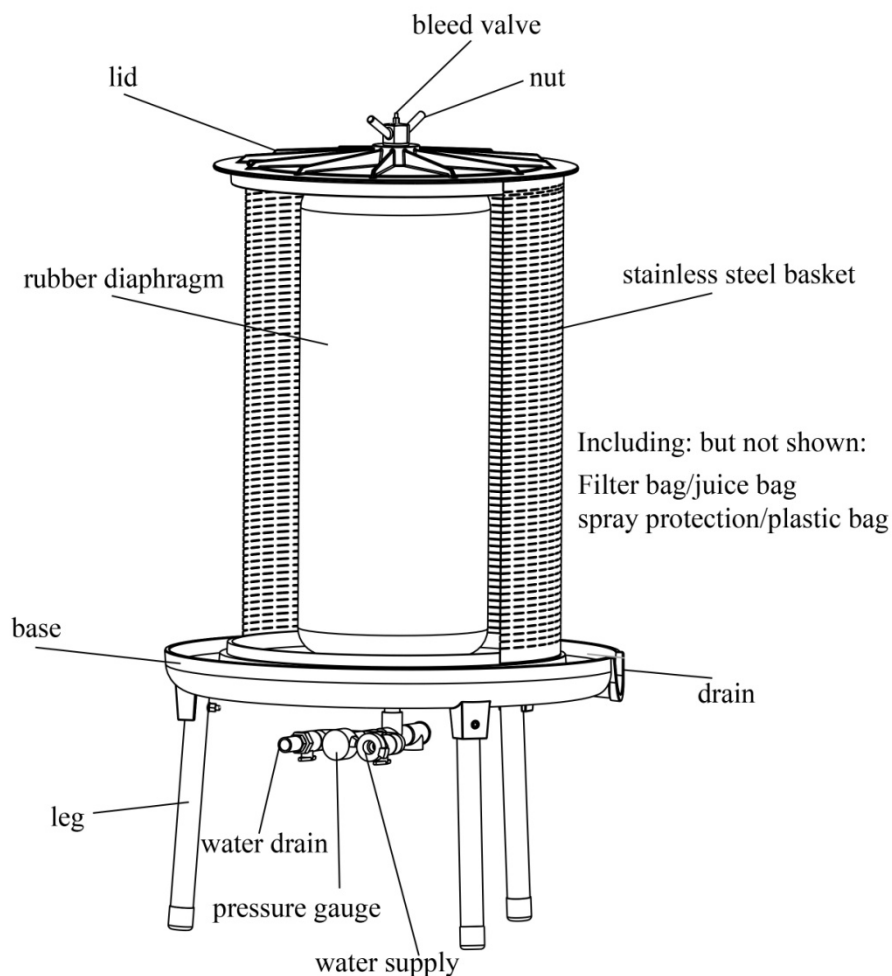
Content

Technical data	2
Explosive view	2
Safety instructions	3
Assembly & Operation	3
Cleaning and maintenance	4
EU Declaration of Conformity	5

Technical data

Basket Cap.	Litres	20	40	90
Height	mm	830	920	1.055
Width	mm	Ø410	Ø500	Ø600
Weight	kg	13	18	27
Supply Line	GEKA quick released coupling R 1/2 in.			
Discharge ball valve	Outside threath R 1/2 in. with hose fitting			
Max. water pressure	3 bar			

Explosive view



Safety instructions

Note: Before starting please read the safety instructions that are supplied with the hydropress.

- The machine must always be supervised when in operation.
- Only start and operate the machine with the lid installed.
- The hydropress can only be operated with water pressure, never use air pressure – Risk of explosion.
- In order to prevent air existing inside of the diaphragm, press down the bleed valve until the air has fully escaped.
- The rubber diaphragm must be protected from sharp objects and exposure to the sun to avoid brittleness.
- Please place the product on a flat and stable surface for installation.
- The hydropress shall only be used as stated in the description of its intended purpose. Not for commercial purpose.
- Please ensure the safe condition of the press before using.
- Keep children away from the hydropress for safety.
- This hydropress shall be operated by person who is familiar with relevant safety regulations and with enough experience and/or knowledge about this unit.
- Clean all equipment with your mild detergent. (only use water on the bellows.)
- Lightly sanitize equipment before use. (only use water on the bellows.)

Assembly & Operation

1. Please use the included screws to attach the legs to the base.
2. Place the hydropress on a stable surface. If possible, close to water connection.
3. Place a bucket underneath the drain.
4. Turn both taps off - the inlet tap and the drain tap on the underside of the hydropress.
5. Attach the inlet hose to the water supply tap on the underside of the hydropress.
6. Remove the lid and insert the juice bag folding the access over the basket and leaving a little folded on the bottom of the press. This will help pulling the fruit pulp out of the press later.
7. Fill the hydropress with fruit pulp like grapes or crushed apples to the top. It is not necessary to fill the bag completely; pressing is much easier to complete with less fruit pulp.
8. Fold in the juice bag to cover the fruit pulp, do not cover the basket.
9. Fit the lid and screw the nut (by hand only), do not use too much force.
10. Turn on the water and open the inlet tap on the hydropress.
11. When water spurts out of the bleed valve, close the bleed valve and continue to fill.

12. In a short time, you will see juice coming out of the slots on the side of the press, starting at the bottom and moving upwards.
13. Continue to fill the basket and watch the pressure gauge, set the gauge to obtain the level of pressing you want.
14. Note: Do not exceed 3 bars.
15. If juice is spraying outside of the slotted basket, cover with plastic bag.
16. Catch the juice in a bucket and pump into your vat or barrel.
17. Once pressing is finished, turn off the inlet tap on the press and disconnect the hose.
18. Open the bleed valve on the top of the screw, thread to release the pressure and slowly open the drain tap at the bottom of the hydropress.
19. Remove the drain hose ensuring there is no pressure in the system.
20. Remove the lid.
21. Tilt the basket and pull out the fruit pulp with juice bag in one movement.
22. Wash the press, juice bag and plastic bag. (only use water on the basket)


Cleaning and maintenance

Before use, all components must be scrupulously cleaned and rinsed thoroughly with water. Never use aggressive or abrasive cleaning agents. This press cloth shall also be cleaned thoroughly with water.

Please clean the hydropress after each use in order to prevent the juices or fruit residue to dry inside the press. Simply use water and a sponge or cloth to clean the press. Never use a wire brush or other abrasive cleaning agent. The press juice bag and plastic bag can also be cleaned thoroughly with water.

For long term usage of rubber diaphragm, the hydropress should be stored in a clean environment and protected from sunlight. Continuous exposure to sunlight causes synthetic rubber diaphragm to age faster and become brittle.

EU Declaration of Conformity

EU DECLARATION OF CONFORMITY		CE
EU – importer:	P. Lindberg A/S Sdr. Ringvej 1 DK-6600 Vejen Phone: +45 70212626 E-mail: salg@p-lindberg.dk CVR: 25903110 www.p-lindberg.dk	
Hereby declare that the following machine:	<i>Fruit press, hydraulic, 20 litres PL Item no. 9060148</i> <i>Fruit press, hydraulic, 40 litres PL Item no. 9060149</i> <i>Fruit press, hydraulic, 90 litres PL Item no. 9063653</i>	
Type / model:	FP20H FP40H FP90H	
Complies with the following directives:	2006/42/EEC	
Applied standards and norms:	EN ISO 12100:2011 EN 14121-1:2011-02:2012	
Date and signature:	Vejen d. 14-12-2020 P. Lindberg A/S  Erik T Laursen Direktør	CE

We retain the right to change the technical parameters and specifications of this product without prior notification.