

Varenr.: 9044430

Gvindskæremaskine 230V



Gevindskæremaskine 230V**Varenummer: 9044430****Beskrivelse:**

Gevindskæremaskine til gevindskæring i galvaniseret og sorte jernrør fra ½" til 2".

Generelt:

Læs denne brugsanvisning omhyggeligt før gevindskæremaskinen samles og tages i brug første gang. Før maskinen tages i brug, skal brugeren altid kontrollere, at anvendelsen er i overensstemmelse med gældende sikkerhedsregler.

Sikkerhed:

Gevindskæremaskinen bør kun betjenes af personer som har fået en grundig instruktion i brugen. Og gældende sikkerheds forskrifter

Brugeren bør sikre sig at gevindskæremaskinen er i forsvarlig stand, kontroller at bolte, skruer og elektriske forbindelser er intakte.

Brug altid beskyttelsbriller, hansker og bær ikke løstsiddende beklædning.

Tag altid stikket ud af stikkontakten før der arbejdes på maskinen.

Maskinen.

Stykliste.

Til maskinen er der.

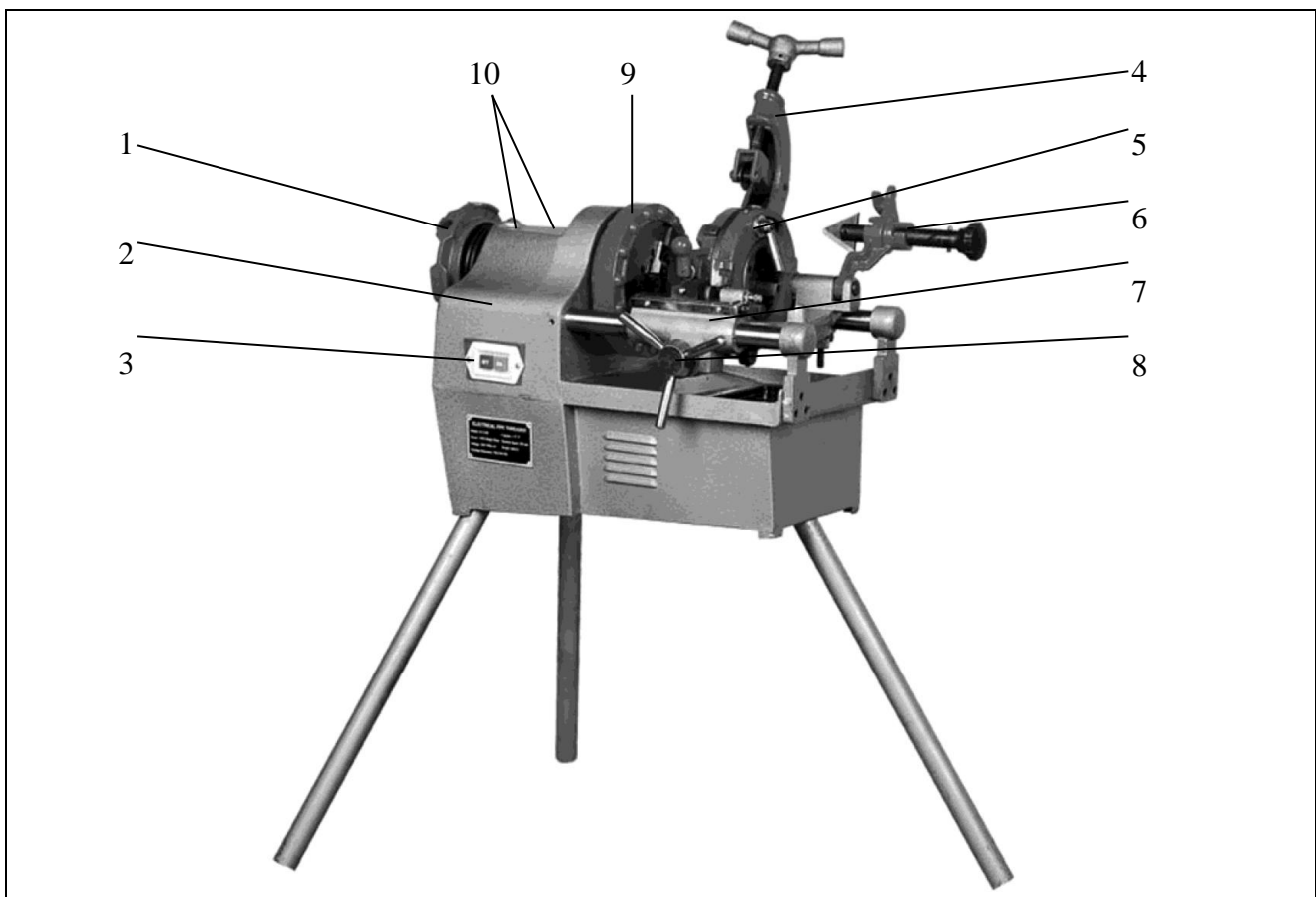
3 stk. Ben

1 pose med værktøj

4 stk. skærebakker



Oversigts foto.



1	Styrepatron	6	Indvendig rørafgrater
2	Hus	7	Værktøjsholder
3	Tænd / sluk kontakt	8	Håndtag til værktøjsfremføring
4	Rørafskærer	9	Spændepatron
5	Gevindskærehoved	10	Huller til smøring af aksel

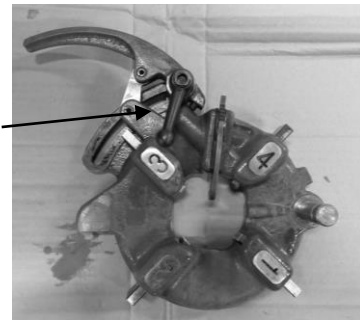
Brug.

Først monteres de rigtige skærebakker i skærehovedet.
På bakkerne står der 1/2" – 3/4" eller 1"-2"
Dette står printet i enden på skærebakken.

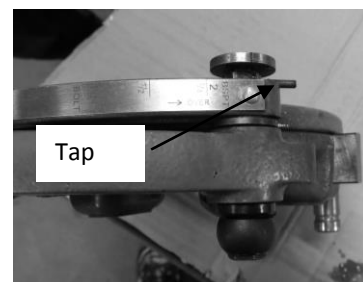


For at kunne skifte skærebakker, er det nødvendigt
at løsne låsehåndtaget.

Låsehåndtag



Låsehåndtaget skal løsnes så meget at bolten kan skubbes
så meget igennem at tappen stikker helt uden for styrerillen.

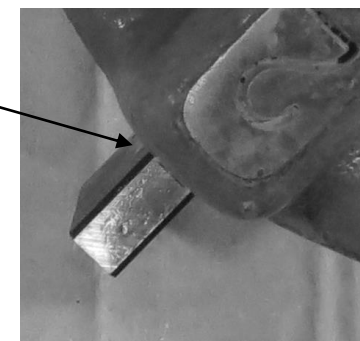


Når skærebakkerne monteres skal stregen på skærebakken
flugte med kanten af skærehovedet.



Flugte streg

Skal flugte her.



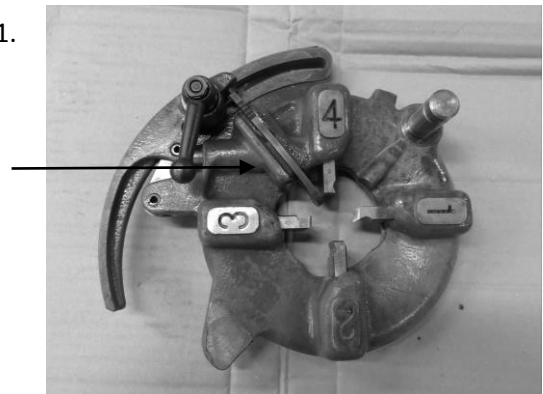
Rørskæring.

Gevindskæring:

- Røret skubbes ind i maskinen gennem styrepatronen(1) og spændepatron(9), som begge spændes så røret holdes fast.
- Vælg de rigtige gevindskærebakker til den aktuelle rørstørrelse. (Vær sikker på at de også er monteret i den rigtige rækkefølge)
- Gevindskærehovedet(5) sænkes ned og låses i arbejdsposition.
- Indstil fremføringsstoppet til den ønskede gevindlængde. Når gevindlængden er nået til den indstillet længde åbnes skærehovedet automatisk. *Foto 1.*
- Start maskinen. Tjek at der løber skæreolie ud gennem skærehovedet. *Dette gøres ved at trykke på fodpedalen, maskinen kører lige så længe man trykker på pedalen.*
- Drej håndtaget til værktøjsfremføring(8) så skærebakkerne starter gevindskæringen. Når gevindskæringen er startet, slippes håndtaget og maskinen skærer selv gevindet færdigt.
- Mens maskinen skærer gevindet, dryppes der lidt olie ned gennem smørehullerne(10) til aksel mellem styrepatron og spændepatron.
- Efter gevindskæring standses maskinen og gevindskærehovedet vippes op.

Foto 1.

Fremførings stop, kan skydes frem og tilbage for justering af gevindlængde



Rør afskæring:

- Røret placeres i maskinen og spændes fast.
- Åben rørskæren(4) så den kan gå ned over røret.
- Start maskinen og spænd langsomt rørskæren mere og mere til, indtil røret er skåret over.
- Efter afskæring standses maskinen og rørskæren vippes op.

Afgratning:

- Efter afskæring afgrates røret indvendigt.
- Afgrateren sænkes ned og låses på værktøjsholderen(7).
- Maskinen startes. Håndtaget til værktøjsfremføringen(8) drejes og afgrateren(4) føres ind i røret.
- Efter endt afgratning standses maskinen og afgrateren vippes op.

Vedligehold:

- Maskinens gearkasse kører i et lukket oliebad, og kræver derfor ikke smøring.
- Akselen mellem styrepatron(1) og spændepatron(9) smøres med jævne mellemrum med en oliekanne gennem de to huller(10) oven på huset.
- Skærebakkerne smøres automatisk ved gevindskæring. Sørg for at der altid er skæreolie nok i maskinen, så pumpen ikke tør. Skæreolien skiftes for hver 15 timers brug.
- Maskinens skærebakker, kniven til rørskeer og afgrater vil slides med tiden. Udskiftes efter behov.
- Ved udskiftning af skærebakker pga. slidtage eller hvis én skærebakke knækker, skiftes alle fire.

Teknisk data:

El tilslutning	230V
Motor	750W
Kapacitet	½" til 2"
Gearolie	80W-90
Skæreolie	Alm. skæreolie
Smøreolie	Motorolie
Størrelse	76 x 51 x 57
Vægt	68kg

Vi forbeholder os ret til uden foregående varsel at ændre de tekniske parametre og specifikationer for dette produkt.