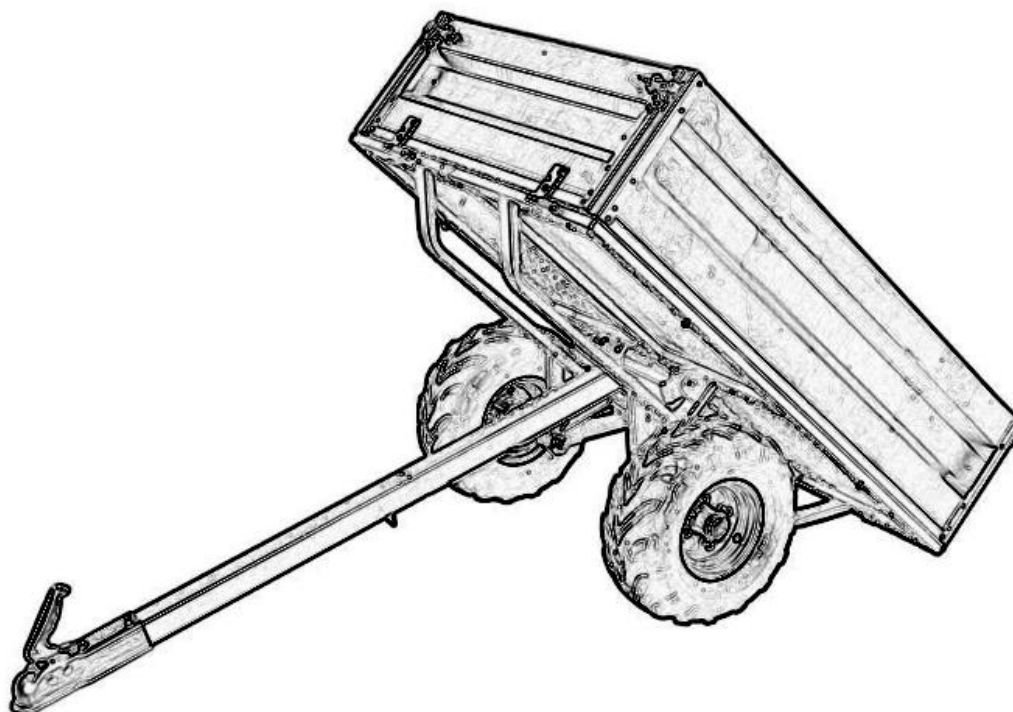


ATV



TRAILER MED TIP

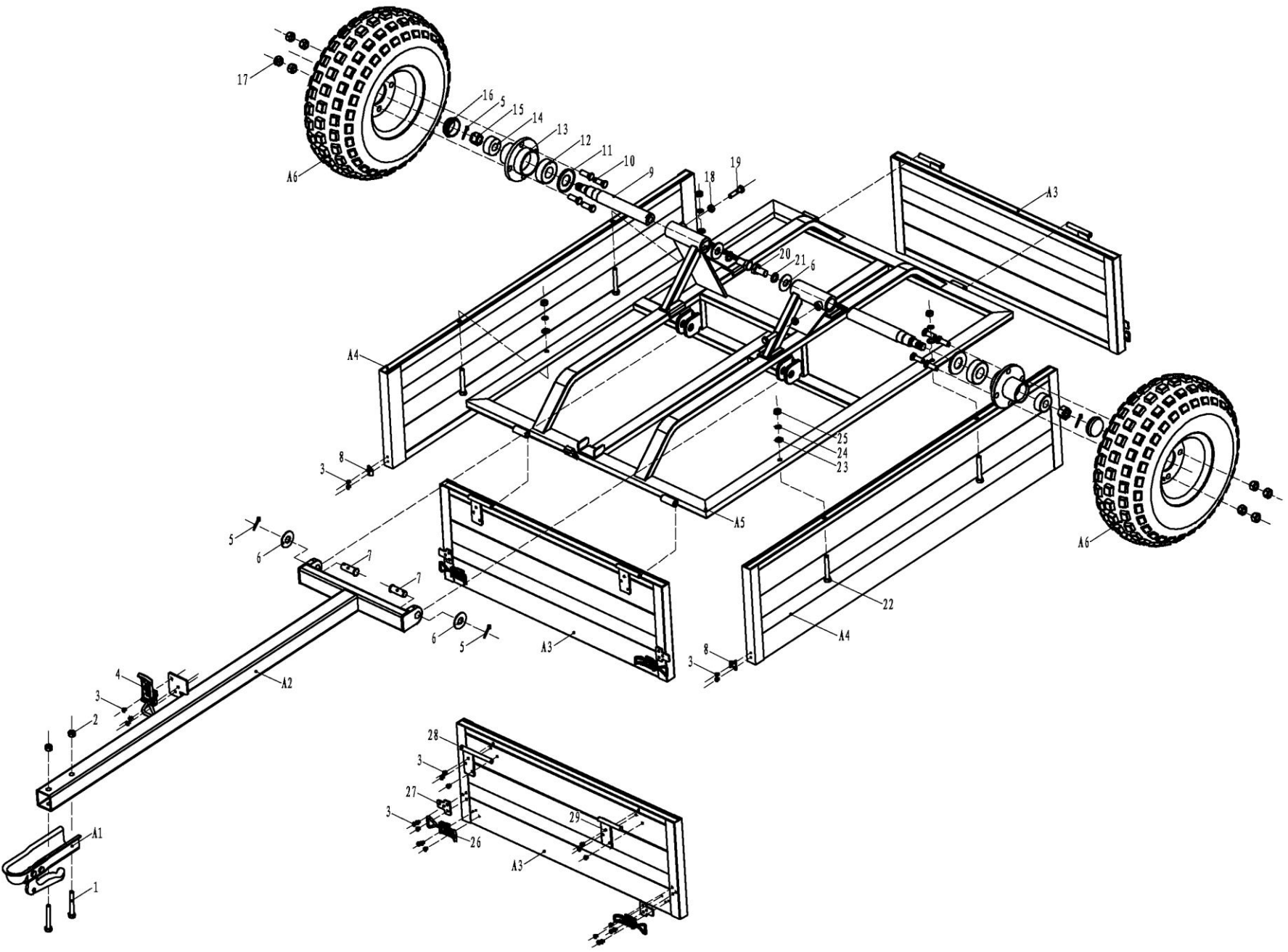
TIL ATV



Reservedelskatalog
9035908

20.06.2023 (V1)

FIGUR 1



Kontakt
Tlf salgsafdeling: 7021 2626
Tlf teknisk support: 7696 2326

P. Lindberg A/S
Sdr. Ringvej 1
DK - 6600 Vejen

9035908 RES DK V1
www.p-lindberg.dk
e-mail: salg@p-lindberg.dk

Pos	Varenr / item no	Varenavn	Item name	stk / qty
A1	9047255	Anhængerreb	BALL HITCH	1
A2	N/A	Trækstang	DRAW BAR	1
A3	9065581	For- og bagsmæk (sæt)	GATE, FRONT & REAR	1
A4	N/A	Sidepanel	SIDE PLATE	2
A5	N/A	Bundramme	CHASSIS	1
A6	9065580	Hjul med dæk	TYRE	2
1	9050245	Bolt, M10x70	BOLT, M10X70	2
2	9050215	Låsemøtrik, M10	LOCK NUT M10	2
3	N/A	Ø10 alu popnitte	Ø10 ALUMINIUM RIVET	105
4	N/A	Hægtelukker 4003	CLAMP 4003	1
5	N/A	Split, Ø3,5x30	COTTER PIN Ø3,5X30	4
6	N/A	Pakning, 45x17,5x3	GASKET 45X17,5X3	4
7	N/A	Leje 16x50	PIN BEARING 16X50	2
8	9041764	Lukkebeslag for tip	CLAMP 4002 HOOK	4
9	N/A	Hjulaksel	WHEEL BEARING/AXLE	2
10	9065784	Bolt, M12x35 (til nav)	BOLT M12X35 (FOR HUB)	8
11	N/A	Olie pakring, Ø30	OIL SEALS Ø30	2
12	N/A	Leje 30206	BEARING 30206	2
13	9048720	Hjulnav inkl. lejer	HUB	2
14	9024252	Leje 30204	BEARING 30204	2
15	N/A	Kronemøtrik, M18x1,5	SLOTTED NUT M18X1,5	2
16	N/A	Navkapsel, Ø48	HUB COVER Ø48	2
17	9050209	Møtrik, M12	NUT, M12	8
18	N/A	Hex bolt M10	HEX BOLT M10	2
19	9050242	Bolt, M10x40	BOLT, M10X40	2
20	9050258	Bolt, M16x30	BOLT, M16X30	2
21	N/A	Fjederskive, Ø16	SPRING WASHER Ø16	2
22	9029106	Bolt, M8x55	BOLT, M8X55	4
23	9050202	Planskive, Ø8	WASHER Ø8	4
24	N/A	Fjederskive, Ø8	SPRING WASHER Ø8	4
25	9050214	Låsemøtrik, M8	LOCK NUT M8	4
26	9041765	Hægtelukker 4002	CLAMP 4002	4
27	N/A	Beslag	GATE LIMITING PLATE	4
28	9048725	Hængsel (stort)	HINGE (LONG)	2
29	N/A	Hængsel (lille)	HINGE (SHORT)	2

Vi forbeholder os ret til uden foregående varsel at ændre de tekniske parametre og specifikationer for dette produkt

Kontakt
Tlf salgsafdeling: 7021 2626
Tlf teknisk support: 7696 2326

P. Lindberg A/S
Sdr. Ringvej 1
DK – 6600 Vejen

9035908 RES DK V1
www.p-lindberg.dk
e-mail: salg@p-lindberg.dk