

**Rustfrit/forzinket stål - Rostfreier/verzinkter Stahl**  
**Rostfritt/förzinkat stål - Stainless/zincd steel**

**DK Spændebånd**

**Bånd:** Rustfrit stål, bredde 8 mm, perforeret, (DIN 1.4310/AISI 301).  
**Hus:** Rustfrit stål, (DIN 1.4310/AISI 301).  
**Skrue:** Galvaniseret stål, sekskantet med kærve 1/4"/6,3 mm, (DIN 1.0453/AISI 1018).  
**Tilspændingsmoment:** Rekommanderet 1,7 Nm, 15 in-lbs

**D Schlauchschellen**

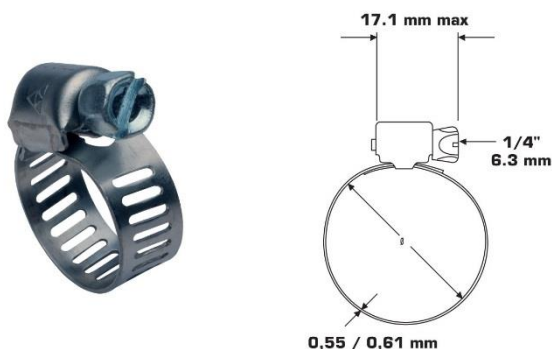
**Band:** Rostfreier Stahl, Breite 8 mm, perforiert, (DIN 1.4310/AISI 301).  
**Gehäuse:** Rostfreier Stahl, (DIN 1.4310/AISI 301).  
**Schraube:** Galvanisierte Sechskant-Schraube mit Kerbe 1/4"/6,3 mm, (DIN 1.0453/AISI 1018).  
**Anziehmoment:** Richtwert 1,7 Nm, 15 in-lbs

**S Slangklammer**

**Band:** Rostfritt stål, bredde 8 mm, perforeret, (DIN 1.4310/AISI 301).  
**Hus:** Rostfritt stål, (DIN 1.4310/AISI 301).  
**Skruv:** Galvaniseret stål, sekskant 1/4"/6,3 mm med spår, (DIN 1.0453/AISI 1018).  
**Åtdragningsmoment:** Rekommanderet 1,7 Nm, 15 in-lbs

**GB Gear clamps**

**Band:** Stainless steel, width 8 mm, perforated, (DIN 1.4310/AISI 301).  
**House:** Stainless steel, (DIN 1.4310/AISI 301).  
**Screw:** Galvanized steel, 1/4"/6,3 mm slotted hexagon, (DIN 1.0453/AISI 1018).  
**Torque:** Recommended 1,7 Nm, 15 in-lbs



Varenr	Ø mm – min	Ø mm - max
9021812	6	16
9021813	8	22

9021812 & 9021813 er til 7 mm spændebåndsskruetrækkere

**Rustfrit forzinket stål - Rostfreier/verzinkter Stahl**  
**Sainless/zincd steel - Rostfritt/förzinkat stål**

**DK Spændebånd**

**Bånd:** Rustfrit stål, bredde 12,7 mm, perforeret, (DIN 1.4310/AISI 301).  
**Hus:** Rustfrit stål, (DIN 1.4310/AISI 301).  
**Skrue:** Galvaniseret stål, sekskantet med kærve 5/16"/8 mm, (DIN 1.0453/AISI 1018).  
**Tilspændingsmoment:** Rekommanderet 4,5 Nm, 40 in-lbs

**D Schlauchschellen**

**Band:** Rostfreier Stahl, Breite 12,7 mm, perforiert, (DIN 1.4310/AISI 301).  
**Gehäuse:** Rostfreier Stahl, (DIN 1.4310/AISI 301).  
**Schraube:** Galvanisierte Sechskant-Schraube mit Kerbe 5/16"/8 mm, (DIN 1.0453/AISI 1018).  
**Anziehmoment:** Richtwert 4,5 Nm, 40 in-lbs

**S Slangklammer**

**Band:** Rostfritt stål, bredde 12,7 mm, perforeret, (DIN 1.4310/AISI 301).  
**Hus:** Rostfritt stål, (DIN 1.4310/AISI 301).  
**Skruv:** Galvaniseret stål, sekskant 5/16"/8 mm med spår, (DIN 1.0453/AISI 1018).  
**Åtdragningsmoment:** Rekommanderet 4,5 Nm, 40 in-lbs

**GB Gear clamps**

**Band:** Stainless steel, width 12,7 mm, perforated, (DIN 1.4310/AISI 301).  
**House:** Stainless steel, (DIN 1.4310/AISI 301).  
**Screw:** Galvanized steel, 5/16"/8 mm slotted hexagon, (DIN 1.0453/AISI 1018).  
**Torque:** Recommended 4,5 Nm, 40 in-lbs



Varenr	Ø mm – min	Ø mm - max
9021811	11	25
9021800	14	27
9021801	14	32
9021802	18	38
9021803	19	44
9021804	27	51
9021805	33	57
9021806	40	64
9021808	26	76
9021809	32	82
9021810	64	114

9021800-811 er til 8 mm spændebåndsskruetrækkere