

DK/N: Arbejdsbord med vogn (Original)

S: Arbetsbänk kombi (Översättning)

D: Werkstatttisch mit Wagen (Übersetzung)

GB: Work Bench with Trolley (Translation)



www.p-lindberg.dk
www.p-lindberg.no
www.p-lindberg.se
www.p-lindberg.de

Kontakt Danmark:

P. Lindberg A/S
Sdr. Ringvej 1
6600 Vejen
Tlf. 70 21 26 26
Fax 70 21 26 30
salg@p-lindberg.dk
www.p-lindberg.dk

Kontakt Norge:

P. Lindberg
Doneheia 62
4516 Mandal
Telefon: 21 98 47 47
hei@lindberg.no
www.p-lindberg.no

Kontakt Sverige:

P. Lindberg Sverigefilial
Myrangan 4
745 37 Enköping
Tel. 010-209 70 50
order@p-lindberg.se
www.p-lindberg.se

Kontakt Deutschland:

P. Lindberg GmbH
Flensburger Straße 3
24969 Großenwiehe
Tel: 04604 – 9888 975
Fax: 04604 – 9888 974
kontakt@p-lindberg.de
www.p-lindberg.de

Arbejdsbord med vogn - varenr. 9065541

Beskrivelse: Kombisættet består af et stort arbejdsbord med en massiv bordplade på 25 mm i træ. Stellet er fremstillet i pulverlakeret stål, og benene kan justeres i højden. Selve toprammen er konstrueret i 1,8 mm plade, og sidepaneler og ben i 1,5 mm plade. Værkstedsvognen har 25 mm top plade i træ samt hjul, hvoraf de to kan låses. Vognen har seks skuffer, og et stort dobbeltskab, der kan aflåses (der medfølger to sæt nøgler). Korpus er fremstillet i pulverlakeret stål, 0,8 mm plade, og skufferne i 0,7 mm plade. Dobbeltskabet og skufferne er med aluminiumsgreb. Vægt, totalt: 117,3 kg.

Anvendelsesområder: Velegnet til værksted, garage eller hobbyrum.

Tilsligtet anvendelse: Enheden må kun samles og belastes som beskrevet.

Specifikationer:

Arbejdsbord

Mål: L151,8 x D60,4 x H105,6 cm (uden ben)

Justerbar højde: Fra 99,0 til 106,6 cm

Max. belastning: 400 kg

Værkstedsvogn

Mål: L121,6 x D48,0 x H76,4 cm (uden hjul)

Højde med hjul: 92,0 cm

Max. belastning: 300 kg (inkl. indhold i skuffer)

Skuffer, venstre side

1, mål: L38,4 x D42,5 x H6,8 cm

2 & 3, mål: L38,4 x D42,5 x H13,1 cm

4, mål: L38,4 x D42,5 x H24,6 cm

Skuffer, højre side

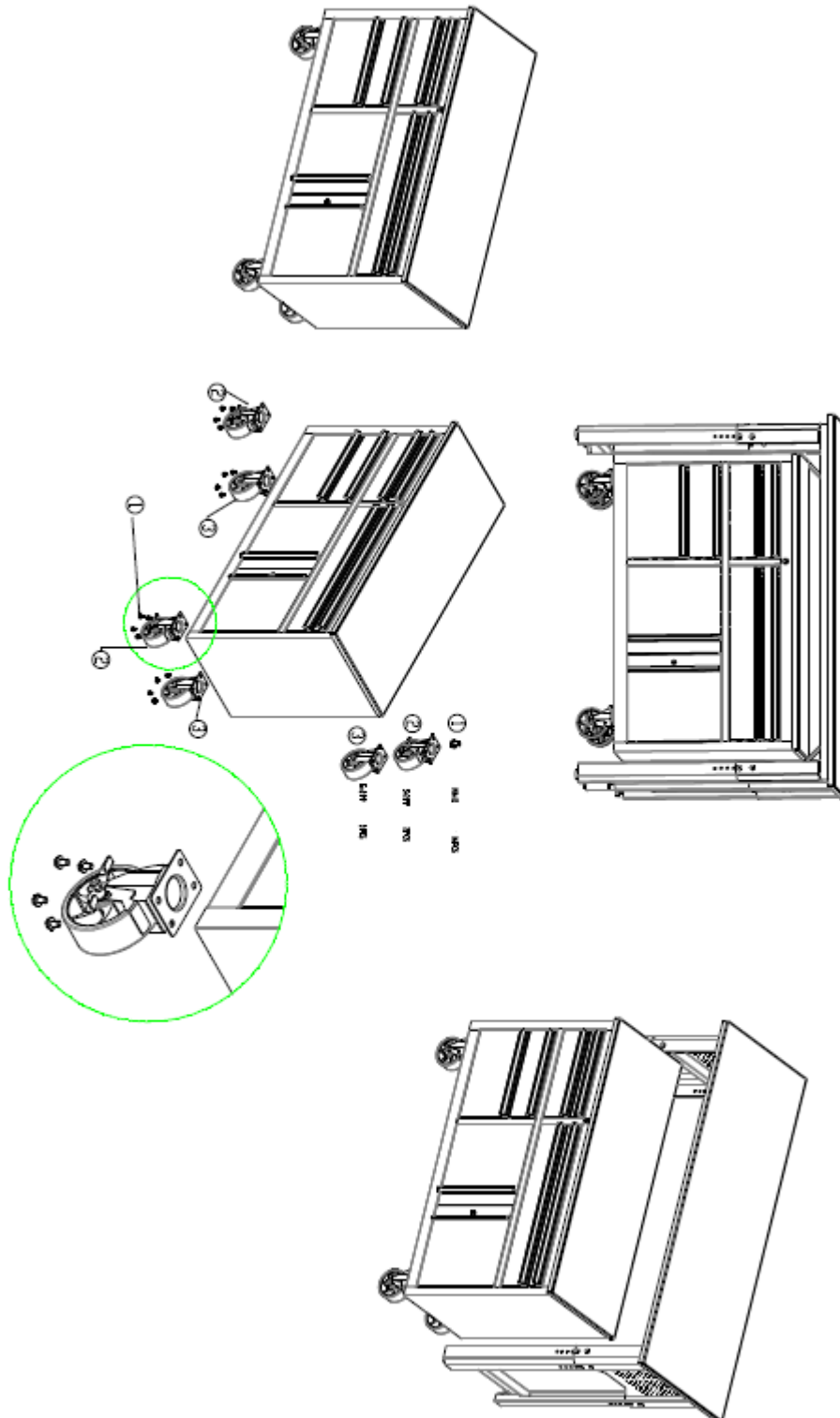
5, mål: L71,4 x D42,5 x H6,8 cm

6, mål: L71,4 x D42,5 x H13,1 cm

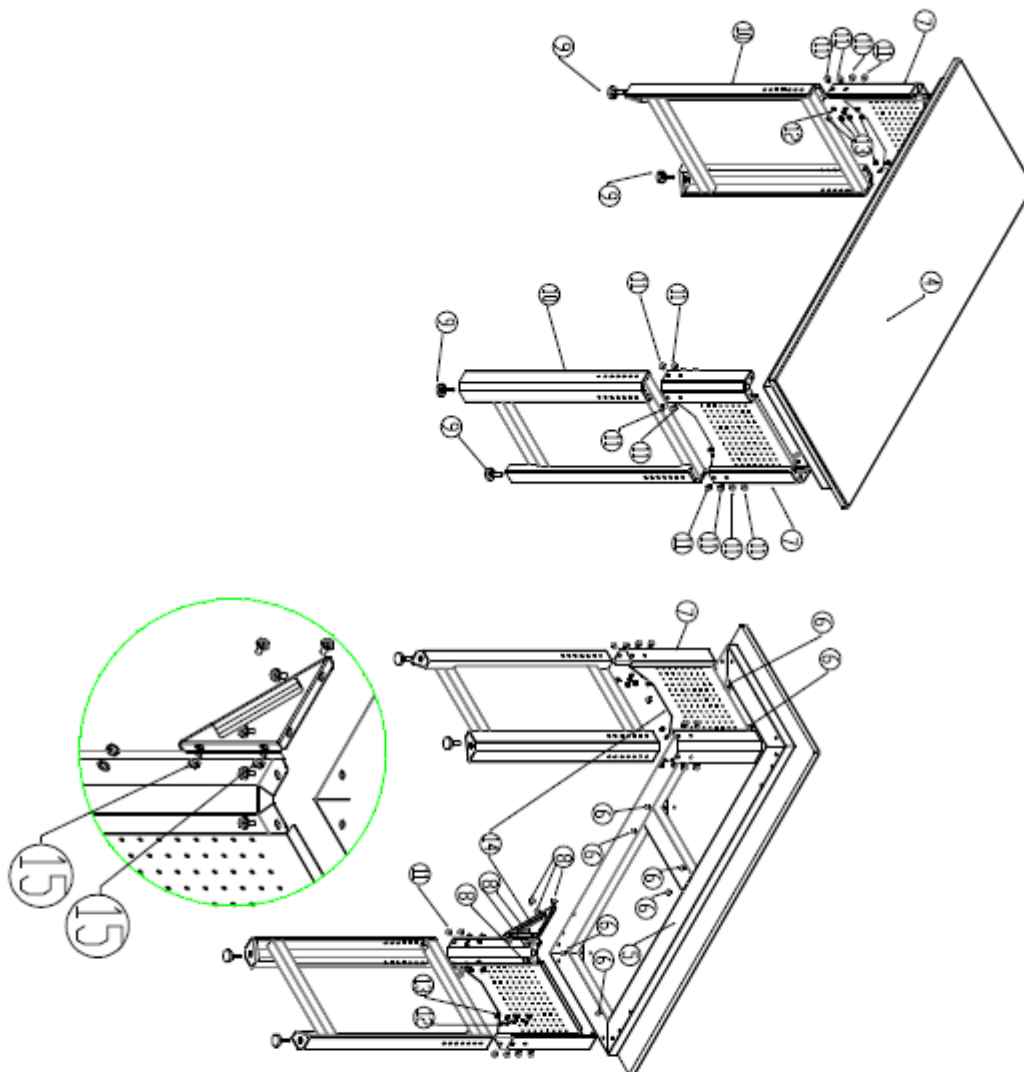
Max. belastning, skuffer: 35 kg

Dobbeltskab, mål: L71,4 x D42,5 x H37,7 cm

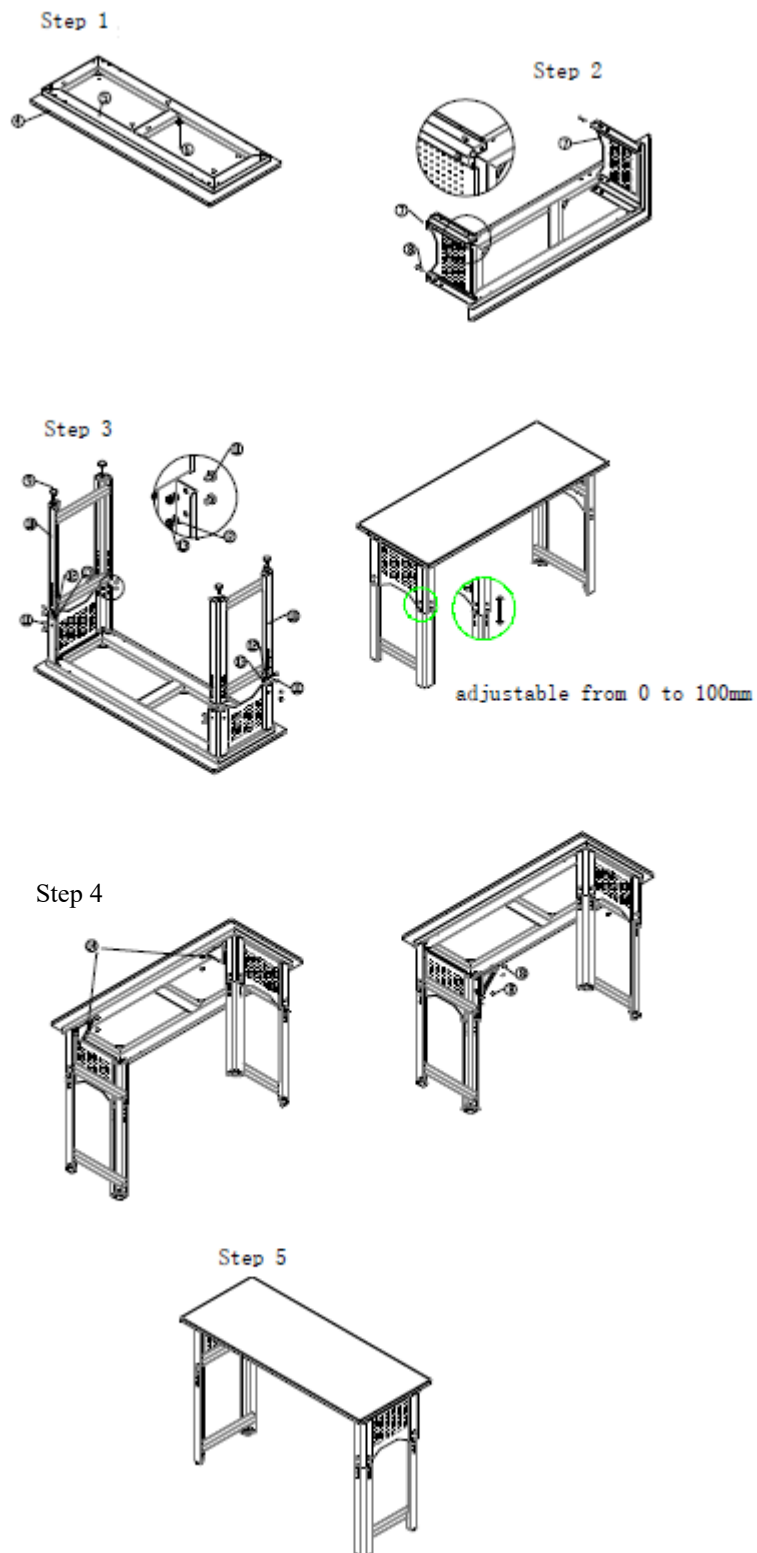
Montering af værktøjsvogn



Montering af arbejdsbord



12: M6	T1	M8	M8x12			M6x12	M6x16						
4 PCS	2 PCS	16 PCS	16 PCS	2 PCS	4 PCS	16 PCS	8 PCS	1 PCS	1 PCS				



Vi forbeholder os ret til uden forudgående varsel at ændre de tekniske parametre og specifikationer for dette produkt.

S

Bruksanvisning

(Översättning av original dansk
bruksanvisning)



Arbetsbänk kombi – 122 cm - Art. 9065541

Beskrivning: Bord utformat för att kunna användas separat eller som två separata enheter. Består av ett stort arbetsbord med en rejäl bordsskiva på 25 mm i trä. Stommen är gjord av pulver lackerat stål. Benen kan justeras i höjdlöd så att bordet står plant även på ett lite ojämnt underlag. Själva toppramen är tillverkad av 1,8 mm stål, sidopaneler och ben i 1,5 mm stål. Den andra delen av består av en rejäl verkstadsvagn, även den har en 25 mm arbetsskiva och 4 hjul varav två går att låsa. Vagnen har sex lådor och ett stort dubbelskåp som kan låsas (två uppsättningar nycklar ingår). Verkstadsvagnen är idealisk för att förvara dina verktyg, fungerar dessutom som en extra fristående arbetsplats. Karossen är gjord av pulver lackerat stål, 0,8 mm plåt. Lådorna är gjorda av 0,7 mm plåt. Dubbelskåpet och lådorna har aluminiumhandtag. Vikt totalt: 117,3 kg.

Användningsområden: Verkstaden, garaget eller på hobbyrummet.

Användning: Produkten ska endast användas så som bruksanvisningen beskriver. All annan användning betraktas som felaktig.

Specifikationer:

Arbetsbord

Mått: L151,8 x D60,4 x H105,6 cm (utan ben)

Justerbar höjd: Från 99,0 till 106,6 cm

Max. belastning: 400 kg

Verkstadsvagn

Mått: L121,6 x D48,0 x H76,4 cm (utan hjul)

Höjd med hjul: 92,0 cm

Max. belastning: 300 kg (inkl. innehåll i lådor)

Låda, vänster sida

1, mått: L38,4 x D42,5 x H6,8 cm

2 & 3, mått: L38,4 x D42,5 x H13,1 cm

4, mått: L38,4 x D42,5 x H24,6 cm

Låda, höger sida

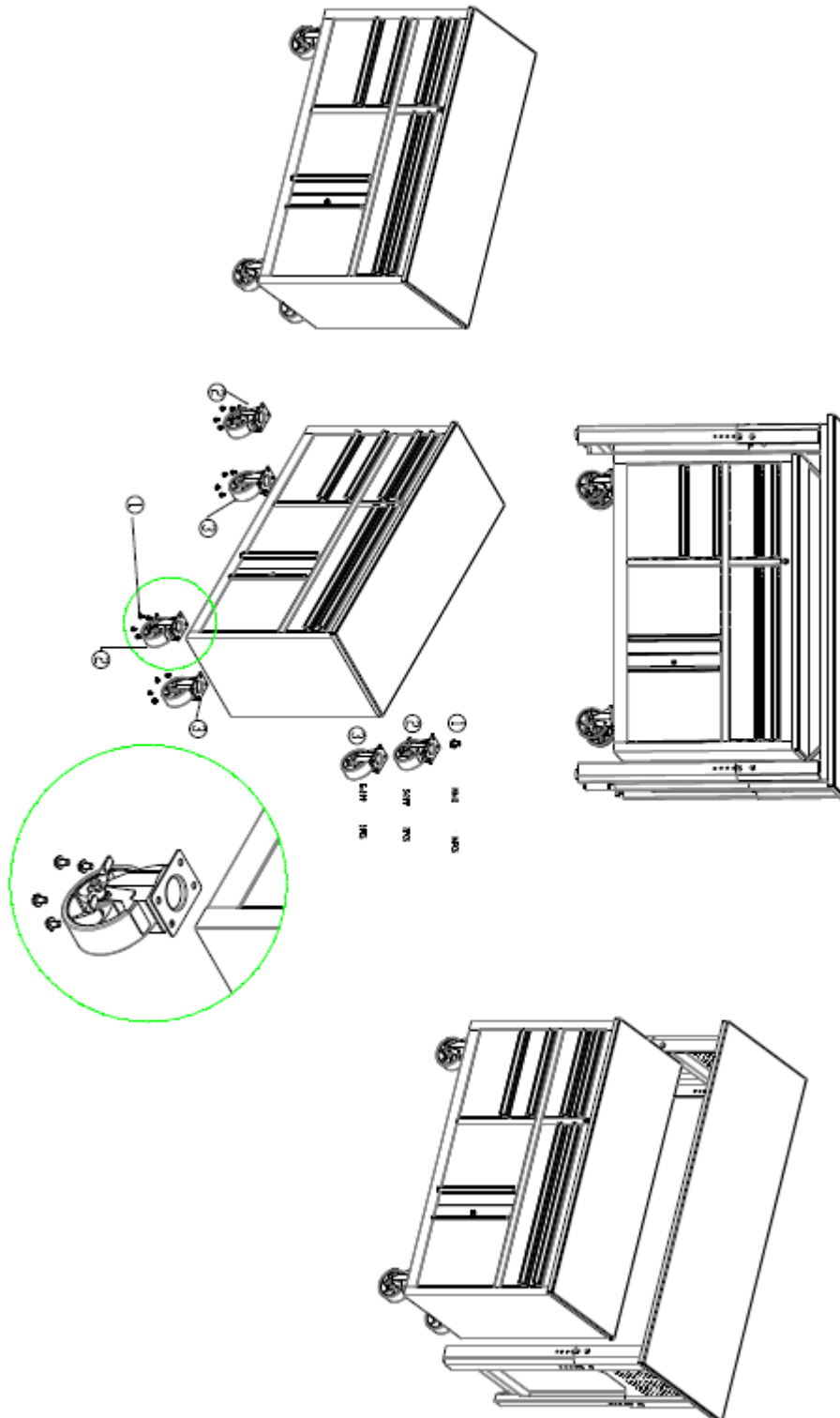
5, mått: L71,4 x D42,5 x H6,8 cm

6, mått: L71,4 x D42,5 x H13,1 cm

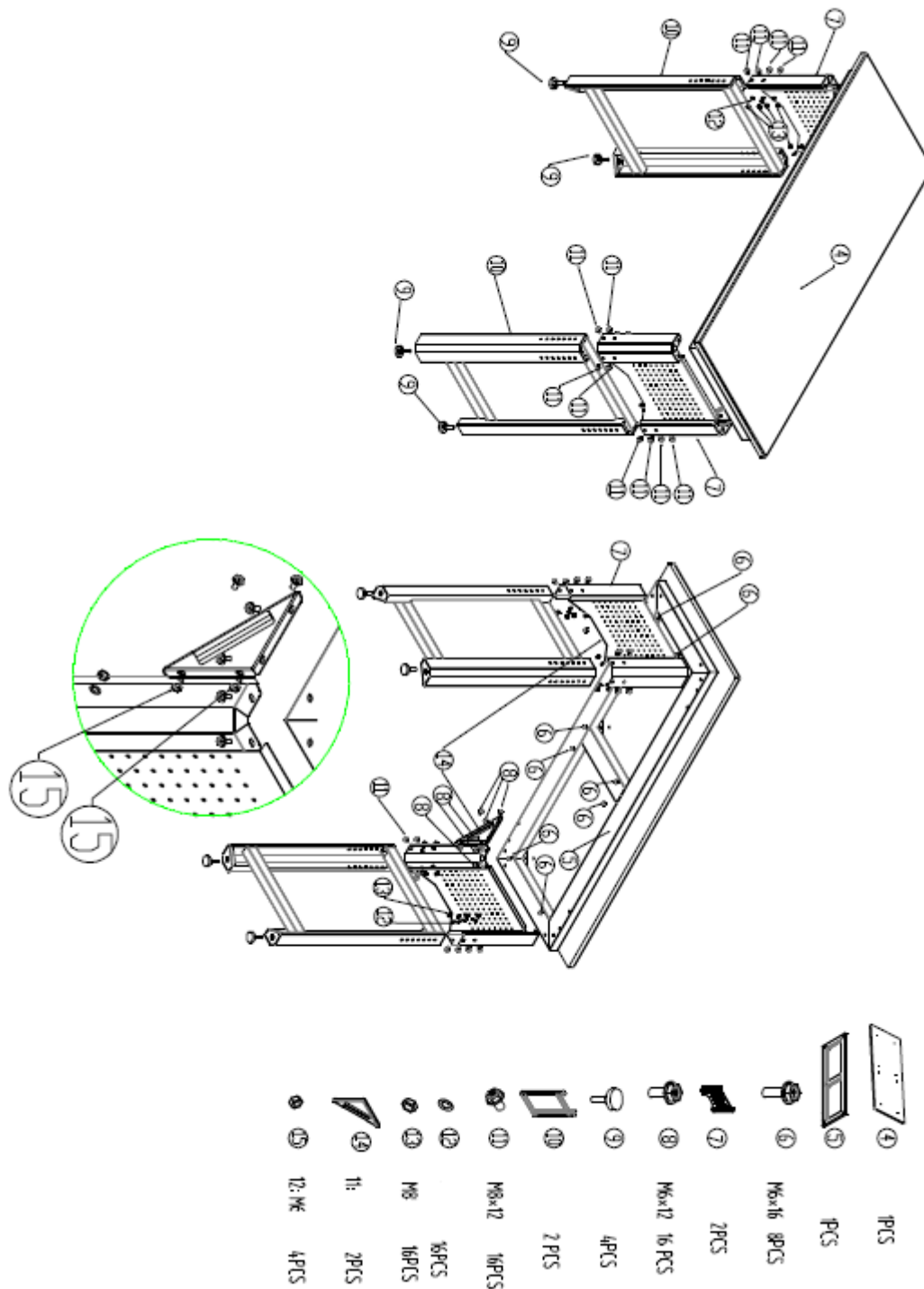
Max. belastning, lådor: 35 kg

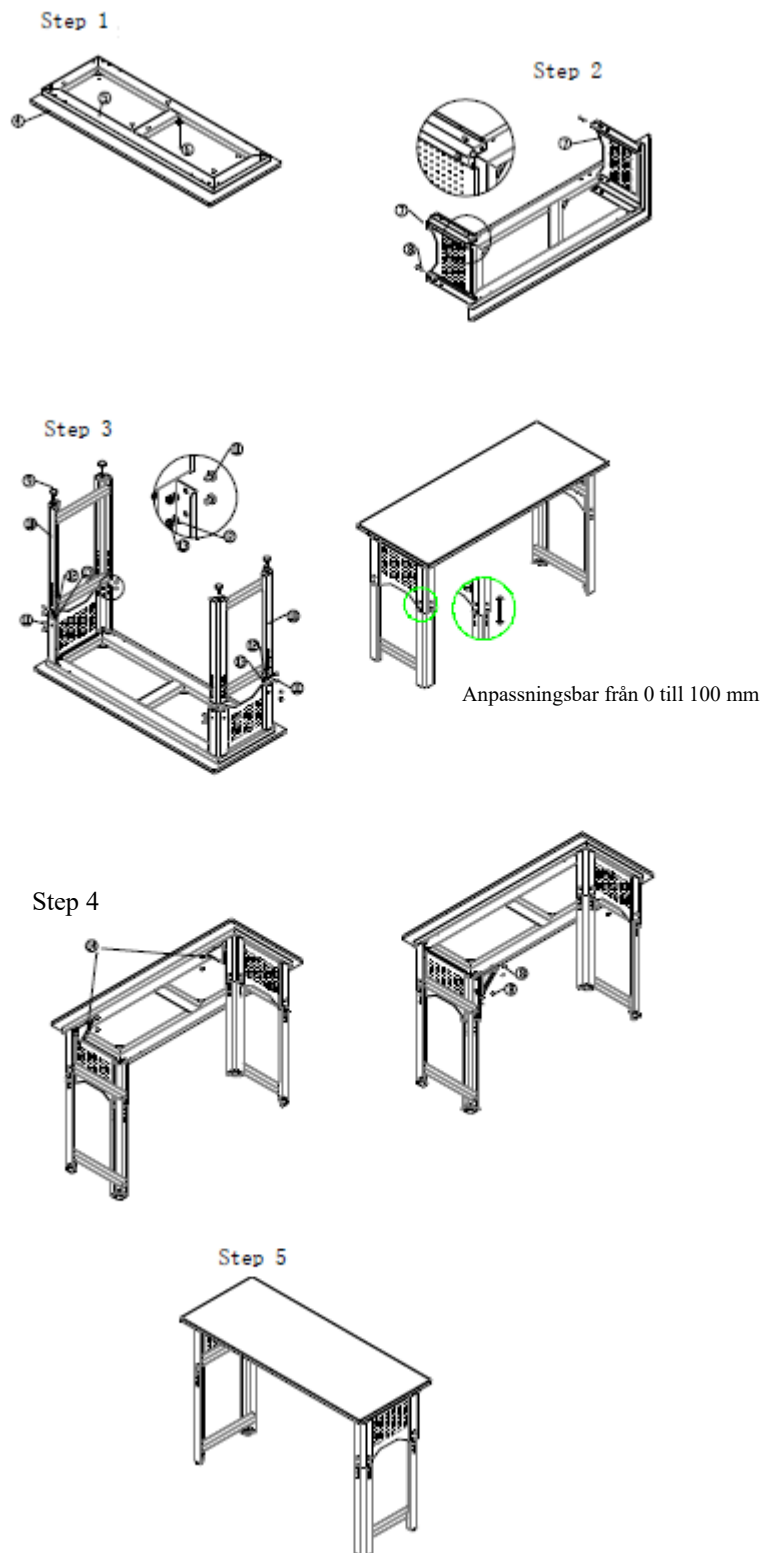
Dubbelskåp, mått: L71,4 x D42,5 x H37,7 cm

Montering av verkstadsvagnen



Montering av arbetsbord





Vi förbehåller oss rätten att ändra de tekniska parametrarna och specifikationerna för denna produkt utan föregående meddelande.

D

Betriebsanweisung

(Übersetzung von der original dänischen
Bedienungsanleitung)



Werkstattisch mit Wagen - Artikelnummer 9065541

Beschreibung: Das Kombi-Set besteht aus einem großen Arbeitstisch mit einer massiven Tischplatte aus 25 mm Holz. Das Gestell besteht aus pulverbeschichtetem Stahl und die Beine sind höhenverstellbar. Der obere Rahmen selbst besteht aus 1,8-mm-Blech, die Seitenwände und Beine aus 1,5-mm-Blech. Der Werkstattwagen hat eine 25 mm starke Deckplatte aus Holz sowie Rollen, von denen beide feststellbar sind. Der Wagen hat sechs Schubladen und einen großen Doppelschrank, der abschließbar ist (zwei Schlüsselsätze enthalten). Der Korpus besteht aus pulverbeschichtetem Stahlblech 0,8 mm und die Schubladen aus 0,7 mm Blech. Der Doppelschrank und die Schubladen sind mit Aluminiumgriffen. Gesamtgewicht: 117,3 kg.

Einsatzgebiete: Geeignet für Werkstatt, Garage oder Hobbyraum.

Bestimmungsgemäße Verwendung: Das Gerät darf nur wie beschrieben montiert und belastet werden.

Spezifikationen:

Arbeitstisch

Maße: L151,8 x B60,4 x H105,6 cm (ohne Beine)
Justierbare Höhe: von 99,0 bis 106,6 cm
Max. Belastung: 400 kg

Werkstattwagen

Maße: L121,6 x B48,0 x H76,4 cm (ohne Räder)
Höhe mit Rädern: 92,0 cm
Max. Belastung: 300 kg (inkl. Inhalt in den Schubladen)

Schubladen, links

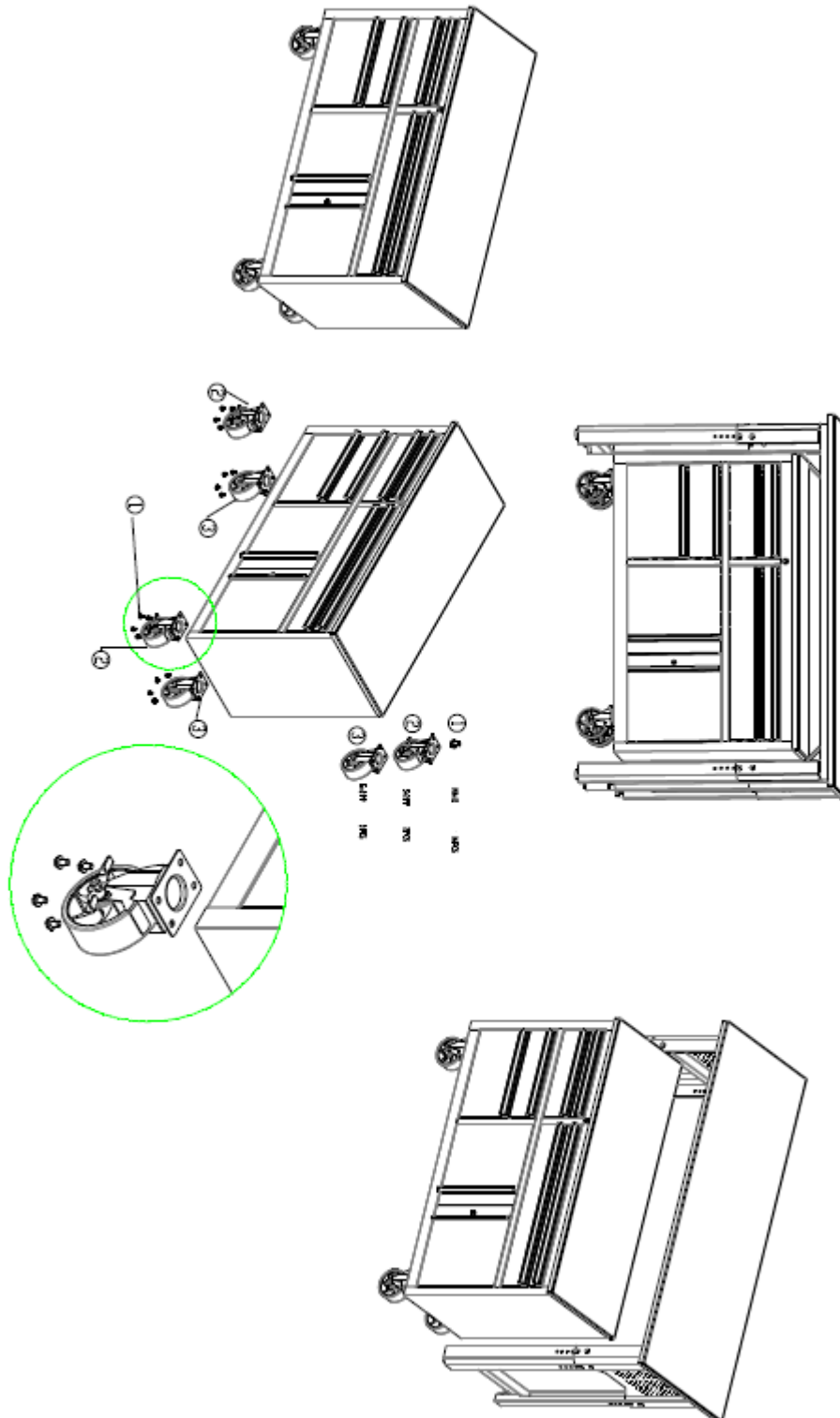
1, Maße: L38,4 x B42,5 x H6,8 cm
2 & 3, Maße: L38,4 x B42,5 x H13,1 cm
4, Maße: L38,4 x B42,5 x H24,6 cm

Schubladen, rechts

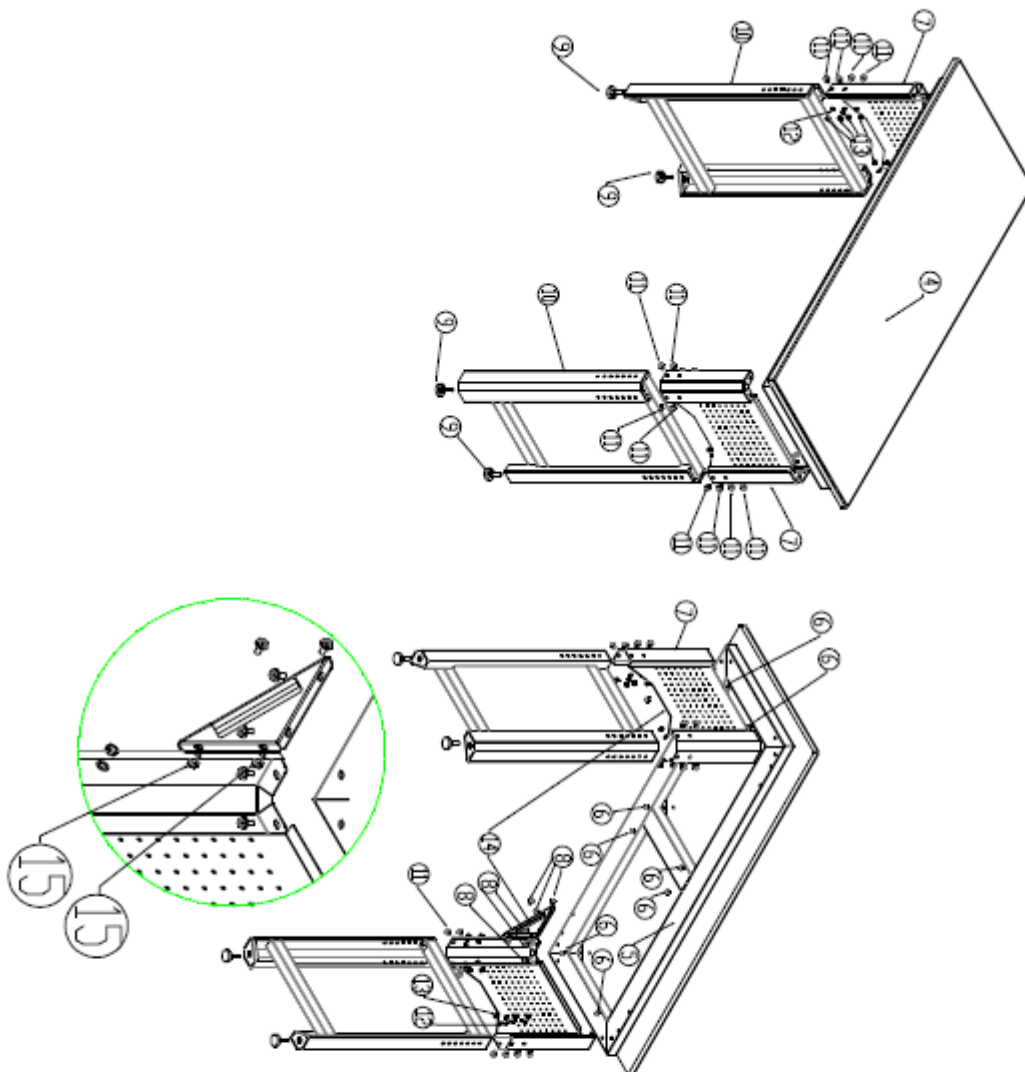
5, Maße: L71,4 x B42,5 x H6,8 cm
6, Maße: L71,4 x B42,5 x H13,1 cm
Max. Belastung, Schubladen: 35 kg

Doppelschrank, Maße: L71,4 x B42,5 x H37,7 cm

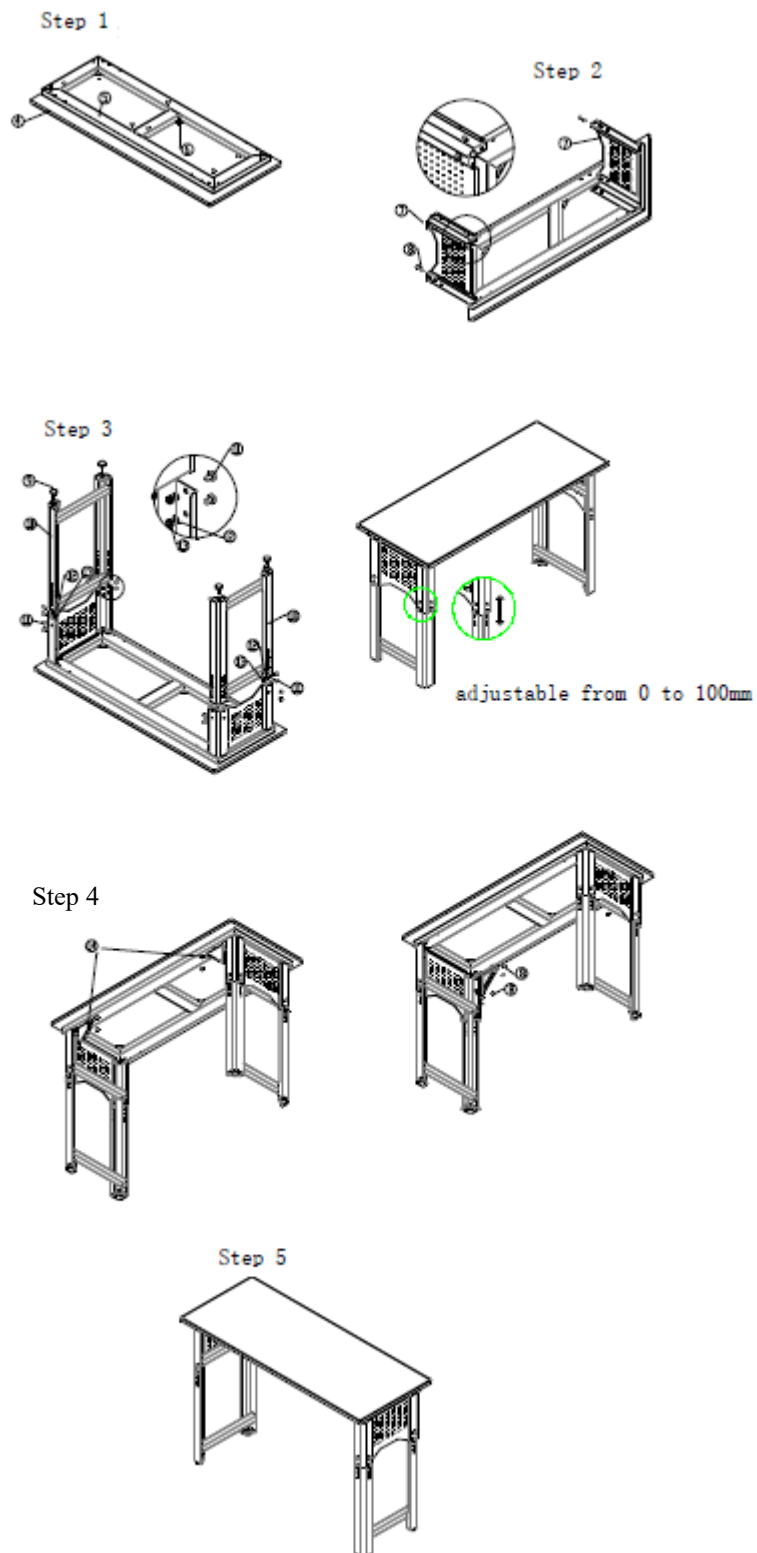
Montage des Werstattwagens



Montage des Arbeitstisches



4	5	6	7	8	9	10	11	12	13	14	15
1 PCS	1 PCS	3 PCS	2 PCS	M6x12 16 PCS	4 PCS	2 PCS	M8x12 16 PCS	M8 16 PCS	M8 16 PCS	Ti 2 PCS	M6 4 PCS



Wir behalten uns das Recht vor, die technischen Parameter und Spezifikationen dieses Produkts ohne vorherige Ankündigung zu ändern.

Workshop table with trolley – Item no. 9065541

Description: The combi set consists of a large workshop table with a solid wooden table top of 25 mm. The frame is made of powder-coated steel, and the legs can be adjusted in height. The top frame itself is constructed in 1.8 mm plate, and side panels and legs in 1.5 mm plate. The workshop trolley has a 25 mm wooden top plate and wheels, the two of which can be locked. The trolley has six drawers, and a large double cabinet that can be locked (two sets of keys included). The body is made of powder-coated steel, 0.8 mm plate, and the drawers are made of 0.7 mm plate. The double cabinet and drawers are with aluminum handles. Weight, total: 117.3 kg.

Areas of application: Suitable for workshop, garage or hobby room.

Intended use: The unit may only be assembled and loaded as described.

Specifications:

Workshop table

Dimensions: L151,8 x D60,4 x H105,6 cm (without legs)

Adjustable height: From 99,0 to 106,6 cm

Max. capacity: 400 kg

Workshop trolley

Dimensions: L121,6 x D48,0 x H76,4 cm (without wheels)

Height with wheels: 92,0 cm

Max. capacity: 300 kg (incl. content of drawers)

Drawers, left side

1, dimensions: L38,4 x D42,5 x H6,8 cm

2 & 3, dimensions: L38,4 x D42,5 x H13,1 cm

4, dimensions: L38,4 x D42,5 x H24,6 cm

Drawers, right side

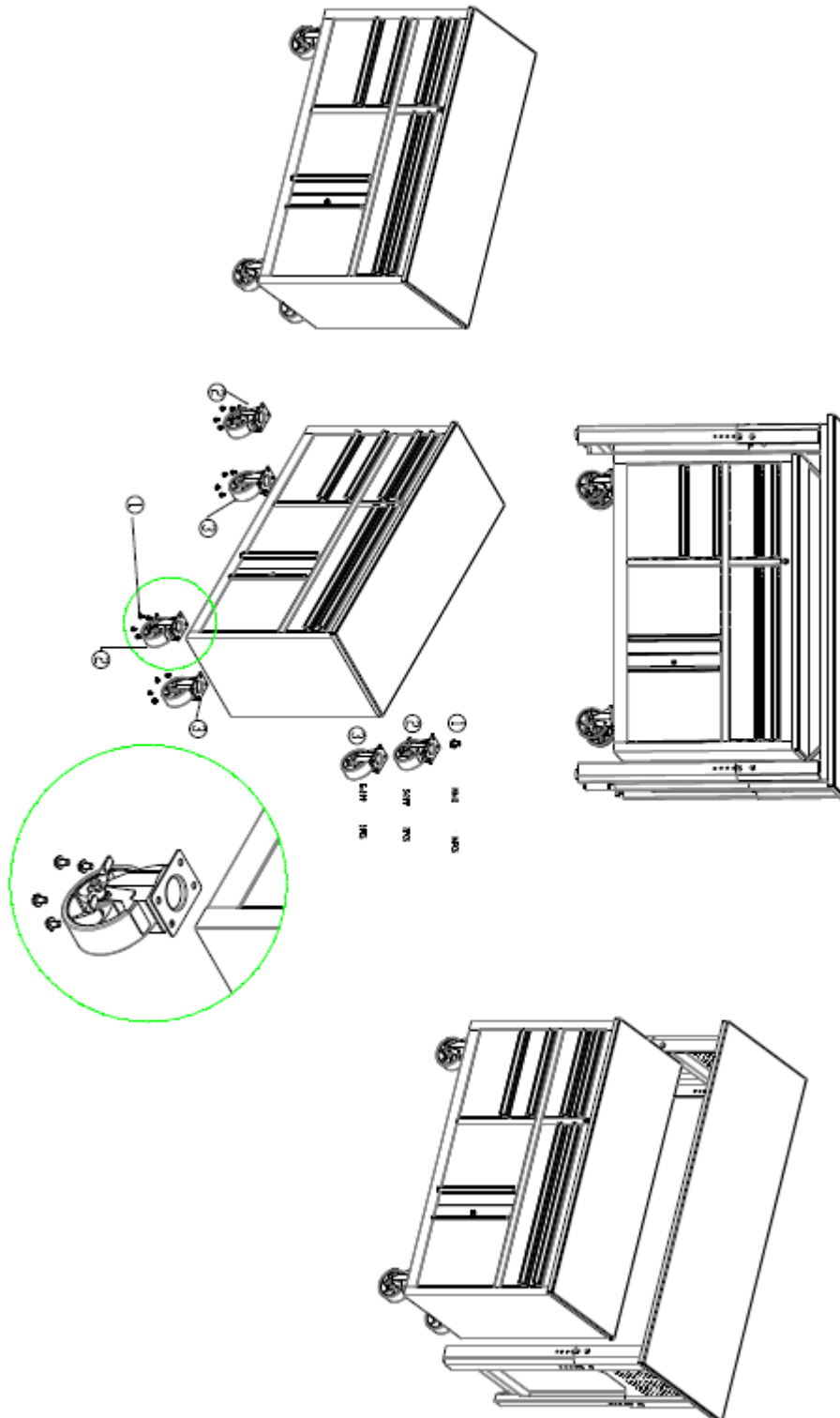
5, dimensions: L71,4 x D42,5 x H6,8 cm

6, dimensions: L71,4 x D42,5 x H13,1 cm

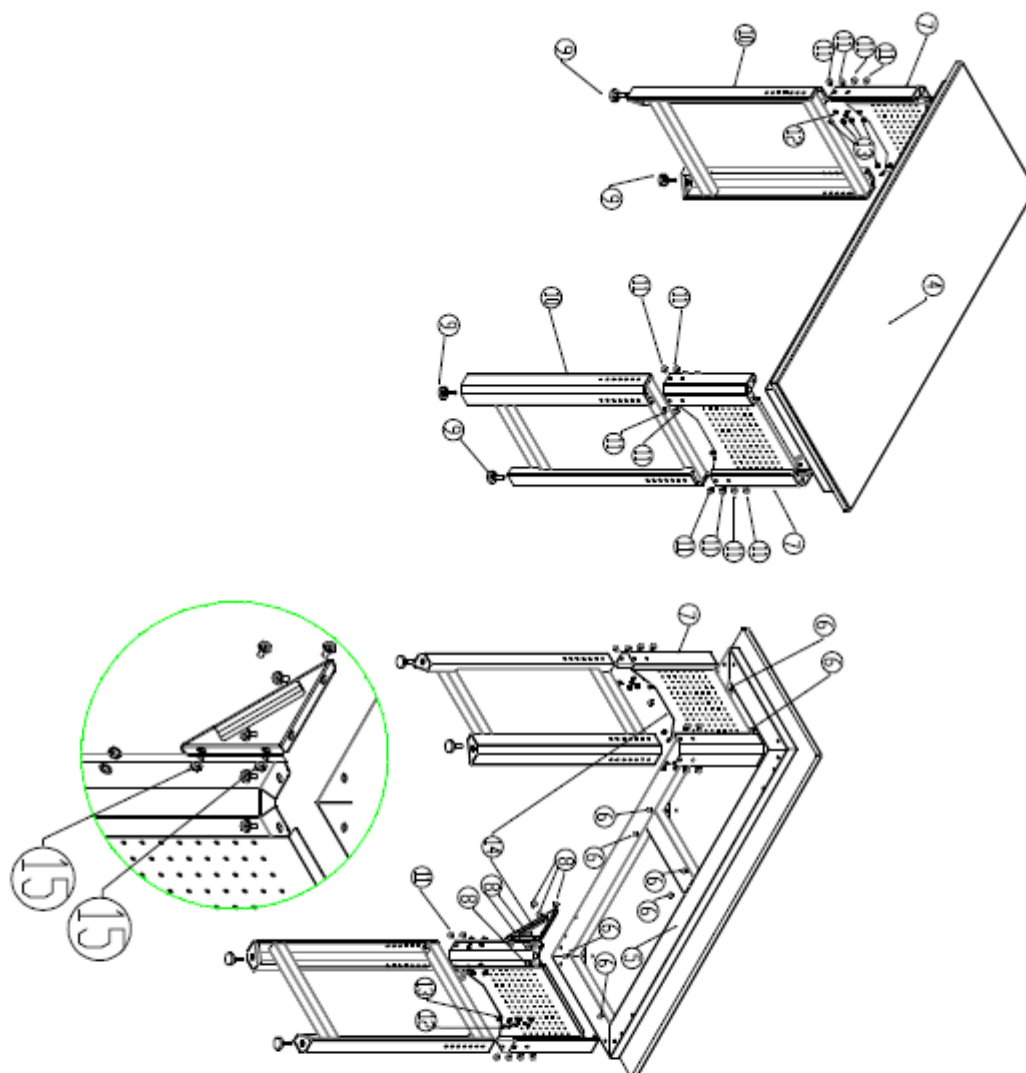
Max. capacity, drawers: 35 kg

Double cabinet, dimensions: L71,4 x D42,5 x H37,7 cm

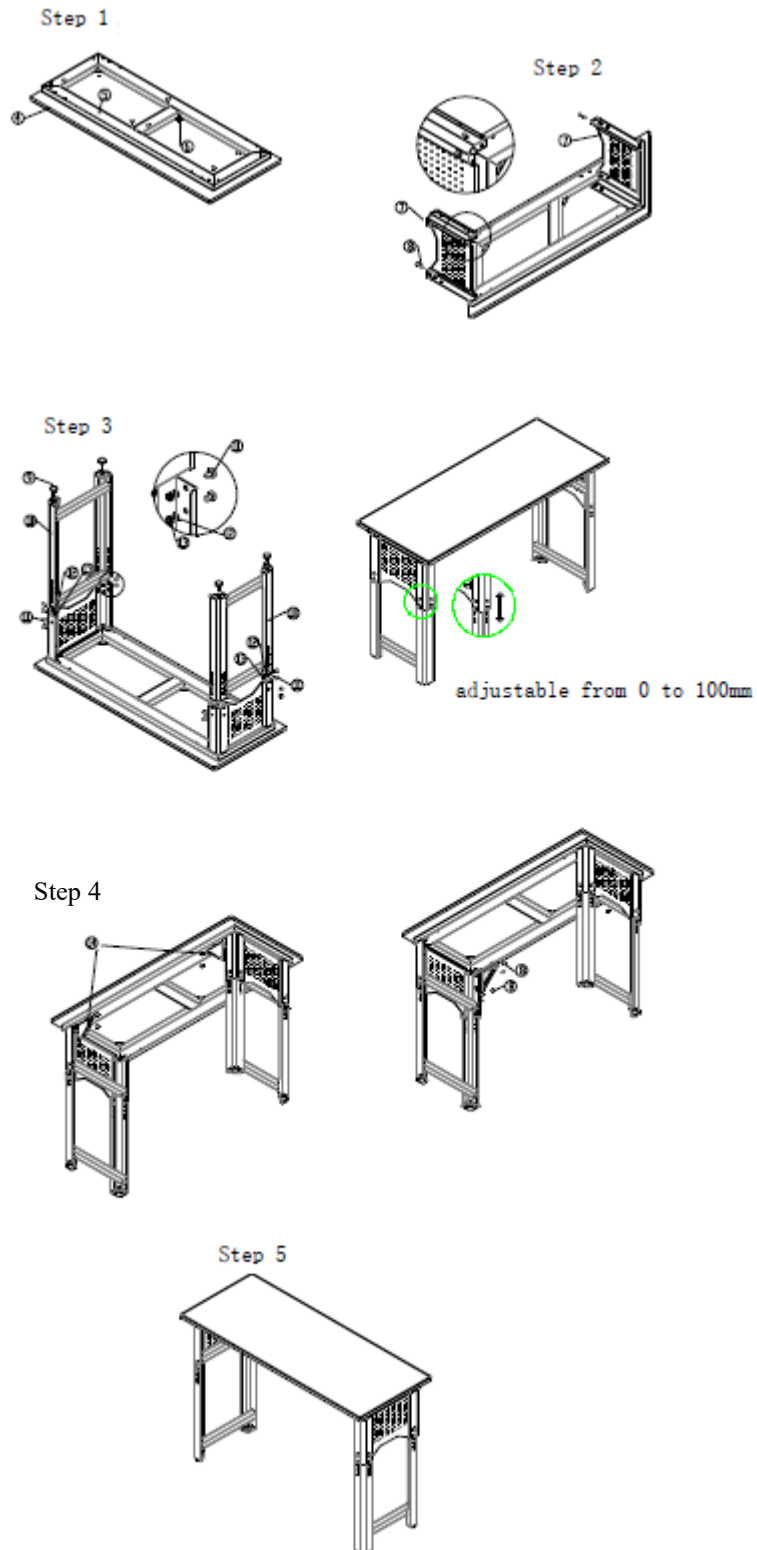
Workshop trolley assembly



Workshop table assembly



14: M6	13: M6	12: M8	11: M8x12	10: 2 PCS	9: 4 PCS	8: M6x12 16 PCS	7: 2 PCS	6: M6x16 8 PCS	5: 1 PCS	4: 1 PCS



We reserve the right to change the technical parameters and specifications of this product without prior notice.