



Teleskopkedjesåg EB608D

Bruksanvisning (Svensk)

Innehållsförteckning

Symboler som används i bruksanvisningen	Fejl! Bogmærke er ikke defineret.
Symboler på teleskop kedjesågen	Fejl! Bogmærke er ikke defineret.
Säkerhetsinstruktioner	Fejl! Bogmærke er ikke defineret.
Översikt över huvuddelarna	8
Tekniska specifikationer.....	Fejl! Bogmærke er ikke defineret.
Användningsinstruktioner	Fejl! Bogmærke er ikke defineret.
Grundläggande arbetsteknik	Fejl! Bogmærke er ikke defineret.
Underhåll och skötsel.....	Fejl! Bogmærke er ikke defineret.
Avfallshantering	Fejl! Bogmærke er ikke defineret.
Garanti	19
CE-Försäkran om överensstämmelse	20

Symboler som används i bruksanvisningen



VARNING!

Betyder överhängande fara. Om varningen ignoreras kan detta resultera i dödsfall eller mycket allvarliga personskador.



VAR FÖRSIKTIG!

Betyder en potentiellt farlig situation. Om uppmaningen till försiktighet ignoreras kan detta resultera i skador på egendom.



OBS!

Hänvisar till användningstips eller viktig information.

Symboler på teleskopkedjesågen



Allmän säkerhetsvarning!



Läs igenom bruksanvisningen innan du startar maskinen.



Bär skyddsglasögon, hörselskydd och hjälm.



Bär skyddshandskar.



Bär massivt skor.



Utsätt inte teleskopkedjesågen för fukt och lämna den inte ute i regnet.

Risk för dödsfall till följd av elektrisk stöt!



Redskapet får inte komma i beröring med strömförande sladdar. Håll ett minsta avstånd på 15 m.



Håll eventuella omkringstående borta från arbetsområdet.

Avfallshantering (se sidan 19)



DC

V0

Sågkedjan hastighet (obelastad)



Låsa kedjelock



Öppen kedjelock.



Öka/minska kedjespänning.



Teleskopkedjesågens föreskrivna körriktning.

Säkerhetsinstruktioner

VARNING!

Innan du börjar använda maskinen läser du och iakttar följande:

denna bruksanvisning

bruksanvisningen för tillhörande/levererade tillbehör (batteriladdare, batteri)

Gällande olycksfallsförebyggande regler

Användaren

Denna maskin bör inte användas av personer (inklusive barn) med fysiska eller psykiska funktionshinder, eller som har brist på erfarenhet av och kunskap om hur den används, såvida inte en person som ansvarar för hans/hennes säkerhet närvarar och ger vägledning när det behövs.

Låt aldrig barn eller personer som inte har läst dessa instruktioner använda maskinen. Håll barn under uppsikt och se till att de inte använder maskinen som leksak.

Användningsområden

Denna teleskopkedjesåg är endast avsett att användas för pruning av buskar och träd av en privat användare enligt beskrivningarna och säkerhetsinstruktionerna i denna bruksanvisning.

Den är inte lämplig för trädfällning eller för sågning i plast, tegel eller annat byggnadsmaterial som inte är av trä. Vid ej ändamålsenlig användning upphör garantin att gälla, och tillverkaren fransäger sig då allt ansvar. Användaren är ensam ansvarig för eventuella skador på tredje part eller hans/hennes egendom.

Redskapet får endast användas i det tekniska skick såsom den beskrivs i denna bruksanvisning och som den var i vid leveranstillfället. Vid godtyckliga ändringar av redskapet upphör tillverkarens ansvar för eventuella skador som uppstår till följd därav.

Allmänna säkerhetsregler för elektrisk utrustning



VARNING!

Läs alla säkerhetsregler och säkerhetsinstruktioner.

Underlåtenhet att följa varningar och instruktioner kan resultera i elektriska stötar, brand och/eller allvarliga personskador.

Behåll alla instruktioner för framtida referens.

Termen "elektrisk utrustning" i alla säkerhetsinstruktioner syftar på din elnätsanslutna (med sladd) eller batteridrivna (trådlösa) elektriska utrustning.

Säkerhet i arbetsområdet

Håll rent i arbetsområdet och söj för god belysning. Ett arbetsområde med oreda som är dåligt upplyst ökar risken för olyckor.

Använd inte din elektriska utrustning där det finns risk för explosion, t.ex. i närheten av lättantändliga vätskor, lättantändliga gaser eller damm. Elektrisk utrustning avger gnistor som kan antända damm och ånga.

Håll barn och åskådare borta från arbetsområdet när du använder elektrisk utrustning.

Elsäkerhet

Stickkontakten på elektrisk utrustning måste passa i eluttaget. Du får aldrig göra några ändringar av stickkontakten för att den ska passa.

Använd aldrig adapter för något verktyg. Utför aldrig ändringar på verktygen.

Skydda kroppen mot att komma i kontakt med jordade ytor, t.ex. rör, radiatorer m.m.

Utsätt inte elektrisk utrustning för regn eller fukt. Om vatten tränger in i utrustningen ökar risken för elektriska stötar.

Använd inte sladden på fel sätt. Använd aldrig sladden till att bära i, dra något i eller dra ut utrustningens stickpropp ur eluttaget.

Håll sladden borta från värme, olja, vassa kanter och rörliga maskindelar. Sladdar som är trasiga eller intrasslade i varandra ökar risken för elektriska stötar.

När elektrisk utrustning används utomhus ska förlängningssladd som är avsedd för utomhusbruk användas. Därigenom minskar risken för elektriska stötar.

Om det är absolut nödvändigt att använda elektrisk utrustning i en fuktig miljö är det nödvändigt att ansluta en el central med hfi- eller hpfi-relä.

Personlig säkerhet

Var uppmärksam och håll ögonen på vad du gör samt använd sunt förnuft när du arbetar med elektrisk utrustning. Använd inte elektrisk utrustning om du är trött eller påverkad av droger, alkohol eller medicin. Ett ögonblick av ouppmärksamhet när du använder din elektriska utrustning kan leda till allvarliga personskador.

Använd personlig skyddsutrustning. Bär alltid ögonskydd. Skyddsutrustning som till exempel halkfria säkerhetsskor, hjälm eller hörselskydd minskar risken för allvarliga personskador.

Var uppmärksam så att inte redskapet startar oavsiktligt. Var noga med att strömbrytaren är i avstängt läge innan du ansluter till strömkällan och/eller batteripaketet, och innan du tar upp utrustningen för att bära med dig den. Om du bär utrustningen med fingret på strömbrytaren, eller kopplar till strömmen till utrustningen med strömbrytaren i påslaget läge, ökar risken för olyckor.

Avlägsna alla inställningsverktyg och skruvnycklar innan du slår på elektrisk utrustning. Ett verktyg som lämnats kvar i en roterande del av utrustningen kan orsaka personskador.

Se till att du alltid behåller balansen och har ett säkert fotfäste. Du får då bättre möjlighet att behålla kontrollen över utrustningen om en oväntad situation skulle uppstå.

Klä dig på rätt sätt. Ha inte löst sittande kläder på dig, och heller inga smycken. Håll hår, kläder och handskar borta från rörliga maskindelar. Löst sittande kläder, smycken eller långt hår kan fastna i rörliga maskindelar.

Klä dig på rätt sätt. Använd inte löst sittande kläder eller smycken. Håll hår, kläder och handskar borta från rörliga delar. Löst sittande kläder, smycken eller långt hår kan fastna i rörliga maskindelar.

Användning och skötsel av elektrisk utrustning

Använd inte mer kraft än nödvändigt för att manövrera din elektriska utrustning. Använd elektrisk utrustning som passar för arbetsuppgiften. Elektrisk utrustning som används för avsett ändamål utför arbetsuppgiften på ett bättre och säkrare sätt än om den används för annat ändamål.

Använd inte den elektriska utrustningen om strömbrytaren inte går att använda för påslagning och avstängning av redskapet. Ett verktyg som inte kan kontrolleras med strömbrytaren är farligt och måste repareras.

Dra ut stickkontakten ur eluttaget och/eller koppla från batteripaketet från den elektriska utrustningen innan du utför justeringar, byter utrustning eller ställer undan gräsklipparen för förvaring. Sådana förebyggande säkerhetsåtgärder minskar risken för att du startar den elektriska utrustningen av misstag.

Förvara elektrisk utrustning som inte används oåtkomligt för barn, och låt inte personer som inte vet hur utrustningen fungerar eller som inte läst dessa användningsinstruktioner använda utrustningen. Elektrisk utrustning i händerna på en oerfaren användare utgör en fara för honom/henne själv och andra.

Utför underhåll på din elektriska utrustning. Kontrollera den för korrekt inställning, att alla rörliga delar rör sig fritt, brott på delar och eventuella andra förhållanden som kan påverka utrustningens funktion. Om utrustningen är defekt måste den repareras innan den kan användas. Många olyckor beror på elektrisk utrustning som är dåligt underhållen.

Håll skärverktyg vassa och rena. Det är mindre risk för att ett väl underhållet skärverktyg med vassa sågtänder kärvar, och skärverktyget är lättare att kontrollera.

Använd din elektriska utrustning, tillbehör och verktyg m.m. i enlighet med denna bruksanvisning och med hänsyn tagen till den arbetsuppgift som ska utföras. Om den elektriska utrustningen används för andra ändamål än den är avsedd för kan detta leda till fara för dig själv och andra.

Användning och skötsel av batteriet

Ladda endast batteriet med av tillverkaren specificerad batteriladdare. En batteriladdare som är avsedd för en typ av batteripaket kan utgöra en brandrisk om den används för en annan typ av batteripaket.

Elektrisk utrustning får endast användas med batteripaket som särskilt specificerats för användning med sådan utrustning. Om någon annan typ av batteripaket används kan detta ge upphov till person-/sakskador eller brand.

När batteripaketet inte används ska det hållas borta från andra metallföremål, t.ex. gem, mynt, nycklar, spikar, skruvar och andra små föremål som kan skapa kontakt från en batteri pol till en annan. Kortslutning av batteripolerna kan orsaka brännskador eller brand.

Vid felaktig användning av batteriet kan det läcka batterisyra från det. Undvik kontakt med denna. Spola med vatten vid oavsiktlig kontakt. Uppsök läkare om du får batterisyra i ögonen. Syran från batteriet kan medföra hudirritation eller brännskador.

Service

Låt behörig tekniker utföra service av och reparationer på din elektriska utrustning, och endast använda originalreservdelar för utbyte. Därigenom säkerställs att utrustningen fortsatt är säker att använda.

Säkerhetsinstruktioner för teleskopkedjesåg

Håll alla kroppsdelar borta från sågkedjan när kedjesågen används. Försäkra dig om att sågkedjan inte är i kontakt med något innan du startar kedjesågen. Ett ögonblick av ouppmärksamhet när man arbetar med en kedjesåg kan medföra att ett klädesplagg eller någon kroppsdel fastnar i sågkedjan.

Håll alltid i kedjesågen med höger hand i det bakre handtaget och vänster hand i det främre handtaget. Om du håller i kedjesågen tvärtom med händerna ökar risken för skador.

Håll alltid i kedjesågen i de isolerade handtagen. Om sågkedjan kommer i kontakt med en strömförande ledning kan strömmen gå genom kedjesågens metalldelar och ge dig en elektrisk stöt.

Använd skyddsglasögon och hörselskydd. Vi rekommenderar att du även använder skyddsutrustning för huvudet, händerna, benen och fötterna. Lämplig skyddsutrustning minskar risken för personskador på grund av föremål som sprätter upp eller oavsiktlig kontakt med sågkedjan.

Använd inte teleskopkedjesågen sittande i ett träd.

Se till att alltid ha bra fotfäste och bara använda teleskopkedjesågen när du står på ett säkert och stabilt underlag som är plant. Ett halt och ostabilt underlag som till exempel en stege kan göra att du tappar balansen och därmed kontrollen över kedjesågen.

När du sågar i en gren finns det risk för spänningar i trädet som kan få grenen att slå tillbaka.

När spänningar i trädet slår ut grenen finns risk för att du träffas eller tappar kontrollen över teleskopkedjesågen.

Var särskilt försiktig när du sågar i buskar och småträd. Små grenar kan fastna i sågkedjan och kastas emot dig, eller få dig att tappa balansen.

Bär teleskopkedjesågen i det främre handtaget med sågkedjan riktad bort från dig och strömmen frånkopplad.

Sätt på svärdsskyddet innan teleskopkedjesågen transporteras eller ställs undan. Om kedjesågen alltid hanteras och används på rätt sätt minskar risken för att du oavsiktligen kommer i kontakt med en igångsatt såg.

Följ instruktionerna om smörjning, kedjespänning och byte av tillbehör. En felaktigt spänd eller smord sågkedja kan antingen gå sönder eller öka risken för backslag.

Håll handtagen torra, rena, och fria från olja och fett. Feta oljehandtag som är hala orsakar förlust av kontroll över kedjesågen.

Såga endast i trä. Använd inte teleskopkedjesågen för arbetsuppgifter som den inte är avsedd för. Såga inte i plast, murverk eller byggnadsmaterial som inte är av trä.

Om teleskopkedjesågen används för andra ändamål än den är avsedd för kan farliga situationer uppstå.

Orsaker till och förebyggande av backslag

Backslag kan uppstå när spetsen på sågsvärdet vidrör ett föremål, eller när träet sluter sig och klämmer fast sågkedjan i snittet. Om spetsen stöter emot ett föremål kan detta orsaka ett oväntat backslag där sågsvärdet kastas uppåt och tillbaka mot dig. Om sågkedjan kläms fast runt spetsen på sågsvärdet kommer sågsvärdet att slungas tillbaka mot dig.

Backslag uppstår när teleskopkedjesågen inte används på rätt sätt, och kan undvikas genom att iaktta följande:

Håll teleskopkedjesågen i ett fast grepp med bågge händerna så att tummen och de övriga fingrarna greppar runt om handtagen.

Inta en kroppsställning med armarna i ett läge så att du kan stå emot kraften i ett backslag. Det är möjligt att stå emot backslaget kraft om lämpliga försiktighetsåtgärder vidtas. Låt inte teleskopkedjesågen sättas igång.

Använd endast sågsvärd och sågkedjor som specificerats av tillverkaren. Ospecificerade delar kan orsaka kedjebrott och/eller backslag.

Följ tillverkarens instruktioner för skärpning och underhåll av sågkedjan. Minskning av djupmätarhöjden ökar risken för backslag.

Ytterligare säkerhetsinstruktioner

Stäng teleskopkedjesågen och avlägsna batteriet

om sågen lämnas kvar utan uppsikt,

innan du utför inspektion eller rengöring av eller utför annat arbete på redskapet,

om redskapet börjar vibrera våldsamt.

Se till att det inte finns några personer (särskilt barn) eller djur i arbetsområdet. Se till att barn inte leker med redskapet.

Innan du startar toppsågen, se till att arbetsområdet är fritt från sten och trådrester som skulle kunna komma in i sågen.

Säkerställ att sågkedjan inte vidrör marken eller andra föremål.

Om du blir avbruten i ditt arbete får du aldrig lämna redskapet utan tillsyn. Ställ undan det på ett säkert ställe.

Stäng alltid av redskapet innan du förflyttar det till ett annat arbetsställe.

Säkerställ att alla skyddsskärmar och handtag är monterade innan redskapet tas i bruk. Försök aldrig starta ett redskap som inte är fullständigt monterat eller ett redskap på vilket obehöriga ändringar har gjorts.

Redskapet får endast användas i det tekniska skick som det beskrivs och levereras av tillverkaren. Vid obehöriga ändringar av redskapet upphör tillverkarens ansvar för eventuella skador som uppstår till följd därav.

Reservdelar måste uppfylla tillverkarens specificerade krav. Använd därför endast originalreservdelar eller reservdelar som godkänts av tillverkaren. Vid utbyte av reservdelar, följ noga de medföljande monteringsanvisningarna och avlägsna batteriet först.

Reparationer får endast utföras av en behörig tekniker eller ett servicecenter.

Säkerhetsinstruktioner för batteriladdare

Placera inga föremål på batteriladdaren, och ställ inte batteriladdaren på ett mjukt underlag.

Säkerhetsinstruktioner för litiumjonbatterier

Batterier kan vara förknippade med risk för explosion.

Syran från batteriet kan medföra hudirritation eller brännskador.

Vid användning av andra typer av batterier, t.ex. imitationer, renoverade batterier eller produkter från andra tillverkare, finns risk för att batterierna exploderar med både personsador och materiella skador som följd.

En batteriladdare som är avsedd för en typ av batteripaket kan utgöra en brandrisk om den används för en annan typ av batteripaket.

Detta kan orsaka inre kortslutning som kan göra att batteriet överhettas, avger rök, börjar brinna eller exploderar.

Ljud och vibrationer



OBS!

Värden för A-klassad ljudnivå och all vibration kan ses i tabellen med tekniska specifikationer.



VAR FÖRSIKTIG!

De angivna värdena gäller för nya elverktyg. Dagligt bruk kan medföra ändringar i ljud- och vibrationsvärden.



OBS!

Vibrationsutsläppsnivåer som anges i tabellen med tekniska specifikationer mäts enligt ett standardiserat test som anges i EN60745, och kan användas för att jämföra ett verktyg med ett annat. Det kan användas som en preliminär bedömning av exponeringen. Den angivna vibrationsutsläppsnivån gäller för verktygets huvudsakliga användningsområde. Om verktyget däremot används för andra ändamål med olika tillbehör, eller om det är dåligt underhållet, kan vibrationsutsläppsnivån variera. Detta kan innebära en betydande ökning av exponeringen under hela arbetsperioden.

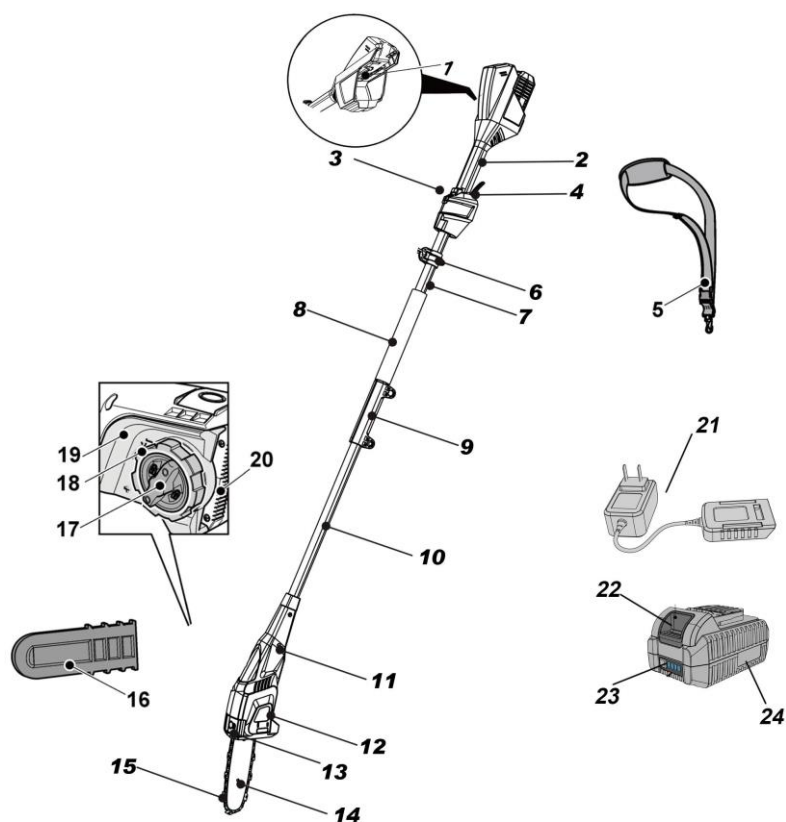
Vidta ytterligare försiktighetsåtgärder för att skydda användaren mot effekterna av vibrationer, till exempel: underhåll verktyg och tillbehör, se till att ha varma händer och ett organiserat arbetsmönster.



VAR FÖRSIKTIG!

Använd hörselskydd vid buller över 85 dB(A).

Översikt över huvuddelarna



- 1. Fack för isättning av batteri
- 2. Bakre handtag
- 3. Startspärr
- 4. På/Av-knapp
- 5. Axelrem
- 6. Ögla för fäste av axelrem
- 7. Nedersta skaft
- 8. Främre handtag
- 9. Skaftbeslag

- 10. Översta skaft
- 11. Hus med ventilationsöppningar
- 12. Oljetank m/oljenivåmätare
- 13. Oljetanklock
- 14. Sågsvärd
- 15. Sågkedja
- 16. Svärdskydd

- 17. Handhjul
- 18. Kedjespännarhjul
- 19. Kedjelock
- 20. Bakstöd
- 21. Batteriladdare * EBC20 (2.0A)
- 22. Öppningsknapp för batterifacket
- 23. Lysdiodsindikator för laddningsstatus
- 24. Batteri * EB20 (2,0Ah)

* Valfritt, beroende på leveransomfång

Tekniska specifikationer

		Teleskopkedjesåg	
Typ		EB608D	
Märkspänning		V	40
Batterityp	EB20	Ah	2,0
Kedje hastighet (olastad)		m/s	6,0
Svärdlängd		Mm	200
Maximal grentjocklek		Mm	190
Oljetankvolymen		l	70
Vikt enligt "EPTA procedur 01/2003 (utan batteri)		kg	3
Vikt batteri	EB20	kg	0,75
A-viktad ljudnivå enligt ISO 22868, EN 3744:			
Ljudnivå L_{pA}		dB(A)	Enligt CE-Försäkran om överensstämmelse
Ljudeffektnivå L_{WA}		dB(A)	93,2
Osäkerhetsfaktor K		dB	3
Total vibrationsvärde enligt ISO 22867:			
Utsläppsvärde a_h		m/s^2	2,4
Osäkerhetsfaktor K		m/s^2	1,5

Användningsinstruktioner



VARNING!

Stäng av sågen och ta ur batteriet:

om sågen lämnas kvar utan uppsikt.

innan inspektion eller rengöring av eller underhålls-/reparationsarbete på sågen.

om sågen börjar vibrera våldsamt.

Före ibrukttagandet

Packa upp teleskopkedjesågen och tillbehören och kontrollera att det inte fattas eller uppstått skador på någon del. *Batteriet är inte fulladdat vid leverans, och måste därför laddas fullt. (Se bruksanvisningen för batteriladdaren.)*

Kedjesmörjning



VARNING!

Kedjesågen får endast användas om det finns tillräckligt med kedjeolja i den. Otillräcklig smörjning förkortar kedjesågens livslängd.

Kontrollera oljenivån på oljenivåmätaren

Fylla på kedjeolja



VAR FÖRSIKTIG!

Fyll endast på miljövänlig kvalitetskedjeolja (enligt RAL-UZ48).

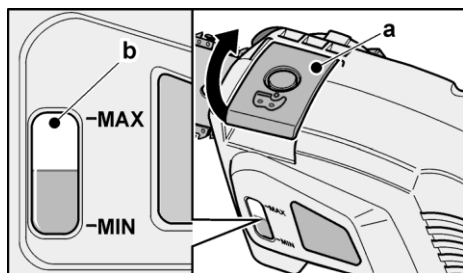
Använd inte begagnad kedjeolja. Kontakt med spillolja kan orsaka hudcancer. Spillolja är skadligt för miljön. Spillolja har inte de nödvändiga smörjegenskaperna och är olämplig för kedjesmörjning. En ej föreskriven olja kan ge upphov till skador på sågsvärdet, sågkedjan och smörjsystemet.

Se till att det inte kommer smuts i oljetanken. Var försiktig så att du inte spiller ut någon olja, och torka alltid upp oljan omedelbart om du skulle råka spilla.

Kontrollera på oljenivåmätaren (b) så att det fyllts på tillräckligt med kedjeolja.

Skruva av oljetanklocket (a). Om det är nödvändigt rengör du oljetanklocket och området kring det.

Håll försiktigt smörjoljan i tanken tills den når upp till den övre markeringen på oljenivåmätaren (b). Skruva på tanklocket (a) med handen.



Kontrollera kedjesmörjningen

Starta teleskopkedjesågen (se avsnittet "Slå på/Stänga av").

Håll den igångsatta teleskopkedjesågen cirka 15 cm över ett lämpligt underlag en stund. Om det finns tillräckligt med kedjeolja bildas ett spår mot en ljus bakgrund av oljan som sprutar ut ur kedjesågen.

Kedjespänning



VARNING!

Ta ur batteriet innan du utför något arbete på redskapet.

Sågkedjans tänder är mycket skarpa. Bär skyddshandskar när du utför arbete med kedjan.

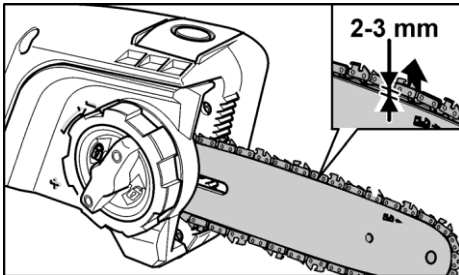
Risk för personskador!

i **OBS!**

Kontrollera och justera sågkedjans spänning när du har arbetat med kedjesågen några minuter. Stäng av motorn, ta ur batteriet och aktivera kedjebromsen.

Kontrollera kedjespänningen

Sågkedjan är korrekt spänd när du kan lyfta den 2–3 mm över sågsvärdet.



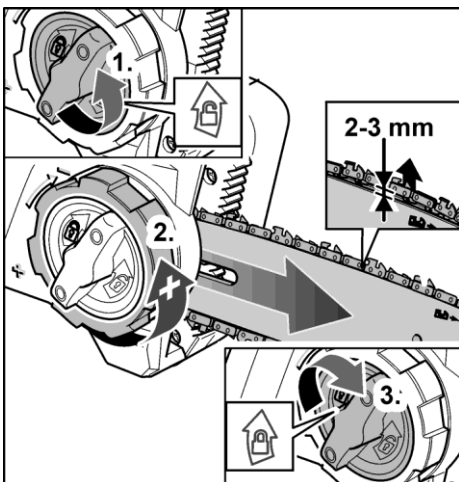
Åtdragning av sågkedjan

Lossa på ratten genom att skruva moturs tills sågsvärdet kan tas bort för hand (1).

Skruva kedjespännarhjulet moturs för att spänna sågkedjan (2).

Vrid sågkedjan för hand för att kontrollera att den löper i svärdsspåret som den ska, helt fritt utan motstånd.

Dra åt ratten för att spänna åt sågsvärdet (3).



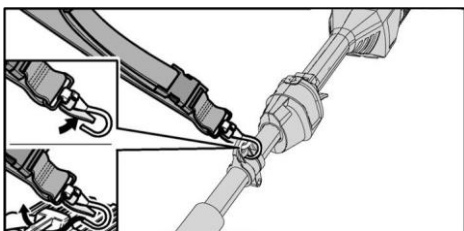
Justeringar före användning

! **VARNING!**

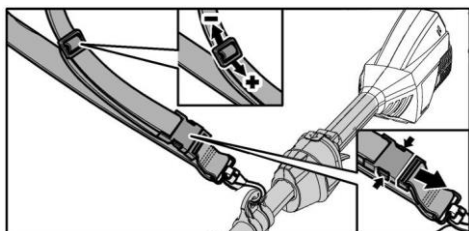
Ta ur batteriet innan du utför något arbete på redskapet.

Montering och anpassning av axelremmen

Öppna hållkroken och fäst den i öglan på höljet.



Justera axelremmen efter din längd.



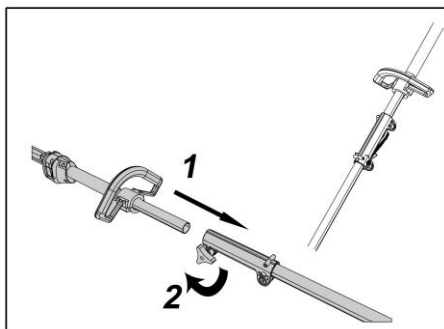
Montering och anpassning av skaftlängden

För att justera skaftlängden till arbetshöjden kan skaftlängden varieras med upp till 45 cm.

Lossa fingermuttern på skaftet.

Förläng det nedre skaftet tills du når idealisk skaftlängd (2).

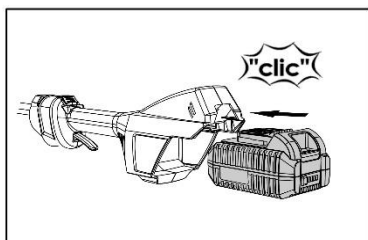
Spänn fast fingermuttern (3).



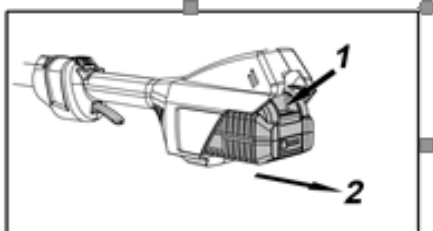
Sätta i/ta ur batteriet

Ladda batteriet enligt vad som beskrivs i bruksanvisningen.

Sätt i batteriet i kedjesågen och klicka det på plats.



Du tar ur batteriet genom att först trycka på öppningsknappen (1.) och sedan dra ut det (2.).



⚠ VAR FÖRSIKTIG!

Se till att batterikontakterna är skyddade när batteriet inte används. Lösa metalldelar kan kortsluta kontakterna – explosions- och brandfara!

Slå på/Stänga av teleskopkedjesågen

Slå på

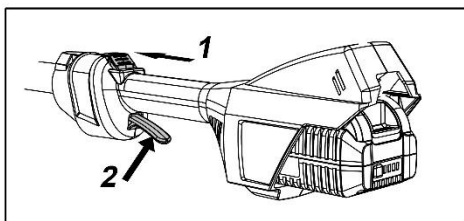
⚠ VARNING!

Se till att kedjesågen ännu inte är i sågningsläge och inte är i kontakt med något. Risk för personskador!

Håll ett stadigt tag om kedjesågen med båda händerna och försäkra dig om att inga åskådare (speciellt inte barn) eller djur finns i närheten.

Tryck på utlösningssknappen och håll den intryckt (1.).

Tryck nu på På/Av-knappen (2).



Stänga av

Släpp upp på/av-knappen för att stanna kedjesågen.

Släpp upp På/Av-knappen.

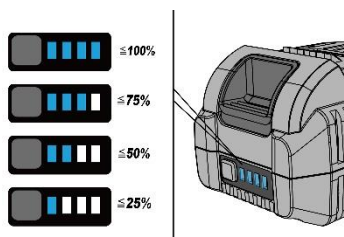
⚠ Risk för personskador!

När start/stopp-knappen är uppsläppt kommer sågkedjan fortsätta att köra kortvarigt.

Batteristatus

Tryck på knappen på batteriet för att kontrollera batterinivån på LED-laddningsindikatorn.

Indikatorn släcks efter 3 sekunder. Om LED-ljuset lyser rött måste batteriet laddas. Om LED-ljuset inte lyser efter ett tryck på knappen är batteriet defekt och måste bytas ut.



Använda teleskopkedjesågen



VARNING!

Innan du börjar använda teleskopkedjesågen är det nödvändigt att du grundligt sätter dig in i sågteknik med teleskopkedjesåg (se avsnittet "Grundläggande arbetsteknik"). Risk för personskador!

Låt aldrig barn använda teleskopkedjesågen. Låt ingen använda kedjesågen som inte har läst igenom denna bruksanvisning eller som inte har fått tillräckliga instruktioner i säker och korrekt användning.

Gör detta innan varje användning

Kontrollera att verktygets alla delar finns på plats, sitter ordentligt monterade och fungerar som de ska.

Kontrollera att sågkedjan är ordentligt spänd.

Kontrollera kedjesmörjningen.

Kontrollera att det inte finns något läckage.

Korrekt arbetsställning



Risk för personskador!

Arbeta aldrig på ett ostadigt underlag! Arbeta aldrig över axelhöjd!

Arbeta aldrig stående på en steg!

Böj dig inte för långt fram när du arbetar!

Använd endast teleskopkedjesågen under lämpliga väderförhållanden och på ett lämpligt underlag!

Stå med båda fötterna stadigt på marken.

Var uppmärksam på hinder i arbetsområdet.

Håll alltid i kedjesågen med båda händerna när du arbetar med den!

Då använder du kedjesågen på rätt sätt!

Kontrollera arbetsområdet och avlägsna hinder.

Kontrollera teleskopkedjesågens säkerhet (se avsnittet "Gör detta innan varje användning") innan du börjar arbeta med sågen.

Greppa tag i verktyget med båda händerna enligt vad som angetts ovan.

Sätt igång teleskopkedjesågen innan du börjar såga.

Utöva ett jämnt tryck på teleskopkedjesågen utan att nån gång trycka för hårt.

Om det är möjligt placerar du sågens bakstöd på den gren som ska sågas.

Efter användning



Risk för personskador!

Stäng alltid av motorn innan du lägger ifrån dig teleskopkedjesågen. När du har tryckt på på/av-brytaren fortsätter kedjan att rotera en kort stund.

Vänta tills alla roterande delar stannat.

Ta ur batteriet.

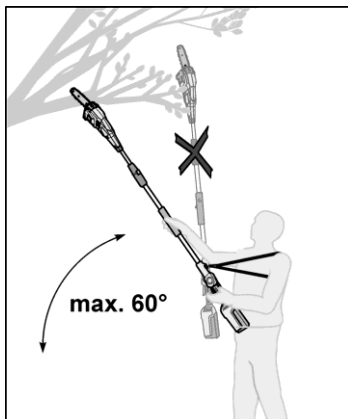
Sätt på svärdsskyddet på sågsvärdet.

Låt kedjesågen svalna.

Grundläggande arbetsteknik

 **Risk för personskador!**

Använd sågen med en maximal vinkel på 60°. Såga aldrig av en gren direkt över ditt huvud.

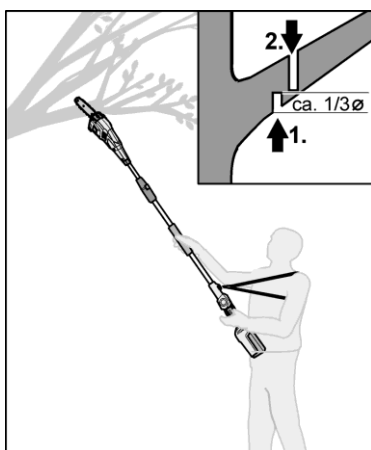


Starta vid stammen och arbeta dig uppåt.

För att uppnå en korrekt skärning måste tjocka grenar översågas av i 2 steg:

Gör ett snitt nerifrån och upp till 1/3 av grenens diameter (1.).

Gör därefter ett snitt lite längre ut på grenen från toppen till botten (2.).



Såga längre grenar bit för bit.

Om du ska såga grenar av trädstammar som ligger platt på marken, ska du alltid börja med att såga av grenar som pekar uppåt. Såga inte av stödjande grenar förrän stammen är uppsågad i mindre bitar.

 **Risk för personskador**

Grenar som är stödjande eller under spänning kan få sågkedjan att kila sig fast i träet.

Underhåll och skötsel



VARNING!

Innan du utför underhåll eller rengöring av verktyget måste batteriet först tas ur. Vasst skärverktyg! Använd skyddshandskar.



För din egen säkerhet!

Utför endast den typ av underhållsarbete som beskrivs här. Alla övriga typer av arbeten, speciellt motorunderhåll och reparationer, måste utföras av utbildade specialister. Felaktigt utfört arbete kan medföra att skador uppstår på verktyget och ge upphov till olyckor. Få verktyget inspekterat en gång per år vid en serviceverkstad.

Översikt över rengöring och underhåll

Efter användning

Rengör kedjesågen.

Regelbundet beroende på användningsfrekvens

Spänn åt sågkedjan. Rengör oljespåret i sågsvärdet.

Fila sågkedjan. Kontrollera sågkedjans oljenivå och efterfyll vid behov.

Rengöring



VARNING!

Använd inte vatten eller flytande rengöringsmedel.



VAR FÖRSIKTIG!

Rengör verktyget efter varje gång som det använts. Bristfällig rengöring kan göra att materialet ödeläggs och orsaka funktionsfel.

Rengör teleskopkedjesågen med en fuktig trasa och en mjuk borste.

Ta av kedjeskyddet och använd en mjuk borste för att avlägsna smuts från sågsvärdet, sågkedjan, kedjehjulet och kedjeskyddet.

Håll ventilationsspringorna rena och fria från damm.

Service

Spänn åt sågkedjan

Se beskrivning sida 11.

Rengöra oljespåret i sågsvärdet

Avmontera sågsvärdet. Avlägsna smuts från oljespåret med ett lämpligt verktyg. Använd en plastspatel, inte ett stålverktyg. Montera på sågsvärdet igen.

Fila sågkedjan

Det krävs specialverktyg till filning av sågkedjan för att med säkerhet få sågtänderna filade i korrekt vinkel och djup. Vi rekommenderar att sågkedjan filas av en specialist.

Utbyte av sågsvärd och sågkedja



Kedjesågens tänder är mycket vassa! Var därför noga med att bära skyddshandskar när du handskas med sågkedjan.

Risk för personskador!

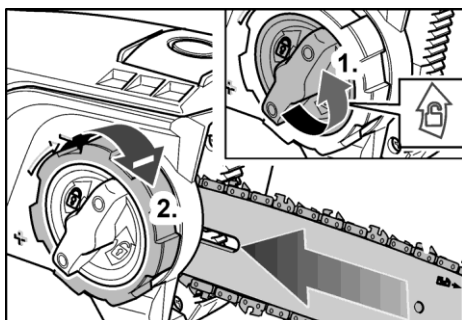
En sågkedja som inte monterats fast ordentligt kan göra att teleskopkedjesågen sågar på ett okontrollerat sätt!

När sågkedjan monteras är du uppmärksam på att sågtändernas skärsida är i samma riktning som kedjan löper i.

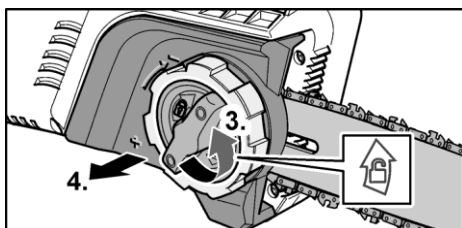
Lägg teleskopkedjesågen på ett lämpligt plant underlag.

Skruva ratten (1.) moturs tills sågsvärdet kan flyttas med handen.

Vrid kedjespännarhjulet medurs för att skjuta sågsvärdet framåt så långt som möjligt på kedjehjulet (2.).

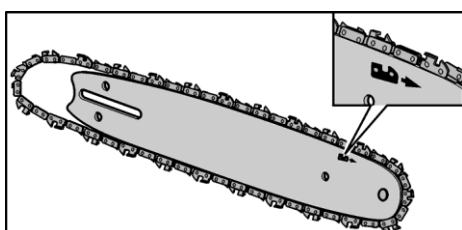


Lossa på ratten (3.) och ta av kedjeskyddet (4.).



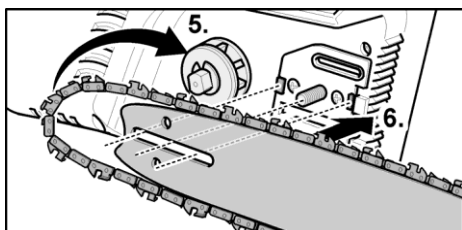
För sågkedjan runt om sågsvärdet. Börja överst, och låt sågkedjan glida i svärdsspåret runt om sågsvärdet.

Innan sågkedjan spänns åt försäkrar du dig om att den löper i rätt riktning. Skärlänken ska ligga i sågsvärdets utskärning.



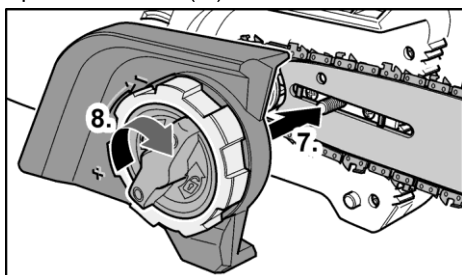
Lägg sågkedjan runt om kedjehjulet (5.)

Placera svärdets långsträckta hål på pinnbulten och styrbulten (6.) Skärlänken ska ligga i sågsvärdets utskärning.



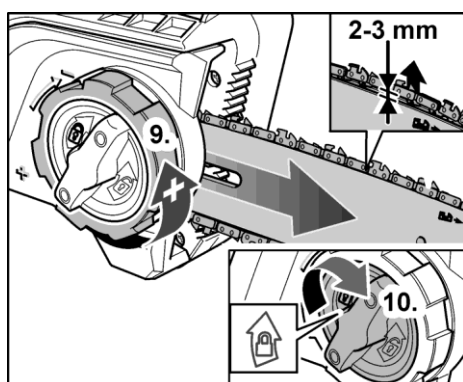
Fäst kedjeskärmen (7.).

Spänn ratten lätt (8.).



Spänn kedjestreckaren moturs tills lämplig spänning av sågkedjan uppnås (9.)

Sågkedjan är korrekt spänd när du kan lyfta den 2–3 mm över sågsvärdet.



Vrid sågkedjan för hand och kontrollera att den löper i svärdsspåret som den ska, helt fritt utan motstånd.

Spänn ratten för att fästa svärdet och locket (10.)

i **OBS!**

Kontrollera och justera sågkedjans spänning när du har arbetat med kedjesågen några minuter. Stäng av motorn och ta ur batteriet.

Förvaring

Förvara teleskopkedjesågen på ett torrt och frostfritt ställe (10–25 °C).

Teleskopkedjesågen och batteriet ska förvaras åtskilda från varandra.

Ladda batteriet innan vinterförvaring.

Om verktyget inte kommer att användas under en längre tid ska tanken alltid dräneras på smörjolja.

Sätt på svärdsskyddet på sågsvärdet.

Håll redskapet (speciellt dess plastkomponenter) fritt från bromsvätska, bensin, petroleumprodukter och så vidare eftersom dessa innehåller kemikalier som kan skada, angripa eller ödelägga redskapets plastkomponenter.

Gödselmedel och andra kemikalier för trädgården innehåller ämnen som kan vara väldigt frätande på redskapets metalldelar. Förvara därför inte redskapet i närheten av sådana ämnen.

Reparationer

Inspektera verktyget för eventuella skador. Reparationer får endast utföras av en auktoriserad serviceverkstad.

Avfallshantering

VARNING!

Var noga med att göra förbrukade trädgårdsredskap oanvändbara:

handdrivna redskap genom att klippa av elkabeln.

batteridrivna redskap genom att ta ur batteriet.



 Gäller endast EU-länder:

Släng inte elektrisk utrustning i det vanliga hushållsavfallet! Enligt EU-direktiv 2012/19/EG om elektriskt och elektroniskt avfall (WEEE) och dess genomförande i enlighet med nationell lagstiftning måste elektrisk utrustning som nått slutet av sin livslängd samlas in separat och lämnas in för miljövänlig återvinning.



Allt råmaterial skal lämnas in för återvinning och får inte kastas i vanligt hushållsavfall.

Maskiner, tillbehör och emballage ska lämnas in för återvinning på ett miljövänligt sätt. Plastkomponenter utsorteras för återvinning enligt typ av material.

VARNING!

Kasta inte ackumulatörer/batterier i hushållssoporna, in i öppen eld eller i vatten.

Öppna inte förbrukade batterier.

Akkumulatörer/batterier ska samlas in och lämnas in för återvinning eller bortskaffas på ett miljövänligt sätt.

Garanti

Denna produkt är tillverkad i enlighet med högsta kvalitetsstandarder.

Vid köp av produkten lämnas 2 års garanti, som träder i kraft på inköpsdatumet. Garantin omfattar endast defekter på grund av material- och/eller produktionsfel samt bristande överensstämmelse med garanterade egenskaper. I händelse av garantianspråk ska originalkvittot med inköpsdatum bifogas. Garantireparationer får endast utföras av verkstäder och servicecenter som auktoriserats av tillverkaren.

Garantin gäller endast om produkten använts för avsett ändamål.

Garantin gäller inte defekter till följd av:

- olämplig användning, yttre våld eller bristfällig skötsel.
- yrkesmässig användning (industri-, hantverks- eller uthyrningsverksamhet).
- reparationer utförda av obehörigt servicecenter.
- skador orsakade av yttre påverkan, främmande beståndsdelar, främmande ämnen eller olyckor.

CE-Försäkran om överensstämmelse

Vi försäkras härmed att följande produkt i den design och det utförande den distribueras av oss står i överensstämmelse med korrekta, grundläggande säkerhets- och hälsokrav enligt följande direktiv (se pkt 4).

Denna försäkran täcker uteslutande maskinen i det tillstånd den tillhandahålls på marknaden och inte komponenter som senare tillförts och/eller funktioner som senare har tillfogats av slutanvändaren.

1. *Beskrivning:*

Batteridriven teleskopkedjesåg till pruning av buskar och träd

2. *Typ:*

EB608D

3. *Serienummer:*

4. *Gällande EG-direktiv:*

2006/42/EC, 2011/65/EU

5. *Använda harmoniserade standarder:*

EN 60745-1, EN 55014-1, EN 55014-2,
EN ISO 11680-1, EK9-BE-77, EK9-EB-91, EK9-BE-88, EN 62321

6. *Ytterligare använda EG-direktiv:*

2014/30/EU

7. *Ansvarig för teknisk dokumentation:*

Lenny LU (General Manager)
NGP GROUP EUROPE Ltd.
Unit 2 C Crowborough Business Park
Crowborough
East Sussex
United Kingdom

8. *Bedömningsmetod för överensstämmelse till 2000/14/EG, Annex V:*

Uppmätat ljudtrycksnivå 94,0 dB(A).
Garanterad ljudnivå 96,0 dB(A)
Osäkerhetsfaktor K 3 dB

Anmält organ för EG-direktiv
TÜV Süd Industrie Service GmbH
Westendstrasse 199
80686 München
Deutschland



Lenny Lu (General Manager) 18.03.2018

Ningbo NGP Industry Co., Ltd
No. 88 Lane 666, Jinshan Road, C Zone Jiangbei Investment Center,
315020 Ningbo
People's Republic of China
