

Sparex
Your 1st choice



Traktorskiller Brugsanvisning

Indhold

Afsnit I indledning

1.0 Traktorskiler 1

Afsnit II Sikkerhedsvejledning

2.0 Advarsler 1

2.1 Forstå advarslerne 1

2.2 Generelle sikkerhedsinstruktioner 2

Afsnit III Produktoversigt og specifikation

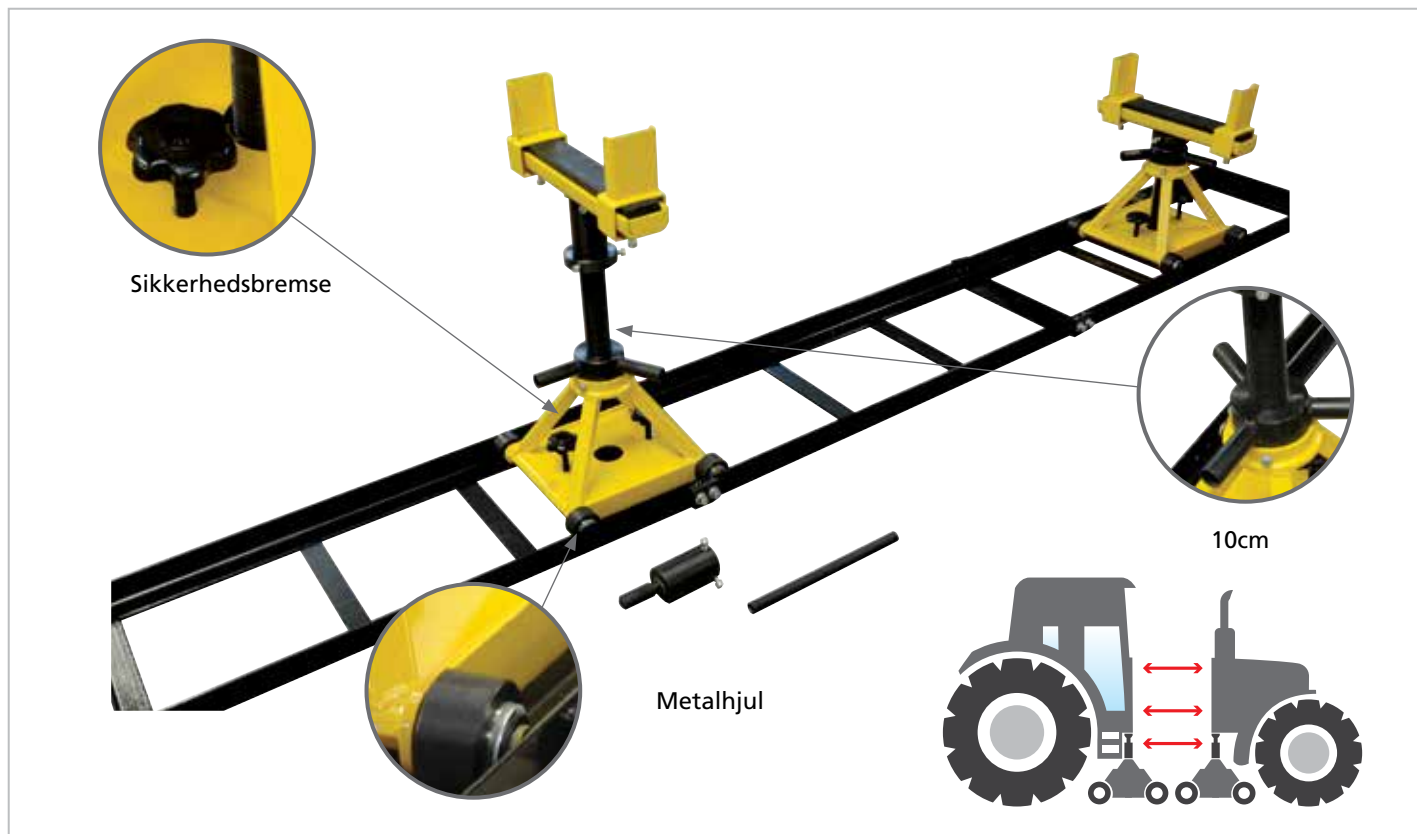
3.0 Produktoversigt 2

3.1 Specifikation 2

Afsnit IV Montering

4.0 Montering af glideskinne 3

4.1 Montering af donkraftstand 3



Afsnit I indledning

1.0 Traktorskiller

En traktor er primært bygget i to dele, forenden med motor og foraksel samt bagenden med bagaksel, kabine og gearkasse. Traktorskilleren er designet til, let, effektivt og sikkert, at skille disse to dele ad i forbindelse med vedligeholdelse, reparation og eftersyn. Denne skiller er konstrueret ved hjælp af to donkrafte og en glideskinne, som betyder at donkraftene kan flyttes enkeltvis og frit på skinnen.

Der er to sideværts låseplader på donkraften, så man kan justere holderen og placere den sikkert under traktoren.

Man kan dreje justeringsskruen med støttehåndtaget, og således justere højden mellem 370 og 604 mm. Hvis man bruger forlænger på 10 cm (6) øger det højden til 470-704 mm

Egenskaber:

- 3 meter glideskinne med bevægelige donkraftstande.
- 2 donkraftstande og støttebeslag.
- 1 støttehåndtag, der hjælper med justeringen.
- 2 højdeforlængelser, der kan øge højden med 10 cm.

Afsnit II Sikkerhedsvejledning

2.0 Advarsler

Operatøren skal forstå advarslerne på dette produkt fuldstændigt. Advarslerne er designet til at understrege betydningen af de krævede forholdsregler.

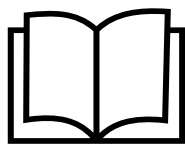
- FARE:** Gør operatøren opmærksom på en situation, der kan true hans eller andres sikkerhed.
- FORSIGTIG:** Gør operatøren opmærksom på en situation, der kan påvirke skillerens ydeevne.
- VIGTIGT:** Gør operatøren opmærksom på altid at benytte god håndværksmæssig skik og brug

Det er vigtigt at følge sikkerhedsvejledningerne i disse advarsler, som tydeligt kan ses og findes på dette produkt. Kontakt producenten, hvis du har brug for at opdatere denne advarsel.

PRODUCENTEN ER IKKE ANSVARLIG FOR EVENTUELLE KONSEKVENSER SOM FØLGE AF OPERATØRENS MANGLENDE OVERHOLDELSE AF DISSE ADVARSLER ELLER UREGELMÆSSIG BRUG.

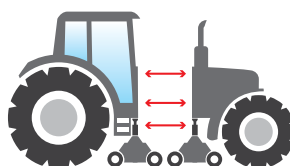
2.1 Forstå disse advarsler

Før du bruger produktet, skal du først og fremmest forstå følgende instruktioner:



Før brug

1. Læs denne brugsanvisning omhyggeligt, før du betjener denne traktorskiller.



Under brug

2. Operatøren skal sikre at donkraftstandene ikke overskrider kapaciteten på 5 tons for hver donkraft. Vær især opmærksom på en situation, hvor én stand overbelastes



3. Brug altid sikkerhedslåsene nederst på donkraftstandene, for at undgå en utilsigtet bevægelse, når de ikke er i brug.

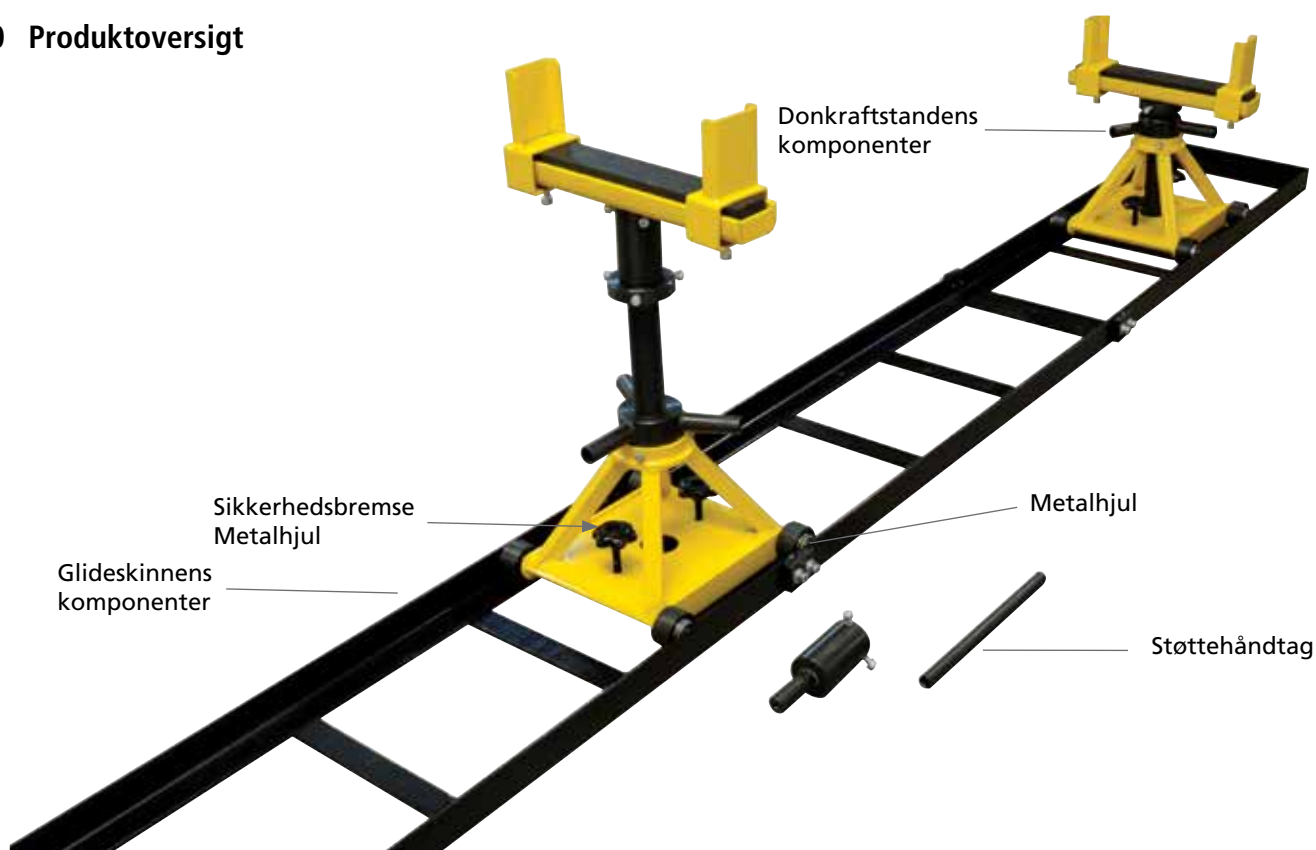
2.2 Generelle sikkerhedsinstruktioner

Når man bruger traktorskilleren, bør man være ekstremt opmærksom på følgende sikkerhedsanvisninger:

- Operatøren skal have erfaring med brug af dette udstyr, og læse brugsanvisningen omhyggeligt.
- Brug ikke denne traktorskiller på traktorer på mere end 10 tons.
- Overskrid ikke kapacitet på 5 tons pr. donkraft
- Vær opmærksom på at undgå en situationen, hvor den ene donkraftstand overbelastes, mens den anden kun belastes inden for det tilsigtede område, på grund af traktorens ulige vægt.
- Traktorskilleren må kun bruges på et rent og plant værkstedsgulv.
- Traktorskilleren må ikke anvendes uden de sideværts sikkerheds-låseplader (5). Juster donkraftene under traktoren og fastgør sidernes låseplader på deres plads.

Afsnit III Produktoversigt og specifikation

3.0 Produktoversigt



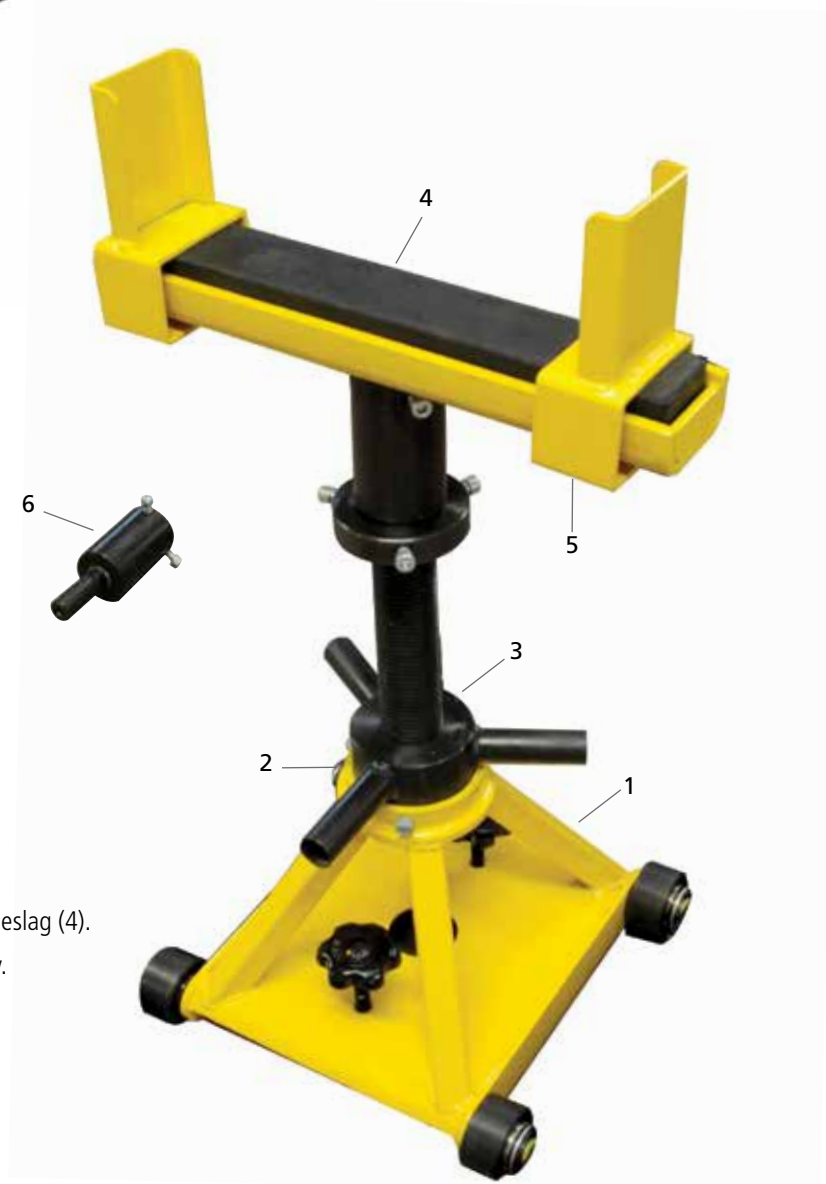
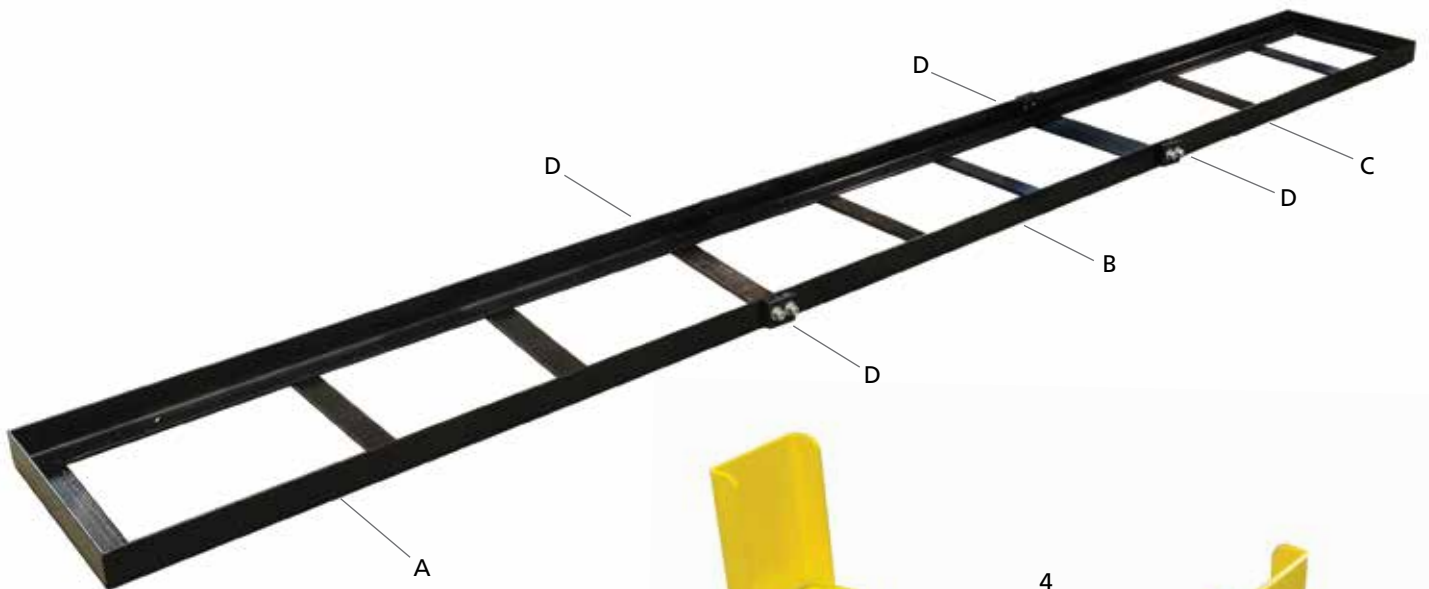
3.1 Specifikation

- Brutto: 80 kg; Netto: 68 kg.
- Pakkestørrelse: 107*43*42 cm.
- Maks. understøttet vægt 5.000 kg, pr. donkraftstand
- Min. højde: 370 mm/470 mm (med forlænger).
- Maks. højde: 604 mm/704 mm (med forlænger).
- Længde: 234 mm

Afsnit IV Montering

4.0 Montering af glideskinne

- Placer de 3 glideskinner på et plant gulv, som vist i diagram A, B og C.
- Saml de tre skinner ved hjælp af pladerne og boltene D



4.1 Montering af donkraftstand

- Placer glidelejet (2) på donkraftstanden (1).
- Før justeringskruen (3) ind i lejet og standen.
- Før det lodrette topbeslag (4) ind over justeringskruen (3) spænd låseskruerne.
- Indsæt de sideværts låseplader (5) over det øverste støttebeslag (4).
- 10 cm forlængerstolpe (6), der kan øge højden efter behov.



Sparex Limited ApS

Messevej 1
9600 Aars
Email: info@sparex.dk
Tlf. +45 64 72 22 87

www.sparex.dk

Disse dele er Sparex-dele og er ikke fremstillet af den originale producent af udstyret (OEM). Den originale producents navn, varenumre DA og beskrivelser er kun angivet til referenceformål, og er ikke beregnet til at angive eller antyde, at vores reservedele er fremstillet af den oprindelige producent.

Sparex
Your 1st choice