

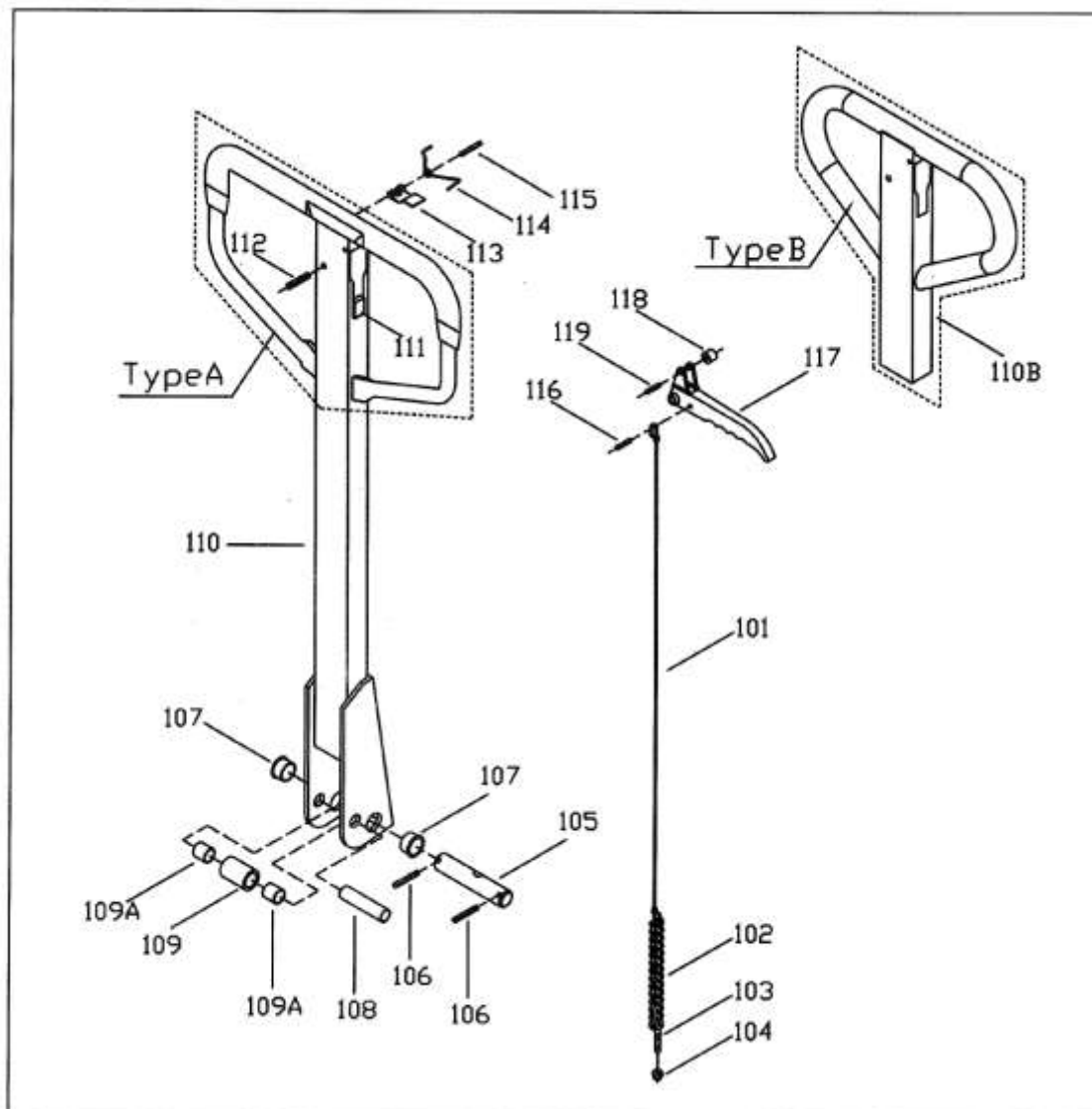
Reservdelskatalog

Art. 9041928

Höglyftande palldragare

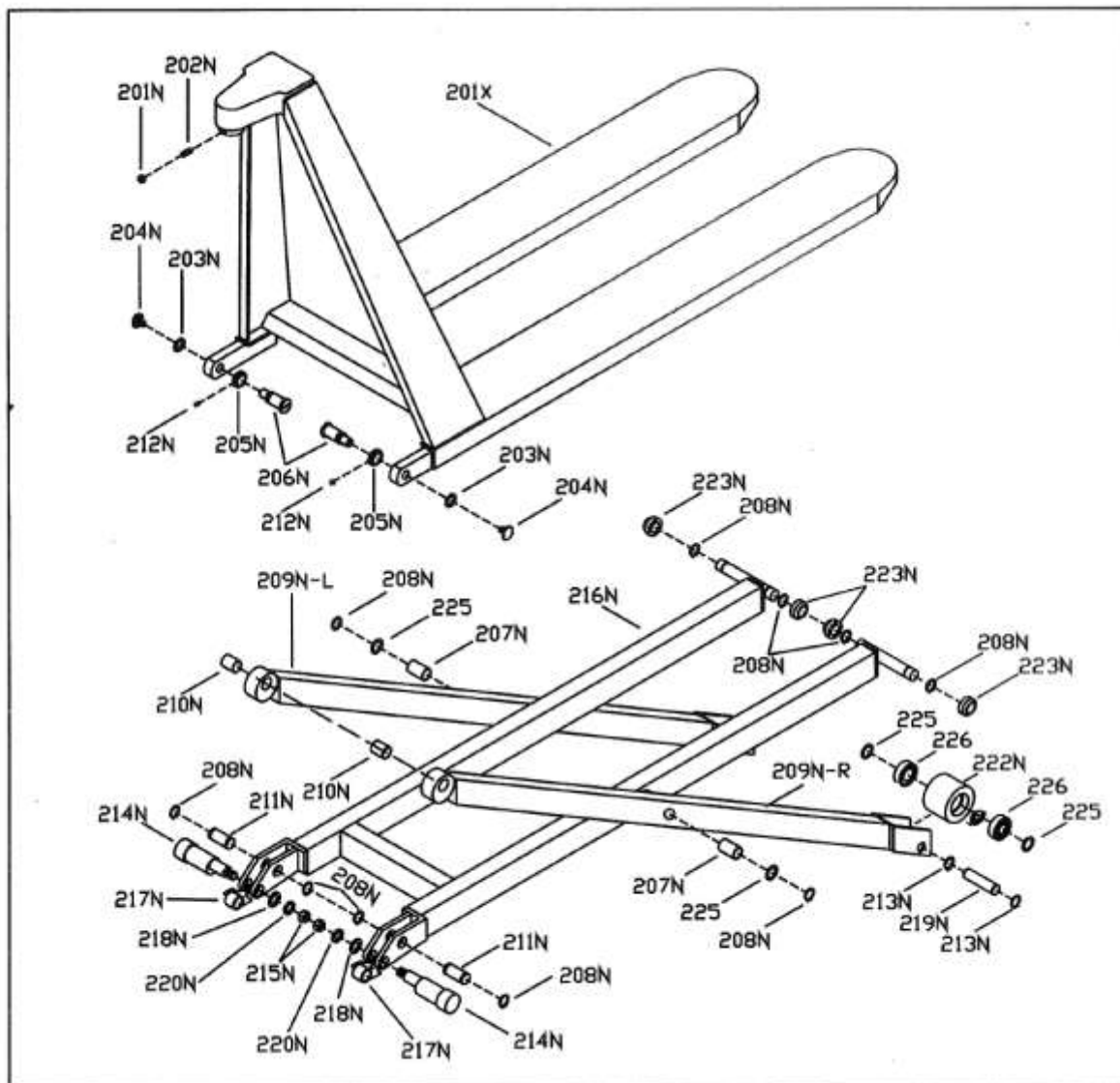


FIGUR 1



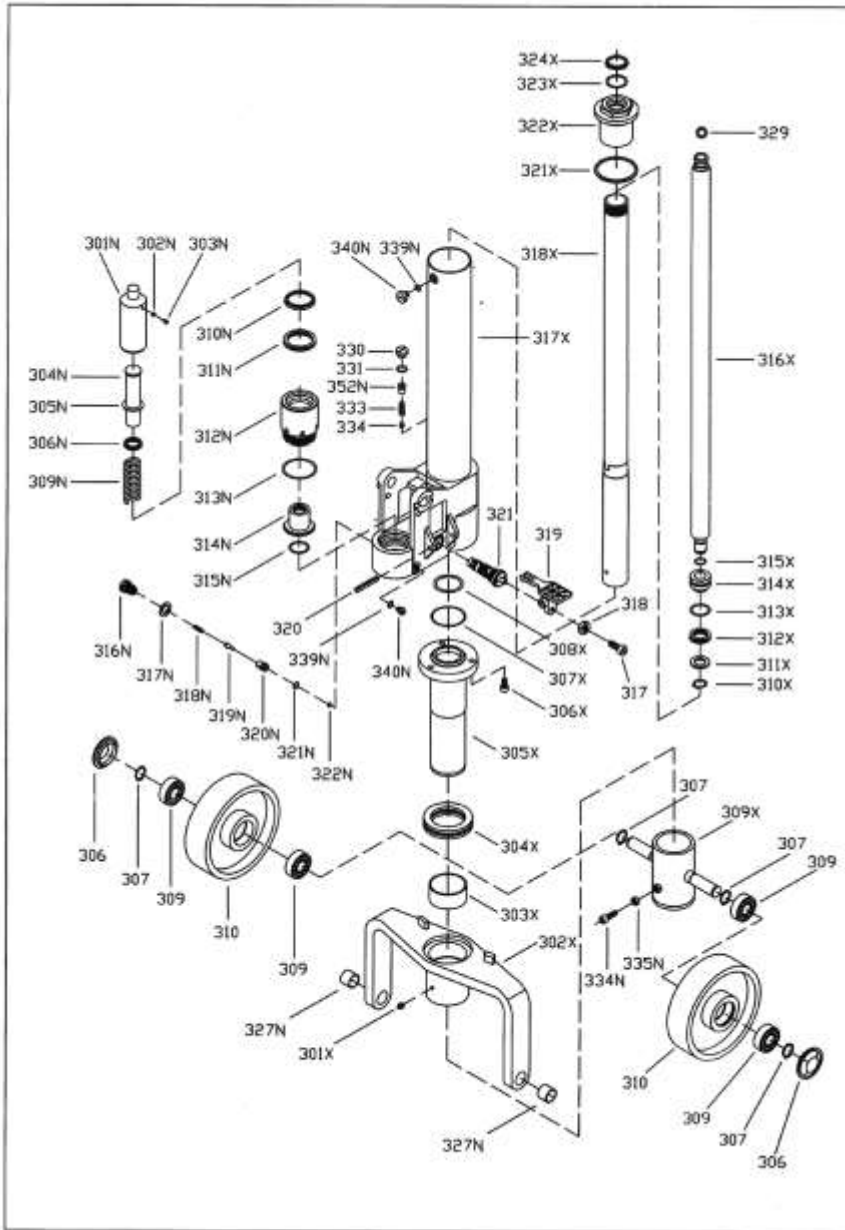
| Pos | Art | Text | Antal |
|-----|---------|------------------------|-------|
| 102 | 9055670 | Kabel för sänkfunktion | 1 |

FIGUR 2



| Pos | Art | Text | Antal |
|------|---------|------------|-------|
| 222N | 9055671 | Hjul litet | 2 |
| 226 | 9038575 | Lager | 4 |

FIGUR 3



| Pos | Art | Text | Antal |
|------|---------|---|-------|
| 304X | 9055672 | Trycklager stort | 1 |
| 319 | 9055673 | Sänkpedal | 1 |
| 321 | 9055674 | Sänkventil/omskiftventil | 1 |
| 330 | 9055675 | Säkerhetsventilset (innehåller pos 330,331,333,334,352N) | 1 |
| 315X | 9055676 | Packningsset lyftcylinder (innehåller pos 331, 302N, 306N, 310N, 311N, 315N, 317N, 321N, 307X, 308X, 312X, 313X, 315X, 321X, 323X, 324X.) | 1 |

Vi förbehåller oss rätten utan förvarning ändra de tekniska parametrar och specifikationer för denna produkt.