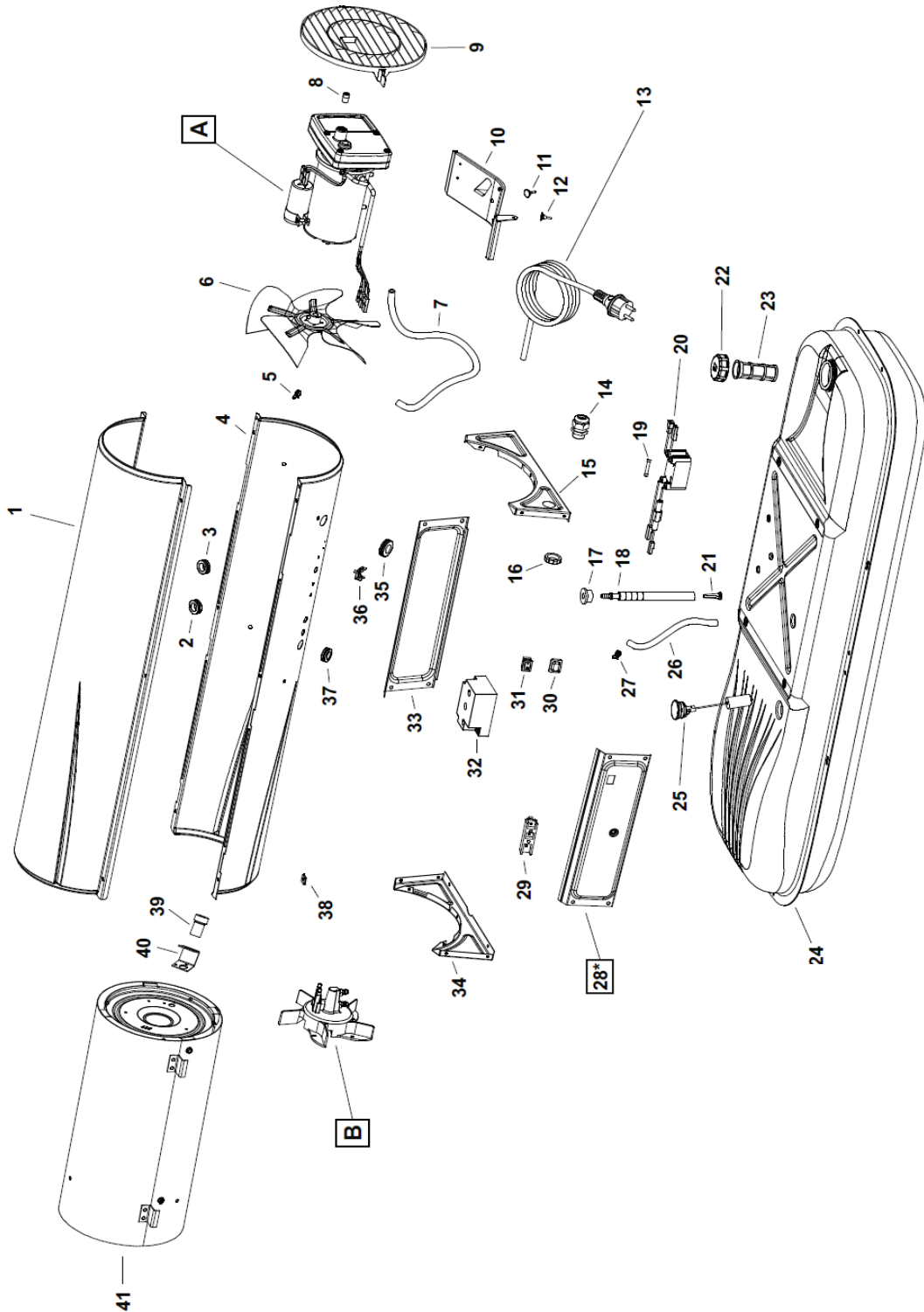


P-Lindberg

Reservdelsöversikt



Fig 1:



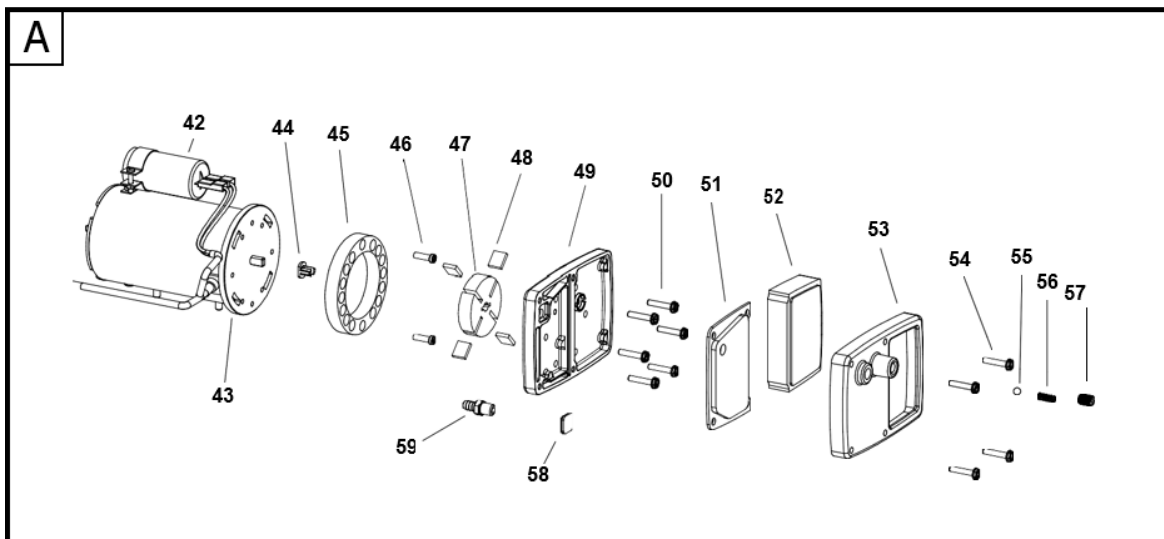
Pos	Art.	Text	Deskription	Antal
6		Fläktvinge	Fan	1
9		Skyddsgaller	Fan guard	1
17		Gummibussning	Rubber bushing	1
18		Bränsleslang	Fuel line	1
19		Säkring	Fuse	1
20	9058683	Flam kontroll	Flame out control	1
21	9060922	Bränslefilter	Fuel filter	1
22	9058292	Tanklock	Fuel tank cap	1
23		Filter till bensintank (påfyllning)	Fuel tank filter	1
24		Bränsletank	Fuel tank	1
25		Tankmätare	Fuel gauge ced	1
30		Gummiskydd ON/OFF	Cover switch	1
31		ON/OFF kontakt	On/off switch	1
32	9058294	Transformator tändning	Electronic ignitor	1
39	9058293	Fotocell	Photocell assy	1
41		Förbränningskammare	Combustion chamber	1
				1
				1

Fig 2.

B 100 CED MODEL 2013

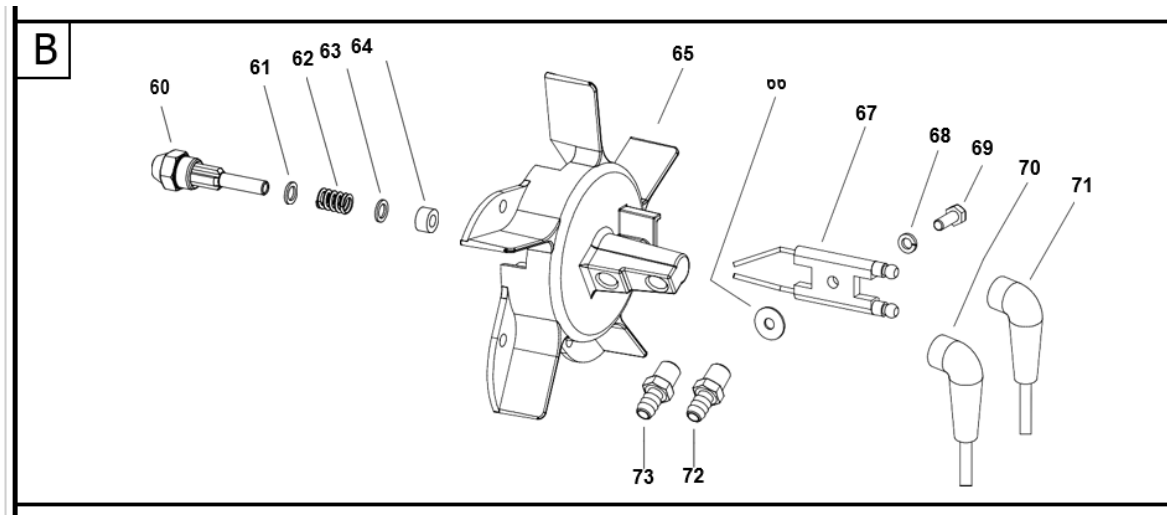
UNIT 2

ILLUSTRATED PARTS BREAKDOWN



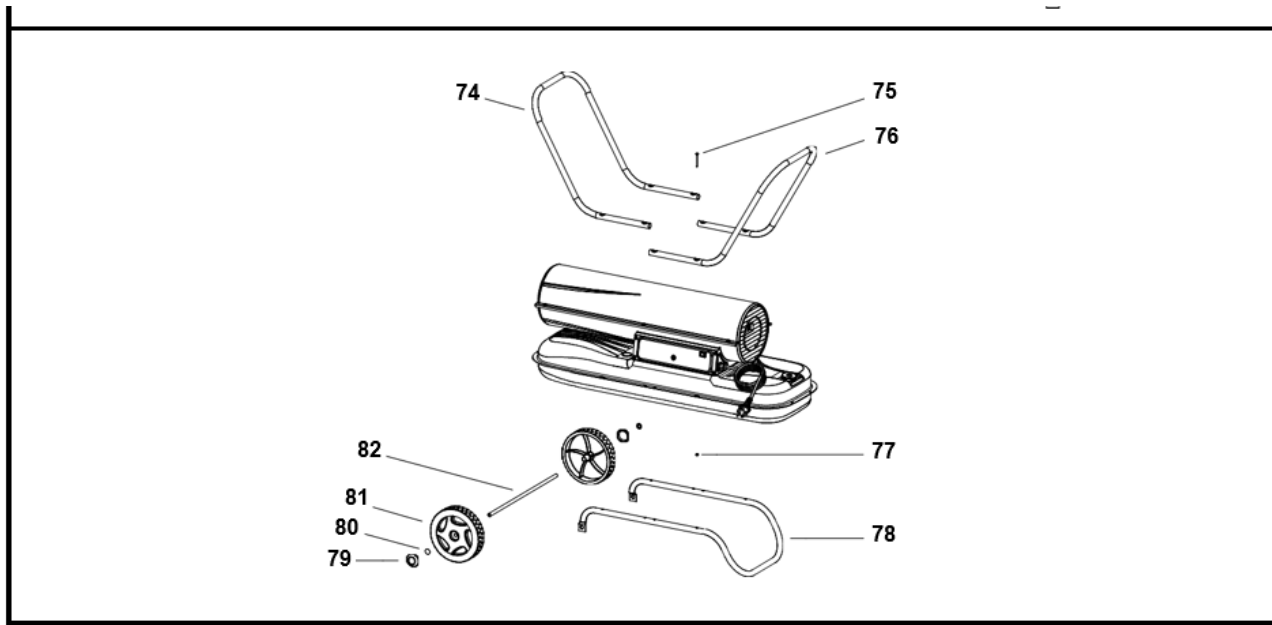
Pos	Art.	Text	Deskription	Antal
42		Kondensator 8U'F	Capacitor 8U'F	1
43		Motor	Motor	1
44	9058285	Drev	Insert	1
45	9058295	Statorring	Pump body	1
47	9058286	Rotor	Rotor	1
48	9058287	Lamell	Blade	4
49		Pumpskydd	Pump end cover	1
51	9058288	Filter uu	Output filter	1
52	9058289	Filter in	Intake filter	1
53	9058290	Plastskydd	End cover	1
55-57	9061402	Justerskruvar - 3 delar	Kugle – Fjeder - Skrue	1

Fig 3.



Pos	Art.	Text	Deskription	Antal
60	9058291	Munstycke	Nozzle	1
61,63		Bricka	Washer	2
62		Munstycke tätningfjäder	Nozzle seal spring	1
64		Tätning munstycke	Nozzle seal sleeve	1
65		Huvud brännare	Burner head body	1
67	9058229	Tändelektrod	Electrode	1
70,71	9059548	Tändkabel	HT Cable	2

Fig 4.



Pos	Art.	Text	Deskription	Antal
74,76		Handtag	Handle	2
78		Stödben	Wheel support frame	1
79		Navkapsel	Cap nut	2
81		Hjul	Wheel	2
82		Axel	Axel	1