

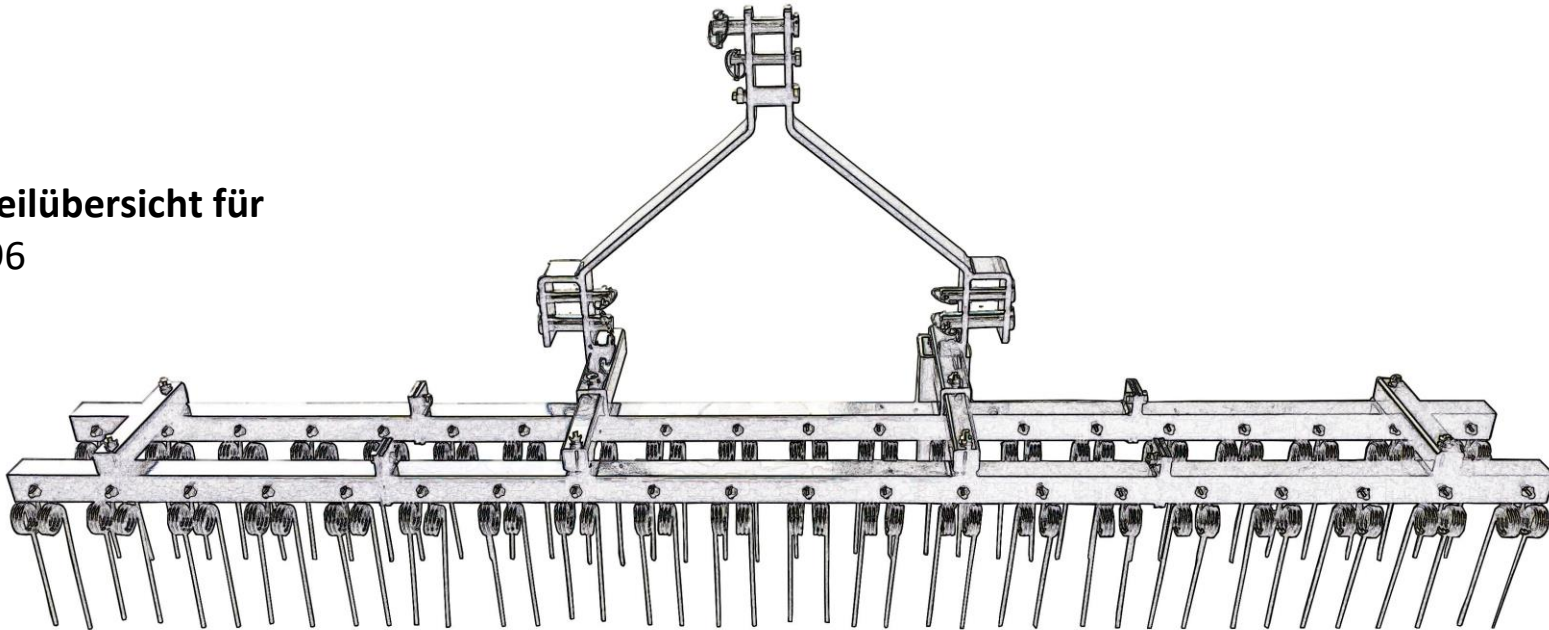
LAND & FELD



RECHEN, 232 CM

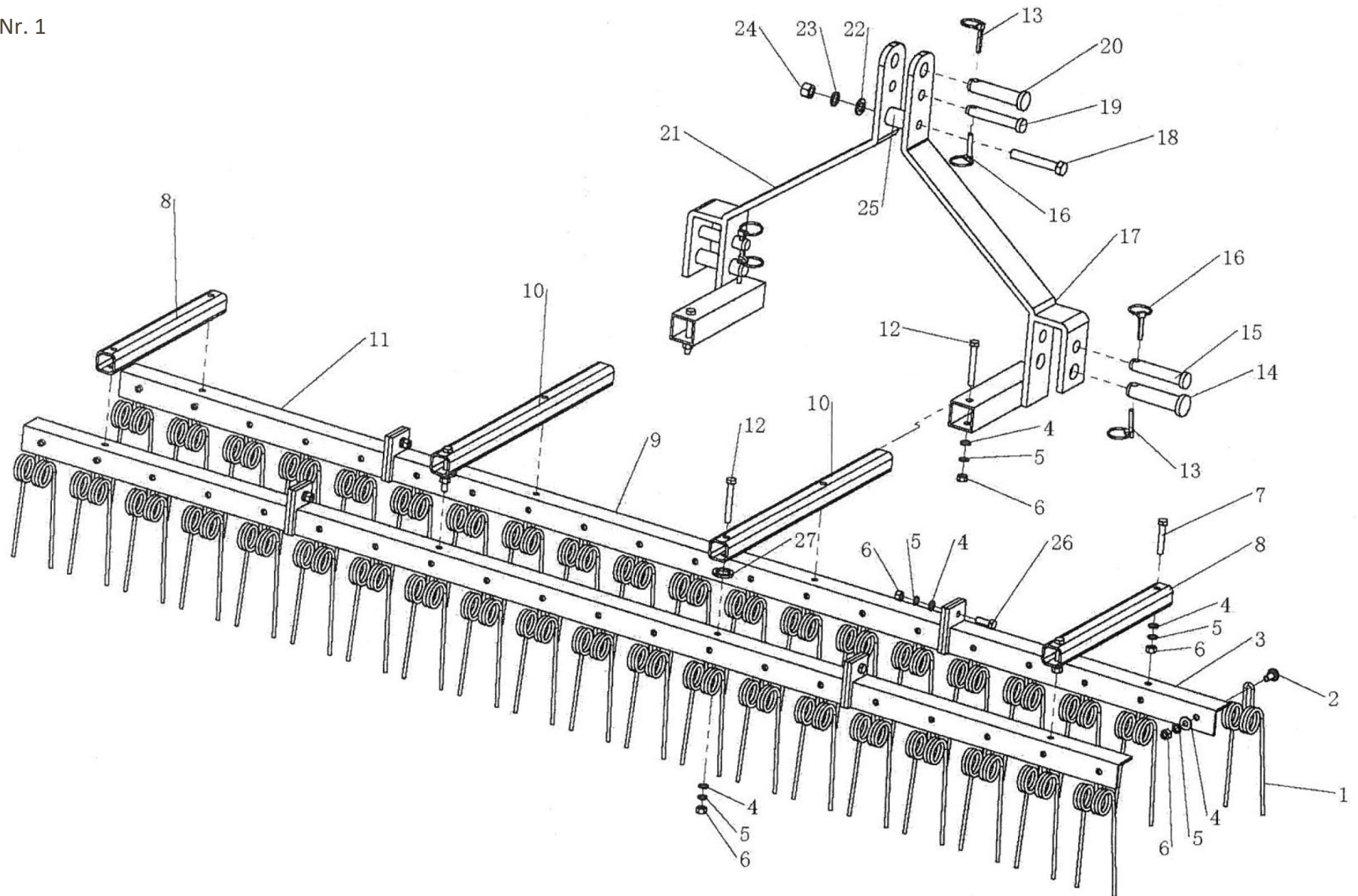
MIT 2 X 20 ZINKEN

Ersatzteilübersicht für
9055596



19.06.2023 (V1)

Nr. 1



Kontakt
 Tlf: Verkauf: 04604-9888975
 Tlf: Technischer Support: 04604-9888975

P. Lindberg GmbH
 Flensburger Str. 3
 DE- 24969 Großenwiehe

9055596 RES DE V1
 www.p-lindberg.de
 E-Mail: kontakt@p-lindberg.de

Teile für Nr. 1

Pos	Artikelnummer	Artikelbezeichnung	Item name	stk/qty
1	9055597	Doppelzinken	Tine	40
2	9056423	Federbolzen, M10x25 m.Mutter)	Carriage bolt, M10x25	40
3	N/A	Rechte Montageplatte	Right mounting plate	2
4	9050203	Unterlegscheibe, Ø10	Flat washer Ø10	16
5	N/A	Sicherungsscheibe Ø10	Lock washer Ø10	16
6	9050208	Mutter, M10	Nut M10	16
7	9050244	Schraube, M10x60	Bolt, M10x60	4
8	N/A	Seitlicher Verbindungsschlauch	Side connection tube	2
9	N/A	Mittlere Montageplatte	Middle mounting plate	2
10	N/A	Mittleres Verbindungsrohr	Middle connection tube	2
11	N/A	Linke Montageplatte	Left mounting plate	2
12	9050245	Schraube, M10x70	Bolt, M10x70	4
13	9020543	Ringsplint, , Ø10	Lynch pin Ø10	3
14	9019555	Ob. Stangenbolzen,Ø28,(Kat.2)	Pin Ø28	2
15	9019553	Ob.Stangenbolzen, Ø22 (Kat.1)	Pin Ø22	2
16	9020542	Ringsplint, Ø8	Lynch pin, Ø8	3
17	N/A	Rechter Rahmen	Right frame	1
18	9040126	Schraube, M16x110	Bolt, M16x110	1
19	9013736	Ob. Stangenbolzen, Ø19 (Kat.1)	Pin Ø19	1
20	9013737	Ob. Stangenbolzen, Ø25 (Kat. 2)	Pin Ø25	1
21	N/A	Linker Rahmen	Left frame	1
22	9050205	Unterlegscheibe, Ø16	Flat washer Ø16	1
23	N/A	Sicherungsscheibe Ø16	Lock washer Ø16	1
24	9050210	Mutter, M16	Nut M16	1
25	N/A	Abstandshalter	Spacer	1
26	9050241	Schraube, M10x30	Bolt, M10x30	8
27	N/A	Spannscheibe Ø50x4	Washer Ø50x4	2

Wir behalten uns das Recht vor, die technischen Parameter und Spezifikationen dieses Produkts ohne vorherige Ankündigung zu ändern