

LAND & FORST



# AHEAD VBM D 140, 180, 200, 220, 250

## SCHLEGELMULCHER

**Ersatzteilkatalog für**  
AHEAD VBM D Schlegelmulcher  
mit hydraulischer Seitenverschiebung

140 cm, VBM140D 9068069

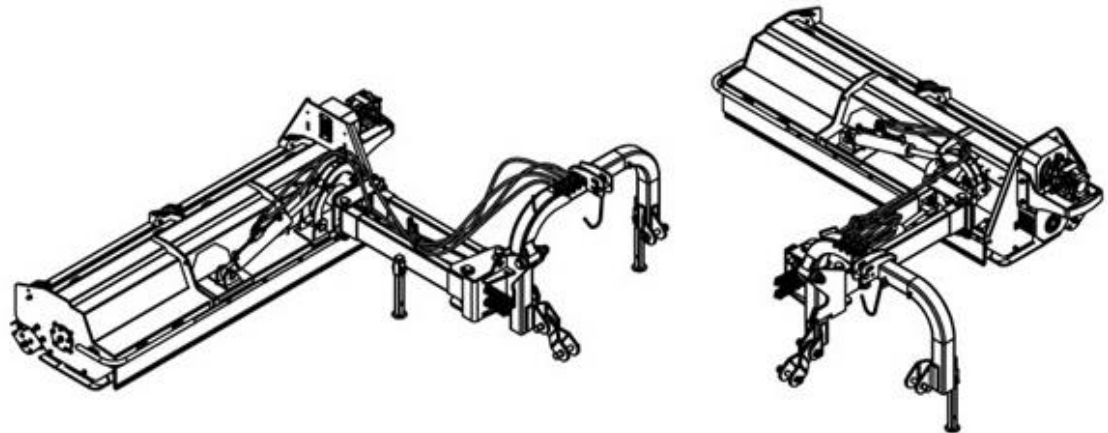
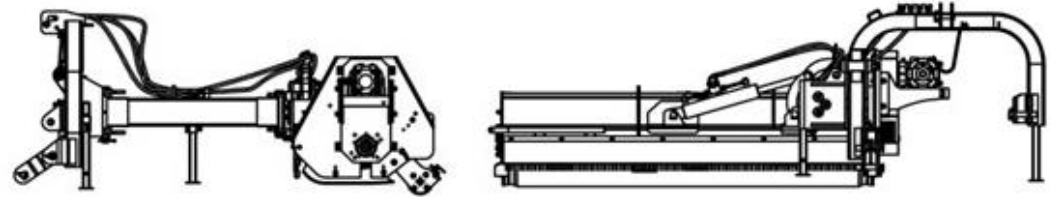
180 cm, VBM180D 9068070

200 cm, VBM200D 9068071

220 cm, VBM220D 9063090

250 cm, VBM250D 9063091

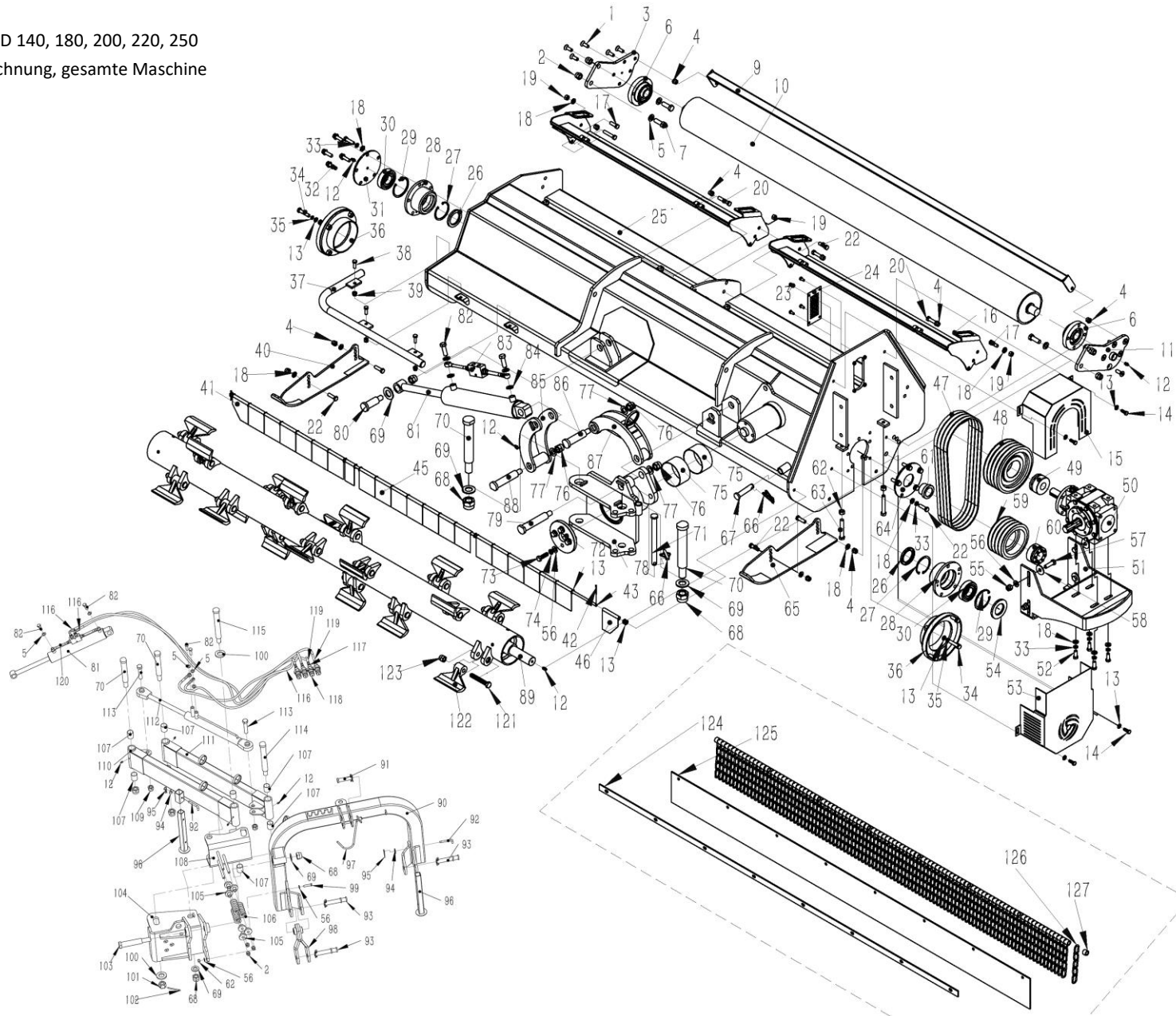
HINWEIS: Sofern nicht anders angegeben, passen die Teile für alle Modelle



10.08.2023 (V1)



AHEAD VBM D 140, 180, 200, 220, 250  
- geteilte Zeichnung, gesamte Maschine

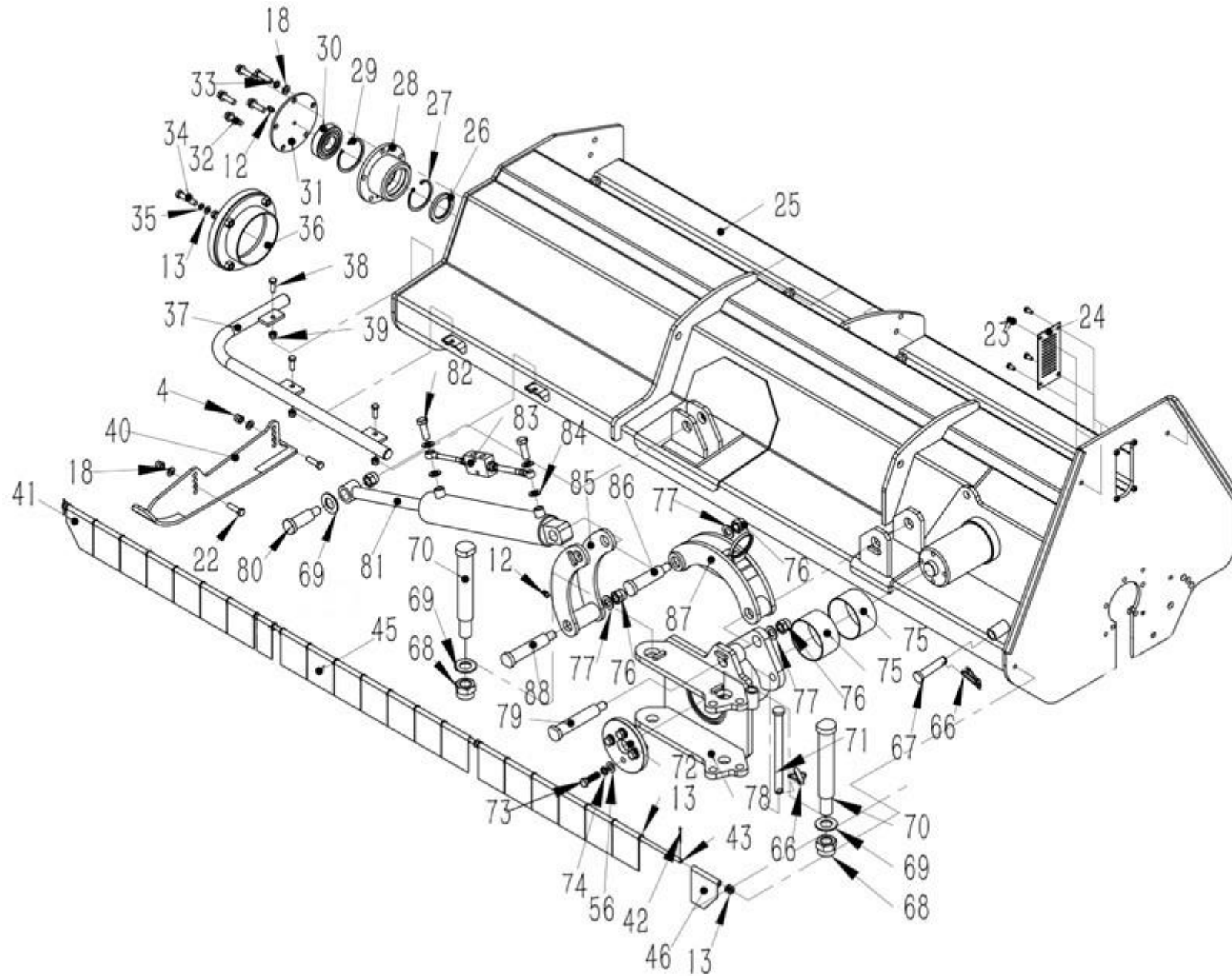


Kontakt:  
Telefon Verkauf:04604-9888975  
Telefon Techn. Support:04604-9888975

P. Lindberg GmbH  
Flensburger Str. 3  
24969 Großenwiehe

AHEAD VBM D 9063090 DEV1  
www.p-lindberg.de  
E-Mail: kontakt@p-lindberg.de

Bild 1



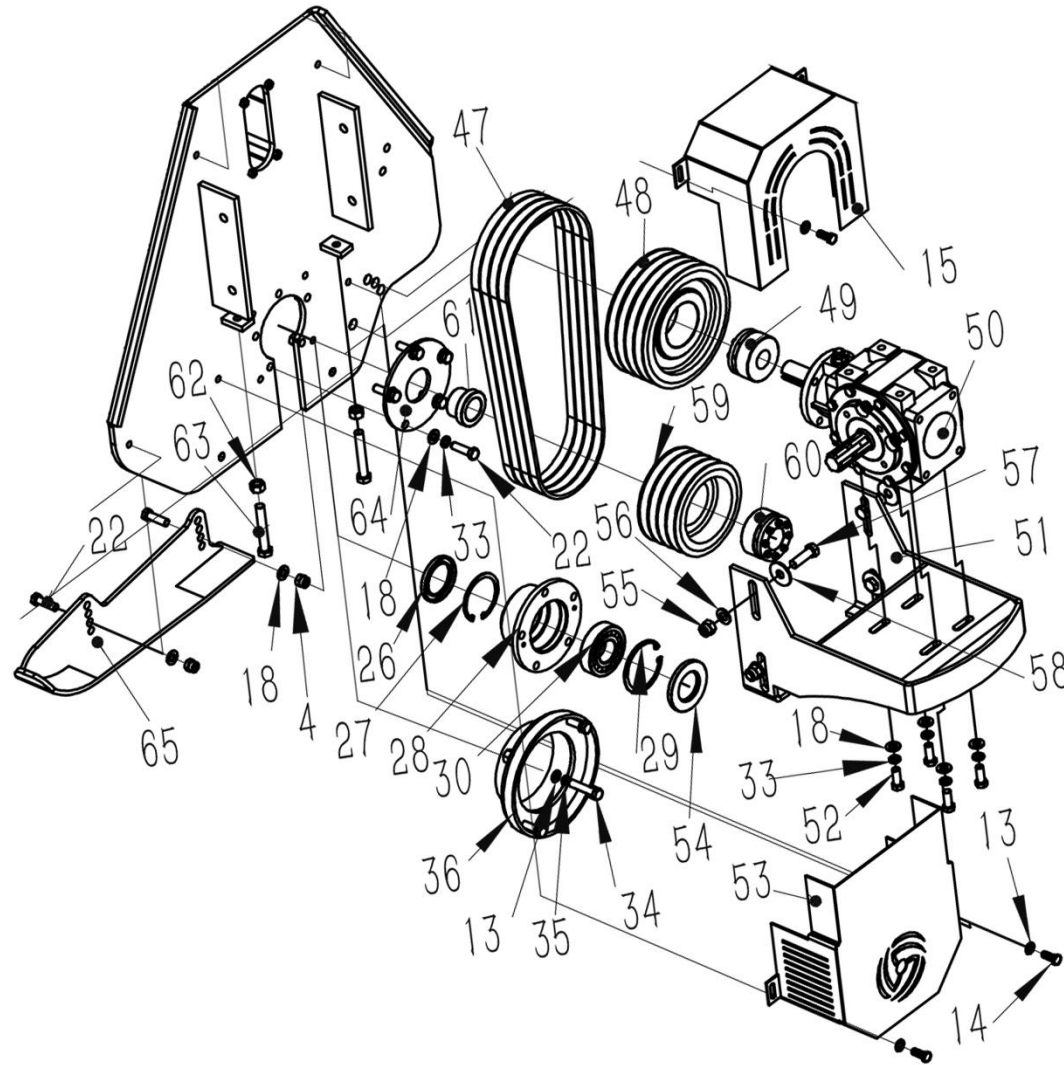
## Teile für Bild 1

Pos	Artikelnummer	Artikelname	Item name	OE	Stück
4	N/A	Kontermutter	Lock nut	GB/T 5782	10
12	N/A	Schmiernippel, M10x1	Grease nipple M10x1	JB/T 7940.1	10
13	9050203	Unterlegscheibe, Ø10	Plain washer 10 mm	GB/T 97.1	39
18	9050204	Unterlegscheibe, Ø12	Plain washer 12 mm	GB/T 97.1	20
22	N/A	Schraube, M14x40	Bolt M14x40	GB/T 5783	10
23	9050230	Schraube, M8x16	Bolt M8x16	GB/T 5783	4
24	N/A	Platte (01)	Plate 01	VBM220.38	1
25	N/A	Mähwerk, 140cm	Mower deck weldment 140	VBM140.26	1
25	N/A	Mähwerk, 180cm	Mower deck weldment 180	VBM180.26	1
25	N/A	Mähwerk, 200cm	Mower deck weldment 200	VBM200.26	1
25	N/A	Mähwerk, 220cm	Mower deck weldment 220	VBM220.26	1
25	N/A	Mähwerk, 250cm	Mower deck weldment 250	VBM250.26	1
26	9068090	Öl-Dichtung, 55x80x8	Oil seal 55x80x8	GB 13871-94	2
27	N/A	Sicherungsring 80	Circlip 80	GB/T 893.1	2
28	9068175	Gehäuse	Outside bearing seat	VBM220.34	2
29	N/A	Sicherungsring 88	Circlip 88	GB/T 893.1	2
30	9064147	Lager 88	Bearing 88	GB/T 281	2
31	N/A	Abdeckplatte, Gehäuse	Cover weldment	VBM220.33	1
32	N/A	Schraube, M12x45	Bolt M12x45	GB/T 5783	5
33	N/A	Federscheibe 12 mm	Spring washer 12 mm	GB/T 93	15
34	N/A	Schraube, M23x55	Bolt M23x55	GB/T 3541	8
35	N/A	Sicherungsring 10	Circlip 10	GB/T 93	8
36	N/A	Stahldichtung, Rotor	Cover weldment for rotor	VBM220.35	2
37	9068176	Kollisionsschutz	Anti-shock weldment	VBM220.27	1
38	9050241	Schraube, M10x30	Bolt M10x30	GB/T 5783	3
39	9050208	Mutter, M10	Nut M10	GB/T 5782	3
40	9068177	Kufe, links	Skid, left	VBM220.31	1
41	N/A	Klappe, links	Fender, left	VBM175.28-3L	1
42	N/A	Splint	Cotter 3.2x40	GB/T 91	2
43	N/A	Stange für Klappen, 140cm	Bar for fender 140	VBM140.30	1
43	N/A	Stange für Klappen, 180cm	Bar for fender 180	VBM180.30	1

Pos	Artikelnummer	Artikelnummer	Item name	OE	Stück
43	N/A	Stange für Klappen, 200cm	Bar for fender 200	VBM200.30	1
43	N/A	Stange für Klappen, 220cm	Bar for fender 220	VBM220.30	1
43	N/A	Stange für Klappen, 250cm	Bar for fender 250	VBM250.30	1
45	9068178	Klappe, Mitte – 140cm	Fender, middle 140	VBM175.28-2	12
45	9068178	Klappe, Mitte – 180cm	Fender, middle 180	VBM175.28-2	16
45	9068178	Klappe, Mitte – 200 cm	Fender, middle 200	VBM175.28-2	18
45	9068178	Klappe, Mitte – 220cm	Fender, middle 220	VBM175.28-2	20
45	9068178	Klappe, Mitte – 250cm	Fender, middle 250	VBM175.28-2	23
46	N/A	Klappe, rechts	Fender, right	VBM175.28-3R	1
56	N/A	Unterlegscheibe, 14 mm	Plain washer 14 mm	GB/T 97.1	10
66	9020542	Splint	Pin weldment	200.56.011	2
67	N/A	Sicherungsstift, 02	Lock pin 02	VBM220.16	1
68	N/A	Sicherungsmutter, M30	Lock nut M30	GB/T 889.2	4
69	N/A	Unterlegscheibe, 30 mm	Plain washer 30 mm	GB/T 97.1	5
70	N/A	Bolzen	Long pin	VBM140.101	2
71	N/A	Sicherungsstift	Lock pin 01	VBM220.15	1
72	N/A	Sicherungsblech	Cover	VBM220.17	1
73	N/A	Schraube, M14x45	Bolt M14x45	GB/T 5783	4
74	N/A	Federscheibe, 14 mm	Spring washer 14 mm	GB/T 93	4
75	9064148	Buchse, 115x110x60	Bushing Ø115xØ110x60	SF-2	2
76	N/A	Sicherungsmutter, M20	Lock nut M20	GB/T 5782	4
77	N/A	Unterlegscheibe, 20 mm	Washer 20 mm	GB/T 97.1	4
78	9064149	Schwenkhalterung	Swing shaft weldment	VBM220.14	1
79	N/A	Bolzen für Neigungshalterung	Pin shaft 03	VBM220.18	1
80	N/A	Schraube für Zylinder	Pin shaft 06	VBM220.24	1
81	9068180	Hydraulikzylinder, 140-220cm	Swing cylinder 140-220cm	VBM220.22A	1
81	9064150	Hydraulikzylinder, 250cm	Swing cylinder 250	VBM220.22B	1
82	N/A	Schraube , M16x1.5x45	Bolt M16x1.5x45	GB/T 3541	4
83	9068181	Vorgesteuertes Rückschlagventil	Locking valve	VBM140.046	1
84	9050205	Scheibe, 16 mm	Plain washer 16 mm	GB/T 97.1	2
85	9068182	Kipphalterung, Unterteil	Connecton weldment (bottom)	VBM220.20	1
86	N/A	Bolzen, mittlere Kipphebelhalterung	Pin shaft 04	VBM220.21	1
87	9068183	Kipphalterung, Oberteil	Connecton weldment (upon)	VBM220.19	1

Pos	Artikelnummer	Artikelname	Item name	OE	Stück
88	N/A	Bolzen, untere Kipphebelhalterung	Pin shaft 05	VBM220.23	1

Bild 2

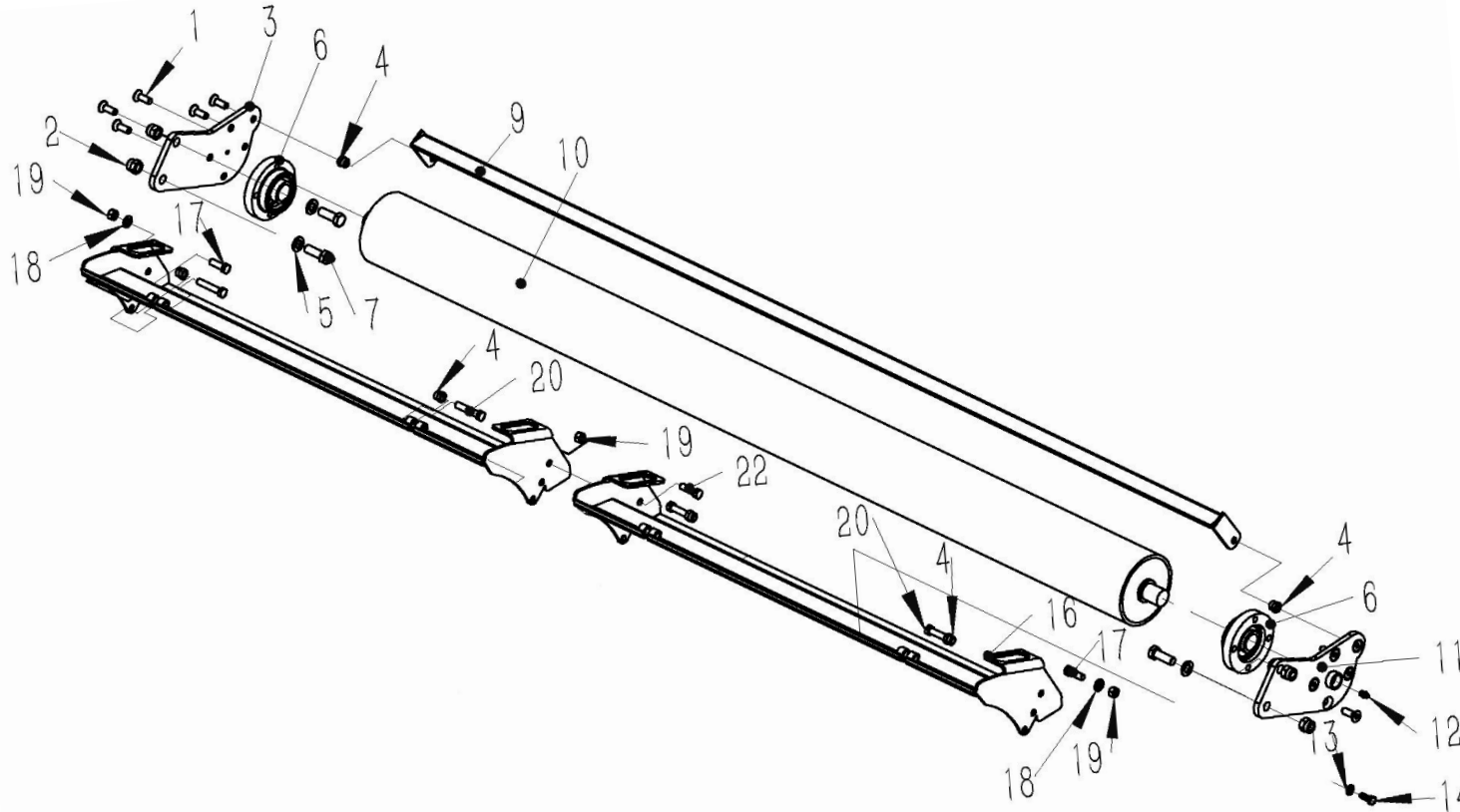


## Teile für Bild 2

Pos	Artikelnummer	Artikelname	Item name	OE	Stück
4	N/A	Kontermutter	Lock nut	GB/T 5782	10
13	9050203	Scheibe, 10 mm	Plain washer 10 mm	GB/T 97.1	39
14	N/A	Schraube, M10x25	Bolt M10x25	GB/T 5783	4
15	9066420	Riemenabdeckung	Belt cover weldment	VBM220.39	1
18	9050204	Unterlegscheibe, 12 mm	Plain washer 12 mm	GB/T 97.1	20
22	N/A	Schraube, M14x40	Bolt M14x40	GB/T 5783	10
26	9068090	Öldichtung, 55x80x8	Oil seal 55x80x8	B-G13871A-FB55*80*8	2
27	N/A	Sicherungsring 80	Circlip 80	GB/T 893.1	2
28	9068175	Lagergehäuse	Outside bearing seat	VBM220.34	2
29	N/A	Sicherungsring	Circlip 88	GB/T 893.1	2
30	9064147	Lager	Bearing 88	GB/T 281	2
33	N/A	Federscheibe, 12 mm	Spring washer 12 mm	GB/T 93	15
34	N/A	Schraube, M23x55	Bolt M23x55	GB/T 3541	8
35	N/A	Sicherungsring 10	Circlip 10	GB/T 93	8
36	N/A	Stahldichtung, Rotor	Cover weldment for rotor	VBM220.35	2
47	9064151	Keilriemen, AV17x1321	V-belt	GB/T12732 17*1321	4
48	9064152	Riemenscheibe, groß Ø220x80 4sp	Big pulley	VBM220.46	1
49	9068184	Taperlock, 33x80	Power lock 33x80	JBT7934 Z3	1
50	9064153	Getriebe	Gearbox	-	1
51	N/A	Halterung für Winkelgetriebe	Gearbox mounting plate	VBM220.40	1
52	9050250	Schraube, M12x30	Bolt M12x30	GB/T 5783	4
53	9066421	Riemenschutz, Unterteil	Bottom belt cover	VBM220.41	1
54	9068103	Öldichtung, 55x90x8	Oil seal 55x90x8	B-G13871A-FB55*90*8	1
55	9041419	Sicherungsmutter, M14	Lock nut M14	GB/T 5782	4
56	N/A	Scheibe, 14 mm	Plain washer 14	GB/T 97.1	10
57	N/A	Schraube, M14x45	Bolt M14x45	GB/T 5783	4
58	N/A	Unterlegscheibe, 14 mm	Big washer 14 mm	GB/T 96.1	4
59	9064154	Riemenscheibe, klein Ø165x80 4sp	Small belt pulley	VBM220.47	1
60	9068185	Taperlock, 40x80	Power lock 40x80	JB/T7934 Z3	1
61	9068186	Buchse	Bushing	VBM220.37	1
62	N/A	Mutter, M14	Nut M14	GB/T 6170	3

Pos	Artikelnummer	Artikelname	Item name	OE	Stück
63	N/A	Schraube, M14x90	Bolt M14x90	GB/T 5783	2
64	N/A	Abdeckplatte	Cover 02	VBM220.36	1
65	9068179	Kufe, rechts	Skid, right	VBM220.32	1

Bild 3



Teile für Bild 3

Pos	Artikelnummer	Artikelname	Item name	OE	Stück
1	9065784	Schraube, M12x35	Bolt M12x35	GB/T 70.3	10
2	9050210	Mutter, M16	Nut M16	GB/T 5782	7
3	9068187	Aufhängung für hintere Walze, rechts	Connection plate for rear roller R	VBM220.48	1
4	9050216	Kontermutter M12	Lock nut	GB/T 5782	10

Kontakt:  
 Telefon Verkauf:04604-9888975  
 Telefon Techn. Support:04604-9888975

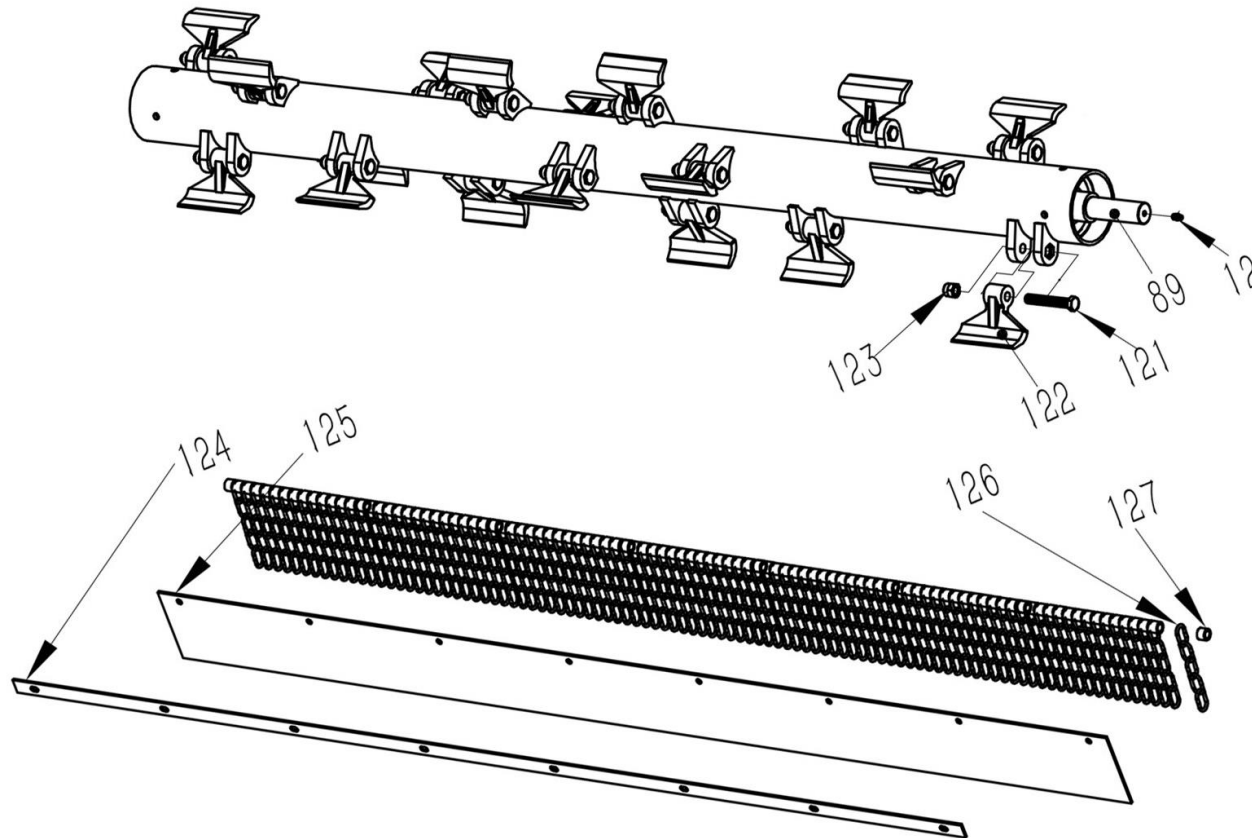
P. Lindberg GmbH  
 Flensburger Str. 3  
 24969 Großenwiehe

AHEAD VBM D 9063090 DEV1  
 www.p-lindberg.de  
 E-Mail: kontakt@p-lindberg.de



Pos	Artikelnummer	Artikelname	Item name	OE	Stück
5	9050205	Unterlegscheibe, 16 mm	Plain washer 16 mm	GB/T 97.1	10
6	N/A	Lagergehäuse hintere Rolle	Bearing seat of rear roller	EFGC175.25A	2
6.1	9044338	Lager UC207	Bearing UC207		2
7	9068198	Schraube, M16x45	Bolt M16x45	GB/T 5783-16*45	4
9	9068189	Abstreifer, 140cm	Mud scraper 140	VBM140BL.43	1
9	9068190	Abstreifer, 180cm	Mud scraper 180	VBM180BL.43	1
9	9068191	Abstreifer, 200cm	Mud scraper 200	VBM200BL.43	1
9	9068192	Abstreifer, 220cm	Mud scraper 220	VBM220BL.43	1
9	9066613	Abstreifer, 250cm	Mud scraper 250	VBM250BL.43	1
10	9068193	Walze 140cm	Roller weldment 140	VBM140.44	1
10	9068194	Walze, 180cm	Roller weldment 180	VBM180.44	1
10	9068195	Walze, 200cm	Roller weldment 200	VBM200.44	1
10	9068196	Walze, 220cm	Roller weldment 220	VBM220.44	1
10	9068197	Walze, 250cm	Roller weldment 250	VBM250.44	1
11	9068188	Aufhängung für hintere Walze, links	Connection plate for rear roller L	VBM220.42	1
12	N/A	Schmiernippel, M10x1	Grease nipple M10x1	JB/T 7940.1	10
13	N/A	Schraube, M10x25	Bolt M10x25	GB/T 5783	4
14	9050203	Unterlegscheibe, 10 mm	Plain washer 10 mm	GB/T 97.1	39
16	9068199	Heckklappe, 140cm	Rear open bonnet 140	VBM140.28	1
16	9068200	Heckklappe, 180cm	Rear open bonnet 180	VBM180.28	2
16	9068201	Heckklappe, 200cm	Rear open bonnet 200	VBM200.28	2
16	9068202	Heckklappe, 220cm	Rear open bonnet 220	VBM220.28	2
16	9068203	Heckklappe, 250cm	Rear open bonnet 250	VBM250.28	2
17	9065784	Schraube, M12x35	Bolt M12x35	GB/T 5783	2
18	9050204	Unterlegscheibe, 12 mm	Plain washer 12 mm	GB/T 97.1	20
19	9050209	Mutter, M12	Nut M12	GB/T 6170	3
20	9050253	Schraube, M12x60	Bolt M12x60	GB/T 5783	4

Bild 4

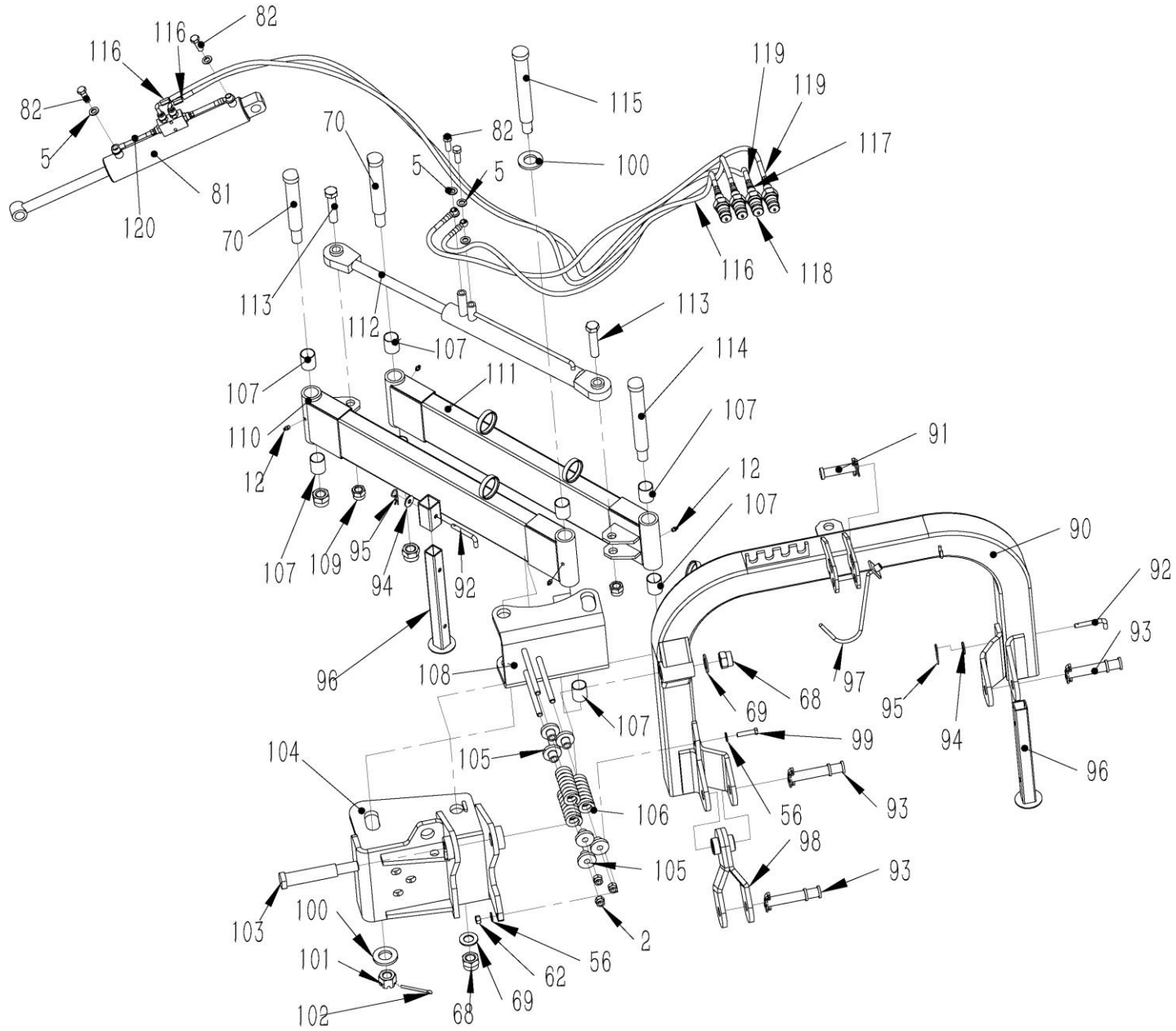


Teile Bild 4

Pos	Artikelnummer	Artikelname	Item name	OE	Stück
12	N/A	Schmiernippel, M10x1	Grease nipple M10x1	JB/T 7940.1	10
89	9068204	Hauptwelle inkl. Schlegel 140cm	Rotor weldment 140	VBM140.45	1
89	9068205	Hauptwelle inkl. Schlegel 180cm	Rotor weldment 180	VBM180.45	1
89	9068206	Hauptwelle inkl. Schlegel 200cm	Rotor weldment 200	VBM200.45	1
89	9066159	Hauptwelle inkl. Schlegel 220cm	Rotor weldment 220	VBM220.45	1
89	9064155	Hauptwelle inkl. Schlegel 250cm	Rotor weldment 250	VBM250.45	1
121	9043086	Schraube mit Mutter, M16X100, 140cm	Bolt M16x100 140	GB/T 5785	12
121	9043086	Schraube mit Mutter, M16x100, 180cm	Bolt M16x100 180	GB/T 5785	16
121	9043086	Schraube mit Mutter, M16x100, 200cm	Bolt M16x100 200	GB/T 5785	18

Pos	Artikelnummer	Artikelname	Item name	OE	Stück
121	9043086	Schraube mit Mutter, M16x100, 220cm	Bolt M16x100 220	GB/T 5785	20
121	9043086	Schraube mit Mutter, M16x100, 250cm	Bolt M16x100 250	GB/T 5785	24
122	9068207	Schlegel, 140cm	Hammer 140	AGF140.201	12
122	9068207	Schlegel, 180cm	Hammer 180	AGF140.201	16
122	9068207	Schlegel, 200cm	Hammer 200	AGF140.201	18
122	9068207	Schlegel, 220cm	Hammer 220	AGF140.201	20
122	9068207	Schlegel, 250cm	Hammer 250	AGF140.201	24
123	N/A	Mutter, M16x1.5	Lock nut M16x1.5	GB/T 6185.2	20
124	9068208	Gummistreifen, 140cm	Rubber 140	VBM140DM.76	1
124	9068209	Gummistreifen, 180cm	Rubber 180	VBM180DM.76	1
124	9068210	Gummistreifen, 200cm	Rubber 200	VBM200DM.76	1
124	9068211	Gummistreifen, 220cm	Rubber 220	VBM220DM.76	1
124	9068212	Gummistreifen, 250cm	Rubber 250	VBM250DM.76	1
125	N/A	Platte für Gummisteifen, 140cm	Plate for rubber	VBM140DM.77	1
125	N/A	Platte für Gummisteifen, 180cm	Plate for rubber	VBM180DM.77	1
125	N/A	Platte für Gummisteifen, 200cm	Plate for rubber	VBM200DM.77	1
125	N/A	Platte für Gummisteifen, 220cm	Plate for rubber	VBM220DM.77	1
125	N/A	Platte für Gummisteifen, 250cm	Plate for rubber	VBM250DM.77	1
126	9049897	Sicherheitskette, 140cm	Chain	-	65
126	9049897	Sicherheitskette, 180cm	Chain	-	83
126	9049897	Sicherheitskette, 200cm	Chain	-	91
126	9049897	Sicherheitskette, 220cm	Chain	-	100
126	9049897	Sicherheitskette, 250cm	Chain	-	115
127	9046948	Buchse für Sicherheitskette, 140 cm	Chain bushing	-	65
127	9046948	Buchse für Sicherheitskette, 180cm	Chain bushing	-	83
127	9046948	Buchse für Sicherheitskette, 200cm	Chain bushing	-	91
127	9046948	Buchse für Sicherheitskette, 220cm	Chain bushing	-	100
127	9046948	Buchse für Sicherheitskette, 250cm	Chain bushing	-	115

Bild 5



## Teile für Bild 5

Pos	Artikelnummer	Artikelname	Item name	OE	Stück
2	9050210	Mutter, M16	Nut M16	GB/T 5782	7
5	9050205	Scheibe, 16 mm	Plain washer 16 mm	GB/T 97.1	10
12	N/A	Schmiernippel, M10x1	Grease nipple M10x1	JB/T 7940.1	10
56	N/A	Scheibe, 14 mm	Plain washer 14 mm	GB/T 97.1	10
62	N/A	Mutter, M14	Nut, M14	GN/T 6170	3
68	N/A	Sicherungsmutter, M30	Lock nut M30	GB/T 5782	4
69	N/A	Scheibe, 30 mm	Plain washer 30 mm	GB/T 97.1	5
70	N/A	Langer Bolzen	Long pin	VBM140.101	2
81	9068180	Hydraulikzylinder, 140-220cm	Swing cylinder 140-220	VBM220.22A	1
81	9064150	Hydraulikzylinder, 250cm	Swing cylinder 250	VBM220.22B	1
82	9040132	Schraube, M16x1.5x45	Bolt M16x1.5x45	GB/T 3541	4
90	9068213	3-Punkt-Aufhängung	3-point linkage weldment	VBM220.1	1
91	N/A	Obere Stangenschraube	Upon pin weldment	VBM140.109	1
92	N/A	Sperrklinken-Stützbein	Stand foot weldment	1G135.00.107	2
93	N/A	Bolzen Aufhängung	Low pin weldment	VBM140.210	3
94	9050200	Unterlegscheibe, 12 mm	Big washer 12 mm	GB/T 96.1	2
95	9020537	Splint	R pin 3.2	EFGC125.110	2
96	9068214	Stützfuß	Long foot weldment	VBM220.3	2
97	9068215	Haken für Zapfwelle	Hook	EFGC125.124	1
98	N/A	Sicherheitsverbindung	Small connection weldment	VBM140.031	1
99	9050251	Schraube, M12x40	Bolt M12x40	GB/T5783	1
100	N/A	Scheibe	Shaft pin 01 washer	VBM220.11	2
101	N/A	Mutter, M30	Nut M30	GB/T 6178	1
102	N/A	Splint	Cotter 8x80	GB/T 91	1
103	9068216	Bolzen	Short pin	VBM220.6	1
104	9068217	Beschlag	Bracket weldment	VBM220.2	1
105	9071423	Federscheibe	Spring washer	VBM220.8	6
106	9071424	Feder	Spring for anti-shock	VBM220.9	3
107	9068218	Buchse, 44x40x50	Bushing Ø44xØ40x50	SF-2	8
108	9068219	Verbindungsstück	Connection weldment	VBM220.7	1
109	N/A	Sicherungsmutter, M24	Lock nut M24	GB/T 5782	2

Pos	Artikelnummer	Artikelname	Item name	OE	Stück
110	9068220	Parallelarm, rechts	Back arm weldment	AGF140.019	1
111	9068221	Parallelarm, links	Front arm weldment	VBM220.13	1
112	9064157	Zylinder Seitenverschiebung	Side shift cylinder	VBM140.021	1
113	N/A	Schraube, M24x110	Bolt M24x110	GB/T 5783	2
114	9066381	Bolzen für linken Parallelarm L317 Ø39,6	Pin shaft 02	VBM220.12	1
115	9066382	Bolzen für rechten Parallelarm L332 Ø39,6	Pin shaft 01	VBM220.10	1
116	9064158	Hydraulikschlauch	Oil pipe	VBM140.044	2
117	N/A	Verbindung	Connection	GE12SR1/2ED	4
118	9013718	Hydraulische Kupplung	Adaptor G1/2	GB/T5862-2008	4
119	9064159	Hydraulikschlauch	Oil pipe	VBM140.043	2
120	9067952	Kugelgelenk	Ball joint	VBM140.045	2

*Wir behalten uns das Recht vor, die technischen Parameter und Spezifikationen dieses Produkts ohne vorherige Ankündigung zu ändern.*

Kontakt:  
Telefon Verkauf:04604-9888975  
Telefon Techn. Support:04604-9888975

P. Lindberg GmbH  
Flensburger Str. 3  
24969 Großenwiehe

AHEAD VBM D 9063090 DEV1  
www.p-lindberg.de  
E-Mail: kontakt@p-lindberg.de