

SV
Reservdelsöversikt



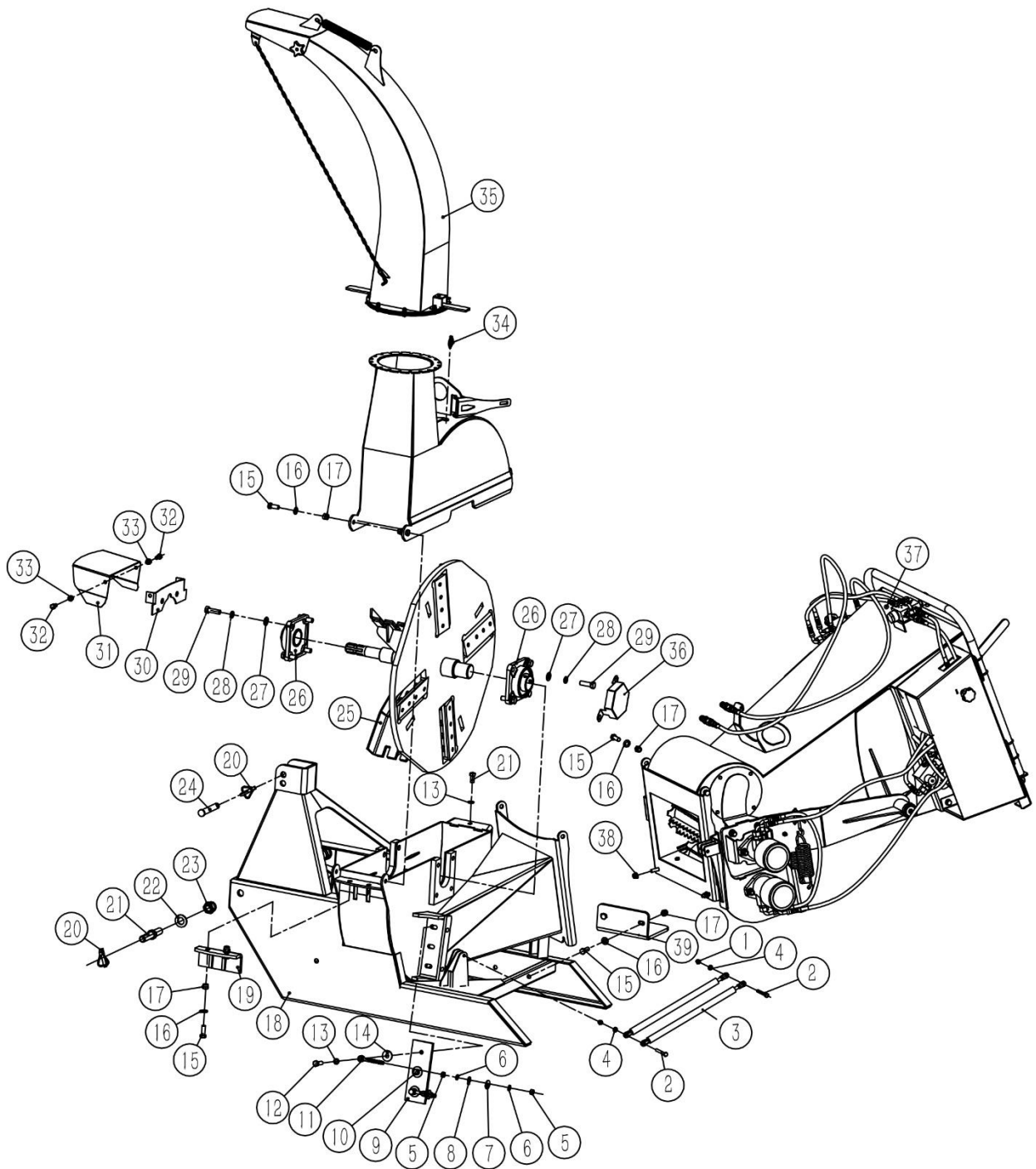
Art. 9065103

Kompostkvarn till traktor - BX62



P. Lindberg
Myrangatan 4
Tel. 010-209 70 50 745 37 Enköping
e-mail: order@p-lindberg.se

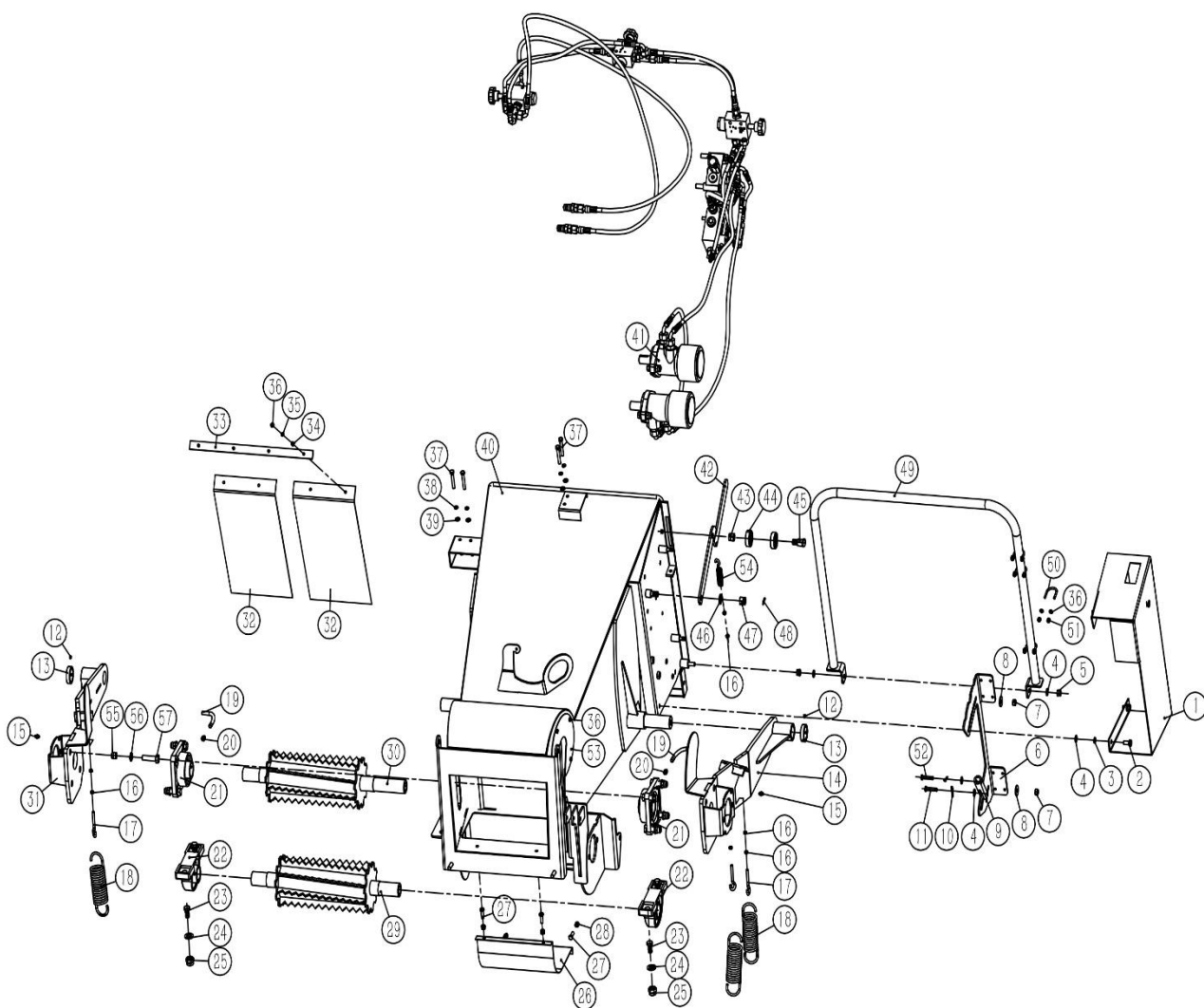
Fig 1.



Pos	Art.	Varunamn	Art. name	Antal / pcs
1	9050207	Mutter M8	Nut M8	2
2	N/A	Bult M8x65	Bolt M8x65	2
3	9065180	Gasstötdämpare	Gas spring	2
4	9050202	Bricka M8	Washer 8	2
5	9050208	Mutter M10	Nut M10	4
6	9042417	Fjäderbricka M10	Spring washer 10	4
7	9050199	Bricka M10	Big washer 10	4
8	9050203	Plattbricka M10	Plain washer 10	4
9	9065179	Motskär	Counter blade	1
10	9050250	Bult M12x30x1,5	Bolt M12x30x1,5	1
11	N/A	Justerbult för motskär	Adjust bolt f/counter blade	2
12	9050251	Bult M12x40x1,5	Bolt M12x40x1,5	2
13	9042417	Fjäderbricka M12	Spring washer 12	16
14	9050199	Bricka M12	Big washer 12	3
15	N/A	Bult M12x35	Bolt M12x35	7
16	9050204	Bricka M12	Washer 12	12
17	9051675	Låsmutter M12	Locking Nut 12	12
18	N/A	Ram	Bottom seat weldment	1
19	N/A	Beslag	Side blade weldment	1
20	9020543	Sprint M10	Lock pin 10	3
21	9013741	Bult KAT 1-2	Down pin M22x1,5	2
22	N/A	Bricka M22	Spring washer	2
23	N/A	Mutter M22x1,5	Nut 22x1,5	2
24	9063497	Överstångsbult KAT 1	Pin shaft	1
25	N/A	Svånghjul komplett med knivar	Fly wheel assemble	1
26	9044314	Flänslager UCFU210	Bearing UCFU210 with seat	2
27	N/A	Pricka M14	Plain washer 14	8
28	9042417	Fjäderbricka M14	Spring washer 14	8
29	N/A	Bult M14x45x1,5	Bolt M14x45x1,5	8
30	N/A	Beslag	Bracket	1
31	N/A	PTO skydd	PTO cover	1
32	9050240	Bult M10x20	Bolt M10X20	2
33	9050215	Låsmutter M10	Locking nut 10	2
34	N/A	Lås	Lock pin 5	1
35	N/A	Gradering	Discharge port assemble	1
36	N/A	Skyddsplåt	Bearing cover	1
37	N/A	Införingstratt	Hopper assemble	1
38	9050215	Mutter M10	Nut M10	2
39	N/A	Fot	Stand feet	1

ig 2.

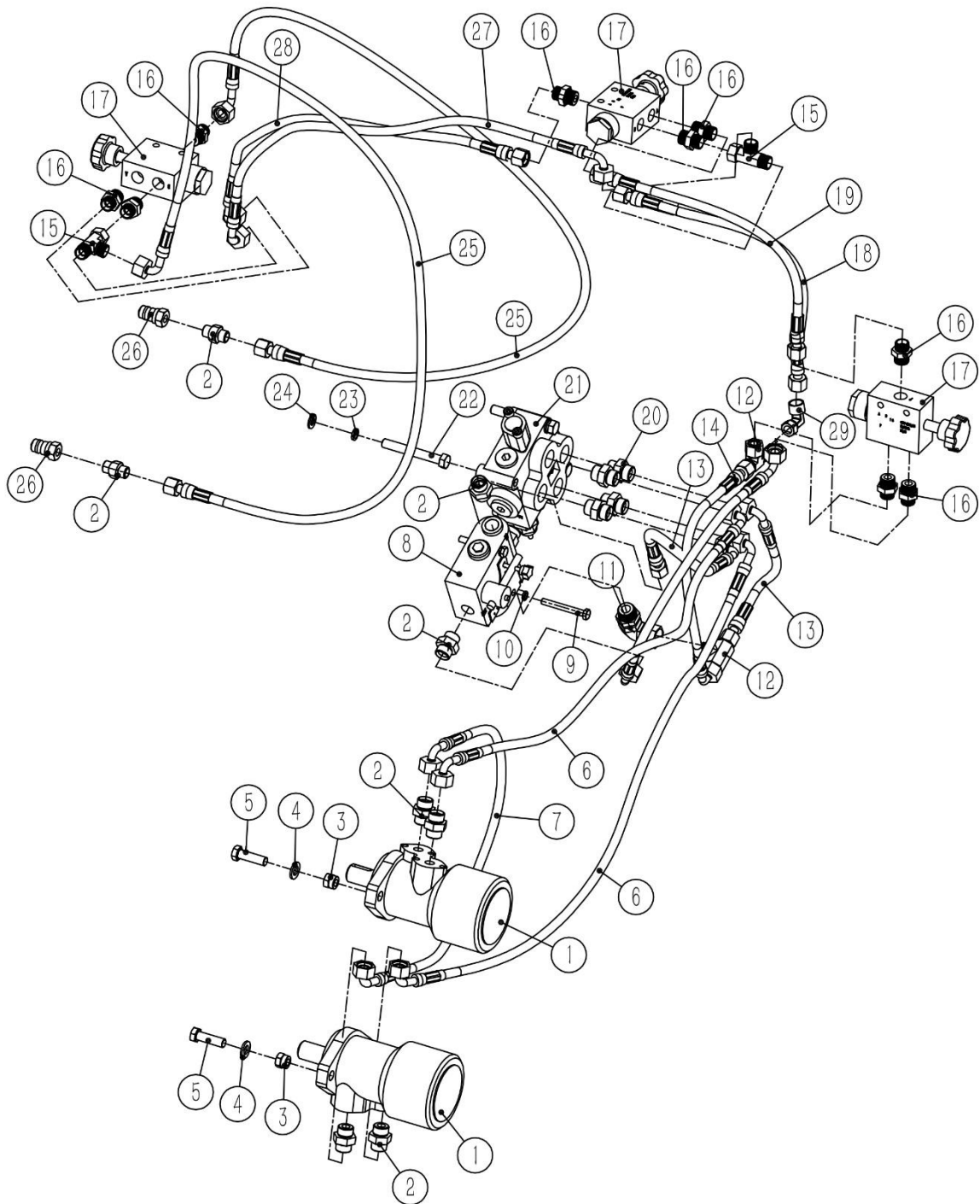
Fig 2.



	Art.	Varunamn	Art. name	Antal / pcs
1	N/A	Sidoplåt	Cover weldment	1
2	9050240	Bult M10x20	Bolt M10x20	3
3	9042417	Fjäderbricka	Spring washer	3
4	9050203	Plattbricka M10	Plain washer 10	5
5	9050215	Låsmutter M10	Locking nut 10	2
6	N/A	Justeringsplatta	Adjust seat	1
7	9050208	Mutter M10	Nut 10	2
8	9050199	Skärmbricka M10	Big plain washer	2
9	N/A	Arm för ventil	Bar f/valve	1
10	9037424	Sprint 5x20	Cotter pin 5x20	2
11	N/A	Toppstångsbult	Pin shaft f/valve	1
12	N/A	Bult M6x8	Bolt M6x8	2
13	N/A	Låsring	Axis circlip	2

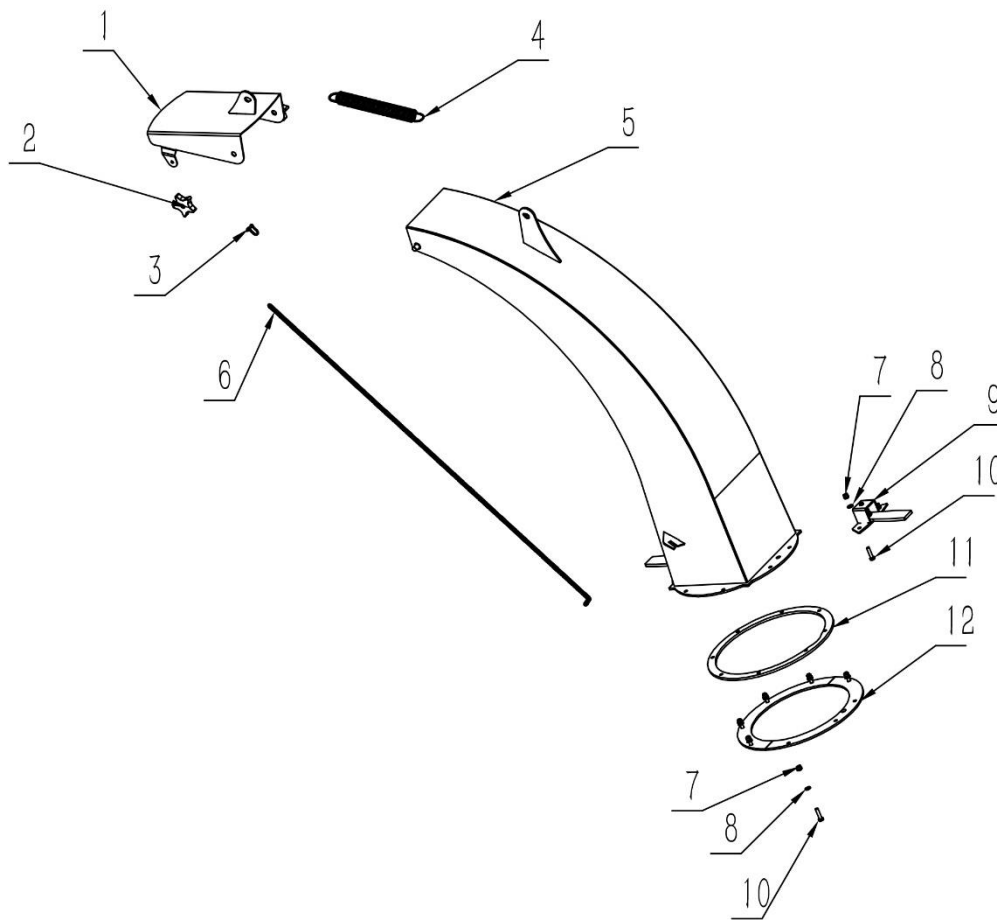
Pos	Art.	Varunamn	Art. name	Antal / pcs
15	9037437	Smörjnippel	Grease nipple	2
16	9050207	Mutter M8	Nut M8	8
17	N/A	Krok för fjäder	Drag hook	4
18	9065198	Spännfjäder för insättning	Pull spring	3
19	N/A	Smörj slang	Grease lube 6	2
20	N/A	Låsning	Locker type connector	2
21	9044312	Flänslager UCFU208	Bearing UCFU208 w/seat	2
22	9044329	Stållager UCP208	Bearing UCP208 w/seat	2
23	N/A	Bult M16x55	Bolt M16x55	4
24	9050205	Plattbricka M16	Plain washer	4
25	9050217	Låsmutter M16	Locking nut 16	4
26	N/A	Bottenplåtsskydd	Cover weldment	1
27	9050231	Bult M8x20	Bolt M8x20	4
28	9050214	Låsmutter M8	Locking nut M8	8
29	N/A	Inlopps rulle i botten	Down roller	1
30	N/A	Inlopps rulle upptill	Up roller	1
31	N/A	Arm höger	Right arm weldment	1
32	N/A	Gummiplatta	Rubber plate	2
33	N/A	Monteringsplatta	Plate	1
34	9042417	Fjäderbricka M6	Spring washer	8
35	9050201	Plattbricka M6	Plain washer	8
36	N/A	Bult M6x12	Bolt m6x12	4
37	N/A	Bult M8x55	Bolt M8x55	6
38	9042417	Fjäderbricka M8	Spring washer	6
39	9050202	Plattbricka M8	Plain washer	6
40	N/A	Inloppstratt	Hopper weldment	1
41	N/A	Hydrauliskt system	Hydraulic system	1
42	N/A	Låsande handtag	Adjust bar	1
43	N/A	Låsmutter M14	Locking nut M14	1
44	N/A	Lager 61804-2RS	Bearing 61804-2RS	2
45	N/A	Axellager	Bearing pin	1
46	N/A	Plattbricka M14	Plain washer	2
47	N/A	Mutter M14	Nut M14	1
48	9037424	Sprint 3,2x20	Cutter pin 3,2x20	1
49	N/A	Hållare framåt & retur inlopp	Pull hand weldment	1
50	N/A	U-fäste	U bolt	4
51	9050213	Låsmutter M6	Lock nut M6	8
52	N/A	Toppstångsbult	Pin shaft f/valve core rod	1
53	N/A	Omslag	Cover	1
54	N/A	Spännfjäder 1	Pull spring 1	1
55	9051675	Låsmutter M12	Lock nut 12	8
56	9050204	Plattbricka M12	Plain washer	8
57	N/A	Bult M12x45	Bolt 12x45	8

Fig 3.



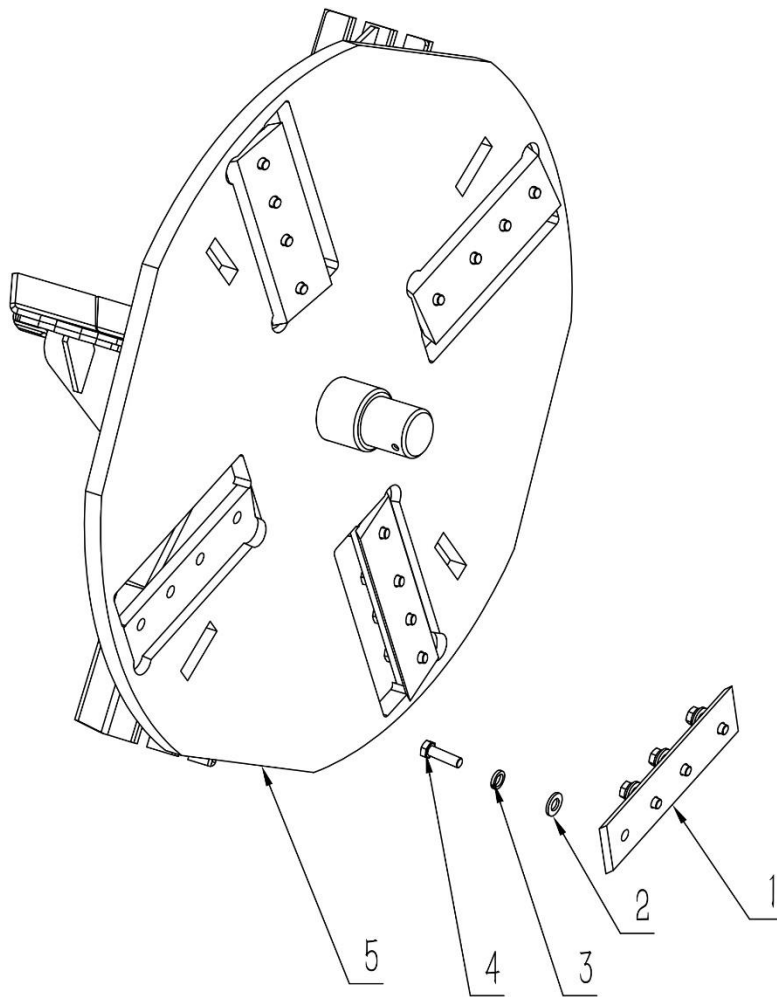
Pos	Art.	Varunamn	Art. name	Antal / pcs
1	9065181	Hydraulmotor	Hydraulic engine	2
2	9047002	Bröstnippel M18x1/2	Connection M18x1,5-G1/2	6
3	9051675	Låsmutter M12	Locking nut M12	4
4	9050204	Plattbricka M12	Plain washer 12	4
5	N/A	Bult M12x45	Bolt M12x45	4
6	N/A	Hydraulslang 1, L = 1100	Oil pipe 1 L = 1100	2
7	N/A	Hydraulslang 2, L = 700	Oil pipe 2 L = 700	1
8	9065182	Hydraulisk styrventil	Flow control valve	1
9	N/A	Bult M8x65	Bolt M8x65	2
10	9042417	Fjäderbricka M8	Spring washer	2
11	N/A	Böjningshydraulik M18x1,5-G1 / 2	Connection elbow M18x1,5-G1/2	1
12	N/A	T-stycke hydraulik M18x1,5	Three-way joint M18x1,5	2
13	N/A	Hydraulslang 3, L = 300	Oil pipe 3 L = 300	2
14	N/A	Hydraulslang 5, L = 350	Oil pipe 5 L = 350	1
15	N/A	T-stycke hydraulik M18x1,5	Three-way joint M18-1,5	2
16	N/A	Nippel M18x1,5x3 / 4	Direct head 3/4-18x1,5	9
17	N/A	Nödstoppsventil	Emergency stop valve	3
18	N/A	Hydraulslang 7, L = 620	Oil pipe 7 L = 620	1
19	N/A	Hydraulslang 8, L = 550	Oil pipe 8 L = 550	1
20	N/A	Ärm M18-M27x2	M18x1,5x27x2	4
21	N/A	Ventil	Control valve	1
22	9050245	Bult M10x70	Bolt M10x70	3
23	9042417	Fjäderbricka M10	Spring washer 10	3
24	9050203	Platt skiva M10	Plain washer	3
25	N/A	Hydraulslang 4, L = 3600	Oil pipe L = 3600	2
26	N/A	Hydraulisk koppling	G ½ Quick couple	2
27	N/A	Hydraulslang 6, L = 500	Oil pipe 6 L = 500	1
28	N/A	Hydraulslang 9, L = 410	Oil pipe 9 L = 410	1
29	N/A	Böjning M18x1,5	M18x1,5	1

Fig 4.



Pos	Art.	Varunamn	Art. name	Antal / pcs
1	N/A	Plåt	Discharge port cover weld	1
2	N/A	Handtag M10	Handle M10x40	2
3	N/A	Bult	Type D unloading	1
4	N/A	Dragfjäder	Drag spring	1
5	N/A	Dragpip	Discharge port weldment	1
6	N/A	Stång för dragjustering	Short loop chain	1
7	9050206	Mutter M6	Nut M6	8
8	9050201	Plattbricka M6	Plain washer	8
9	N/A	Låsande handtag	Lock catch	1
10	N/A	Bult M6x25	Bolt M6x25	8
11	N/A	Bricka 1	Slip	1
12	N/A	Bricka 2	Down slip	1

Fig 5.



Pos	Art.	Varunamn	Art. name	Antal / pcs
1	9065178	Kniv	Knife	4
2	9050204	Planbricka M12	Plain washer	16
3	N/A	Fjäderbricka	Spring washer	16
4	N/A	Bult M10x20	Bolt M10x20	16
5	N/A	Svänghjul	Fly wheel weldment	1