

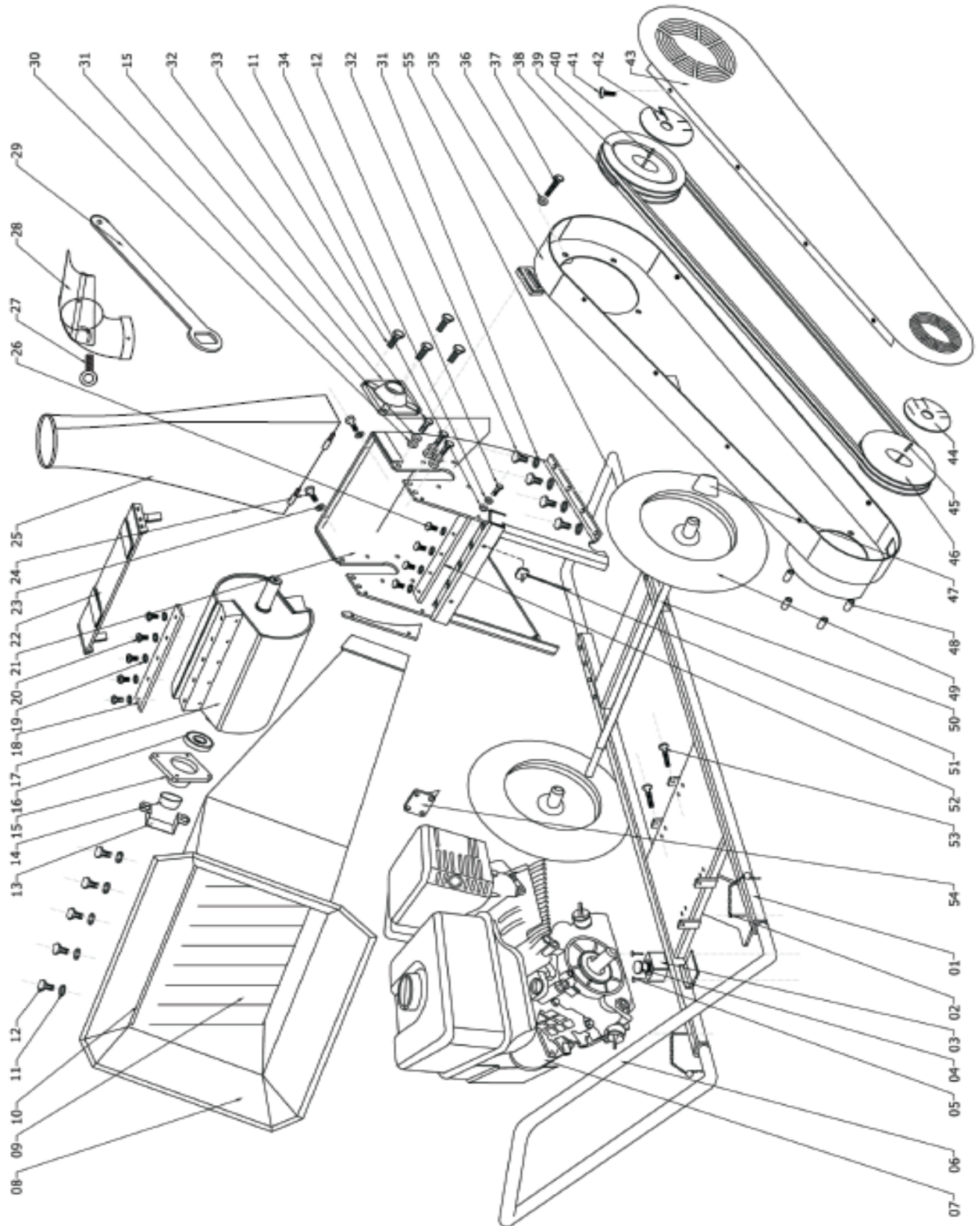
Ersatzteilliste
Art.-Nr. 9062071

P-Lindberg

Holzhäcksler mit EI-Start



Holzhäcksler – Art.-Nr. 9062071



Pos.	Artikelnummer	Beschreibung	Description	Anzahl
1	N.A	Rahmen	Frame	1
2		Splint	Pin	2
3	9044145	Notschalterkasten	Emergency switch box	1
4	9044145	Notschalter	Emergency switch	1
5	N.A	Bolzen	Bolt	2
6	N.A	Griff	Handle	1
7	9044146	Motor	Engine	1
7.1	9042392	Starter 12V	Starter 12V	1
7.2	9044262	Tankdeckel	Fuel cap	1
7.3	9050289	Startschalter mit Schlüssel	Key f/startswitch	1
7.4	9035981	Panel für Elektrostart	Electrical startpanel	1
7.5	9028257	Seilzugstarter	Recoil start	1
7.6	9042619	Luftfiltergehäuse	Airfilter housing	1
7.7	9042620	Winkelanschluss Luftfilter	Elbow airfilterhousing	1
7.8	9019739	Luftfiltereinsatz	Airfliter	1
7.9	9019749	Auspuffdichtung	Exhaust gasket	1
7.10	9042380	Zündspule	Ignitioncoil	1
7.11	9044173	Rohrbogen für Auspuff	Elbow f/exhaust muffler	1
7.12	9044910	Auspuffschalldämpfer	Muffler	1
8	N.A	Trichter Einführung	Hopper	1
9	9044147	Gummiblatt	Rubber cover	1
10	9044148	Streifen 3mm	Strip 3mm	1
11	9050201	Unterlegscheibe M6	Washer M6	6
12	N.A	Bolzen M6X	Bolt M6X	6
13	N.A	Sicherungsscheibe	Lock washer	1
14	9044149	Kunststoff-Schale	Cap bearing	1
15	9044150	Kugellager-Gehäuse	Bearing housing	2
16	N.A	Kugellager	Bearing	2
17	9044152	Messerzylinder / Rotor	Rotor	1
18	9044153	Messer	Blade	2
19	N.A	Unterlegscheibe	Washer	10
20	9044154	Spezialbolzen (Messer)	Special bolt f/blade	10
21	N.A	Schredderbox	Schredder box	1
22	9044155	Deckplatte	Top of the box	1
23	N.A	Unterlegscheibe	Washer	2
24	N.A	Bolzen	Bolt	2
25	N.A	Förderer / Auswurf	Conveyer	1
26	9044156	Schraube für Gegenklinge	Bolt f/counter blade	5
27	9044157	Klappenschraube	Bolt special	1
28	9062645	Klappe für den Abschluss	Turnable chute	1
29	9044159	Rotorschüssel	Rotor key	1
30	N.A	Sicherungsmutter M8	Locking washer M8	6
31	9050202	Unterlegscheibe	Washer	14
32	N.A	Bolzen	Bolt	14
33	N.A	Schraube für Lagergehäuse	Bolt f/bearing housing	8
34	N.A	Sicherungsscheibe M6	Locking washer M6	2
35	9044160	Gehäuse f. Riemenabdeckung	Belt cover	1
36	N.A	Unterlegscheibe	Washer	8

Pos.	Artikelnummer	Beschreibung	Description	Anzahl
37	N.A	Bolzen	Bolt	8
38	9056840	Keilriemen 1800	V-belt	2
39	9044162	Riemenscheibe	Belt pulley	1
40	9044163	Keilriemen für Rotor	Key f/rotor	1
41	N.A	Schraube	Screw	4
42	9044164	Sicherheitsring für Rotor	Safety ring f/rotor	1
43	9044165	Oberseite der Riemenabdeckung	Belt cover – top	1
44	9044166	Sicherheitsring für Motor	Safety ring f/motor	1
45	9044167	Keilriemen	Key	1
46	9044168	Riemenscheibe	Belt pulley	1
47	9044169	Radkappe	Cap f/wheel	2
48	N.A	Abstandshalter	Spacer	4
49	9044170	Rad	Wheel	2
50	N.A	Achse	Axel	1
51	9044171	Schutzschalter	Safety switch	1
52	9044172	Gegenklinge	Counter blade	1
53	N.A	Bolzen	Bolt	2
54	9044173	Abdeckung des Schalldämpfers	Cover of the muffler	1
55	N.A	Stötter	Bumper	1