

ATV Hunter 200  
Art. Bezeichnung 9061076

**P-Lindberg**



# ATV Hunter 200 Art. Bezeichnung: 9061076

:TGA170K PARTS LIST: Kunststoff- u. Abdecksystem



Fig.No.	PL-nummer	Artikelbezeichnung	English name	Speifikationer	Oe-ref	Antal. Qty
1	9060414	Kotflügel vorne	Front bumper		606849	1
2	9060615	Deckel für Elektroteile	Electric cover		606854	1
3	9061581	Frontlichtabdeckung	Front light support		603889	1
4	9060743	Abdeckung Anzeigeinstrumente	Meter cover		606851	1
5	9061574	Gabelabdeckung	Fork cover		606857	1
6	N/A		Double foot rest(option parts)		606848	1
7	N/A		Small chain cover		606853	1
8	9060416	Gepäckträger hinten, Kunststoff	Rear carrier cover		606846	1
9	9061576	Gummi unter dem Sitz	Seat cushion shock proof rubber		112957	2
10	9060417	Gepäckträger vorne, Kunststoff	Front carrier cover		606845	1
11	9060418	Lampen-Gitter	Head light support		606855	1
12	9060419	Vordere Verkleidung	Front plastic body		606843	1
13	9060420	Fußstützen re	Foot rest		606847	1
13	9061500	Fußstützen li	Foot rest		606847	1
14	9060421	Hintere Verkleidung	Rear plastic body		606844	1
15	9061593	Rückenlehne	Back rest(option parts)		606595	1
16	N/A		Rims cover(option parts)\		606856	4
17	9061594	Handprotektoren	Hand guard		112534	1
18	N/A		Back rest base board		607177	1
19	N/A		Back rest cover		606659	1
20	9061594	Abdeckung	Hold cover		606876	1
21	9060422	Sitz	Seat cushion		607114	1
22	N/A		Flange bolt	M6×16	105136	2
23	N/A		Hexagon socket screw	M6×16	600672	2
24	N/A		Clamping piece	M4.2	105873	6
25	N/A		Flange bolt	M6×25	105146	6
26	9050213	Stoppmutter M6	Lock nut	M6	104921	73
27	N/A		Ply-yarn drill		120558	2
28	N/A		Tapping screw	ST4.2×12	601797	16
29	N/A		Front cover pad	φ6	101701	19
30	N/A		Flange screw	M6×35	105156	2
31	N/A		Rubber cover		116322	6
32	N/A		Specer bush	φ8.5×φ12×12	116300	6
33	N/A		Flat gasket	φ6	105450	19
34	N/A		Hex scokey bolt	M6×16	110887	102
35	N/A		Bolt	M6×16	104787	2
36	N/A		Hex scokey bolt	M6×12	113217	3

# ATV Hunter 200 Art. Bezeichnung: 9061076

:TGA170K PARTS LIST: Hinterrad Zubehörteile

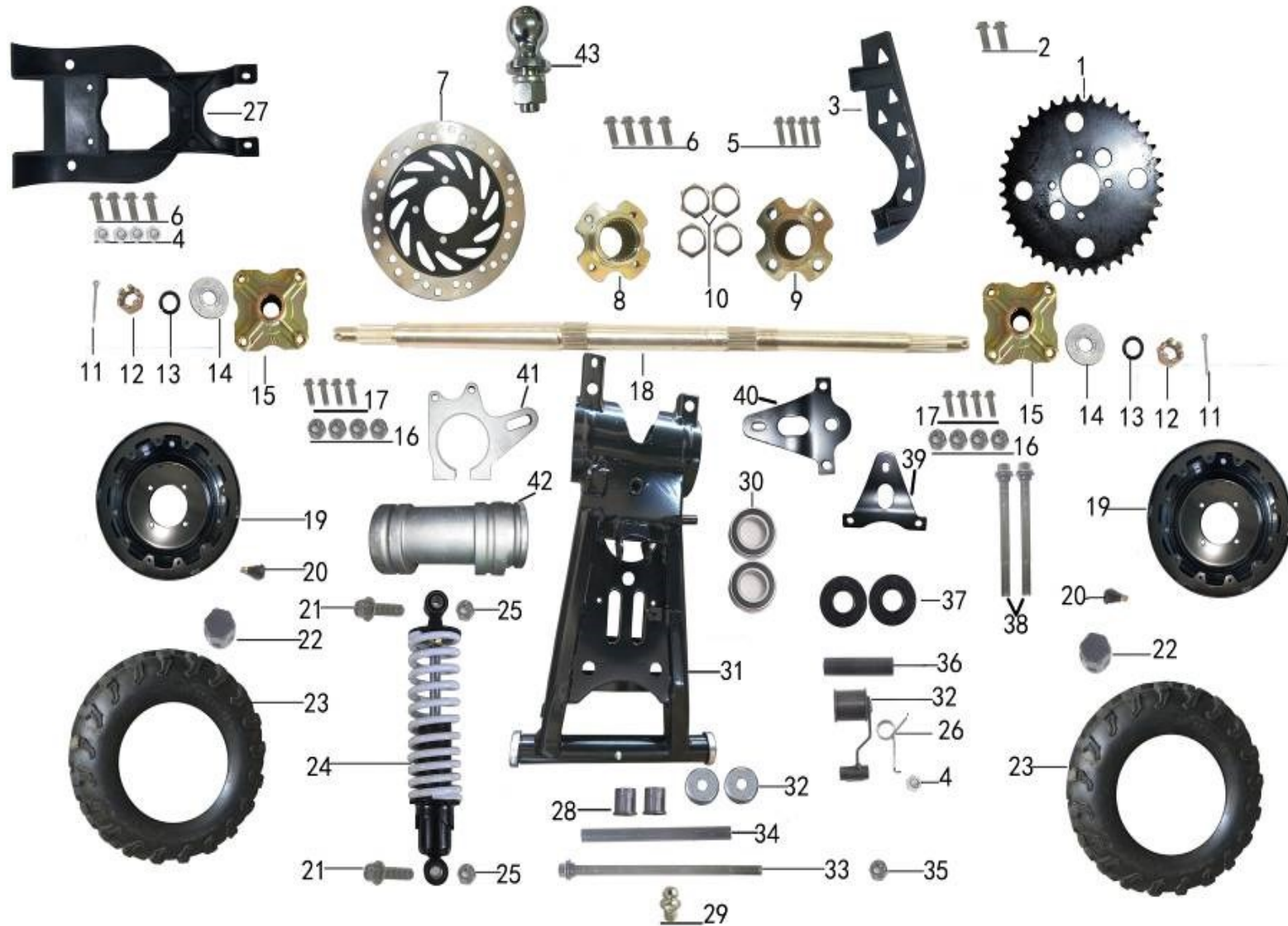


Fig.No.	PL-nummer	Artikelbezeichnung	English name	Specifikationer	Oe-ref	Antal. Qty
1	9060423	Kettenrad hinten	Rear chain wheel	530#38	607097	1
2	N/A		Flange bolt	M6×16	105136	2
3	9061586	Groß Kettenabdeckung	Big chain cover		606850	1
4	N/A		Lock nut	M8×1.25	105277	5
5	N/A		Flange bolt	M10×1.5×25	104985	4
6	N/A		Flange bolt	M8×16	105194	8
7	9060424	Bremsscheibe hinten	Rear disc brake	φ190	606586	1
8	9060425	Flansch Bremsscheibe	Disc brake flange		606585	1
9	9060426	Flansch Kettenrad	Chian wheel flange	34齿	606588	1
10	9060427	Mutter M33	Hex nut	M33×1.5	104860	4
11	9037424	Splint	Cotter	φ3×40	105340	2
12	9060428	Kronenmutter M20	Slotted nut	M20×1.5	105333	2
13	N/A		Spring washer	M20	104876	2
14	9060429	Scheibe groß, Ø20	Gasket	φ20×φ48×4	600583	2
15	9060430	Flansch Hinterrad	Rear rims flange	24	606587	2
16	9050215	Gegenmutter	Lock nut	M10×1.25	105255	8
17	9060742	Flangebolzen	Flange bolt	M10×1.25×25	104981	8
17	9063028	Radmutter "Alu"	Wheelnut "Alu"		109369	8
18	9060431	Hinterachse	Rear shaft		606583	1
19	9060960	Felgen hinten	Rear rims		606661	2
19	9063638	Felge hinten "Alu" 7,5X10	Rear rim Alu		107001	2
20	N/A		Cycle valve		100537	2
21	N/A		Flange bolt	M10×1.25×50	105013	2
22	9061064	Staubschutz	Dust cover		108326	2
22	9063029	Nabenabdeckung "Alu"	Center cover		605213	2
23	9060961	Hinterreifen	Rear tire	22×10-10	607187	2
24	9061580	Hinterr Absorber	Rear absorber	370mmφ10	606539	1
25	N/A		Lock nut	M10×1.25	105255	2
26	9060441	Feder für Kettenspanner	Tension wheel spring		104651	1
27	9063886	Nabenschutzabdeckung	Rear axle hub protector		606852	1
28	9060432	Buchse für Heckbrücke	Swing arm bushing		112921	2
29	9037437	Schmiernippel	Grease fitting		108287	1
30	9038555	Lager 6007	Rear axle bearing	6007	102803	2
31	9061060	Hinterradgabel	Rear fork		606521	1

32	9060433	Schutzkappe für Buchse	Rear fork seal cap		112924	2
33	9060434	Bolzen für Heckbrücke	Flange bolt	M12×1.25×300	607103	1
34	9060435	Buchse lang, für Heckbrücke	Swing arm bushing	φ18×φ12.5×266	606592	1
35	N/A		Lock nut	M12×1.25	104908	1
36	9060436	Abstandsbuchse	Rear axle carrier spacer	φ42×φ36×133	120355	1
37	9060437	Stopfbuchse 45x36x133	Oil seal	45×62×8	111362	2
38	9060438	Schraube 12x1,25x110	Flange bolt	M12×1.25×110	105039	2
39	9061172	Verstärkungs Platte	Strengthen mount		604476	1
40	9061172	Abschlepphaken	Towing hook piece		110316	1
41	9060439	Halterung für Bremskaliber	Fix support		605256	1
41-1	9060492	Bremssattel hinten	Breakecaliper rear	See also Fig 6..	607843	1
42	9060440	Lagergehäuse Hinterachse, ohne L	Rear axle carrier		108647	1
43	9013697	Kugelbolzen	Rear ball		102326	1
44	9062046	Kettenspannsrad	Chain tension Wheel		102741	1

Wird fortgesetzt

ATV Hunter 200 Art. Bezeichnung: 9061076

:TGA170K PARTS LIST: Steuersystem

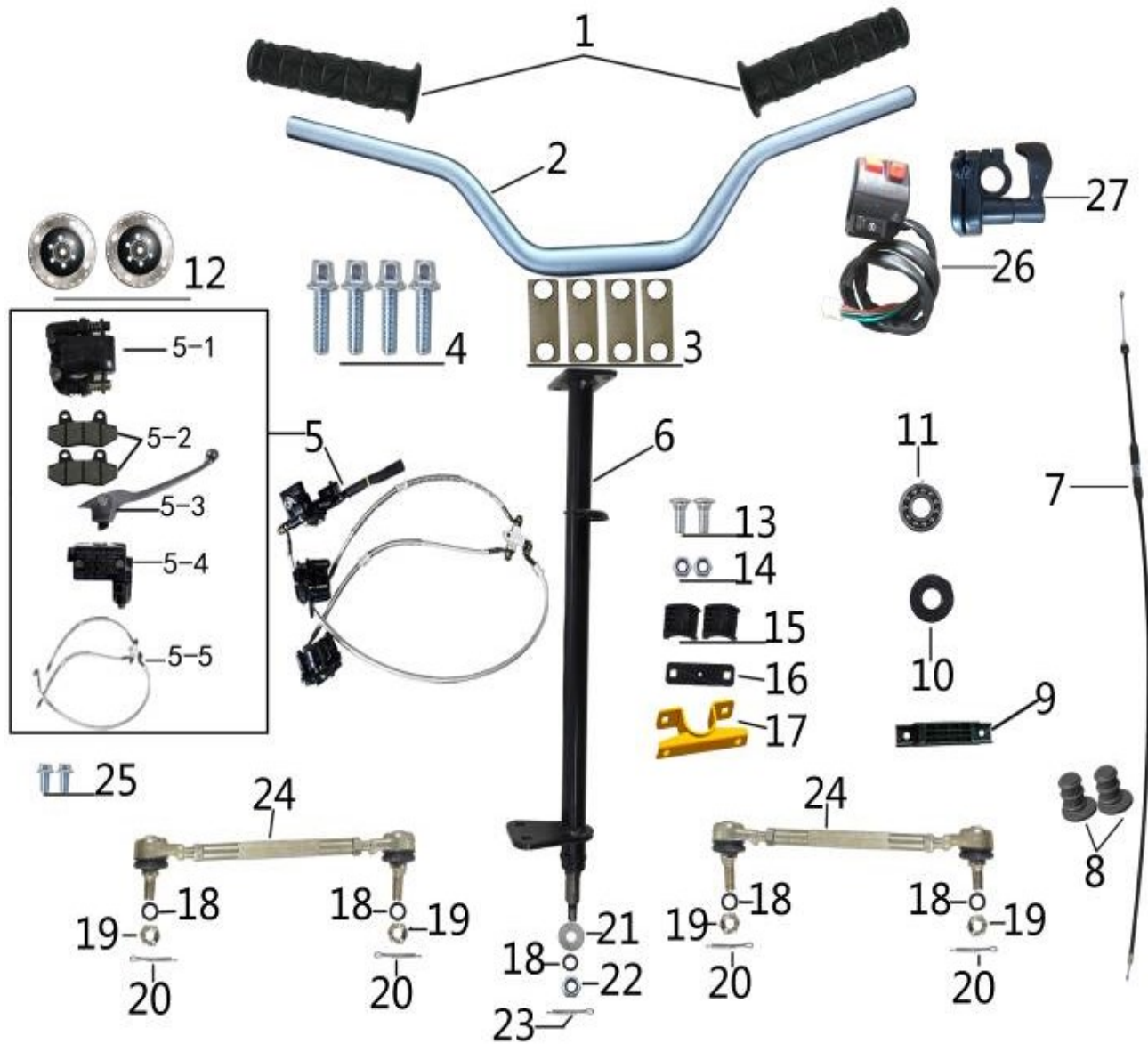




Fig.No.	PL-nummer	Artikelbezeichnung	English name	Spezifikationen	Oe-ref	Antal. Qty
1	9061552	Handgriff	Handgrip		606858	1
2	9061547	Handgriff	Handgrip		606536	1
3	9061548	Lenkerklemmung	Handle bar clamp		606700	1
4	9061063	Flanschschraube	Flange bolt	M8×55	105234	4
5	9060442	Bremshebel	Brake/Throttle control assemblies		607117	1
5-1	9060443	Bremskaliber vorne	Front Disc brake down pump		605217	2
5-2	9060444	Bremsklötze vorne	Front Disc brake pad		605216	2
5-3	9060445	Bremsgriff	Front Disc brake handle		605214	1
5-4	9060446	Bremshauptzylinder vorne	Front Disc brake up pump		605219	1
5-5	9060447	Bremsschlauch vorne	Front Disc brake tube		607185	1
6	N/A		Handle bar		606501	1
7	9060448	Gaskabel	Throttle cable		102528	1
8	N/A		Steering dust cover		115426	2
9	N/A		Wire button		605519	1
10	9061572	Wellendichtring	Steering shaft oil seal	17×35×7	111485	1
11	9061573	Nadellager	Needle Roller Bearing	2202	111476	1
12	9060452	Bremsscheibe, vorne	Front brake disc	φ160mm	108166	2
13	N/A		Carriage bolt	M8×20	105363	2
14	9050214	Stoppmutter M8	Lock nut	M8	105276	6
15	9061592	Lenkwellenabstandhalter	Steering shaft spacer		112478	2
16	N/A		Steering crash plat		112537	1
17	N/A		Steering fix seat		605451	1
18	N/A		Spring pad	M10	104867	5
19	9062469	Schutzmutter M10x1,25	Slotted Nut	M10×1.25	105321	4
20	9037424	Splint	Cotter	φ2.5×30	105338	4
21	N/A		Flat gasket	φ10×φ20×1.5	105393	1
22	N/A		Lock nut	M10×1.5	105256	1
23	9037424	Splint	Cotter	φ3×25	109643	1
24	9061577	Zugstange	Pull rod	290mm	606537	1
25	N/A		Flange bolt	M8×25	105212	4
26	9060449	Multikontakt	Function switch		116309	1
27	9060450	Gashebel	Throttle seat		101674	1

# ATV Hunter 200 Art. Bezeichnung: 9061076

:TGA170K PARTS LIST: Elektroteile u. Ölversorgungssystem

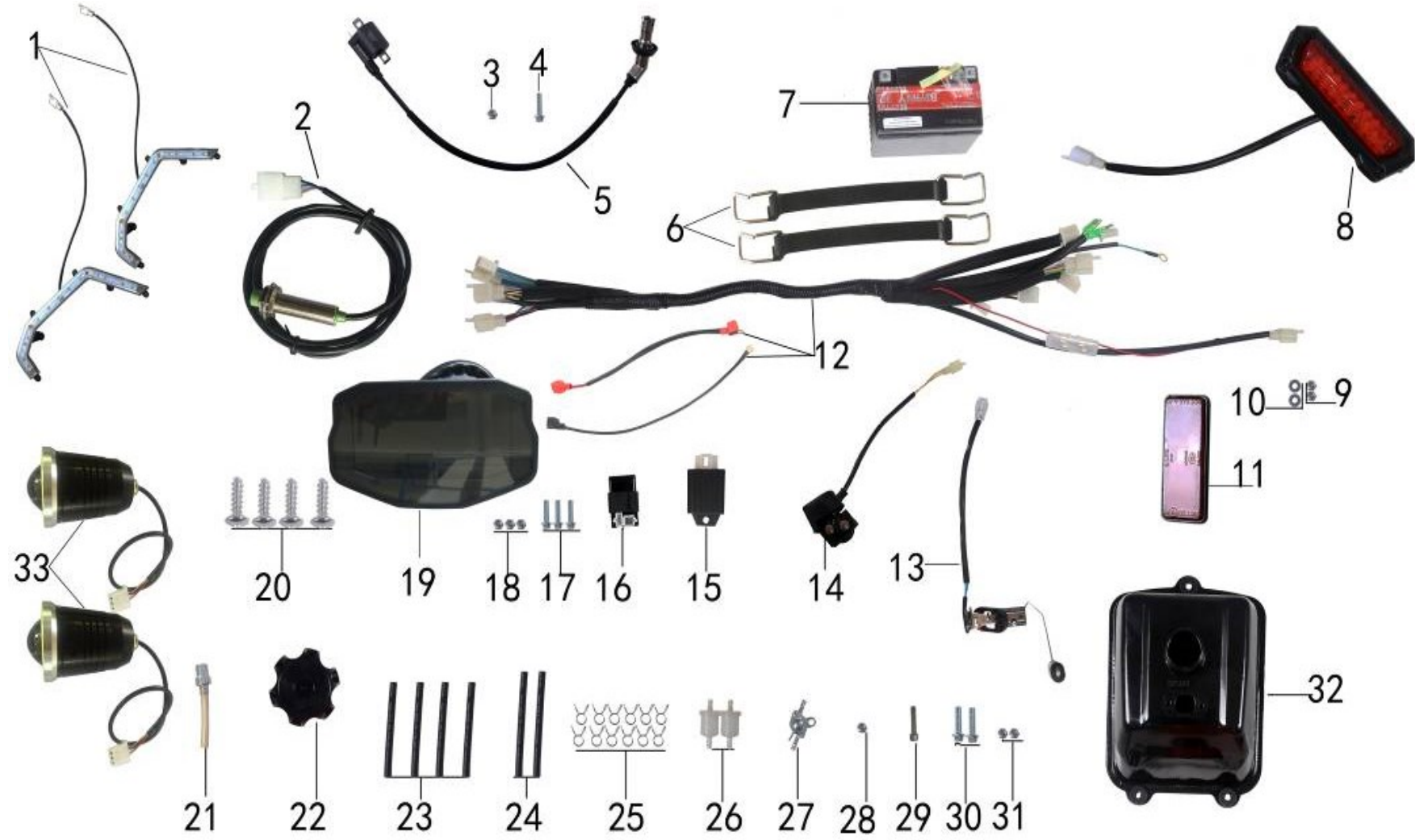


Fig.No.	PL-nummer	Artikelbezeichnung	English name	Specifikationer	Oe-ref	Antal. Qty
1	9060454	LED-Parklicht/Scheinwerfer	Front LED driving light		606590	2
2	9060455	Tachometergeber	Speed sensor		120354	1
3	N/A		Lock nut		105272	1
4	N/A		Flange bolt		105140	1
5	9060456	Zündspule	Spark plug coil		101010	1
6	9061015	Batterie Sicherung/ Gummis	Battery bandage		117493	2
7	9060740	Batterie 12V 9AH	Battery		100678	1
8	9060458	Rückleuchte	Rear light		112844	1
9	N/A		Lock nut		105272	2
10	N/A		Flat gasket		105450	2
11	N/A		Feflector		100907	1
12	9060459	Kabelnetz	Main cable		606842	1
13	9060460	Tankanzeige	Oil sensor		102659	1
14	9060412	Startrelais	Relay		101384	1
15	9060461	Laderelais	Rectifier		100731	1
16	9060462	CDI-Zündmodul	CDI		100668	1
17	N/A		Flange bolt		105140	3
18	N/A		Lock nut		105272	3
19	9060463	Tachometeranzeige	Meter		606874	1
20	N/A		Tapping screw		111151	10
21	9061550	Tankdeckel-Entlüftungsrohr	Gas Cap Vent Tube		600566	1
22	9061549	Tankdeckel	Fuel Tank Cap		101679	1
23	N/A		Fuel line		100269	2
24	N/A		Fuel line		605993	1
25	N/A		Circlip		101456	8
26	N/A		Fuel filter universal		600801	2
27	9060451	Benzinhahn	Fuel Shut off Valve / Petcock		102241	1
28	N/A		Lock nut		105272	1
29	N/A		Hexagon socket screw		105798	1
30	N/A		Flange bolt		105218	2
31	N/A		Lock nut		105276	2
32	9061014	Treibstofftank	Fuel tank		102305	1
33	9060453	Scheinwerfer	Front spot light		116310	2

# ATV Hunter 200 Art. Bezeichnung: 9061076

:TGA170K PARTS LIST: Vorderradaufhängung

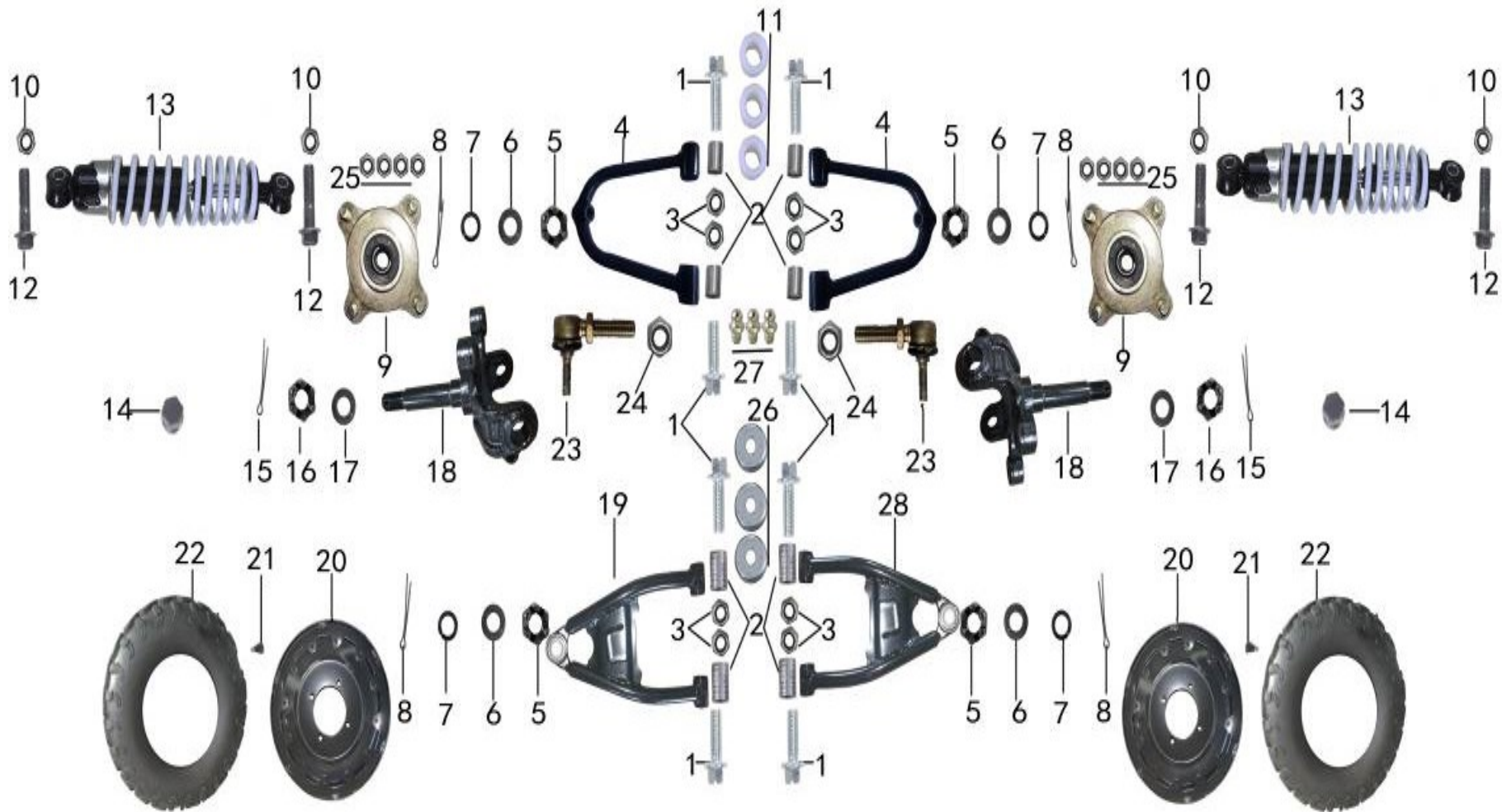


Fig.No.	PL-nummer	Artikelbezeichnung	English name	Spezifikationen	Oe-ref	Antal. Qty
1	N/A		Flange bolt	M10×1.25×70	105027	8
2	9060464	Buchse für Tragarm	A-arm Bushing	φ17.7×φ10×49	112931	8
3	N/A		Lock nut	M10×1.25	105254	8
4	9060465	Tragarm oben re + li	Up A-arm		606505	2
5	N/A		Slotted Nut	M10×1.25	105320	8
6	N/A		Flat gasket	φ20×φ10×1.5	105393	4
7	N/A		Spring flat	M10	104868	4
8	9037424	Splint	Cotter	φ2.5×30	105338	4
9	9060466	Radname, vorne	Rotator		102443	1
10	N/A		Lock nut	M10×1.25	105253	4
11	9060467	Buchsen für Tragearm	A-arm Bushing	φ30×φ25×φ18×20	112930	16
12	N/A		Flange bolt	M10×40×1.25	105006	4
13	9061578	Vorderer Absorber	Front absorber	375 mm φ8	606538	2
14	9061064	Staubschutz vorne	Dust cover front		108326	2
14-1	9061115	Staubschutz hinten	Dust cover rear			2
14-2	9063029	Nabenkapsel "Alufelg"	Center cover		605213	4
15	9037424	Splint	Cotter	φ3×40	105340	2
16	N/A		Slotted Nut	M14×1.5	105326	2
17	N/A		Flat gasket	φ40×φ14.2×1.8	105414	2
18-1	9060471	Spindel, links	Knuckle		102890	1
18-2	9060741	Spindel, rechts	Knuckle			
19	9060472	Tragarm, unten rechts	Right down swing arm		606879	1
20	9061217	Vordere Stahlfelgen	Front Steel rims		606660	2
20	9063637	Felge vorn "Alu" 5,5X10"	Front Rim "Alu"		107000	2
21	N/A		Cycle valve		100537	2
22	9061216	Vorderrad	Front tire	23×7-10	607188	2
23	9060474	Halierungskugel oben, einstellbar	Tir rod end		101488	2
24	N/A		Lock nut	M14×15	105263	2
25	N/A		Lock nut	M8×1.25	105277	8
26	9060475	Staubschutz für Tragarmbuchse	Swing arm seal cover	φ37×φ10	112934	16
27	9037437	Schmiernippel	Grease fitting	M6×9	108287	8
28	9060473	Tragarm, unten links	Left down swing arm		606507	1
29	9063885	Kugelgelenk	Ball joint		102275	2

# ATV Hunter 200 Art. Bezeichnung: 9061076

:TGA170K PARTS LIST: Rahmen- u. Motorsystem

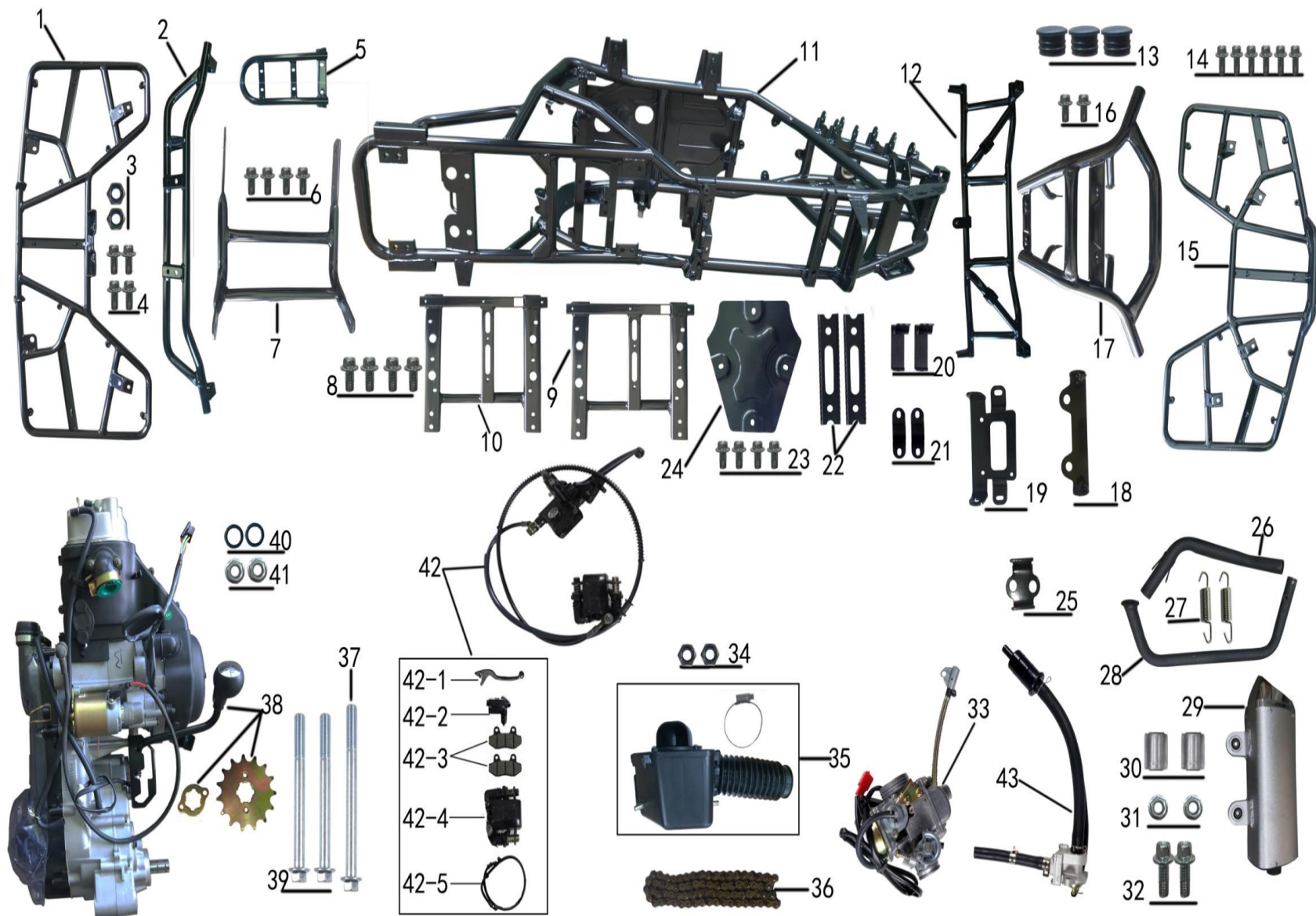


Fig.No.	PL-nummer	Artikelbezeichnung	English name	Specifikationer	Oe-ref	Antal. Qty
1	9060476	Gepäckträgerahmen	Rack-rear		606511	1
2	9060477	Halterungsrahmen Gepäckträger h	Rear Carrier support		606527	1
3	N/A		Lock nut	M8	105276	2
4	N/A		Flange bolt	M8×20	105204	4
5	N/A		Back rest seat		606658	1
6	N/A		Flange bolt	M8×16	105194	4
7	N/A		Rear Carrier support		606529	1
8	N/A		Flange bolt	M10×1.25×20	104963	4
9	N/A		Left Foot rest support		606515	2
10	N/A		Right Foot rest support		606517	2
11	N/A		Frame		606503	1
12	N/A		Support		606531	1
13	9061575	Gummi	Rubber	φ16	102414	6
14	N/A		Flange bolt	M8×25	105212	6
15	N/A		Front carrier		606509	1
16	N/A		Flange bolt	M8×16	105194	1
17	9060483	Stoßstange	Front bumper		606513	1
18	N/A		Meter soleplate		603847	1
19	N/A		Meter support		606523	1
20	N/A		Handguard soleplate		109860	2
21	N/A		Handguard support		109861	2
22	N/A		Skid resistance pedal		606525	2
23	N/A		Flange bolt	M6×12	105131	4
24	N/A		Guard plate		606535	1
25	N/A		Support		603845	1
26	9060484	Auspuffrohr hinten	Muffler rear part		606860	1
27	9060485	Feder für Auspuff	Muffler spring		606580	2
28	9060486	Auspuffrohr vorn	Muffler front part		606579	1
28-1	9060833	Dichtung Auspuff/Zylinder	Exhaust gasket cylinderhead	Copper id 24,5 od 33mm		1

30	9060469	Gummiaufhängung Auspuff	Cushion collar	φ20*φ8.2*19	600753	2
31	9050214	Stoppmutter M8	Self lock nut	M8	105888	2
32	N/A		Flange bolt	M8*30	105217	2
33	9060470	Vergaser	Caburetor		110728	1
34	9050213	Stoppmutter M6	Lock nut	M6	105272	2
35	9060478	Luftfilter, komplett	Air filter		606581	1
36	9060479	Kette	Chain		101641	1
37	9060480	Bolzen, lang, für Motor	Flange bolt	M10*1.25*115	115430	1
38	9060481	Motor	Engine		606578	1
38-1	9063149	Kettenrad vorn	front sprocket		607377	1
39	9060482	Bolzen, lang, für Motor	Flange bolt	M10*1.25*105	607102	2
40	N/A		Spring pad	M10	104868	2
41	N/A		Self lock nut	M10*1.25	105875	2
42	9060487	Bremskopfzylinder	Brake/Throttle control assemblies		607810	1
43	N/A	EGR-Ventil	Gulp Valve		117236	1
42-1	9060489	Bremshebel für Bremse hinten	Rear Disc brake handle		607840	1
42-2	9060490	Hauptzylinder hinten	Rear Disc brake up pump		607841	1
42-3	9060491	Bremsklötze hinten	Rear Disc brake pad		607842	1
42-4	9060492	Bremskaliber hinten	Rear Disc brake down pump		607843	1
42-5	9060493	Bremsschlauch hinten	Rear Disc brake tube		607844	1



Wird fortgesetzt

# ATV Hunter 200 Art. Bezeichnung: 9061076

:TGA170K PARTS LIST: Motorenteile

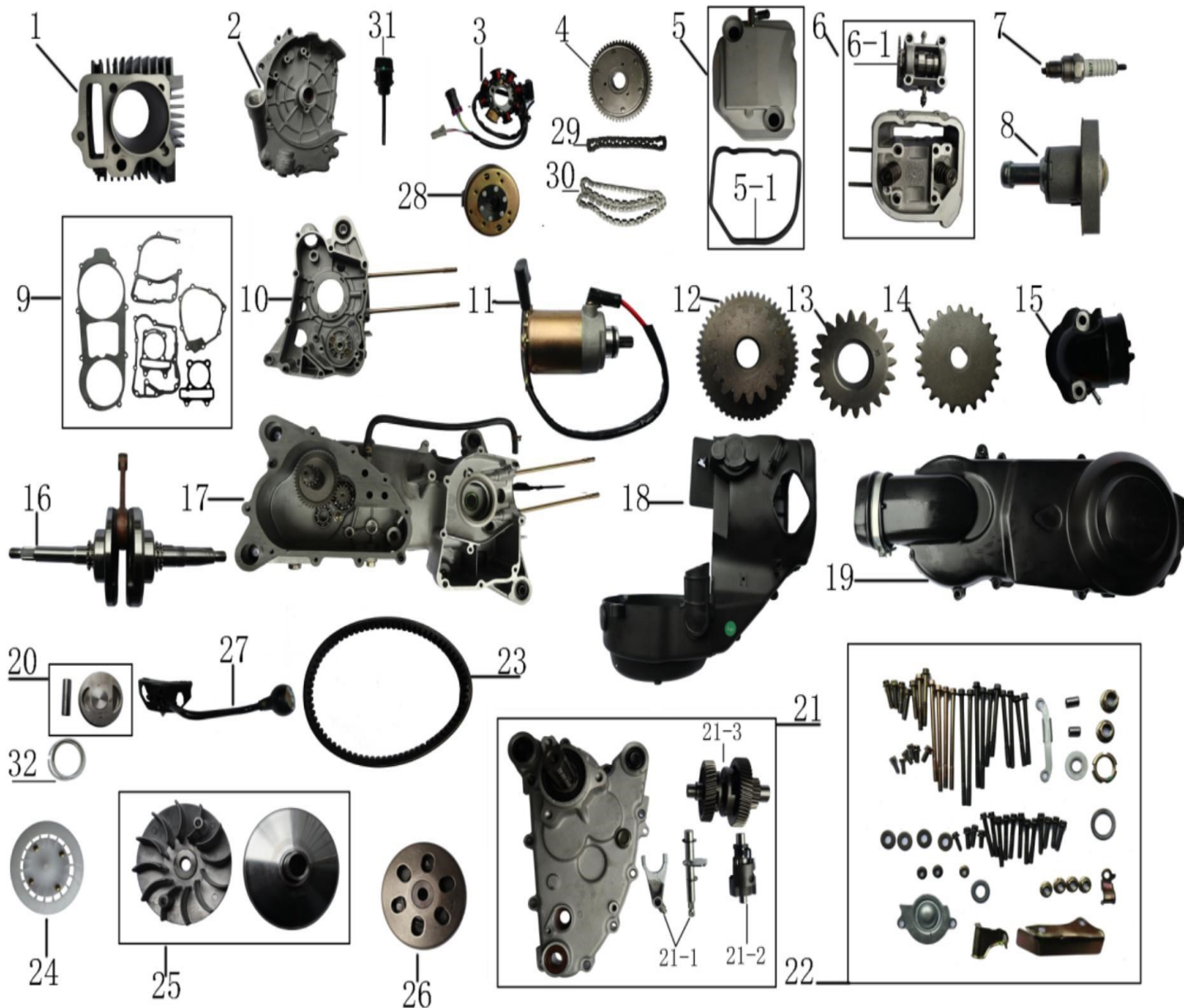


Fig.No.	PL-nummer	Artikelbezeichnung	English name	Spezifikationen	Oe-ref	Antal. Qty
1	9060494	Zylinder	Cylinder Body		607150	1
2	N/A		Right Cover		607369	1
3	9060495	Stator	Coil		607370	1
4	9060496	Starterkupplung	Clutch Assembly		607371	1
5	N/A		Cylinder Head Cover		607372	1
5-1	N/A		Seal ring		607944	1
6	9060970	Zylinderkopf	Cylinder Head Assembly		607152	1
6-1	9060975	Nockenwelle	Camshaft assembly		607945	1
7	9024226	Zündkerze	Plug, Spark		115390	1
8	9060972	Regler	Regulator		607373	1
9	9060497	Dichtungsset für Motor	Full set Carton Gasket		607374	1
10	N/A		Oil cooling box, right		607375	1
11	9060498	Starter	Motor		607157	1
12	N/A		Dual gear		607376	1
13	N/A		Pinion		607377	1
14	N/A		Oil pump sprocket		607378	1
15	9060499	Ansaugkrümmer	Intake-tube		607379	1
16	9060971	Kurbelwelle	Crankshaft		607380	1
17	N/A		Left box Assembly		607429	1
18	9061057	Kunststoffkörper	Plastic body		607382	1
19	9061058	Linke Abdeckung	Left Cover Assembly		607430	1
20	9060500	Kolben mit Kreuzstab	Piston pin		607384	1
21	9060501	Getriebe komplett	Transmission assembly		607431	1
21-1	9060974	Schaltgabel + Schaltgablwelle	Assembly		607946	1
21-2	9060976	Schaltwalze	Shift drum assembly		607947	1
21-3	9060980	Rückwärtsgang/ Ausgangswelle Zahnrad / Fingerschwelle	shaft gear assembly/input shaft		607948	1
22	9060502	Bolzenset für Motor, komplett	Full set Nut/Screw		607386	1
23	9060503	Schaltgetrieberiemens	Belt		607161	1
24	9061059	Ventilatorflügel	Fan blade		607387	1
25	9060604	Schaltgetriebe, komplett	Driving sprocket		607158	1
26	9060505	Fliehkraftkupplung	Driven sprocket		607388	1
27	9060506	Gangschalthebel	Shift lever		607432	1
28	9060507	Schwungrad	Magneto stator assembly		607160	1
29	9060977	Steuerkette	Timing chain		607949	1
30	9060978	Ölpumpenkette	Oil pump chain		607714	1
31	9060979	Manometer, Wellendichtring	Guage, Oil seal		607740	1
32	9060508	Kolbenring	Piston Ring		607950	1