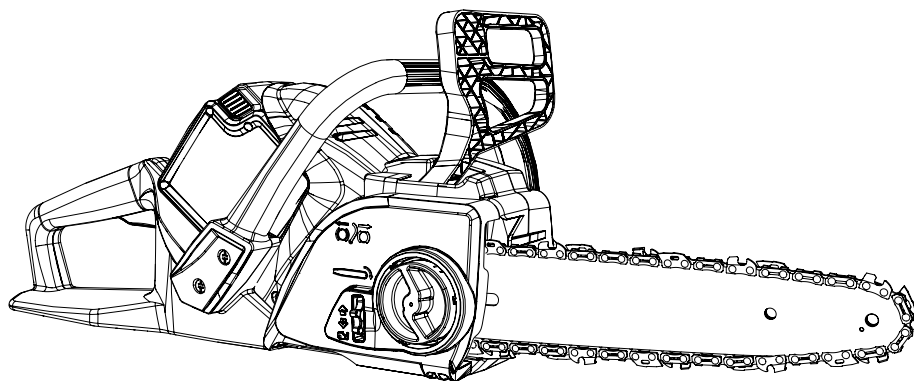
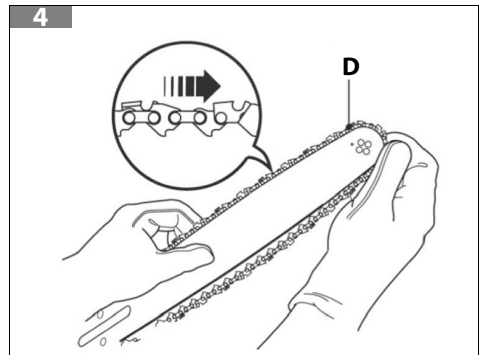
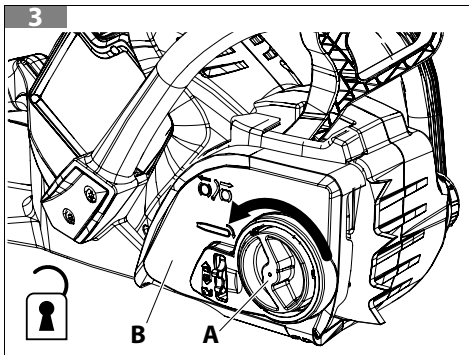
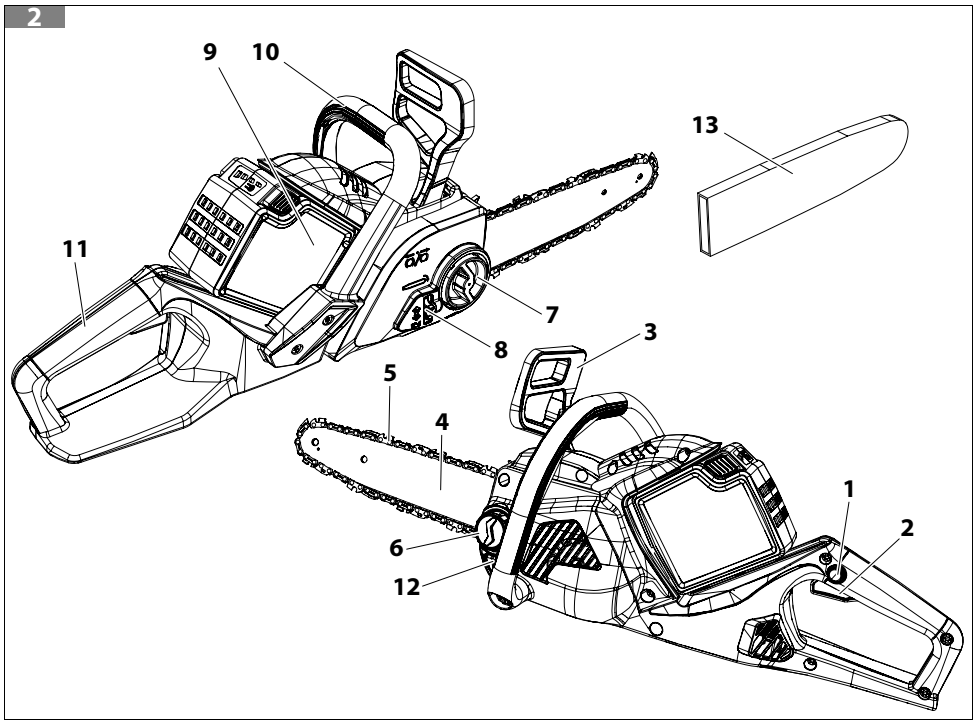
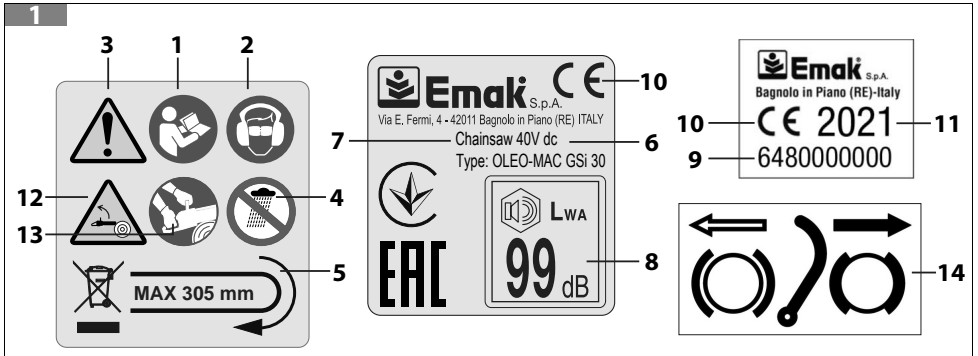
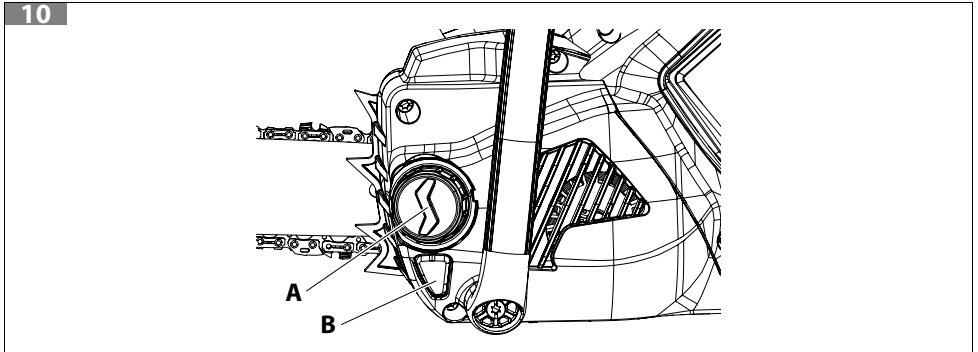
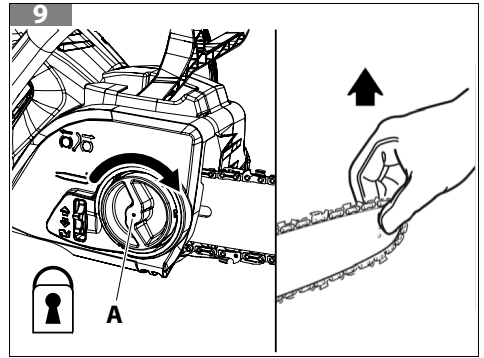
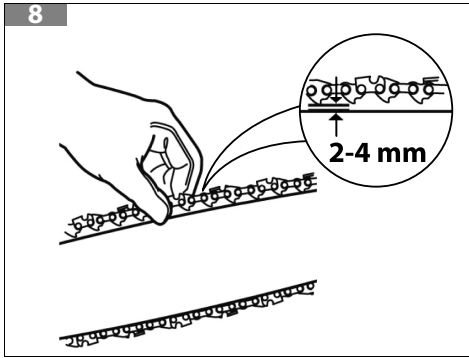
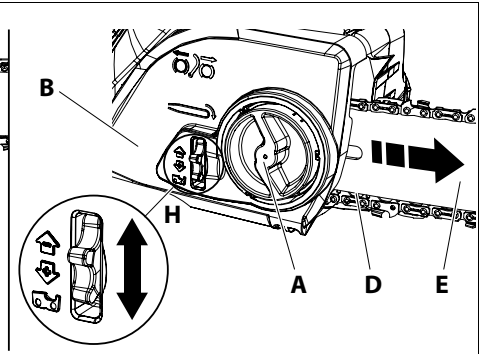
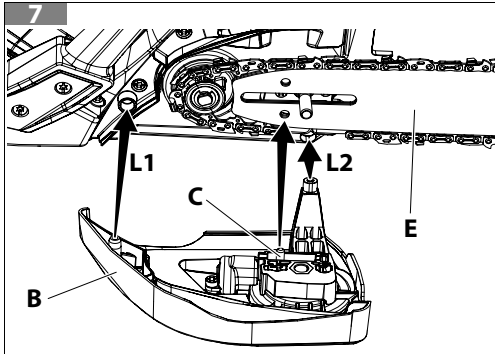
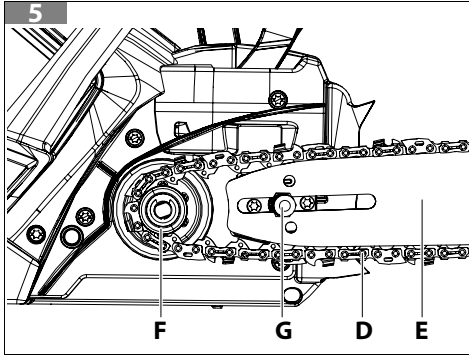


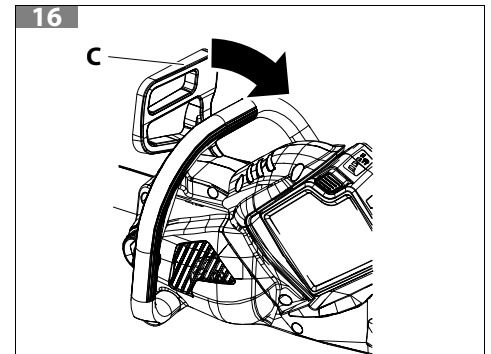
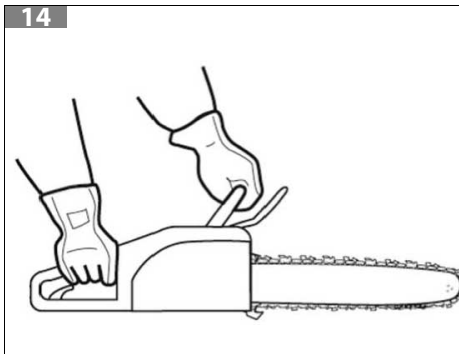
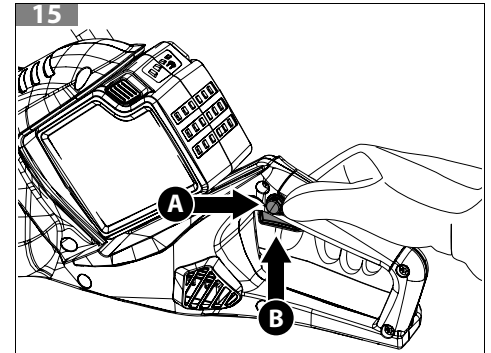
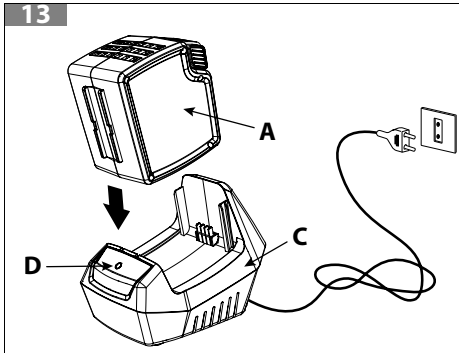
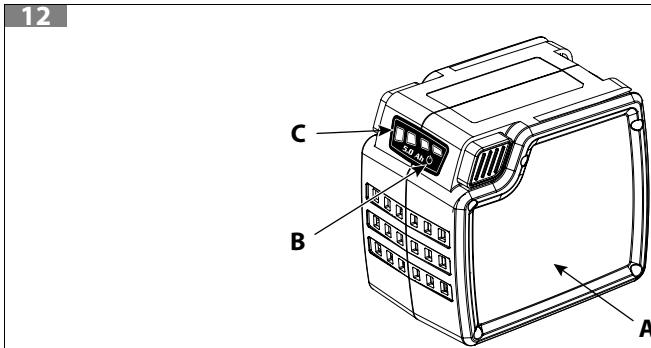
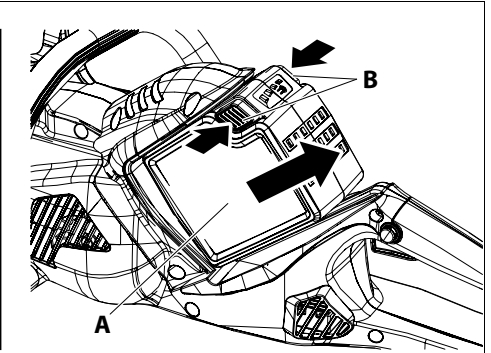
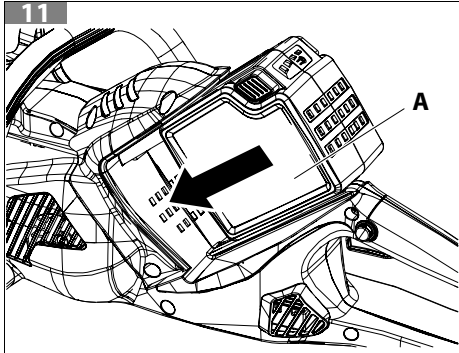
GSi 30 – MTi 30

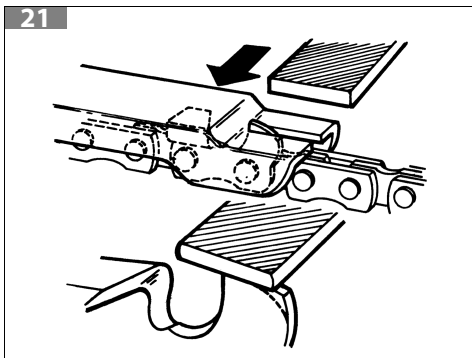
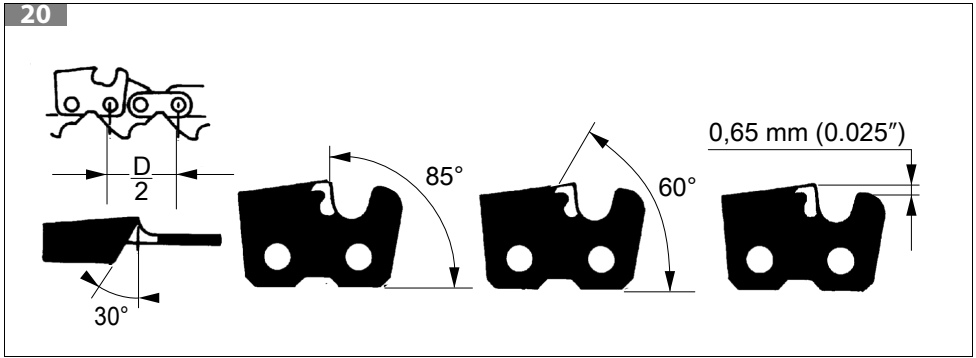
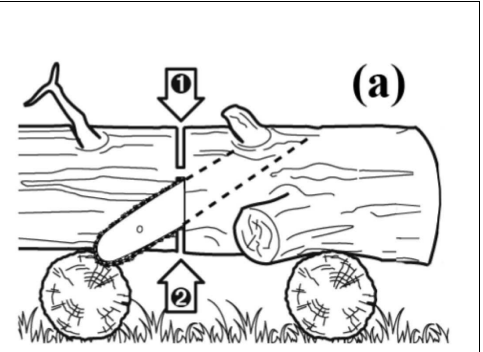
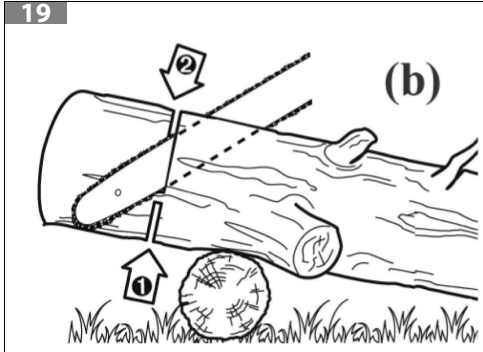
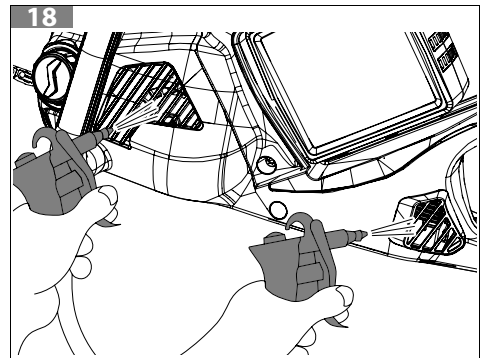
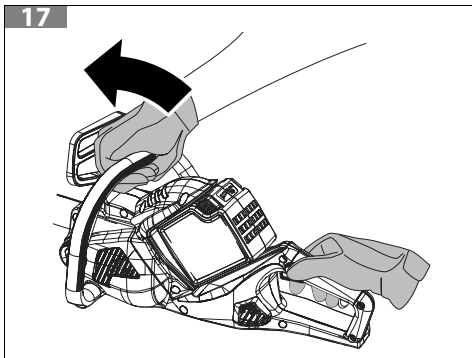
DK HÅNDBOG I BRUG OG VEDLIGEHOLDELSE











Oversættelse af de originale anvisninger

1 INDLEDNING	8
1.1 SÅDAN LÆSES VEJLEDNINGEN	8
2 SYMBOLER OG SIKKERHEDSADVARSLER (FIG. 1)	9
2.1 OPLYSNINGER TIL BRUGERNE	9
3 DELE PÅ KÆDESAVEN (FIG. 2)	10
4 GENERELLE SIKKERHEDSADVARSLER FOR MASKINEN	10
4.1 PERSONLIGE VÆRNEMIDLER (PPE)	15
4.2 INSTRUKTIONER TIL BRUG AF BATTERIERNE	16
5 SAMLING	17
5.1 SVÆRD OG KÆDE	17
5.1.1 KÆDESPÆNDING	17
5.2 MONTERING AF BATTERIET	18
6 SIKKERHEDSANORDNINGER PÅ MASKINEN	18
6.1 KÆDEBREMSE	18
7 START	19
7.1 PÅFYLDNING AF OLIE OG SMØRING AF KÆDEN	19
7.2 KONTROL AF MASKINEN	20
7.3 KONTROL AF BATTERIETS OPLADNINGSTATUS (FIG. 12)	20
7.4 OPLADNING AF BATTERIET (FIG. 13)	20
7.5 START AF MOTOREN	21
7.6 TILKØRING AF KÆDEN	21
8 STANDSNING AF MOTOREN	22
9 BRUG	22
9.1 SIKKERHEDSKONTROL	22
9.2 TILBAGESLAG, UDSKRIDNING, TILBAGESPRING OG FALD	23
9.3 FORBUDT BRUG	25
9.4 ARBEJDSREGLER	26
9.4.1 FORHOLDSREGLER PÅ ARBEJDSSTEDET	26
9.4.2 SKÆRING	27
9.5 VED AFSLUTNINGEN AF ARBEJDET	27
10 VEDLIGEHOLDELSE	28
10.1 GENEREL RENGØRING	28
10.2 SLIBNING AF KÆDEN	28
10.3 SVÆRD	30
10.4 EKSTRAORDINÆR VEDLIGEHOLDELSE	30
10.5 VEDLIGEHOLDELSSESKEMA	31
11 TRANSPORT	32
12 OPBEVARING	32
13 MILJØBESKYTTELSE	32
13.1 OPHUGNING OG BORTSKAFFELSE	33
14 TEKNISKE SPECIFIKATIONER	33
15 OVERENSSTEMMELSESERKLÆRING	35
16 GARANTIBEVIS	36

Oversættelse af de originale anvisninger

17 PROBLEMLØSNING..... 37

1 INDLEDNING

Tak for, at du har valgt et produkt fra Emak.

Vores net af forhandlere og autoriserede værksteder står til din rådighed ved et hvilket som helst behov.

DK

PAS PÅ

For at kunne anvende maskinen korrekt og undgå ulykker må arbejdet ikke startes, uden at denne vejledning er læst grundigt igennem.

PAS PÅ

Denne vejledning skal følge maskinen i hele dens levetid.

PAS PÅ

RISIKO FOR HØRESKADER. Under normale driftsbetingelser kan denne maskine forårsage, at brugeren udsættes for et dagligt støjniveau, der er lig med eller højere end 85 dB (A).

I denne vejledning findes forklaringer på funktionen af de forskellige komponenter samt vejledning i de nødvendige kontrolindgreb og vedligeholdelse.

BEMÆRKNING

Beskrivelserne og illustrationerne i denne vejledning er kun vejledende. Producenten forbeholder sig retten til at foretage ændringer uden forpligtelse til også at opdatere vejledningen fra gang til gang.

Figureerne er vejledende. De faktiske dele kan variere i forhold til dem der er vist på billederne. I tvivlstilfælde kontakt et autoriseret servicecenter.

1.1 SÅDAN LÆSES VEJLEDNINGEN

Vejledningen er opdelt i afsnit og underafsnit. Hvert underafsnit er et underniveau af det pågældende afsnit. Referencerne til afsnit eller underafsnit angives med ordet "afsnit" eller "underafsnit" efterfulgt af det tilhørende nummer. Eksempel: "afsnit 2".

Udover vejledningen i brug og vedligeholdelse indeholder denne vejledning, der kræver særlig opmærksomhed. Disse oplysninger er markeret med nedenstående symboler:

PAS PÅ

Når der er fare for ulykker eller personskader, også dødsfald, eller alvorlige materielle skader.

FORSIGTIG

Når der er fare for beskadigelse af maskinen eller af nogle af dens dele.

BEMÆRKNING

Giver ekstra oplysning til vejledningen i de eksisterende sikkerhedsmeddelelser.

Figureerne i disse vejledninger er nummereret 1, 2, 3, og så videre. Delene angivet på figurene er markeret med bogstaver eller numre afhængigt af omstændighederne. En reference til delen C på figur 2 angives således: "Se C, Fig. 2" eller ganske enkelt som "(C, Fig. 2)". En reference til delen 2 på figur 1 angives således: "Se 2, Fig. 1" eller ganske enkelt som "(2, Fig. 1)".

2 SYMBOLER OG SIKKERHEDSADVARSLER (FIG. 1)

DK

1. Læs denne vejledning i brug og vedligeholdelse før denne maskine tages i brug.
2. Bær sikkerhedsbriller og høreværn.
3. Dette symbol betyder Pas på og Forsigtig.
4. Udsæt ikke den elektriske kædesav for regn eller andre særligt fugtige forhold.
5. Kædens omdrejningsretning. Maksimal sværdlængde.
6. Tekniske specifikationer.
7. Maskintype: **BATTERIDREJET ELEKTRISK KÆDESAV.**
8. Garanteret støjniveau.
9. Serienr.
10. CE-mærkning.
11. Fremstillingsår.
12. Vær forsigtig med tilbageslag og undgå kontakt med spidsen af savsværdet.
13. Brug altid den elektriske kædesav med to hænder.
14. Aktiveret kædebremse (højre). Deaktiveret kædebremse (venstre).

2.1 OPLYSNINGER TIL BRUGERNE



I henhold til direktiverne 2011/65/EF og 2012/19/EF, om reduktion af brugen af farlige stoffer i elektrisk og elektronisk udstyr samt om bortskaffelse af affald.

Symbolet med den overstregede affaldsspand på udstyret angiver, at produktet ved afslutningen på sin levetid **skal** indsamles separat fra andre former for affald.

Brugeren skal aflevere det kasserede udstyr til genbrugsstationer, der modtager elektronisk affald, eller aflevere det til forhandleren i forbindelse med køb af **nyt, tilsvarende udstyr i forholdet 1-1.**

Korrekt affaldssortering og indsamling til genbrug eller miljømæssig ansvarlig bortskaffelse af det kasserede udstyr medvirker til at undgå mulige negative konsekvenser for miljøet og sundheden og fremmer genbruget af de materialer, udstyret er fremstillet af.

Ulovlig bortskaffelse af produktet foretaget af brugeren er strafbart i henhold til gældende national lovgivning

 **PAS PÅ**

Bortskaf batteriet separat fra maskinen!

PAS PÅ

Læs også omhyggeligt vejledningen for brug og vedligeholdelse af batteriet og batteriopladeren!

DK 3 DELE PÅ KÆDESAVEN (FIG. 2)

- | | |
|------------------------------------|----------------------|
| 1. Sikkerhedsknap | 8. Kædespændingsring |
| 2. Startkontakt | 9. Batterirum |
| 3. Håndtag kædebremse | 10. Forreste håndtag |
| 4. Sværd | 11. Bagerste håndtag |
| 5. Kæde | 12. Oliestand |
| 6. Dæksel olietank | 13. Sværdskaerm |
| 7. Fastgørelsesgreb til kædeskaerm | |

4 GENERELLE SIKKERHEDSADVARSLER FOR MASKINEN

PAS PÅ

Læs alle advarsler, instruktioner, illustrationer og anvisninger, der følger med maskinen. Manglende overholdelse af advarsler og instruktioner kan resultere i elektrisk stød, brand og/eller alvorlig personskaede.

Gem alle advarsler og instruktioner for fremtidig reference.

Udtrykket "elektrisk maskine" i advarslerne henviser til elektriske maskiner, der drives af tilslutning til lysnettet (med kabel) eller af batteri (uden kabel).

Sikkerhed på arbejdsområdet

- **Hold arbejdsområdet rent og godt oplyst.** Rodede og/eller dårligt oplyste områder kan forårsage ulykker.
- **Betjen ikke elektriske maskiner i eksplosive atmosfærer, f. eks. i nærheden af brændbare væsker, gasser eller støv.** Elektriske maskiner skaber gnister, der kan antænde støv eller dampe.
- **Hold børn og omkringstående væk, når der anvendes en elektrisk maskine.** Distraction kan medføre manglende kontrol med maskinen.

Elektrisk sikkerhed

- **Undgå kropskontakt med jordede dele eller overflader såsom rør, radiatorer, komfurer og køleskabe.** Hvis din krop er jordet, øges risikoen for elektrisk stød.
- **Udsæt ikke elektriske maskiner for regn og undgå brug på fugtige steder.** Vand, der trænger ind i en elektrisk maskine, øger risikoen for elektrisk stød.

Personlig sikkerhed

- **Bliv ikke distraheret, overvåg aktiviteten, og brug sund fornuft, når der anvendes elektriske maskiner. Betjen ikke den elektriske maskine, ved træthed eller under påvirkning af stoffer, alkohol eller medicin.** Et øjeblikks uopmærksomhed under betjening af elektriske maskiner kan forårsage alvorlig personskade.
- **Brug personlige værnemidler. Brug altid øjenbeskyttelse.** Beskyttelsesudstyr som støvmasker, skridsikkert sikkerhedsfodtøj, sikkerhedshjelm eller høreværn reducerer muligheden for personskade.
- **Undgå utilsigtet tænding. Sørg for, at kontakten er i slukket position, før maskinen tilsluttes til lysnettet og/eller batteripakker og inden maskinen løftes eller transporteres.** Transport af elektriske maskiner med afbryderen aktiveret eller tilsluttet til lysnettet med kontakten i tændt position kan forårsage ulykker.
- **Fjern enhver justeringsnøgle, før der tændes for den elektriske maskine.** En nøgle, der efterlades fastgjort til en roterende del af maskinen, kan forårsage personskade.
- **Læn dig ikke frem. Oprethold altid en passende position og vær i balance.** Dette giver mulighed for bedre at kunne kontrollere den elektriske maskine i uventede situationer.
- **Bær passende beklædning. Bær ikke løstsiddende tøj eller smykker. Hold hår, tøj og handsker væk fra bevægelige dele.** Løst tøj, smykker eller langt hår kan blive fanget i bevægelige dele.
- **Hvis der er enheder, der skal tilsluttes systemer til opsamling af støv, skal det sikres, at de er tilsluttet og at de anvendes korrekt.** Brugen af disse enheder kan reducere støvrelaterede risici.
- **Lad ikke den fortrolighed, der opnås ved hyppig brug af værktøj, tillade en for afslappet tilgang til brugen og sørg for ikke at ignorere sikkerhedsprincipperne for værktøjet.** En uagtsom handling kan forårsage alvorlig skade på en brøkdelt af et sekund.

Brug og vedligeholdelse af elektriske maskiner

- **Tving ikke den elektriske maskine. Brug den elektriske maskine, der er egnet til den operation, der skal udføres.** Den passende elektriske maskine giver mulighed for at udføre arbejdet med større effektivitet og sikkerhed og samtidig forblive inden for grænserne af de tilsigtede brugsparametre.
- **Brug ikke den elektriske maskine, hvis tænd/sluk-knappen ikke fungerer korrekt.** Enhver elektrisk maskine, der ikke kan styres med kontakten, er farlig og skal repareres.
- **Tag stikket ud af strømforsyningen og/eller batteripakken fra den elektriske maskine, før der foretages justeringer, skiftes tilbehør eller før de elektriske maskiner stilles til opbevaring.** Sådanne forebyggende sikkerhedsforanstaltninger reducerer risikoen for utilsigtet start af den elektriske maskine.
- **Opbevar den elektriske maskine utilgængeligt for børn, når den ikke er i brug, og undgå brug af maskiner af personer, der ikke har erfaring med maskinen, eller som ikke er bekendt med disse instruktioner.** Elektriske maskiner er farlige, hvis de bruges af uerfarne personer.
- **Udfør den nødvendige vedligeholdelse på de elektriske maskiner. Kontroller for eventuel ukorrekt samling eller blokering af bevægelige dele, brud på dele og enhver anden tilstand, der kan påvirke driften af de elektriske maskiner. Hvis den elektriske maskine er beskadiget, skal den repareres, før den tages i brug.** Talrige ulykker skyldes netop den dårlige vedligeholdelsestilstand på elektriske maskiner.

- **Hold skæreværktøj rent og skarpt.** Velholdte skæreværktøjer med skarpe skærekanter er mindre tilbøjelige til at sætte sig fast og er lettere at kontrollere.
- **Brug den elektriske maskine, tilbehør mv. i overensstemmelse med disse instruktioner og på den måde, der er angivet for den særlige type elektrisk maskine, under hensyntagen til arbejdsforholdene og det arbejde, der skal udføres.** Brug af den elektriske maskine til andre opgaver end de tilsigtede kan give anledning til farlige situationer.
- **Hold håndtag og gribeblader tørre, rene og fri for olie og fedt.** Glatte håndtag og gribeblader giver ikke mulighed for at opretholde et sikkert greb og have kontrol over maskinen i uventede situationer.

Brug og forholdsregler under brugen af batteridrevne maskiner

- **Oplad kun med den oplader, der er specificeret af producenten.** En oplader, der er egnet til én type batteripakke, kan skabe risiko for brand, hvis den bruges til andre batteripakker.
- **Brug kun elektriske maskiner med specifikt udpegede batteripakker.** Brug af enhver anden batteripakke kan skabe risiko for skader og brand.
- **Når batteripakken ikke er i brug, skal den holdes væk fra andre metalgenstande såsom papirclips, mønter, nøgler, søm, skruer eller andre små metalgenstande, der kan skabe forbindelse mellem de to terminaler.** Kortslutning af batteripolerne kan forårsage forbrændinger eller brand.
- **Hvis det er i dårlig stand, kan batteriet lække væske: Undgå enhver kontakt med væsken. Hvis der opstår utilsigtet kontakt, skyl straks med vand. Hvis der kommer væske i øjnene, skal der omgående søges lægehjælp.** Væske, der lækker fra batteriet, kan forårsage irritation eller forbrændinger.
- **Brug ikke beskadigede eller modificerede batterier eller maskiner.** Beskadigede eller modificerede batterier kan have uforudsigelig adfærd, hvilket kan resultere i brand, eksplosion eller risiko for personskade.
- **Udsæt ikke batteripakken eller maskinen for ild eller høje temperaturer.** Udsættelse for ild eller temperaturer over 130 °C kan forårsage eksplosion.
- **Følg alle instruktioner for opladningen og oplad ikke batteripakken eller maskinen uden for det temperaturområde, der er angivet i instruktionerne.** Forkert opladning af batteriet eller opladning uden for det specificerede temperaturområde kan beskadige batteriet og øge risikoen for brand.

Service

- **Lad kun den elektriske maskine reparere af kvalificerede teknikere og brug kun originale reservedele.** Dette garanterer konstant sikkerhed for den elektriske maskine.
- **Udfør aldrig service på en beskadiget batteripakke.** Vedligeholdelse af batteripakker bør kun udføres af producenten eller en autoriseret serviceudbyder.

Sikkerhedsadvarsler for kædesave

- Hold alle kropsdele væk fra savkæden, mens kædesaven er i drift. Før kædesaven startes, skal det sikres, at savkæden ikke er i kontakt med noget. Et øjeblikvis uopmærksomhed under betjening af kædesave kan få tøj eller dele af kroppen til at blive viklet ind i savkæden.

- Højre hånd skal altid tage fat i det bagerste håndtag og venstre hånd det forreste håndtag. Der bør aldrig byttes om på hvordan man holder fast i kædesaven med hænderne, da det øger risikoen for personskade.
- Hold kun fast i den trådløse elektriske kædesav ved hjælp af de isolerede gribeblader, da savens kæde kan komme i kontakt med skjulte kabler. Savkæden kan, hvis den kommer i kontakt med et strømførende kabel, lede strøm til de blottede metaldele på den elektriske kædesav og gøre dem "strømførende" og hermed forårsage elektrisk stød på brugeren.
- Bær sikkerhedsbriller og høreværn. Andet beskyttelsesudstyr til hoved, hænder, ben og fødder anbefales. Brug af passende beskyttelsestøj vil reducere personskade fra flyvende fragmenter samt utilsigtet kontakt med savkæden.
- Brug ikke den elektriske kædesav siddende oppe i et træ, på en stige, på et tag eller på nogen form for ikke stabil støtte. Brugen af den elektriske kædesav på denne måde kan føre til alvorlig personskade. Betjening af en kædesav, mens man sidder oppe i et træ, kan forårsage personskade.
- Oprethold altid et korrekt fodfæste og betjen kun kædesaven stående på en fast, sikker og flad overflade. Glatte eller ustabile overflader, såsom trapper, kan forårsage tab af balance og medføre at man mister kontrollen over kædesaven.
- Når der skæres i en gren, der er under spænding, skal man være opmærksom på risikoen for tilbageslag. Når spændingen i træfibrene udløses, kan en fjederbelastet gren ramme brugeren og/eller støde til kædesaven, så den kommer ud af kontrol.
- Vær yderst forsigtig, når der skæres i unge buske og træer. Tynde materialer kan blive fanget i savkæden og blive kastet i brugerens retning og/eller få brugeren til at miste balancen.
- Bær kædesaven i det forreste håndtag, når den er slukket, og hold den væk fra kroppen.
- Ved transport eller opbevaring af kædesaven skal savsværdet dæksel altid monteres. Korrekt håndtering af kædesaven vil reducere sandsynligheden for utilsigtet kontakt med savkæden.
- Følg instruktionerne for smøring, kædespænding og udskiftning af tilbehør. Forkert smurt eller forkert spændt kæde kan både medføre at savkæden knækker og øge muligheden for tilbageslag.
- **Kun til skæring af træ. Brug ikke den elektriske kædesav til utilsigtede formål.** For eksempel: Brug ikke den elektriske kædesav til at skære i materialer af metal og plast og byggematerialer, hvis de ikke er af træ. Brugen af den elektriske kædesav til andre formål end de tilsigtede kan resultere i en farlig situation.
- **Denne elektriske kædesav er ikke beregnet til at fælde træer.** Brugen af den elektriske kædesav til andre formål end dem, den er beregnet til, kan forårsage alvorlig skade på brugeren eller omgivende personer.
- **Følg alle instruktioner, når fastsiddende materiale fjernes, der udføres vedligeholdelse eller kædesaven stilles væk.** Sørg for, at kontakterne er slukket, og at batteripakken er fjernet. Uventet start af maskinen under fjernelse af fastsiddende materiale eller under vedligeholdelse kan forårsage alvorlig personskade.

PAS PÅ

Maskinen er, hvis den anvendes korrekt, et hurtigt, effektivt og praktisk stykke arbejdsværktøj. Hvis den bruges forkert eller uden de nødvendige forholdsregler, kan den blive et farligt redskab. For at arbejdet kan forblive behageligt og sikkert, skal man nøje overholde sikkerhedsforskrifterne i det følgende og hele vejen gennem vejledningen.

⚠ PAS PÅ

Systemet til energiforsyning på maskinen frembringer et elektromagnetisk felt med meget lav intensitet. Dette felt kan dog forstyrre nogle pacemakere. For at mindske risikoen for alvorlig skade eller død bør personer med pacemaker konsultere deres læge og producenten af pacemakere før brugen af denne maskine.

⚠ PAS PÅ

Læs også omhyggeligt vejledningen for brug og vedligeholdelse af batteriet og batteriopladeren!

⚠ PAS PÅ

Brugeren skal være uddannet i alle de indgreb, der er beskrevet i vejledningen.

⚠ PAS PÅ

Læs informationen og følg sikkerhedsforskrifterne vedrørende de reaktioner med voldsom kraft, der kan opstå under brugen af saven, se afs. 9.2 *TILBAGESLAG, UDSKRIDNING, TILBAGESPRING OG FALD* . Disse kræfter forårsager bevægelser og/eller tab af kontrol over kædesaven, hvilket kan forårsage alvorlig personskade eller død.

⚠ PAS PÅ

Tillad ikke andre, specielt ikke børn og dyr, at opholde sig inden for aktionsradius for den elektriske kædesav under start eller savning.

BEMÆRKNING

Nationale forordninger kan begrænse brugen af denne maskine.

- Maskinen må ikke anvendes af personer, der ikke er oplært i brugen af den. Personer, der skal bruge den for første gang, skal øve sig, før den bruges i praksis.
- Maskinen må udelukkende anvendes af voksne personer i god fysisk form og med kendskab til reglerne for brug.
- Foretag monteringen af skæreværktøjet (sværd og kæde), før batteriet sættes i.
- Start aldrig den elektriske kædesav uden kædeskærmen monteret.
- Brug ikke defekte batterier. Brug kun originale batterier.
- Arbejd aldrig i nærheden af andre elektrisk kabler.
- Start altid med at save med kæden i bevægelse, og udnyt savtakkerne som støttepunkt under arbejdet
- Vælg en sikker passage for faldende plantedele.
- Det er forbudt at koble enheder, som ikke er leveret af producenten, til maskinens kraftudtag.
- Hold alle mærkater med fare- og sikkerhedsadvarsler i perfekt stand. I tilfælde af beskadigelse eller forringelse skal de udskiftes med det samme (Se afsnit 2 *SYMBOLER OG SIKKERHEDSADVARSLER (Fig. 1)*).

- Foretag ingen indgreb eller reparationer, der ikke hører under almindelig vedligeholdelse. Vedrørende alle andre indgreb skal man henvende sig til et autoriseret servicecenter.
- Følg altid anvisningerne for vedligeholdelsesindgreb.
- Kontroller maskinen dagligt for at sikre, at alle sikkerhedsenheder og andre mekanismer fungerer korrekt.
- Arbejd aldrig med en maskine, der er beskadiget, dårligt repareret, dårligt monteret eller hvor der er foretaget underlige ændringer. Ingen sikkerhedsmekanisme må fjernes, beskadiges eller gøres uvirksom. Brug kun savsværd med den længde, der er angivet i tabellen.
- Overdrag eller udlån kun maskinen til personer med ekspertise og kendskab til funktionen og den korrekte brug af maskinen. Aflever tillige vejledningen med brugsanvisningerne, der skal læses, før arbejdet påbegyndes.
- Man kan altid henvende sig til forhandleren med spørgsmål eller i forbindelse med nødvendige indgreb.
- Opbevar denne vejledning omhyggeligt, og læs i den før enhver brug af maskinen.
- Husk, at ejeren eller brugeren er ansvarlig for ulykker eller risici, som tredjemand eller dennes ejendele er udsat for.

4.1 PERSONLIGE VÆRNEMIDLER (PPE)

Med personlige værnemidler (PPE) menes enhver form for udstyr beregnet på at blive båret af brugeren med det formål at beskytte denne mod sikkerhedsrisici eller helbredsrisici under arbejdet, samt enhver anordning eller hjælpemiddel beregnet hertil. Brugen af personlige værnemidler (PPE) fjerner ikke risikoen for personskade, men reducerer skadevirkningerne i tilfælde af uheld.

I det følgende vises listen over de personlige værnemidler, der skal anvendes under brugen af maskinen:

- **Bær sikkerhedssko med skærebeskyttelse, skridsikre såler og stål-næse.**
- **Bær beskyttelsesbriller eller ansigtsskærm.**
- **Anvend beskyttelsesudstyr mod støj som for eksempel høreværn eller ørepropper.**

PAS PÅ

Brug af høreværn kræver større opmærksomhed og forsigtighed, fordi evnen til at opfatte akustiske faresignaler (råb, alarm osv.) er begrænset.

- **Bær skærefaste handsker, der giver maksimal absorption af vibrationer.**
- **Bær godkendt sikkerhedsbeklædning. Bær tætsiddende, skærefast beklædning og beskyttelseshjelm.**
- **Bær godkendt sikkerhedsbeklædning. Beskyttelsesjakke og overalls er ideelle.**

 **PAS PÅ**

Størstedelen af ulykkerne med maskinen sker, når savkæden rammer brugeren.

Beklædningen skal være egnet og må ikke udgøre en forhindring. Bær tætsiddende beskyttelsesbeklædning. Bær ikke løsthængende tøj, tørklæder, slips eller smykker, der kan sidde fast i maskinen, i krattet eller eventuelt andet. Bind langt hår op, og beskyt det.

BEMÆRKNING

Få råd og vejledning fra forhandleren med hensyn til valget af passende beklædning.

4.2 INSTRUKTIONER TIL BRUG AF BATTERIERNE

Generelle forholdsregler

- Batteriet må aldrig åbnes.

 **PAS PÅ**

Smid aldrig brugte batterier i ild. RISIKO FOR EKSPLOSION!

- Tilslut kun batteriopladeren til stikkontakter med den netspænding, der er angivet på typeskiltet.
- Brug kun et originalt batteri.
- Ved længere tids brug kan batteriet blive varmt. Lad det køle af, før det genoplades.
- Opbevar ikke batteriet og opladeren inden for børns rækkevidde.
- Brug ikke batteriopladeren på steder, hvor der er dampe eller brændbare stoffer.
- Oplad kun batterierne med temperaturer på mellem 10 °C og 40 °C.
- Opbevar aldrig batterier i omgivelser med temperaturer på over 40 °C.
- Forårsag aldrig kortslutning mellem batterikontakterne og tilslut dem ikke til metalgenstande.
- Når batterierne transporteres, skal man passe på at kontakterne ikke bliver forbundet med hinanden og der må ikke anvendes metalbeholdere til transport.
- Kortslutning af batteriet kan forårsage eksplosion. Under alle omstændigheder beskadiger kortslutning batteriet.
- Kontroller kablet til opladeren regelmæssigt for skader. Hvis kablet er beskadiget, skal opladeren udskiftes.
- Oplad batterierne helt, før de stilles til opbevaring over vinteren.
- Batteriet må kun oplades med opladere, der er kompatible med EN 60335-2-29/A11.

5 SAMLING

5.1 SVÆRD OG KÆDE

PAS PÅ

Fjern batteriet, før der udføres nogen form for vedligeholdelse. Bær altid handsker ved montering. Brug kun sværd og kæder, der er anbefalet af producenten (se *Anbefalede kombinationer af sværd og kæde*).

DK

- Drej grebet (A, Fig. 3) mod uret og fjern dækslet (B).
- Rul kæden ud (D, Fig. 4) med savtakkerne så de vender i omdrejningsretningen og skub den ind i kanalen på sværdet.
- Juster sværdet (E, Fig. 5) og kæden (D) til samling med tandhjulet (F) og tappen (G). Sæt kæden rundt om tandhjulet, og indsæt derefter sværdet på tappen.
- Genmonter skærmen (B, Fig. 7) monter stifterne (L1-L2) i den passende slids og spænd grebet (A) let. Spænd ikke grebet helt. Først er det nødvendigt at stramme kæden. Mens grebet spændes, drejes ringmøtrikken (H) fremad eller bagud for at få den til at gribe korrekt med palen til stramning af kæden (C) på sværdet (E).

BEMÆRKNING

Kæden (D) er endnu ikke spændt.

5.1.1 Kædespænding

Kontroller altid kædespændingen før brug og efter de første snit. Kontroller også spændingen regelmæssigt under brugen. Efter idriftsættelse kan nye kæder strække sig betydeligt. Dette er normalt i indkøringsperioden.

PAS PÅ

Kæden skal altid have den rette stramning. En kæde, der er for løs, øger risikoen for tilbageslag, og den kan hoppe ud af kanalen på sværdet. I disse situationer er der fare for skader på både brugeren og kæden. En kæde, der er for løs, gør at kæden, sværdet og tandhjulsdrevet slides for hurtigt. På den anden side kan en kæde, der er for stram, forårsage overophedning af motoren, der kan blive beskadiget. En korrekt strammet savkæde giver den bedste skæring og sikkerhed og forlænger kædens levetid. Kædens levetid afhænger af den korrekte stramning, men også af en passende smøring.

- Drej ringen (H, Fig. 7) indtil kæden (D) er tæt ved at røre den nederste kant på sværdet (E).
- Kontroller kædens spænding ved at bruge den ene hånd til at løfte den (Fig. 8). Korrekt kædespænding opnås, når kæden kan løftes op i midten til ca. 2-4 mm fra sværdet. Kæden skal reguleres, så den let kan drejes med hånden.

PAS PÅ

Kontroller, at batteriet IKKE er sat ind i den elektriske kædesav.

- Stram nu endeligt fastgørelsesgrebet (A, Fig. 9) på kædeskærmen, mens sværdets næse holdes opad.

5.2 MONTERING AF BATTERIET

Skub batteriet på plads, indtil det klikker på plads (Fig. 11).

PAS PÅ

Brug kun originale batterier. Brugen af forkerte batterityper kan udgøre en risiko for brand, eksplosion og personskaade.

PAS PÅ

Det er kun muligt at bruge Bi 5Ah batterier med batteriopladerne Charger CRG og Charger FAST.

Fjernelse af batteriet

Tryk på de to knapper (B, Fig. 11) for at fjerne batteriet (A).

PAS PÅ

Læs også omhyggeligt vejledningen for brug og vedligeholdelse af batteriet og batteriopladeren!

6 SIKKERHEDSANORDNINGER PÅ MASKINEN

PAS PÅ

Den elektriske kædesav er udstyret med sikkerhedsanordninger, der reducerer risiciene ved brug af selve saven. brugeren skal kende placeringen, brugen og vedligeholdelsesindgrebene for disse enheder.

PAS PÅ

Læs følgende advarsler, før maskinen tages i brug.

- Brug ikke den elektriske kædesav med defekte sikkerhedsanordninger.
- Kontroller sikkerhedsanordningerne regelmæssigt. Se afsnit 9.1 *SIKKERHEDSKONTROL*.
- Hvis sikkerhedsanordningerne er defekte, skal der straks tages kontakt til en autoriseret forhandler.

6.1 KÆDEBREMSE

Kædebremsen er en mekanisme, der giver stor sikkerhed under brugen af den elektriske kædesav. Den beskytter brugeren mod eventuelle farlige tilbageslag, der kan forekomme i løbet af arbejdets forskellige faser. Den aktiveres, med deraf følgende øjeblikkelig blokering af kæden, når brugeren med hånden lægger pres på håndtaget (Fig. 17).

Kædebremsen frigøres ved at trække grebet mod sig selv (Fig. 16), men først efter at startkontakten er sluppet helt (B, Fig. 15).

Kontrol af bremsefunktionen

Når man forud for enhver form for arbejde skal kontrollere maskinen, skal man kontrollere bremsen i henhold til følgende punkter:

1. Start motoren, og tag godt fast i håndtagene med begge hænder.
2. Træk i gashåndtaget for at starte kæden, skub bremsegrebet fremad med bagsiden af venstre hånd (Fig. 17).
3. Hvis bremsen virker, standser savkæden øjeblikkeligt. Slip gashåndtaget.
4. Deaktiver bremsen (Fig. 16).

7 START

7.1 PÅFYLDNING AF OLIE OG SMØRING AF KÆDEN

Smøringen af savkæden sker med en automatisk, vedligeholdelsesfri pumpe. Oliepumpen er fra fabrikken indstillet til at levere den nødvendige oliemængde også i tilfælde af hårdt arbejde. Eventuelle oliedryp ved savning af tyndt træ er ganske normalt.

- Før påfyldningen renses området omkring låget (A, Fig. 10) så der ikke kommer snavs ind i tanken.
- Under arbejdet skal der foretages en visuel kontrol af olieniveauet (B).
- Sørg for påfyldning, hver gang olieniveauet i tanken når ned til minimumsmærket
- Efter påfyldningen skal motoren startes i tomgang 2 til 3 gange, til det korrekte olieflow er genetableret.
- I tilfælde af fejl må man ikke selv foretage indgreb, der skal i stedet tages kontakt til en autoriseret forhandler.

Korrekt smøring af savkæden under savning reducerer sliddet på kæden og sværdet til et minimum og sikrer længere levetid. Brug altid olie af god kvalitet.

PAS PÅ

Der må aldrig anvendes genbrugsolie! Brug altid bionedbrydeligt smøremiddel til savsværd og kæder for at beskytte naturen og brugerens helbred og øge levetiden for delene på den elektriske kædesav.

PAS PÅ

Fjern batteriet før indgreb på de skærende enheder.

PAS PÅ

Før motoren startes, skal man sikre sig, at savkæden ikke er blokeret eller i kontakt med fremmedlegemer.

7.2 KONTROL AF MASKINEN

PAS PÅ

Sørg for, at batteriet ikke er sat ind i dets rum.

DK Før arbejdet påbegyndes udføres følgende:

- Kontroller, at kontaktarmen og sikkerhedshåndtaget bevæger sig frit uden tvang, og at de automatisk og hurtigt vender tilbage til neutral position, når de slippes.
- Kontroller, at kontakthåndtaget forbliver blokeret, hvis der ikke trykkes på sikkerhedshåndtaget.
- Kontroller, at luftpassagerne til køleluften ikke er blokeret.
- Kontroller, at maskinens håndtag og beskyttelsesanordninger er rene og tørre, korrekt samlet og solidt fastgjort til maskinen.
- Kontroller, at skæreanordningerne og beskyttelserne ikke er beskadigede.
- Kontroller, at maskinen ikke viser tegn på slid eller skader på grund af stød eller af andre årsager, og udfør om nødvendigt de nødvendige reparationer.
- Kontroller, at batteriet er i god stand, og at der ikke er tegn på skader. Brug ikke maskinen med et beskadiget eller slidt batteri.
- Oplad batteriet i henhold til metoderne angivet i afsnit 7.4 *OPLADNING AF BATTERIET* (Fig. 13).

7.3 KONTROL AF BATTERIETS OPLADNINGSTATUS (FIG. 12)

For at kontrollere batteriets opladningsstatus (A), tryk på knappen (B), som aktiverer 4 lysdioder (C), hvis betydnung er som følger:

4 tændte LED	Autonomi = 4/4
3 tændte LED	Autonomi = 3/4
2 tændte LED	Autonomi \geq 2/4
1 tændt LED	Autonomi \leq 1/4
1 blinkende LED	Batteri afladet
4 blinkende LED	Overtemperatur

7.4 OPLADNING AF BATTERIET (FIG. 13)

FORSIGTIG

Sørg for, at stikkontaktens netspænding svarer til den, der er angivet på mærkningen på batteriopladeren.

For at fjerne batteriet (A, Fig. 11) fra maskinen tryk på de to knapper (B), og fjern batteriet (A).

Sådan genoplades batteriet:

- Tilslut batteriopladeren (C, Fig. 13) til en stikkontakt. Tilstedeværelsen af spænding angives ved, at det røde lys (D) tændes.

- Indsæt batteriet (A) i sædet på batteriopladeren (C), ved at skubbe det helt ned. Genopladning af et helt afladet batteri tager cirka 220 minutter (5 Ah) med opladeren **CRG**. Med opladeren **FAST** reduceres opladningen til 90 minutter (5 Ah).

Opladningsfaserne angives med lyset (D):

Batterioplader tilsluttet	Rødt lys tændt
Batteri sat i og opladning i gang	Grønt blinkende lys
Batteriopladning afsluttet	Grønt lys tændt
Kortslutning	Rødt hurtigt blinkende lys
Overtemperatur	Rødt langsomt blinkende lys

DK

Opladning afsluttet:

- Fjern batteriet (A, Fig. 13) fra batteriopladeren (C) og sæt det på maskinen igen.
- Tag batteriopladeren (C) ud af stikkontakten.

7.5 START AF MOTOREN

- Sørg for, at kæden ikke er i kontakt med grene, sten eller andet, der kan forhindre den i at glide glat.
- Hold godt fast i håndtagene på den elektriske kædesav, og aktivér først sikkerhedskontakten (A, Fig. 15) og derefter startkontakten (B).

⚠ PAS PÅ

PAS PÅ - Tillad ikke andre at opholde sig inden for aktionsradius for den elektriske kædesav under brugen.

⚠ PAS PÅ

Under arbejdet skal startkontakten altid være trykket i bund (B).

⚠ PAS PÅ

Den elektriske kædesav virker ikke, når bremsegrebet (C) er aktiveret (Fig. 16).

7.6 TILKØRING AF KÆDEN

⚠ PAS PÅ

Fjern batterierne, før der udføres vedligeholdelse.

Efter nogle minutters drift/skæring skal kædespændingen kontrolleres igen:

- Stands motoren og fjern batteriet.
- Lad kæden køle af i et par minutter.
- Kontroller kædespændingen igen (se 5.1.1 *Kædespænding*).

- Gentag operationen, til savkæden har nået sin maksimale længde.

PAS PÅ

Berør aldrig savkæden med motoren kørende. Rør ikke jorden med selve kæden.

DK

PAS PÅ

Den elektriske kædesav virker ikke, når bremsegrebet er aktiveret (C, Fig. 16).

8 STANDSNING AF MOTOREN

For at standse motoren og kæden slip betjeningskontakten (B, Fig. 15).

PAS PÅ

Efter at have sluppet betjeningskontakten (B, Fig. 15) fortsætter den elektriske motor og kæden med at rotere i ca. 2 sekunder!

PAS PÅ

Før hver brug skal det kontrolleres, at frigivelsen af driftskontakten får motoren og kæden til at standse inden for et par sekunder. Få med jævne mellemrum den korrekte standsningstid for kæden kontrolleret af et autoriseret servicecenter.

FORSIGTIG

Lad ikke den elektriske kædesav hvile mod jorden, hvis kæden stadig er i bevægelse.

9 BRUG

9.1 SIKKERHEDSKONTROL

PAS PÅ

Før hver brug af den elektriske kædesav skal det kontrolleres, at sikkerhedsanordningerne fungerer korrekt. I tilfælde af funktionsfejl må arbejdet ikke fortsættes og der skal gribes ind for at løse problemet ved at følge de relevante kapitler i brugsvejledningen eller der skal tages kontakt til forhandleren.

PAS PÅ

Brug af en elektrisk kædesav med ikke-fungerende sikkerhedsanordninger kan føre til alvorlig personskade eller død.

PAS PÅ

Gentag kontrol, hvis den elektriske kædesav er blevet udsat for ukorrekt belastning (stød, fald og knusning).

1. Sørg for, at kædebremsen fungerer korrekt og ikke er beskadiget.
2. Sørg for, at gashåndtaget fungerer korrekt og ikke er beskadiget.
3. Kontroller, at gashåndtaget og gashåndtagets lås, hvis de slippes, hurtigt vender tilbage til neutral position.
4. Sørg for, at håndtagene er tørre, rene og sikkert fastgjort.
5. Sørg for, at alle dele er samlet korrekt og ikke er beskadigede eller mangler.
6. Sørg for, at kædestopperen er tilsluttet korrekt.
7. Sørg for, at kædespændingen er korrekt, og at savkæden ikke er beskadiget.

9.2 TILBAGESLAG, UDSKRIDNING, TILBAGESPRING OG FALD

PAS PÅ

Reaktioner med voldsom kraft kan opstå under kædens rotation og kan påvirke den sikre kontrol af kædesaven. Disse kræfter kan være meget farlige og forårsage bevægelse og/eller tab af kontrol over kædesaven, hvilket kan forårsage alvorlig personskade eller død. At forstå disse kræfter hjælper med at reducere de tilsvarende risici.

De mest almindelige reaktioner med voldsom kraft er:

- Udskridning: Opstår, når sværdet glider eller bevæger sig hurtigt på træet.
- Tilbagespring: Opstår, når sværdet løfter sig fra træet og rammer det gentagne gange.
- Fald: Opstår, når kædesaven falder nedad ved afslutningen af snittet. Dette kan få den bevægelige savkæde til at berøre kropsdele eller andre genstande, hvilket kan forårsage personskade eller andre skader.
- Medrivning: Opstår, når savkæden pludselig standser, når den støder på en genstand i træet langs bunden af sværdet. Det pludselige stop trækker kædesaven frem og væk fra brugeren, hvilket medfører tab af kontrol over maskinen.

PAS PÅ

Den farligste reaktive kraft er tilbageslaget.

- Tilbageslag (kickback): Opstår, når enden af sværdet rører ved en genstand og pludselig bevæger sig op og tilbage. Tilbageslag kan også forekomme, når træet lukker og strammer savkæden fast under skæring. I begge tilfælde forårsager dette pludselige stop af savkæden vending af de aktive kræfter, der er til stede ved skæring af træ, hvilket forårsager bevægelse af kædesaven i den modsatte retning af kædens rotation. **Kædesaven skubbes opad og tilbage mod brugeren.**

Tilbageslag er resultatet af forkert brug af maskinen og/eller ukorrekte forhold eller procedurer for brugen, og kan undgås ved at tage de passende forholdsregler, der er specificeret nedenfor.

Forholdsregler mod tilbageslag og reaktioner med voldsom kraft

PAS PÅ

Vær altid opmærksom på, at der kan forekomme tilbageslag og andre reaktioner med voldsom kraft. Ved at forstå hvordan tilbageslag og reaktioner med voldsom kraft kan opstå, kan den overraskelsesfaktor, der bidrager til ulykker, reduceres.

Risici på grund af tilbageslag og andre reaktioner med voldsom kraft kan reduceres ved at udføre følgende handlinger:

- Oprethold passende adfærd og følg alle sikkerhedsregler.
- Brug de sikkerhedsanordninger, der er indbygget i kædesaven, korrekt.
- Vær altid opmærksom på placeringen af enden af sværdet.
- Lad aldrig enden af sværdet røre ved nogen genstand.
- Vær forsigtig, når der skæres i små grene, små buske og små træer, der kan blokere kæden.
- Ryd arbejdsområdet for eventuelle forhindringer, såsom træer, grene, sten, hegn, stubbe osv. Undgå forhindringer, som kædesaven kan røre ved.
- Hold savkæden skarp og korrekt justeret. En sløv eller løs kæde øger muligheden for tilbageslag. **Følg producentens anvisninger vedrørende slibning og vedligeholdelse af kæden.** Kontroller spændingen med jævne mellemrum. Sørg for, at spændemøtrikkerne er spændt sikkert. Forøgelse af skæredybden kan føre til større tilbageslag.
- Start og fortsæt med at skære ved fuld hastighed. Hvis savkæden bevæger sig med en langsommere hastighed, er risikoen for tilbageslag større.
- Skær kun i én træstamme ad gangen.
- Vær yderst forsigtig, når et tidligere snit genoptages.
- Forsøg ikke at starte skæringen med spidsen af sværdet (dykskæring).
- Vær forsigtig med at flytte træstammer eller andre genstande, der kan klemme og lukke snittet og blokere kæden.
- **Brug kun reservesværd og -kæder, der er specifikke for din kædesav og som er godkendt af producenten.** Uegnede reservesværd og -kæder kan forårsage brud på savkæden og/eller medføre tilbageslag.
- **Hold kædesaven fast med begge hænder, og tag godt fat om håndtagene med hænder og fingre. Giv aldrig slip i kædesaven. Hold den venstre arm strakt helt ud med låst albue. Stå sådan, at tilbageslag og reaktioner med voldsom kraft kan imødekommes med kroppens styrke.** Når kædesaven holdes korrekt reducerer det tilbageslag og reaktioner med voldsom kraft og forbedrer kontrollen over maskinen.
- Vend aldrig, under nogen omstændigheder, om på venstre og højre hånds position.
- Oprethold en afbalanceret position stående på begge fødder.
- **Læn dig ikke frem eller skær over skulderhøjde.** Dette hjælper med at undgå ufrivillig kontakt med kroppens dele. Undgå at stå dårligt afbalanceret: korrekt balance giver bedre kontrol over kædesaven i uventede situationer.
- Bevar kontrollen over kædesaven under skæring, og når træet falder ned ved afslutningen af snittet. Lad ikke vægten af kædesaven få den til at falde ned, når skæringen af emnet afsluttes.

PAS PÅ

Følgende enheder følger med kædesaven for at reducere risikoen for tilbageslag og andre reaktioner med voldsom kraft. Disse anordninger eliminerer ikke fuldstændigt sådanne farlige reaktioner. Som bruger af kædesaven må man ikke udelukkende stole på disse enheder. Følg alle sikkerhedsforanstaltninger, instruktioner og vedligeholdelsesprocedurer beskrevet i vejledningen for at undgå tilbageslag og andre reaktioner med voldsom kraft, der kan forårsage alvorlig personskade eller død.

DK

- Sværd: Et sværd med en lille enderadius reducerer fareområdet for tilbageslag på sværdet. Brug kun savsværd, der er godkendt af kædesavens producent og angivet i denne vejledning (se *Anbefalede kombinationer af sværd og kæde*).
- Kæderne med lavt tilbageslag, der er anført i denne vejledning (se *Anbefalede kombinationer af sværd og kæde*) opfylder kravene til lavt tilbageslag, når de er testet i henhold til de relevante standarder. **Brug kun savkæder godkendt af kædesavens producent.**
- Den forreste beskyttelse er udviklet til at reducere muligheden for, at venstre hånd kommer i kontakt med kæden, hvis hånden glider af det forreste håndtag. Den er også designet til at aktivere kædebremsen, når den presses fremad eller bevæges fremad af inerti-kræfter.
- De forreste og bageste håndtag er designet med passende afstand mellem dem og på linje med hinanden, for at give balance og modstand i styringen af kædesaven, når den bevæger sig mod brugeren i tilfælde af et tilbageslag.
- Kædebremsen er designet til hurtigt at standse den bevægelige kæde. Når bremsens håndtag/den forreste beskyttelse skubbes fremad mod sværdet, skal savkæden standse med det samme. **Kædebremsen begrænser konsekvenserne af tilbageslag, men forhindrer dem ikke.** Kædebremsen skal rengøres og testes hver gang inden kædesaven tages i brug.
- Kædestrammeren er designet til at give brugeren mulighed for at justere kæden korrekt: En løs kæde øger muligheden for tilbageslag og andre reaktioner med voldsom kraft.

9.3 FORBUDT BRUG

PAS PÅ

Følg altid sikkerhedsforskrifterne. Den elektriske kædesav må udelukkende anvendes til savning af træ. Det er forbudt at save i andre materialer.

Vibrationer og tilbageslag er anderledes, og sikkerhedsforskrifterne vil ikke være overholdt. Brug aldrig den elektriske kædesav som løftestang ved løft, flytning eller kløvning af genstande, og fastgør den ikke til faste understøtninger. Det er forbudt at koble værktøj eller andet, som ikke er angivet af producenten, til den elektriske kædesavs kraftudtag, da det kan medføre alvorlige skader for brugeren

Hvis den elektriske kædesav skal anvendes for første gang, skal man foretage nogle skæringer på en stabil træstamme under overvågning af en ekspert, for at opnå sikkerhed ved brugen. Brug ikke for stor kraft og tryk med den elektriske kædesav. Kædesavens vægt alene gør det muligt at save med et minimum af kraft og samtidig opnå det bedste resultat.

PAS PÅ

Udfør ikke savninger i regnvejr eller i meget våde eller fugtige omgivelser (elmotoren er ikke vandtæt), og heller ikke når der er dårligt udsyn, eller temperaturen er for høj eller lav

DK

9.4 ARBEJDSREGLER

PAS PÅ

Undgå enhver handling, som du ikke føler dig kvalificeret til! Hvis den elektriske kædesav skal anvendes for første gang, skal man lave nogle savninger på en stabil træstamme for at opnå sikkerhed i brugen. Brug ikke for stor kraft og tryk med den elektriske kædesav. Kædesavens vægt alene gør det muligt at save med et minimum af kraft.

PAS PÅ

Udfør ikke savninger i dårligt vejr, og heller ikke når der er dårligt udsyn, eller temperaturen er for høj eller for lav. Kontroller, om der er tørre grene, der kan falde ned.

PAS PÅ

Når motoren er i drift, skal der altid tages godt fat i det forreste håndgreb med venstre hånd og i det bagerste med højre hånd (Fig. 14).

- Stands motoren, før den elektriske kædesav sættes ned.
- Læn dig ikke frem, og sav ikke over skulderhøjde. Når den elektriske kædesav holdes højt oppe, er den svær at styre, og det er svært at modstå tilbageslag.
- **Arbejd ikke siddende oppe i træer eller stående på en stige. Det kan være ekstremt farligt.**
- Stands den elektriske kædesav, hvis kæden rammer et fremmedlegeme. Efterse den elektriske kædesav og udskift om nødvendigt beskadigede dele.
- **Brugere, der er venstrehådede, skal følge samme anvisninger. Indtag en stilling, der passer til beskæringen.**

PAS PÅ

Udsættelse for vibrationer kan påvirke personer, der har kredsløbsforstyrrelser eller nervesygdomme. Ret henvendelse til en læge, hvis der opstår fysiske symptomer som for eksempel følelseløshed, føleforstyrrelser, nedsat styrke eller ændringer af hudens farve. Disse symptomer forekommer normalt på fingre, hænder eller håndled.

9.4.1 FORHOLDSREGLER PÅ ARBEJDSSTEDET

- Arbejd aldrig i nærheden af andre elektrisk kabler.
- Start altid med at save med kæden i bevægelse, og udnyt savtakkerne som støttepunkt under arbejdet.
- Savningen skal ske på en måde, så sværdet ikke sidder fast i træet.

- Udsæt ikke den elektriske kædesav for regn eller andre særligt fugtige forhold.
- Arbejd kun, når sigtbarheden og lyset gør det muligt at se tydeligt.
- Vær specielt forsigtig, når der arbejdes på skråninger eller ujævnt terræn.
- Stands motoren, før den elektriske kædesav sættes ned.
- Læn dig ikke frem, og sav ikke over skulderhøjde. Når den elektriske kædesav holdes højt oppe, er den svær at styre, og det er svært at modstå tilbageslag.
- Hold savkæden fri for snavs og sand. Selv en lille smule snavs kan sløve kædens skæreevne og øge risikoen for tilbageslag.
- Sørg for, at håndtagne altid er rene og tørre.

9.4.2 SKÆRING

Før man starter på at save en stamme over, skal der undersøges, hvordan den er understøttet af savbukken. På den måde bliver det muligt at save træet på den korrekte måde, så man undgår, at savens sværd bliver klemt fast midt i træstykket.

- Start med at save i oversiden til ca. $\frac{1}{4}$ af diameteren (1, Fig. 19). Færdiggør savningen fra undersiden (2, Fig. 19). På denne måde vil skæringen blive perfekt, og sværdet kommer ikke til at sidde fast i stammen.
- Start savningen fra undersiden til ca. $\frac{1}{4}$ af diameteren (1, Fig. 19). Færdiggør savningen fra oversiden (2, Fig. 19).

PAS PÅ

Hvis kæden kommer i klemme i træet under savningen, skal man standse motoren, løfte træstykket og ændre træstykkets placering. Prøv aldrig at frigøre kæden ved at trække i håndtaget på den elektriske kædesav.

Brug savtakkerne til at sikre maskinen til træet, før skæringen, og brug den som et løftestangspunkt, mens der skæres.

9.5 VED AFSLUTNINGEN AF ARBEJDET

Når arbejdet er afsluttet, skal motoren standses som tidligere angivet.

PAS PÅ

Lad motoren køle af, før maskinen placeres der hvor den skal opbevares.

For at mindske risikoen for brand, skal bladrester eller overdreven fedt fjernes fra maskinen. Efterlad ikke beholdere med skæreaaffald inde i et rum.

10 VEDLIGEHOLDELSE

PAS PÅ

- Under vedligeholdelsesindgreb skal der altid bæres beskyttelseshandsker.
- Foretag ikke vedligeholdelse når motoren er varm.
- Manglende eller ukorrekt vedligeholdelse, fjernelse eller ændring af sikkerhedsmekanismer og/eller brug af uoriginale reservedele kan medføre alvorlige eller dødelige kvæstelser for brugeren eller tredjemand.

PAS PÅ

Motoren er designet til ikke at blive overophedet under normal brug. Skulle den blive overophedet, skyldes det brugen af en slidt eller dårligt slebet savkæde, utilstrækkelig smøring af kæden, for kraftigt tryk på den elektriske kædesav under savningen, blokering af luftkanalerne til motoren. Under indgreb med vedligeholdelse skal man altid bære beskyttelseshandsker, og sikre sig at batteriet er fjernet fra den elektriske kædesav.

PAS PÅ

Læs også omhyggeligt vejledningen for brug og vedligeholdelse af batteriet og batteriopladeren!

Brug ikke brændstofblandingen til nogen form for rengøring.

Efterse maskinen før hver brug for at kontrollere, at der ikke er slidte eller beskadigede dele. Brug ikke maskinen, hvis der registreres ødelagte eller slidte dele.

10.1 GENEREL RENGØRING

- Hold maskinen ren. Fjern spån efter hver brug og før opbevaring.
- Regelmæssig og korrekt rengøring hjælper med at garantere en sikker brug og forlænger maskinens levetid.
- Rengør maskinen med en tør klud. Brug en børste til områder, der er svære at nå.
- Rengør især luftåbningerne efter hver brug med en børste. Fjern genstridigt snavs med trykluft (maks. 3 bar) (Fig. 18).

FORSIGTIG

Brug ikke aggressive kemikalier, alkaliske, slibende eller andre rengørings- eller desinfektionsmidler til at rengøre maskinen, da de vil kunne beskadige maskinens overflader.

10.2 SLIBNING AF KÆDEN

PAS PÅ

Manglende overholdelse af anvisningerne på slibning vil betyde en kraftig forøgelse af risikoen for tilbageslag.

⚠ PAS PÅ

Bær altid sikkerhedshandsker og -briller når kæden slibes. Fjern batteriet før indgreb på de skærende enheder.

Typen af savkæden er 3/8"x.043" (Micro-Lite) Brug beskyttelseshandsker og slib savkæden med en rundfil på $\varnothing 4$ mm (5/32").

Slib altid savkæden fra undersiden og overhold værdierne i Fig. 20.

Savtænderne skal efter slibningen være lige lange og lige brede.

⚠ PAS PÅ

Følg producentens anvisninger for slibning og vedligeholdelse af savkæden. Formindskelse af højden på rytterhøjden kan øge risikoen for tilbageslag.

⚠ PAS PÅ

Kæden skal files, når spånerne bliver for små og ligner spån fra en almindelig håndsav. Slibning skal udføres med batteriet fjernet fra den elektriske kædesav.

For hver 3-4 slibninger skal rytterhøjden kontrolleres og eventuelt justeres ved hjælp af en fladfil og en slibeskala, der leveres som ekstraudstyr, hvorefter det forreste hjørne afrundes (Fig. 21).

⚠ PAS PÅ

Den korrekte justering af rytterhøjden er lige så vigtig som korrekt slibning af kæden.

10.3 SVÆRD

Sværd med næsehjul skal smøres med smørefedt ved hjælp af en smøresprøjte.

Sværdet skal drejes for hver 8 arbejdstimer for at sikre ensartet slid.

DK

Hold kanalen på sværdet og smøreåbningen rene med rensværktøjet, der leveres som ekstraudstyr.

Kontroller, at sværdsprene er parallelle, og fjern om nødvendigt kanter med en fladfil.

Drej sværdet, og kontroller, at smøreåbningerne ikke er blokeret af urenheder.



PAS PÅ

Monter aldrig en ny savkæde på et slidt kædehjul.

10.4 EKSTRAORDINÆR VEDLIGEHOLDELSE

Ved tung brug af maskinen skal man i slutningen af sæsonen, og ved normal brug hvert andet år, få foretaget et generelt eftersyn, der skal foretages af en specialuddannet tekniker fra et af de autoriserede servicecentre.

Find det nærmeste autoriserede servicecenter på: <https://www.myemak.com/int/filiali-e-distributori/distributori>.



PAS PÅ

- **Alle vedligeholdelsesindgreb, som ikke er beskrevet i denne vejledning, skal udføres på et autoriseret servicecenter. For at sikre en kontinuerlig og jævn drift er det vigtigt, at enhver udskiftning af reservele udelukkende foretages med ORIGINALE RESERVEDELE.**
- **Eventuelle ikke-autoriserede ændringer og/eller brug af uoriginale reservedele kan medføre alvorlige eller dødelige kvæstelser for brugeren eller andre personer og betyder øjeblikkeligt bortfald af garantien.**

BEMÆRKNING

For yderligere oplysninger om vedligeholdelse af motoren henvises til brugs- og vedligeholdelsesvejledningen for motoren, vedlagt dette dokument.

10.5 VEDLIGEHOLDELSSESKEMA

<i>Følgende vedligeholdelsesfrekvenser refererer udelukkende til almindelige driftsbetingelser. Hvis den daglige brug er længere end normalt, eller hvis der er dårlige betingelser for beskæring, skal de anbefalede frekvenser ændres så de er bedre egnede.</i>		Før hver gangs brug	Efter hvert ophold med påfyldning	Ugentlig	Hvis beskadiget eller defekt	Som krævet
Hele maskinen	Undersøg for: Udslip, revner og slid	x	x			
Kontrol: Betjeningskontakt og sikkerhedsknap	Kontroller funktionen	x	x			
Kædebremse	Kontroller funktionen	x	x			
	Kontrolleres på et autoriseret værksted				x	
Olietank	Undersøg for: Udslip, revner og slid	x	x			
Smøring af kæden	Kontroller funktionen	x	x			
Kæde	Undersøg for: Skader, slibning og slitage	x	x			
	Kontroller spændingen	x	x			
	Slibning: Kontroller tandhøjden				x	
Sværd	Undersøg for: Skader og slitage	x	x			
	Rens sværdkanalen og olieføringen	x				
	Drej og smør næsehjulet og fjern overskydende olie			x		
	Udskift				x	
Tandhjul	Undersøg for: Skader og slitage			x		(1)
Alle tilgængelige skruer og møtrikker	Efterse og stram			x		
Køleåbninger på motorskærmen	Rengør			x		
Batteri	Undersøg for: Skader og slitage	x				

(1) Udskiftes sammen med hver ny kæde

11 TRANSPORT

Bær kædesaven med sværdet vendt bagud og transportbeskyttelsen monteret (Fig. 6).

PAS PÅ

Til transport af maskinen på et køretøj skal man sikre sig en korrekt og robust fastgørelse på køretøjet ved hjælp af remme. Saven skal transporteres i vandret stilling, og der skal sørges for, at de gældende regler for transport af sådant værktøj overholdes.

PAS PÅ

Beskyt sværdet og savkæden med transportbeskyttelsen.

12 OPBEVARING

PAS PÅ

Læs også omhyggeligt vejledningen for brug og vedligeholdelse af batteriet og batteriopladeren!

Når maskinen ikke skal bruges over en længere periode:

- Fjern batteriet (læs også vejledningen til batteriet for den korrekte genmontering).
- Følg alle anvisningerne på vedligeholdelse beskrevet i det foregående.
- Rengør omhyggeligt maskinen, og smør metaldelene med smørefedt.
- Lad maskinen køre i tomgang for også at tømme olieflowrøret og oliepumpen.
- Opbevar maskinen på et tørt sted, om muligt uden direkte kontakt med gulvet og langt fra varmekilder.
- Opbevar maskinen langt fra børns rækkevidde.
- Procedurene for ibrugtagning efter vinteropbevaring er de samme, som udføres ved normal start af maskinen (se afsnit 7 *START*).

PAS PÅ

Beskyt sværdet og savkæden med transportbeskyttelsen.

13 MILJØBESKYTTELSE

Beskyttelse af miljøet skal være en vigtig del af brugen af maskinen for at sikre en fredelig sameksistens og respekt for de omgivelser, vi lever i.

- Undgå at forstyrre naboerne.
- Følg nøje de lokale forskrifter for bortskaffelse af materialer efter arbejdet.
- Overhold alle lokale forskrifter vedrørende bortskaffelse af emballage, olie, benzin, batterier, filtre, slidte reservedele og alt andet, der kan påvirke miljøet. Dette affald må ikke bortskaffes med kommunalt affald, men skal indleveres til genbrugsstationer, der sørger for, at materialerne genanvendes.

13.1 OPHUGNING OG BORTSKAFFELSE

Når maskinen ikke længere skal bruges, må den ikke efterlades i naturen, men skal indleveres på en genbrugsstation.

En stor del af de materialer, der anvendes i konstruktionen af maskinen, er genanvendelige, og alle metaller (stål, aluminium, messing) kan indleveres i afdelingen for metaller på en almindelig genbrugsstation. Kontakt genbrugsstationen i lokalområdet for yderligere oplysninger. Bortskaffelse af affald fra ophugning af maskinen skal ske miljørigtigt, så der ikke sker forurening af jord, luft og vand.

Under alle omstændigheder skal den lokale lovgivning på området overholdes.

I forbindelse med ophugning af maskinen skal mærkaten med CE-mærkningen destrueres sammen med denne vejledning.

14 TEKNISKE SPECIFIKATIONER

Spænding	40 V DC
Olietankens kapacitet	200 cm ³ (0,2 l)
Smøring af kæden	Automatisk, ikke justerbar
Antal tænder på tandhjulet	6
Vægt uden batteri, sværd og kæde	3,3 kg

Anbefalede kombinationer af sværd og kæde

Kædedeling og tykkelse	3/8" x.043"
Sværdets længde	12" (30 cm)
Sværdtype	124 MLEA 041
Kædetype	90PX045E
Savlængde	270 mm
Kædehastighed ved motorens maksimale hastighedseffekt	16 m/s

⚠ PAS PÅ

Faren for tilbageslag er større, hvis der bruges en forkert kombination af sværd og kæde! Brug kun de anbefalede kombinationer af sværd og kæde, og følg anvisningerne for slibning.

Lydtryk ⁽¹⁾	dB(A)	L_{pA} EN 62841-4-1 EN 11201	86,7
Usikkerhed	dB(A)	K_{pA}	1,6
Målt støjniveau ⁽¹⁾	dB(A)	L_{WA} 2000/14/EF	97
Usikkerhed	dB(A)	K_{WA}	1,5
Garanteret støjniveau	dB(A)	L_{WA} 2000/14/EF	99

Vibrationsniveau ^{(1)/(2)}	m/s ²	EN 62841-4-1 EN 12096	4,3 (v) 5,4 (h)
Usikkerhed	m/s ²	EN 12096	1,0

⁽¹⁾ Maks. tomgangshastighed - Batteriet er fuldt opladet.

⁽²⁾ Den deklarerede samlede vibrationsværdi og de deklarerede lydmissionsværdier er blevet målt i henhold til en standardtestmetode og kan bruges til at sammenligne en maskine med en anden. Den deklarerede samlede vibrationsværdi og de deklarerede støjemissionsværdier kan også bruges i en foreløbig eksponeringsvurdering.

 **PAS PÅ**

Støj- og vibrationsemissionsværdierne under den faktiske brug af den elektriske maskine kan afvige fra de angivne værdier som følge af den måde, hvorpå maskinen bruges og især afhænger den af det emne, der bearbejdes.

Sikkerhedsforanstaltninger til beskyttelse af brugeren baseret på et skøn over eksponeringen under faktiske brugsforhold (under hensyntagen til alle dele af driftscyklussen, såsom tidspunkter, hvor maskinen er slukket, og når den er inaktiv, samt udløsningstiden) skal identificeres.

15 OVERENSSTEMMELSESERKLÆRING

Undertegnede **EMAK spa via Fermi, 4 - 42011 Bagnolo in Piano (RE) ITALY**

erklærer under ansvar, at maskinen:

1. Art: **BATTERIDRETVET ELEKTRISK KÆDESAV**

2. Mærke: / Type: **OLEO-MAC GSi 30 / EFCO MTi 30**

3. Serienummer: **648 XXX 0001 - 648 XXX 9999**

er i overensstemmelse med direktivet / forordningen og efterfølgende ændringer eller integreringer: **2006/42/EC - 2014/30/EU - 2000/14/EC - 2014/35/EU - 2011/65/CE**

er i overensstemmelse med bestemmelserne i følgende harmoniserede standarder: **EN 62841-1:2015+A11:2022-EN 62841-4-1:2020-EN 55014-1:2017-EN 55014-2:2015-EN 62233:2008**

er i overensstemmelse med modellen, der har opnået CE-mærkning nr.: **EPT 0477.MAC.21/4191.2(GSi 30) - EPT 0477.MAC.21/4192.2(MTi 30)**

udstedt af: **Eurofins Product Testing Italy S.r.l. via Courgne, 21 - 10156 Torino (TO) - Italy n° 0477**

Fulgte procedurer for vurdering af overensstemmelsen: **Annex V - 2000/14/EC**

Målt støjniveau: **97 dB(A)**

Garanteret støjniveau: **99 dB(A)**

Udarbejdet ved: **Bagnolo in piano (RE) Italy - via Fermi, 4**

Dato: **24/05/2023**

Teknisk dokumentation deponeret hos: **Virksomhedens hovedsæde. - Teknisk ledelse**

Luigi Bartoli - C.E.O.

16 GARANTIBEVIS

Denne maskine er fremstillet med den nyeste produktionsteknik. Producenten giver garanti for sine produkter i en periode på 24 måneder fra købsdatoen i forbindelse med privat brug/hobbybrug. Garantien er begrænset til 12 måneder i tilfælde af professionel brug.

DK

Generelle garantibetingelser

- Garantien gælder fra købsdatoen. Producenten udskifter gennem sit net af forhandlere og serviceværksteder gratis de defekte dele, der skyldes materialefejl, forarbejdnings- eller fabrikationsfejl. Garantien fratager ikke køberen dennes lovmæssige rettigheder i forbindelse med konsekvenserne af defekter eller fejl i den købte genstand.
- Det tekniske personale vil yde assistance så hurtigt, som det er praktisk muligt.
- For at opnå assistance under garantien skal man til personale med autorisation til at godkende service fremvise nedenstående garanticertifikat stemplet af forhandleren og behørigt udfyldt i alle felter samt dateret købsfaktura eller kvittering.**
- Garantien bortfalder i tilfælde af:
 - Åbenlys manglende vedligeholdelse.
 - Ukorrekt brug af produktet eller forkert håndtering.
 - Brug af uegnede smøremidler eller brændstof.
 - Brug af ikke originale reservedele eller ekstraudstyr.
 - Indgreb foretaget af uautoriseret personale.
- Producenten udelukker garantidækning for forbrugsstoffer samt dele, der er udsat for normalt slid ved brug.
- Garantien dækker ikke indgreb beregnet på opdatering eller forbedring af produktet.
- Garantien dækker ikke eventuel klargøring eller vedligeholdelse, der måtte være nødvendig indenfor garantiperioden.
- Eventuelle transportskader skal straks meddeles til speditøren, i modsat fald bortfalder garantien.
- For motorer af andre mærker (Briggs & Stratton, Tecumseh, Kawasaki, Honda osv.) monteret på vores maskiner gælder garantien fra producenten af disse motorer.
- Garantien dækker ikke eventuelle skader, direkte eller indirekte, påført personer eller ting på grund af maskinefejl eller som konsekvens af længerevarende stilstand af maskinen grundet nævnte fejl.

MODEL	DATO
_____	_____
SERIENUMMER	_____
KØBT AF	FORHANDLER
_____	_____
_____	_____
_____	_____


Skal ikke sendes! Vedlægges kun ved anmodning om garantiindgreb.

17 PROBLEMLØSNING

PAS PÅ

- **Stands altid maskinen, og frakobl tændrøret, før der udføres alle de anbefalede, korrigerende tests i nedenstående tabel, bortset fra når maskinens drift er påkrævet hertil.**
- **Når alle mulige årsager er kontrolleret, og problemet er ikke løst, skal der tages kontakt til et autoriseret servicecenter. Hvis der opstår et problem, der ikke er vist i denne tabel, skal der tages kontakt til et autoriseret servicecenter.**

DK

PROBLEM	MULIGE ÅRSAGER	LØSNING
Motoren starter ikke eller kører uregelmæssigt.	Batteriet er afladet eller ikke sat korrekt i.	Oplad eller sæt batteriet korrekt i.
	Beskadiget motor.	Udskiftning: Kontakt et autoriseret serviceværksted.
	Beskadiget batteri.	Udskiftning: Kontakt et autoriseret serviceværksted.
Motoren når ikke fuld fart.	Savkæden er for stram.	Stramning af savkæden. Se instruktionerne i afsnit 17.
Sværdet og savkæden opvarmes og afgiver røg under arbejdet.	Tanken med kædeolie er tom.	Fyld olietanken.
	Savkæden er for stram.	Stramning af savkæden. Se instruktionerne i afsnit 5.1 SVÆRD OG KÆDE .
	Smøresystemet virker ikke korrekt.	Lad motoren køre for fuld hastighed i 15-30 sekunder. Stands og kontroller, at olien drypper på sværdets spids. Hvis der er olie til stede, kan problemet være forårsaget af en langsom savkæde eller et beskadiget savsværd. Hvis der ikke ses olie, skal der tages kontakt til et autoriseret servicecenter.
Motoren starter og virker, men savkæden bevæger sig ikke  PAS PÅ: Rør aldrig ved kæden, mens motoren kører.	Savkæden er for stram.	Stramning af savkæden. Se instruktionerne i afsnit 5.1 SVÆRD OG KÆDE .
	Forkert montering af savsværd og kæde.	Se anvisningerne i afsnit 5.1 SVÆRD OG KÆDE .
	Kæde og/eller sværd er beskadiget.	Se anvisningerne i afsnit 10.2 SLIBNING AF KÆDEN og/eller 10.3 SVÆRD .
	Beskadiget tandhjul.	Udskiftning: Kontakt et autoriseret serviceværksted.

Emak S.p.A.

42011 Bagnolo in Piano (RE) Italy

www.myemak.com

www.youtube.it/EmakGroup