

## Bruksanvisning

---

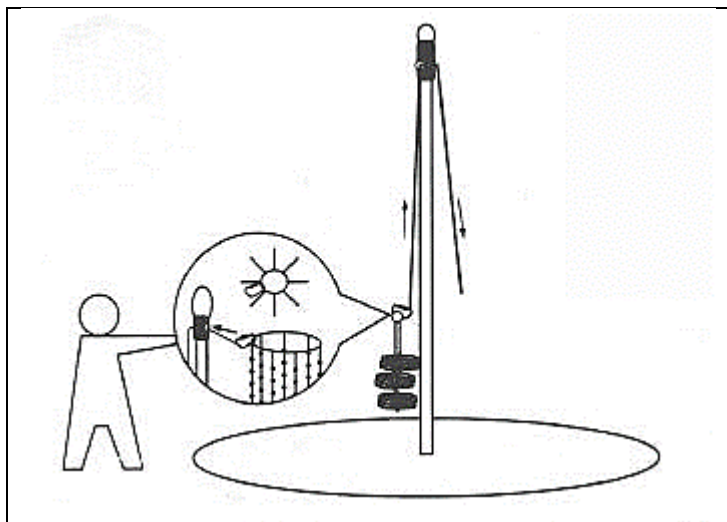
Art. 9056054

## LED slinga till flaggstång



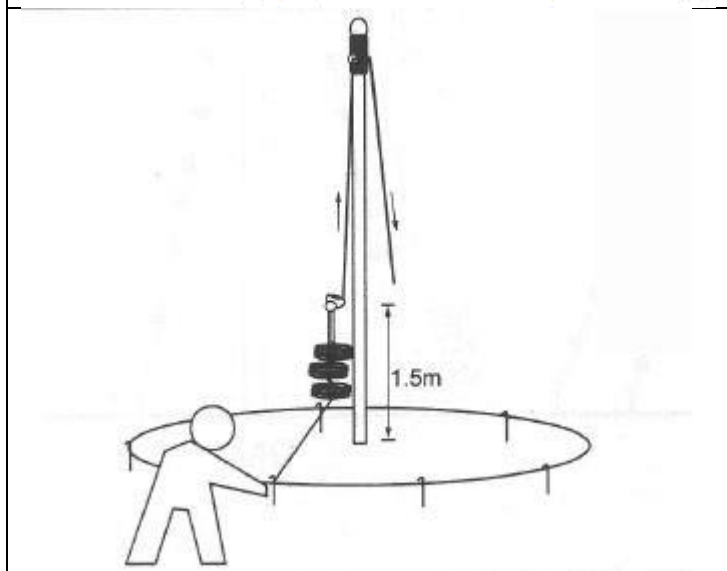
## LED ljusslinga till flaggstång - Art. 9056054

### Montering:



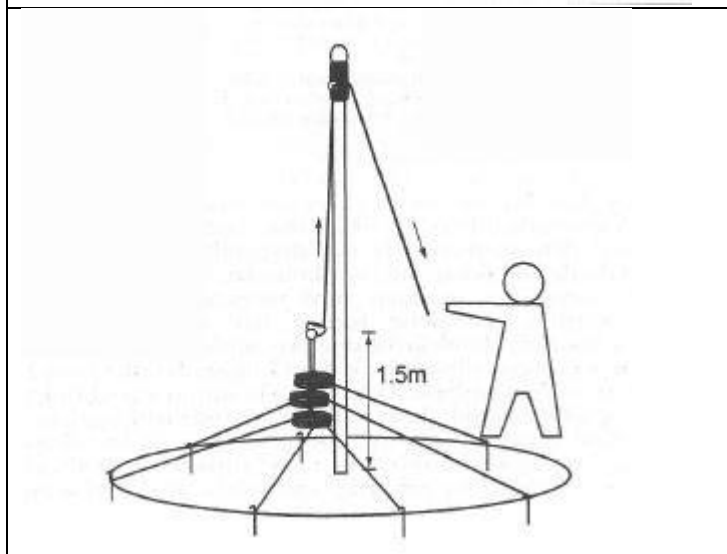
Avlägsna all emballage och sträck ut ljusslingan helt.

Använd medföljande krok för att sätta fast ringen på flagglinan.



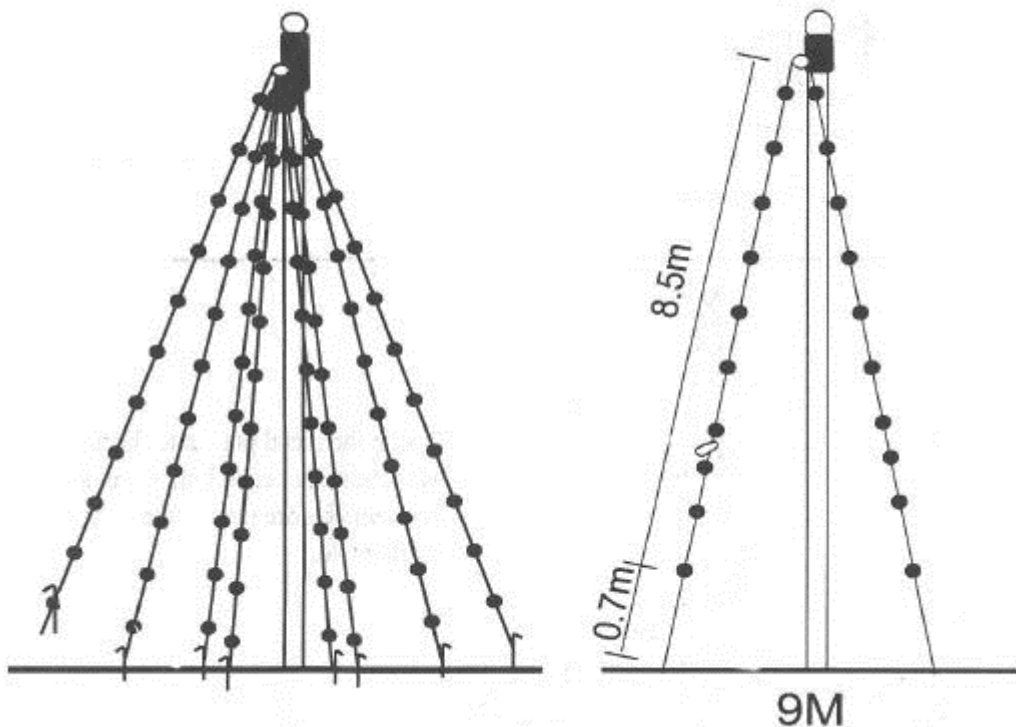
Sätt dit små pinnarna i jorden.

Kontrollera att alla ljusslingor är helt utrullade (utan knutar) innan ljusslingan hängs upp i flaggstången.

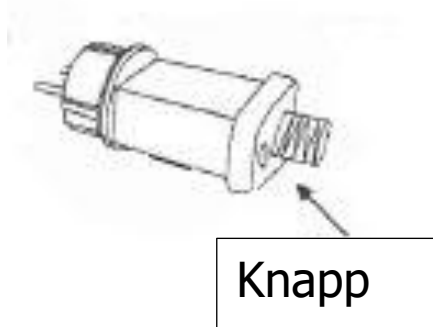


Hissa upp ljuskedjan i flaggstången med hjälp av flagglinan.

## Instruktioner:



## Timer:



Ett tryck på timern kommer att tända den. Andra trycket släcker den. Första gången timern används aktiveras dubbeltimern som betyder;

- 6 timmar tänd
- 6 timmar släckt
- 3 timmar tänd
- 9 timmar släckt



Får inte kastas tillsammans med hushållsavfall. Följ alltid din kommuns riktlinjer vad gäller elektriskt material

RoHS



Vi förbehåller oss rätten att ändra tekniska parametrar och specifikationer för denna produkt utan föregående meddelande.