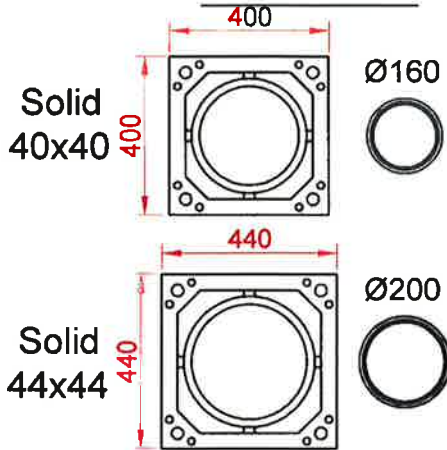


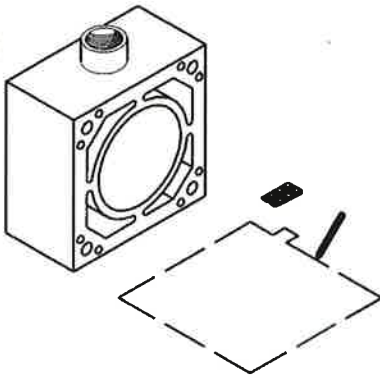
Monteringsanvisning for SOLID VENT

Dimensioner:



Vigtigt: Åben grundpakken og læs monteringsanvisningen grundigt før start.

1. Skorstenen skal placeres på et plant, stabilt og ubrændbart underlag som f.eks. et betondæk.
2. Før montering, tages der stilling til placering af renselem og røgrørsindføring. Det beslutes til hvilken side udluftningen skal placeres.
3. Skorstenen må ikke trækkes, men skal føres lodret op.
4. Skorstenen må have en frihøjde på max. 2 meter. Der må ikke monteres stige trin i elementerne.
5. Skorstenen skal, hvor denne er placeret i det fri, efter monteringen overfladebehandles med puds, berapning eller lignende.



Montering og limning:

Ydermodul med udluftning placeres med bunden nedad på det udvalgte sted. Til opmuring af yderelementer anvendes Schiedel Skorstenslim.

Keramiske rør samles med Rapid Fugekit.

Brug vaterpas under hele opbygningen.

Kiler anvendes til udjævning af eventuelle niveauforskelle.

Herefter opmærkes modulets areal samt kileplacering.

Modulet fjernes og der påsmøres Schiedel Skorstenslim på underlaget.

Husk, at modulet med udluftning skal placeres under renselem.

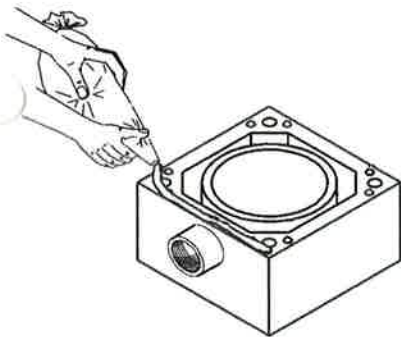


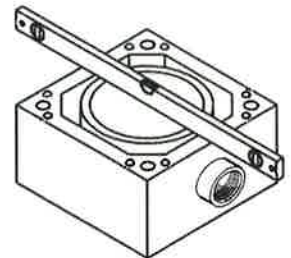
Fig. 1.

Limten påsmøres som vist på fig. 1 og 2 med den medsendte mørtelpose.

Fig. 2.



Ydermodulet sættes på plads og der kontrolleres med vaterpas. Overskydende lim på underlaget fjernes. Bundskiven limes fast til fundamentet.



Placer lukket kondenspotte på bundskiven. Påfør Rapid Fugekit på lukket kondenspottes øverste fals. Monter renselemsstudsene og sørg for at rammen står lige i forhold til ydermodulet. Fjern overflødig Fugekit med fugtig svamp.





Renselem:

Monter ydermodul med front savet ud. Tilpas isoleringsplader omkring renselemsgår og studs. Monter det andet savede ydermodul. Fastgør renselågen til ydermodulet med de vedlagte søm. Aluminiumsrammen skubbes ind så den ligger tæt ind imod den keramiske ramme.

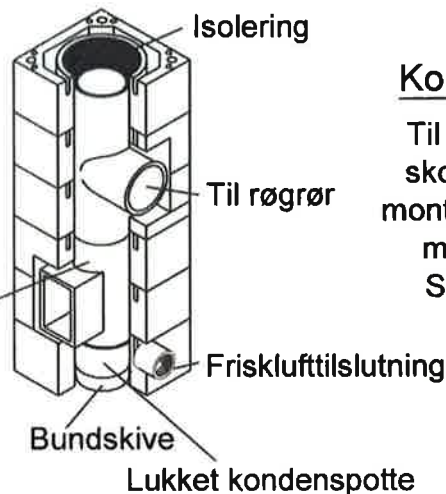
Røgrør:

Opmål og afmærk hvor røgrør skal placeres. Der tilskæres i ydermodul (firkantet udskæring) for røgrørstilslutning. Monter røgrørstudsen så den står lige i forhold til ydermodulet. Fjern overflødig fugekit. Påfør Schiedel skorstenslim. Monter ydermodul og isoleringsplader. Frontpladen tilpasses med vedlagte savblad. Frontpladen sørger for at det keramiske rør har mulighed for at ekspandere/bevæge sig og varetager sikkerheden på skorstenens mest udsatte sted - røgrørsindføringen. Frontpladen fastgøres med monteringsbeslagene. Der kan overfladebehandles direkte på frontpladen.



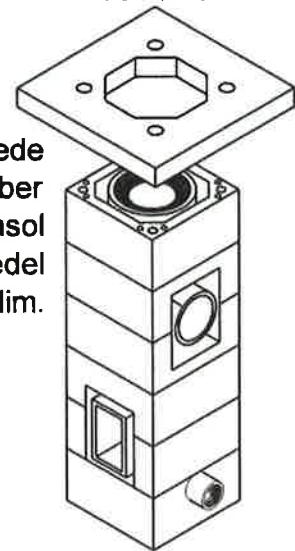
Videre opbygning:

Monter de næste rør, isoleringsplader og ydermoduler ved hjælp af samme fremgangsmåde indtil skorstenen har den ønskede højde.



Konsol:

Til skalmurede skorstenspiber monteres konsol med Schiedel Skorstenslim.



Afslutning:

Det sidste rør afsluttes ca. 17 cm over yderelementet. Afdækningen fastskrues med de medfølgende skruer/bøsninger. Der skal anvendes en varmebestandig silikone til tætning mellem afdækning og keramikrør.

Bemærk:

Afstand til brandbart materiale = 0

Stråtag: Skorstenspiben skal min. 80 cm over tagryg. Ved gennemførelse i stråtag skalmures skorstenen med min ½ sten og pudses. Pudslaget skal være 3 cm armeret pudslag. Dette skal begynde 30 cm under stråtaget. Renselågen skal holde en afstand til stråtaget på min. 100 cm. Nationale bestemmelser vedr. skorstene skal følges.

