

LINHAI M150 T3A - 9056893 & 9056894

Ersatzteile

Spareparts



P.Lindberg



9056893 Modell Schwarz

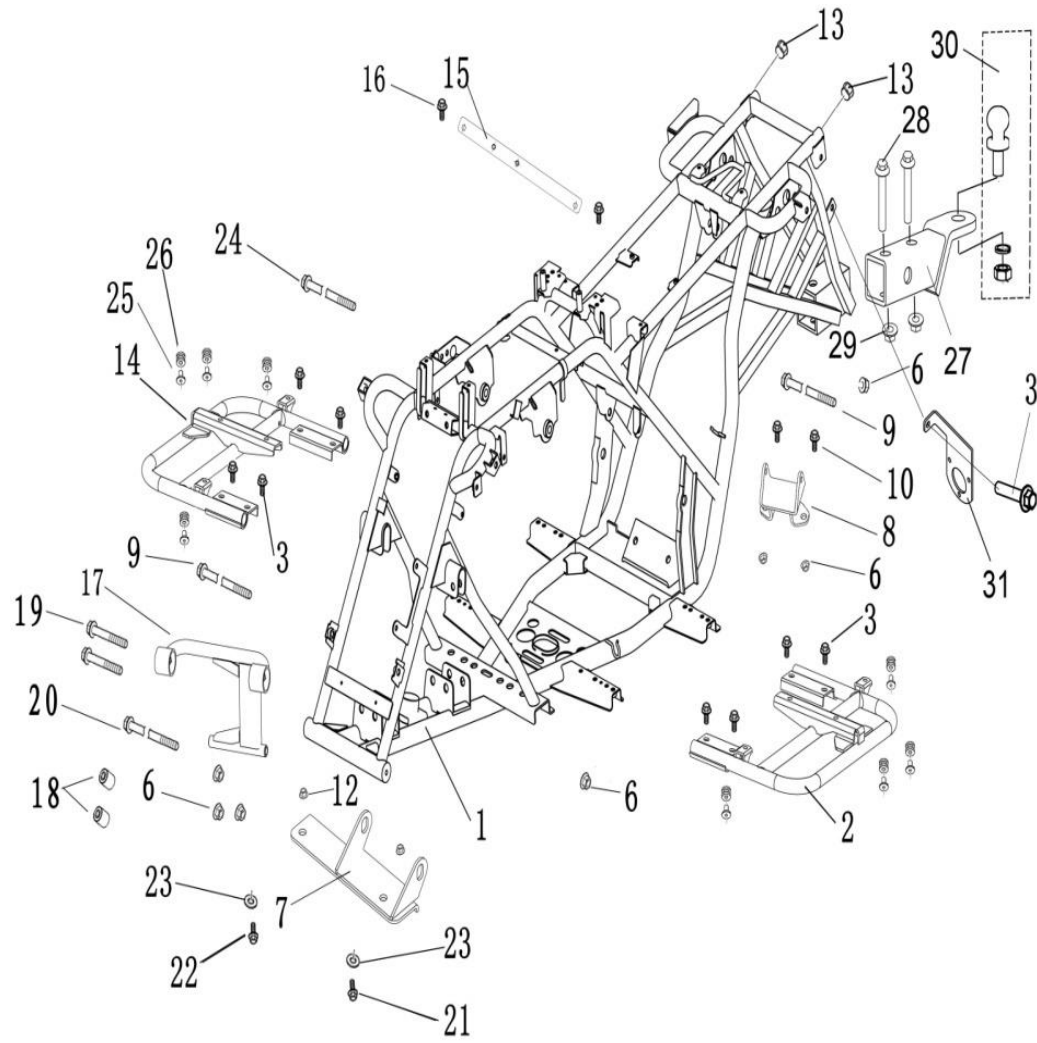
9056894 Modell Rot

Da laufend neue Ersatzteile erstellt werden, wird empfohlen, die Referenznummer des Linhai für die Suche zu verwenden.

Inhaltsverzeichnis

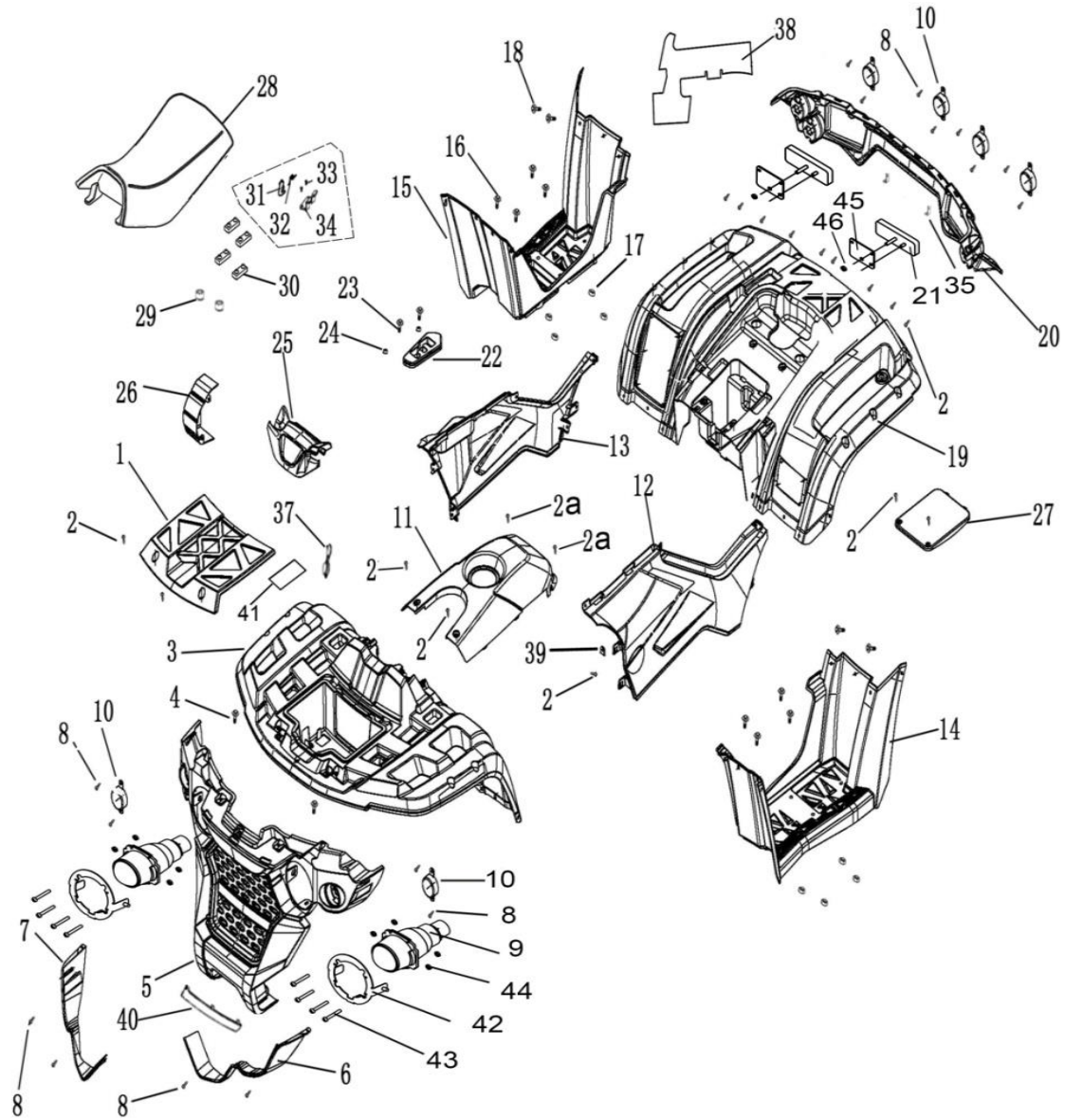
Abb. 1: Rahmen / frame	Abb. 17: Nockenwelle - Ventile / valve timing mechanism
Abb. 2: Verkleidungsteile / plastic parts	Abb. 18: Kurbelgehäuse rechts/links / crankcase, left/right
Abb. 3: Lenker / handlebar	Abb. 19: Seitendeckel, links / crankcase cover, left
Abb. 4: Tragearm / A-arm	Abb. 20: Zylinderkopf / cylinder head
Abb. 5: Gangschaltung / shift rod	Abb. 21: Zylinder / cylinder
Abb. 6: Vorderrad / wheel, front	Abb. 22: Ventildeckel u. a. / cover, cylinder head
Abb. 7: Hinterrad / wheel, rear	Abb. 23: Ölpumpe / oil pump
Abb. 8: Heckbrücke / swingarm, assy	Abb. 24: Starter / starting motor
Abb. 9: Hinterachse / rear axle	Abb. 25: Seitendeckel, rechts / crankcase cover, right
Abb. 10: Benzintank / fuel tank	Abb. 26: Generator / generator
Abb. 11: Lenkung / steering column	Abb. 27: CTV / drive system
Abb. 12: Gepäckträger, hinten / rear rack	Abb. 28: Getriebe / transmission
Abb. 13: Gepäckträger, vorn / front rack	Abb. 29: Gangschaltung - Rückwärtsgang / reverse system
Abb. 14: Stoßstange, vorn / front bumper	Abb. 30: Gebläsegehäuse / fan cover & shroud
Abb. 14A: Elektrisches System / electrical system	Abb. 31: Auspuff - Schalldämpfer / exhaust - muffler
Abb. 15: Motor / engine	Abb. 32: Luftfilter / aircleaner
Abb. 16: Kurbelwelle - Kolben / crankshaft connection rod	Abb. 33: Vergaser / carburetor
	Abb. 34: Ölkühler (Zusatzrüstung) / oil cooler parts (optional)

ABB 1: RAHMEN / FRAME



Ref.-Nr.	PL-Nr. / art. no	Artikelbezeichnung	Art. name	OE-Nr.	Anzahl / pcs
1	N/A		FRAME	36724	1
2	N/A		FOOTREST WELD ASSEMBLY LEFT (new modle)	36822	1
3	9050231	Bolzen	BOLT M8X20	10783	9
6	9050208	Mutter	NUT M10	10015	8
7	N/A		FRONT THE ENGINE MOUNTING PLATE	36843	1
8	N/A		Rear the engine mounting plate	36728	1
9	N/A		BOLT M10X115	10988	2
10	N/A		BOLT M10X1.25X25	11047	2
12	9050207	Mutter	NUT M8	10079	2
13	N/A		RUBBER PLUG	36726	2
14	N/A		FOOTREST WELD ASSEMBLY RIGHT(new modle)	36821	1
15	N/A		MOUNTING PLATE	36725	1
16	9050220	Bolzen	BOLT M6X16	10239	2
17	N/A		KIT,ENGINE MOUNT BRACKET	36729	1
18	N/A		BUSH	60604	2
19	9034160	Bolzen	BOLT M10X1.25X68	10138	2
20	N/A		BOLT M10X1.25X195	10989	1
21	9034447	Bolzen	BOLT M8X1.25X25	10276	1
22	N/A		BOLT M8X1.25X20	10936	1
23	9050202	Planscheibe	Washer 8	26009	2
24	N/A		BOLT M10X110	10925	1
25	N/A		Fuel tank buffer sleeve 1 (match with 4BH-78302-00)	36065	8
26	N/A		Fuel tank buffer sleeve (match with 4BH-78302-00)	36064	8
27	9057941	Kupplung	TOWING BALL INSTALL WELDED COMPONENTS	25295	1
28	N/A		BOLT M16X85	10874	2
29	9050210	Mutter	NUT M16	10874	1
30	9013696	Kugelbolzen	TOWING BALL	25294	1
31	N/A		OUTPUT SOCKET INSTALLATION	71070	1

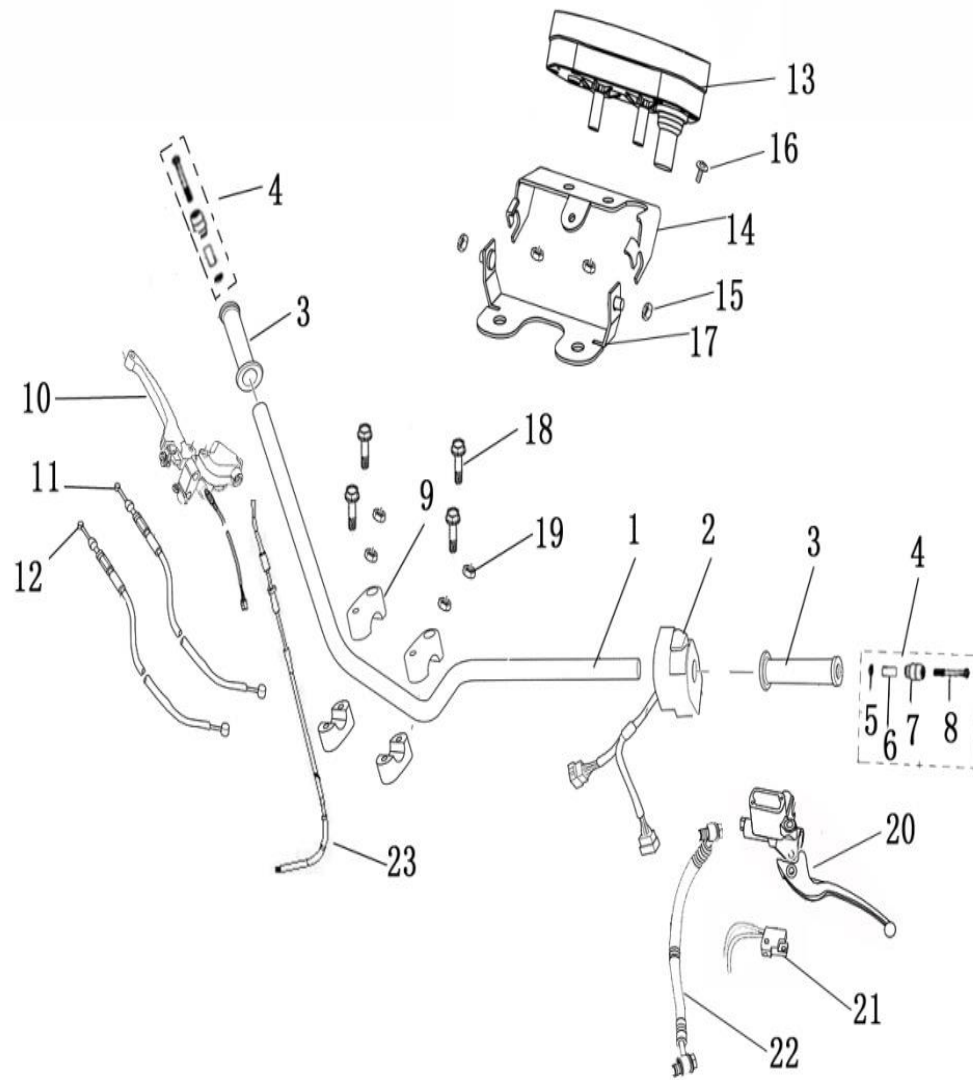
ABB 2: VERKLEIDUNGSTEILE / PLASTIC PARTS



Ref.-Nr.	PL-Nr. / art. no	Artikelbezeichnung	Art. name	OE-Nr.	Anzahl / pcs
1	9057942	Vorderabdeckung Deckel	Front cover	36797	1
2	9057943	Schraube für Abdeckung	SCREW ST4.8X16	11051	31
2 a	N/A		SCREW ST4.8X12	11053	2
3	9057944	Vordere Verkleidung	FRONT TOOL BOX COVER	36796	1
4	9034420	Bolzen	BOLT M6X12	10140 B	6
5	9057945	Kühlergrill	FRONT VENTILATION GRID	36798	1
6	N/A		Left front headlight frame(red)	367992 g	1
6	N/A		Left front headlight frame (BLACK)	367991f	1
7	N/A		Right front headlight frame(red)	368002 g	1
7	N/A		Right front headlight frame (BLACK)	368001f	1
8	N/A		Right front headlight frame (white)	10066	12
9	9057946	Scheinwerfer	HEADLIGHT	83373	2
10	9057947	Rückabdeckung Scheinwerfer	LAMP OVER	72082	5
11	N/A		TOP cover of fuel tank(red)	368012 g	1
11	9057948	Tankdeckel (Schwarz)	TOP cover of fuel (BLACK)	368011f	1
12	N/A		SIDE COVER L(red)	368022 g	1
12	9057949	Seitenverkleidung links (Schwarz)	SIDE COVER L (BLACK)	368021f	1
13	N/A		SIDE COVER R(red)	368032 g	1
13	N/A		SIDE COVER R(red)	368652 g	1
13	9057950	Seitenverkleidung rechts (Schwarz)	SIDE COVER R (BLACK)	368031f	1
14	9057951	Fußstütze links	FOOTREST LEFT	36804	1
15	9057952	Fußstütze rechts	FOOTREST RIGHT	36805	1
16	9034139	Bolzen M6x30	BOLT M6X30	10182	8
17	9033865	Mutter M6	NUT M6	10004	8
18	9057953	Schraube M6x20	SCREW M6X20	10127	16
19	9057954	Heckverkleidung/Blende	REAR FENDER	36806	1
20	9057955	Rückleuchte Montage	Rear light frame	36807	1
21	9049284	Reflektor hinten Rot	REAR REFLECTOR	40319	2
22	9057956	Gangschaltung Kulissenplatte	Shift gear cover plate	36808	1
22	9057957	Gangschaltung Kulissenplatte 1	Shift gear cover plate	36868	1
23	N/A		SCREW M5X16	10201	2
23	N/A		SCREW M6X30	11064	2
24	N/A		NUT M5	10109	2
24	N/A		NUT M6	11065	2
25	N/A		SPEEDOMETER COVER (red)	368122 g	1
25	N/A		SPEEDOMETER COVER (blue)	368123j	1

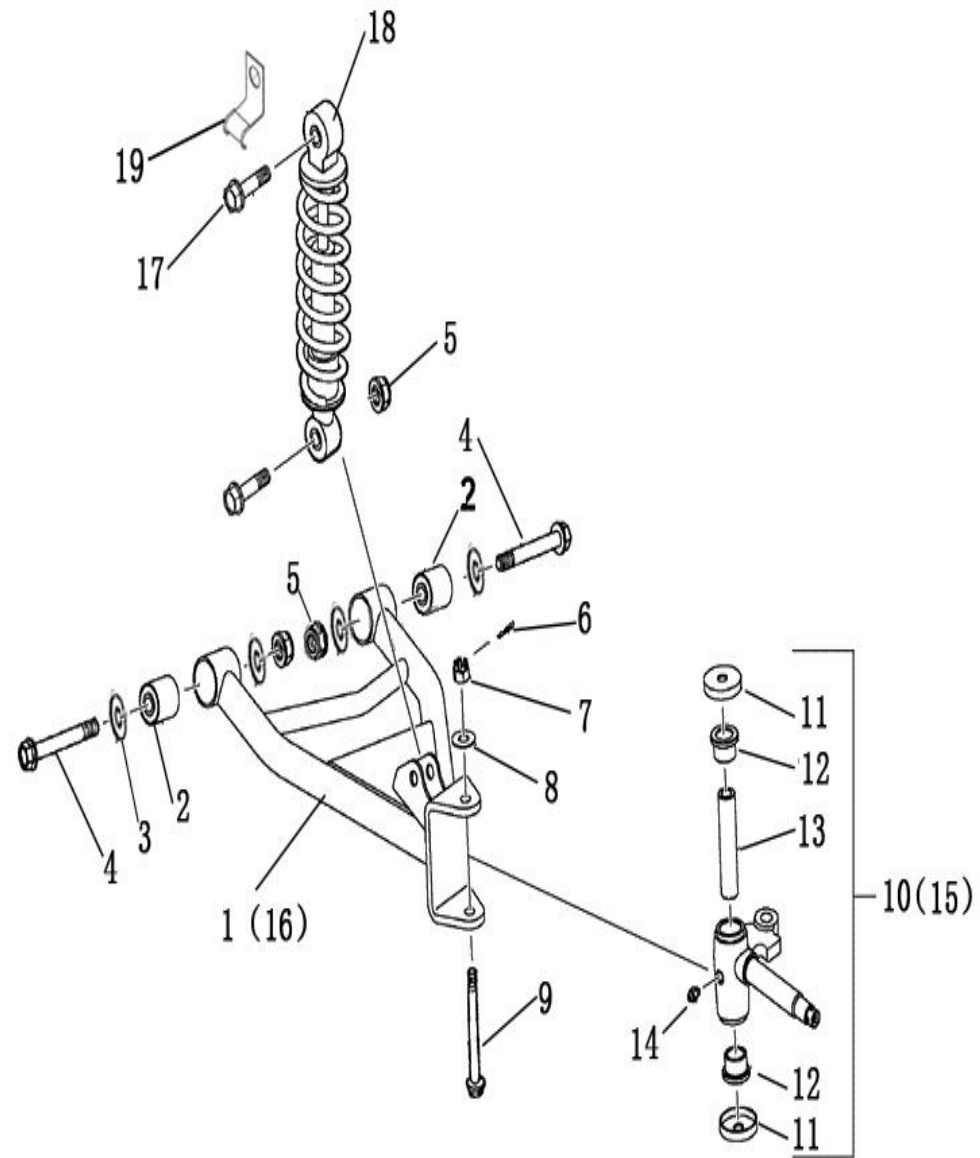
25	9057958	Tachometerdeckel (Schwarz)	SPEEDOMETER COVER (BLACK)	368121f	1
26	9057959	Kettenschutz	CHAIN COVER	36809	1
27	9057960	Batteriefach	CELL COVER	36813	1
28	9057961	Sitz	SEAT 1	36759	1
29	9039611	Gummidämpfer	RUBBER, SEAT SETTING 1	70445	2
30	9057962	Gummidämpfer	RUBBER, SEAT SETTING 2	36760	4
31	9049268	Verschlussshaken	HOOK BRACKET, SEAT LOCK	70788	1
32	9049217	Feder für Verschlussshaken	SPRING	70802	1
33	N/A		SCREW ST4.2X13	10178	2
34	N/A		Cushion plate	70803	1
35	N/A		FIXED SEAT	880021	2
36	9034977	Schraube	SCREW M5X10	27034	2
37	9039406	Deckel über Zündschalter	IGNITION SWITCH COVER	27257	1
38	N/A		REAR MUD ADIABATIC PELLICLE	36727	1
39	9049167	Clipsmutter	The elastic bayonet ST4.8	22346	17
40	N/A		Front trim panel	36845	1
41	N/A		sponge	36869	10
42	N/A		BRACKET, HEADLAMP	36884	2
43	N/A		SCREW M3X30	11136	8
44	N/A		NUT M3	11137	8
45	N/A		PLATE, REAR REFLECTOR	36018	2
46	N/A		NUT M5	10109	2

ABB 3: LENKER / HANDLEBAR



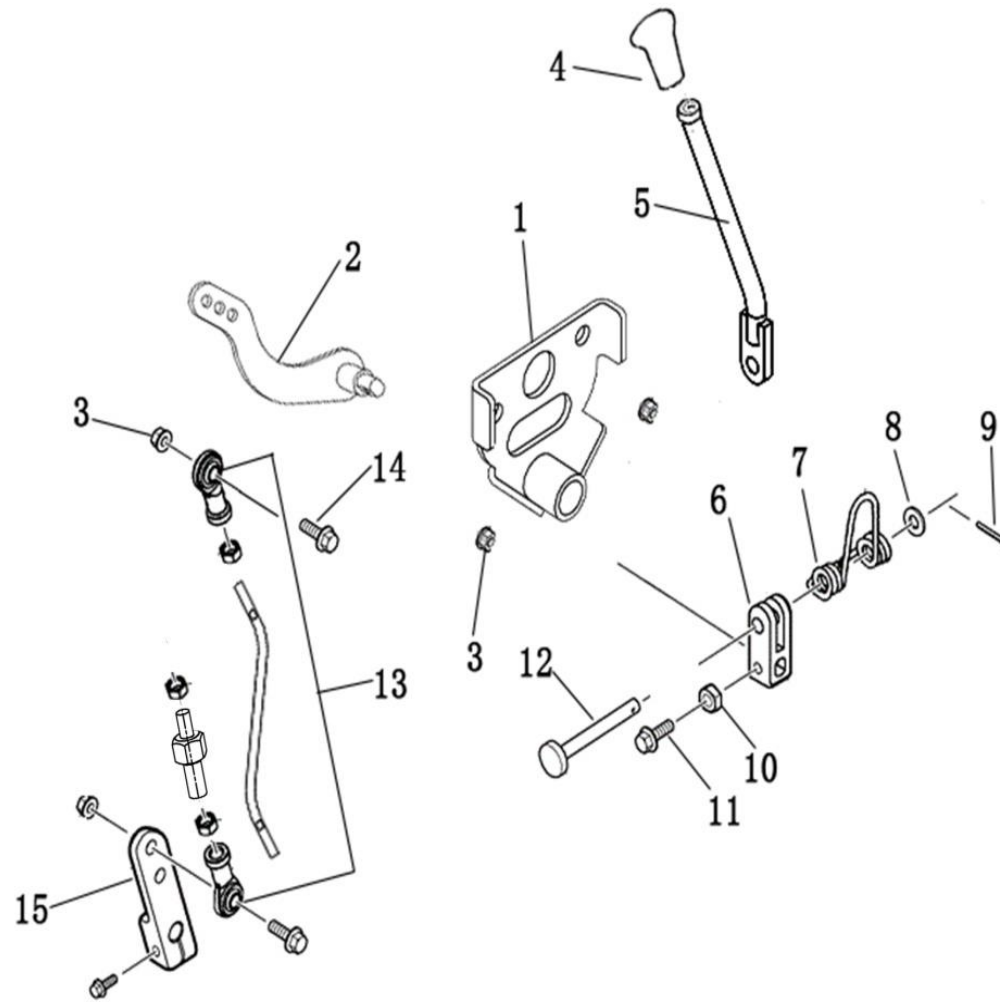
Ref.-Nr.	PL-Nr. / art. no	Artikelbezeichnung	Art. name	OE-Nr.	Anzahl / pcs
1	9057963	Lenker	HANDLEBAR	36793c	1
2	9057964	Multischalter links	SWITCH ASSY(T3)	60110c	1
3	9057965	Griff	GRIP	36870	1
4	9057966	Endstück Lenker	NEW GUARD,HANDLEBAR END ASSY. (MATCH WITH NEW HAN	72037	2
5	9050206	Mutter M6	NUT M6	10913	2
6	N/A		TENSIONING BLOCK	72035	2
7	N/A		BALANCE WEIGHT	72036	2
8	N/A		SCREW M6X70	10940	2
9	9057113	SHELLE FÜR LENKER	HANDLEBAR CLAMP	20112 a	4
10	9057967	Gashebel komplett	THROTTLE CABLE BRACKET	60107	1
11	9057968	Bremskabel hinten links	REAR CABLE COMP1. (LEFT)	36791	1
12	9057969	Bremskabel hinten rechts	REAR CABLE COMP2. (RIGHT)	36792	1
13	9057970	Tachometer	SPEEDOMETER	36885	1
14	9057971	Instrumentenhalter	Instrument bracket mounting plate	36795	1
15	9033865	Mutter M6	NUT M6	10004	4
16	N/A		SCREW ST4.8X12	10520	1
17	N/A		SPEEDOMETER SUPPORT	36794	1
18	9057972	Bolzen M8x65	BOLT M8X65	10419	4
19	9050207	Mutter M8	NUT M8	10079	4
20	9057973	Bremskopfzylinder handbedient	PUMP 1 (ZJ)	36871	1
21	9057974	Bremslichtschalter	Brake lamp switch (ZJ)	36872	1
22	9057975	Bremsschlauch	hosepipe (ZJ)	36873	1
23	9057976	Gaskabel	THROTTLE CABLE	60114	1

ABB 4: TRAGEARM / A-ARM



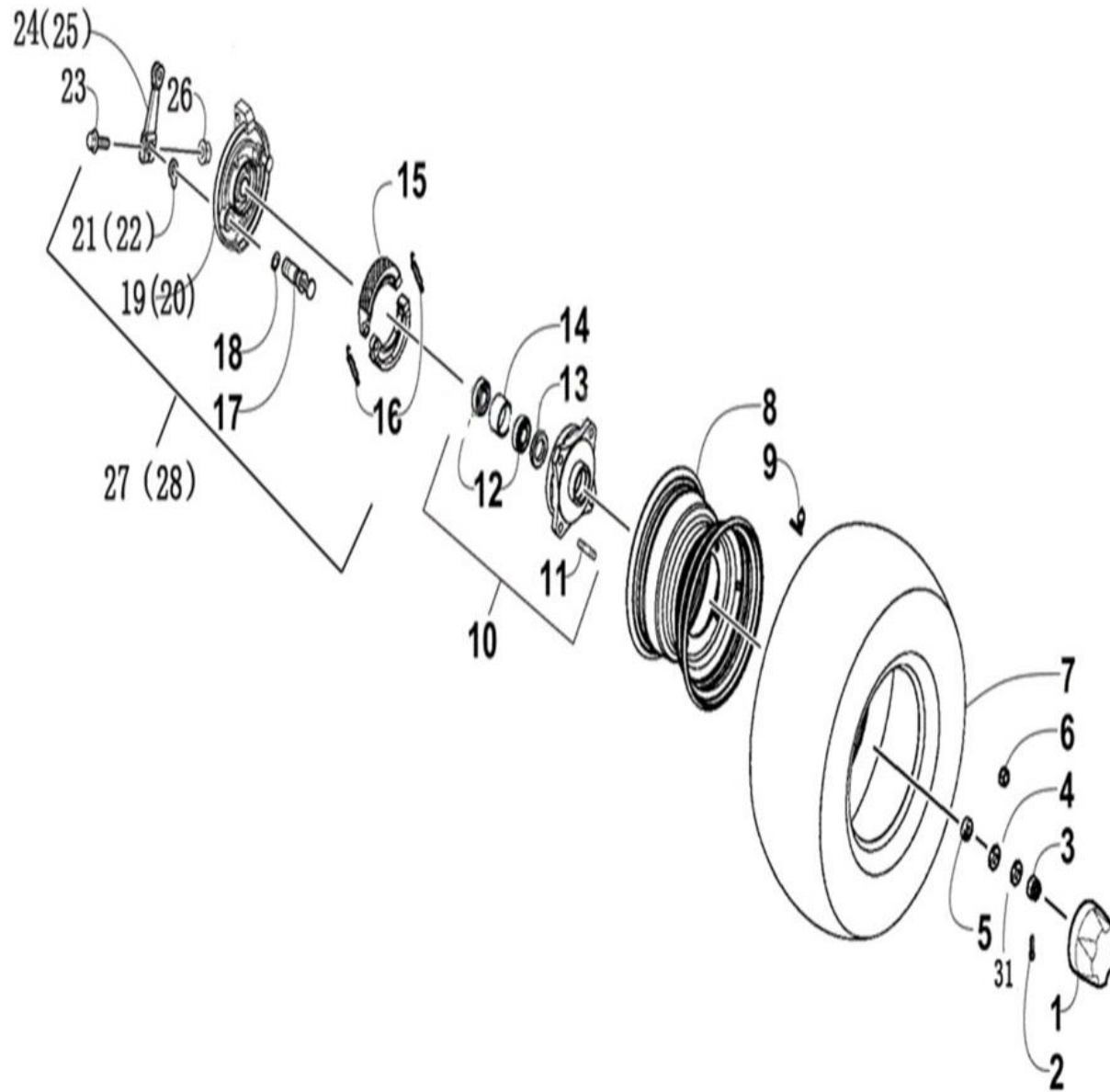
Ref.-Nr.	PL-Nr. / art. no	Artikelbezeichnung	Art. name	OE-Nr.	Anzahl / pcs
1	9057977	Tragarm rechts	A-ARM RITGHT	36740	1
2	9057978	Tragarm Buchse	A-ARM PAD	36741	4
3	9057979	Dichtungsring	DUST COVER	36742	8
4	9057980	Schraube M10x70x1,25	BOLT M10X1.25X70	10216	4
5	9031005	Mutter M10x1,25	NUT M10X1.25	10015	8
6	9034697	Splint	COTTER PIN2X20	10094	2
7	N/A		NUT M10X1.25	60507	4
8	9033907	Planscheibe	WASHER 10	10019	2
9	9057981	Bolzen Achsschenkel	A-ARM BOLT	36736	2
10	9057982	Achsschenkel komplett rechts	A-ARM PIVOT SHAFT RIGHT	36732	1
11	N/A		A-ARM PIVOT SHAFT SEALED RING	36733	4
12	9057983	Lenkhebelbuchse schmal	SMALL BUSHING	36735	4
13	N/A		BIG BUSHING	36734	2
14	N/A		OIL FITTING	36737	2
15	9057984	Achsschenkel komplett links	A-ARM PIVOT SHAFT LEFT	36738	1
16	9057985	Tragarm links	A-ARM LEFT	36739	1
17	N/A		BOLT M10X1.25X42	10522	4
18	9057986	Stoßdämpfer vorn	FRONT SHOCK ABSORBER	36731	2
19	N/A		Fixing clip	36842	2

ABB 5: GANGSCHALTUNG / SHIFT ROD



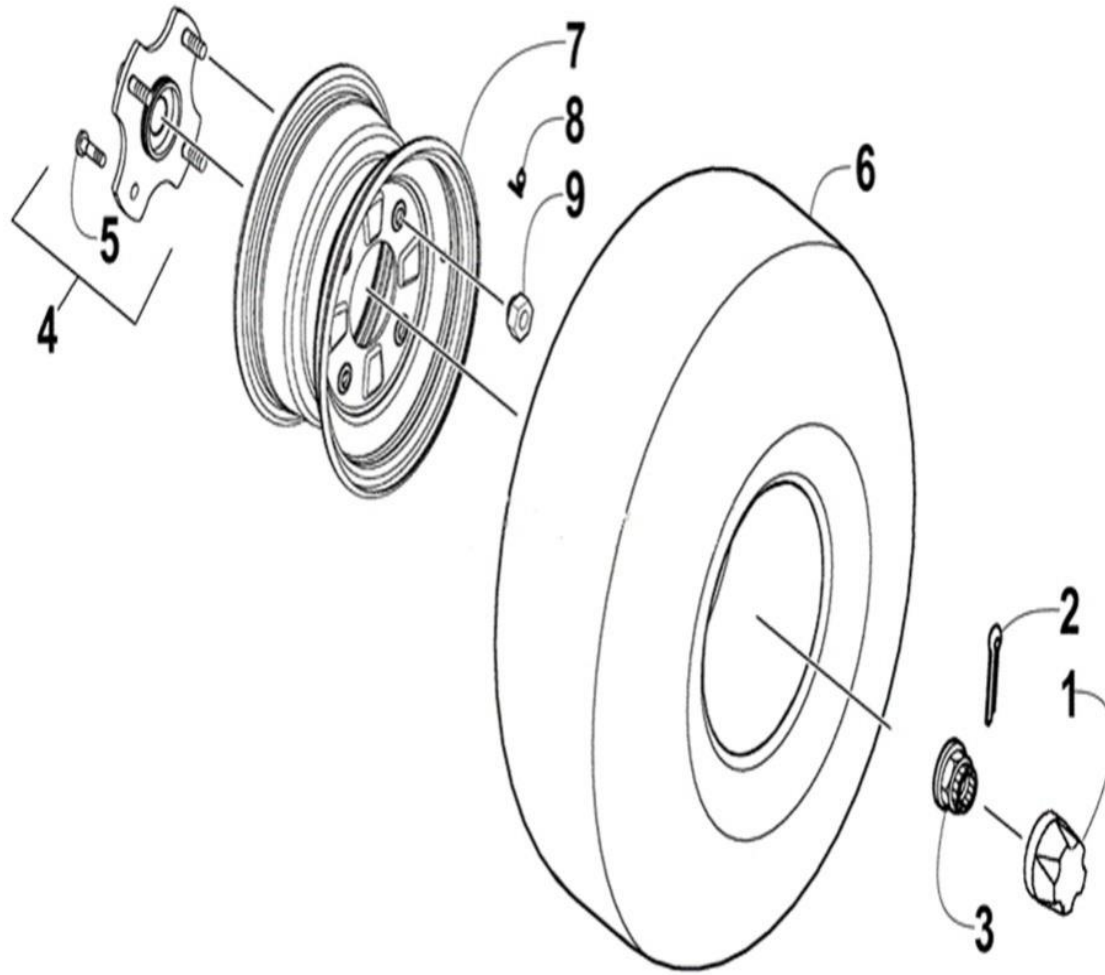
Ref.-Nr.	PL-Nr. / art. no	Artikelbezeichnung	Art. name	OE-Nr.	Anzahl / pcs
1	9057987	Gangwahlhebel Montageplatte	SHIFTER MOUNTING BRACKET	36721	1
2	9057988	Wechselarm	SHIFTER SPINDLE	36723	1
3	9033914	Mutter M8	NUT M8	10079	4
4	9057989	Gangwahlhebelknopf	KNOB	29628	1
5	9057990	Gangschalthebel	SHIFT LEVER	36722	1
6	9057991	Verbindungsgelenk Gangwahlhebel	SHIFT LEVER SUPPORT	36902	1
7	9057992	Feder Gangwahlhebel	TORSION SPRING	36901	1
8	9050202	Planscheibe M8	Washer 8	10068 W	1
9	9036799	Splint	COTTER PIN 2X16	10994	1
10	9050206	Mutter M6	NUT M6	10090 W	1
11	9034690	Bolzen	BOLT M6X20	10110	2
12	N/A		SHIFTER PIN	36900	1
13	9057993	Verbindungsstange Gangschaltung	SHIFTER MOUNTING ROD	36720	1
14	9033941	Bolzen	BOLT M8X28	10060	2
15	9057994	Verbindungsgelenk	SHIFTER STICK	36710	2

ABB 6: VODERRAD / WHEEL, FRONT



Ref.-Nr.	PL-Nr. / art. no	Artikelbezeichnung	Art. name	OE-Nr.	Anzahl / pcs
1	9057995	Nabenkapsel	PROTECTIVE RUBBER	36773	2
2	9036799	Splint	COTTER PIN 4X28	10038	2
3	N/A		SLOTTED NUT M14X1.5	10995	2
4	N/A		SEAL SLEEVE	60301	2
5	N/A		SPACER 1	36771	2
6	9057996	Radmutter	WHEEL HUB CONE NUT	36779	8
7	9057997	Reifen vorn	TIRE FRONT	36762	2
8	9057998	Felge vorn	WHEEL FRONT	36761	2
8	N/A		WHEEL FRONT (OPTIION)	36854	2
9	9029813	Ventil schlauchlos	VALVE.RIM	20807 a	2
10	9057999	Radnabe komplett	HUB ASSY SHRT	36765	2
11	N/A		The front wheel bolt installation	36783	8
12	N/A		BEARING 6002Z	11000	4
13	9058000	Stopfbuchse	SEAL SLEEVE	36874	2
14	N/A		SPACER 2	36772	2
15	9058001	Bremsbacken Set	BRAKE SHOE SET	50200	2
16	9058002	Feder Bremsbacken	SPRING TEMSION	60813	4
17	N/A		PIN PIVOT	36766	2
18	N/A		sponge mat	36778	2
19	N/A		PANEL SUB. COMP., LEFT	36767	1
20	N/A		PANEL SUB. COMP., RIGHT	36774	1
21	N/A		BRACK SPACER. LEFT	36775	1
22	N/A		BRACK SPACER. RIGHT	36776	1
23	N/A		BRACK BOLTS M6X28	36777	2
24	N/A		ROCKER LEFT	36768	1
25	N/A		ROCKER RIGHT	36769	1
26	9050206	Mutter M6	NUT M6	10109	2
27	9058003	Bremssystem komplett - links	BRACK COMPONENTS.LEFT	36840	1
28	9058004	Bremssystem komplett - rechts	BRACK COMPONENTS. RIGHT	36780	1
31	N/A		WASHER	36770	2

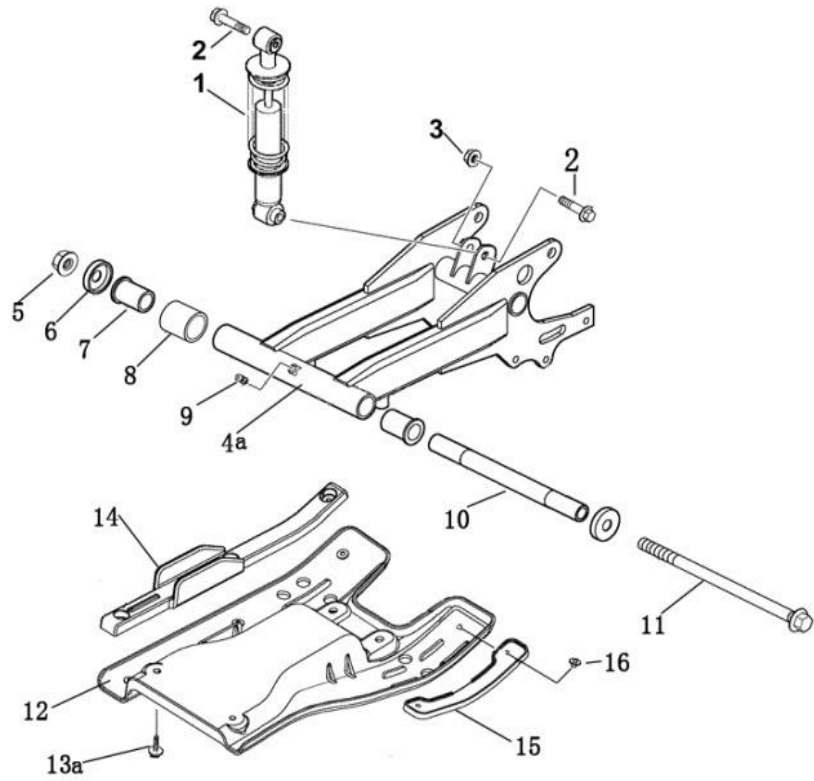
ABB 7: HINTERRAD / WHEEL, REAR



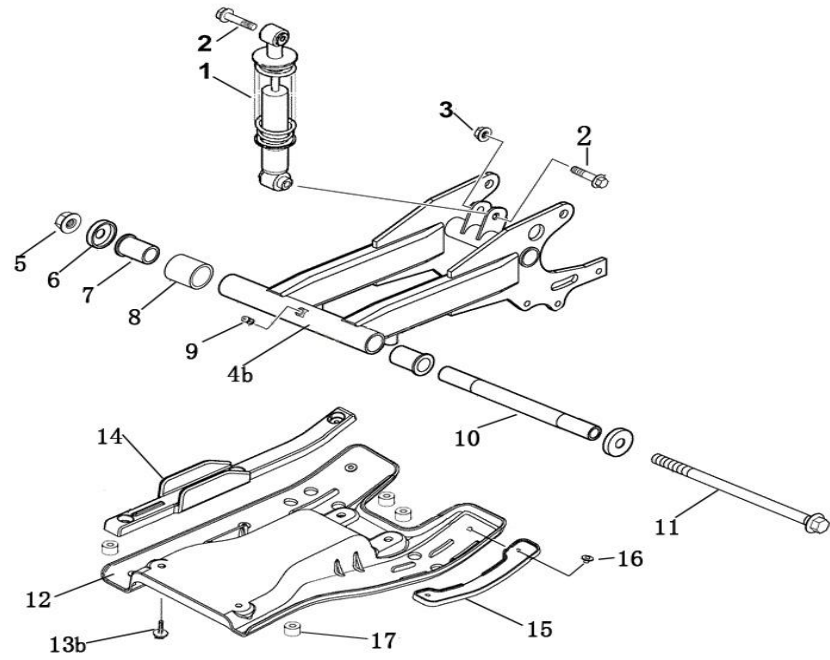
Ref.-Nr.	PL-Nr. / art. no	Artikelbezeichnung	Art. name	OE-Nr.	Anzahl / pcs
1	9057995	Nabenkapsel	PROTECTIVE RUBBER	36773	2
2	9036799	Splint	COTTER PIN 4X28	10038	2
3	N/A		SLOTTED NUT M14X1.5	36770	2
4	9058005	Radnabe, hinten	CAST WHEEL REAR	36781	2
5	N/A		The rear wheel bolt installation	36782	8
6	9058006	Reifen, hinten	TIRE REAR	36764	2
7	9058007	Felge, hinten	WHEEL REAR	36763	2
7	N/A		WHEEL REAR (OPTION)	36856	2
8	9029813	Ventil schlauchlos	VALVE.RIM (PVR70)	20807 a	2
9	9057996	Radmutter	WHEEL HUB CONE NUT	36779	8

ABB 8: HECKBRÜCKE / SWINGARM, ASSY

Modell 1

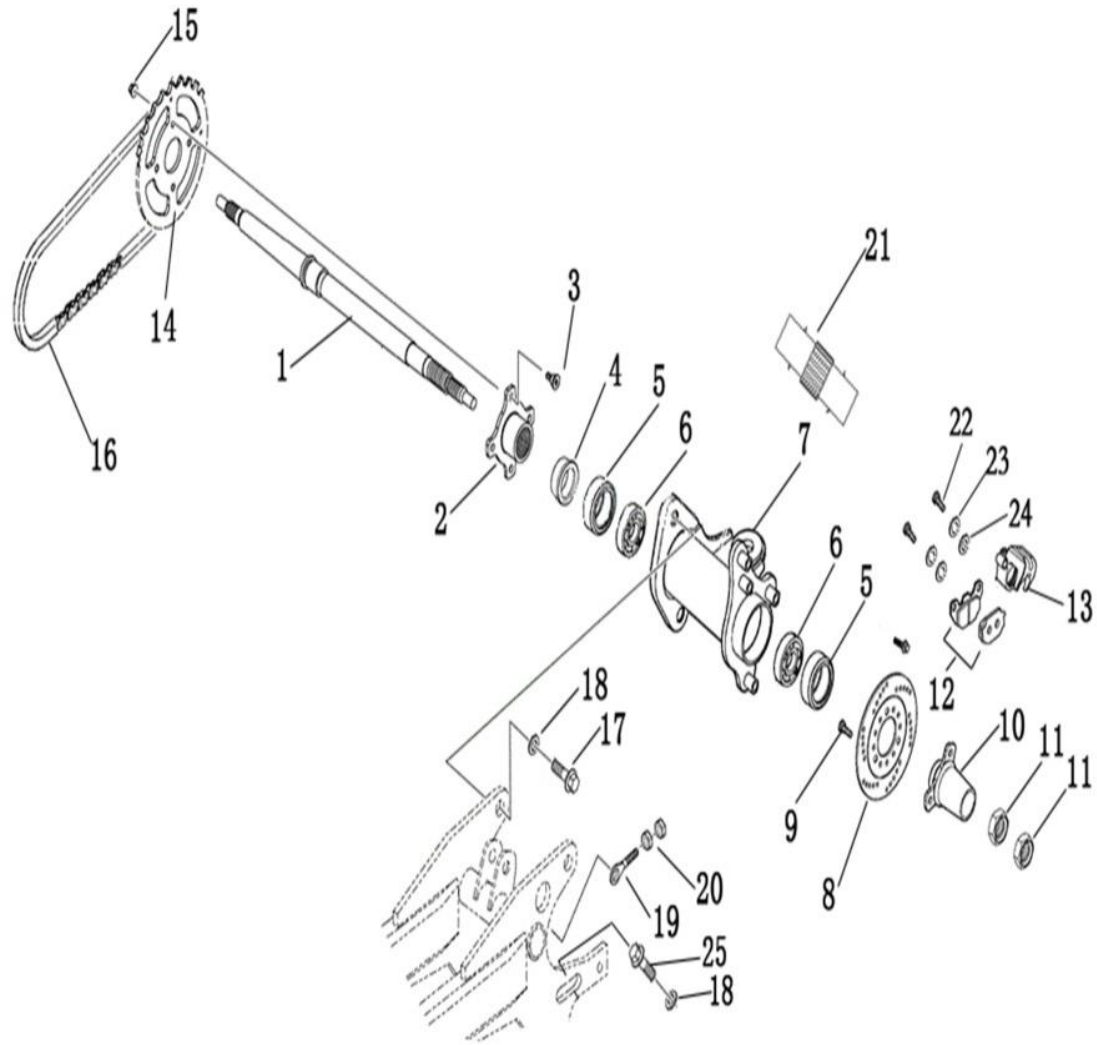


Modell 2



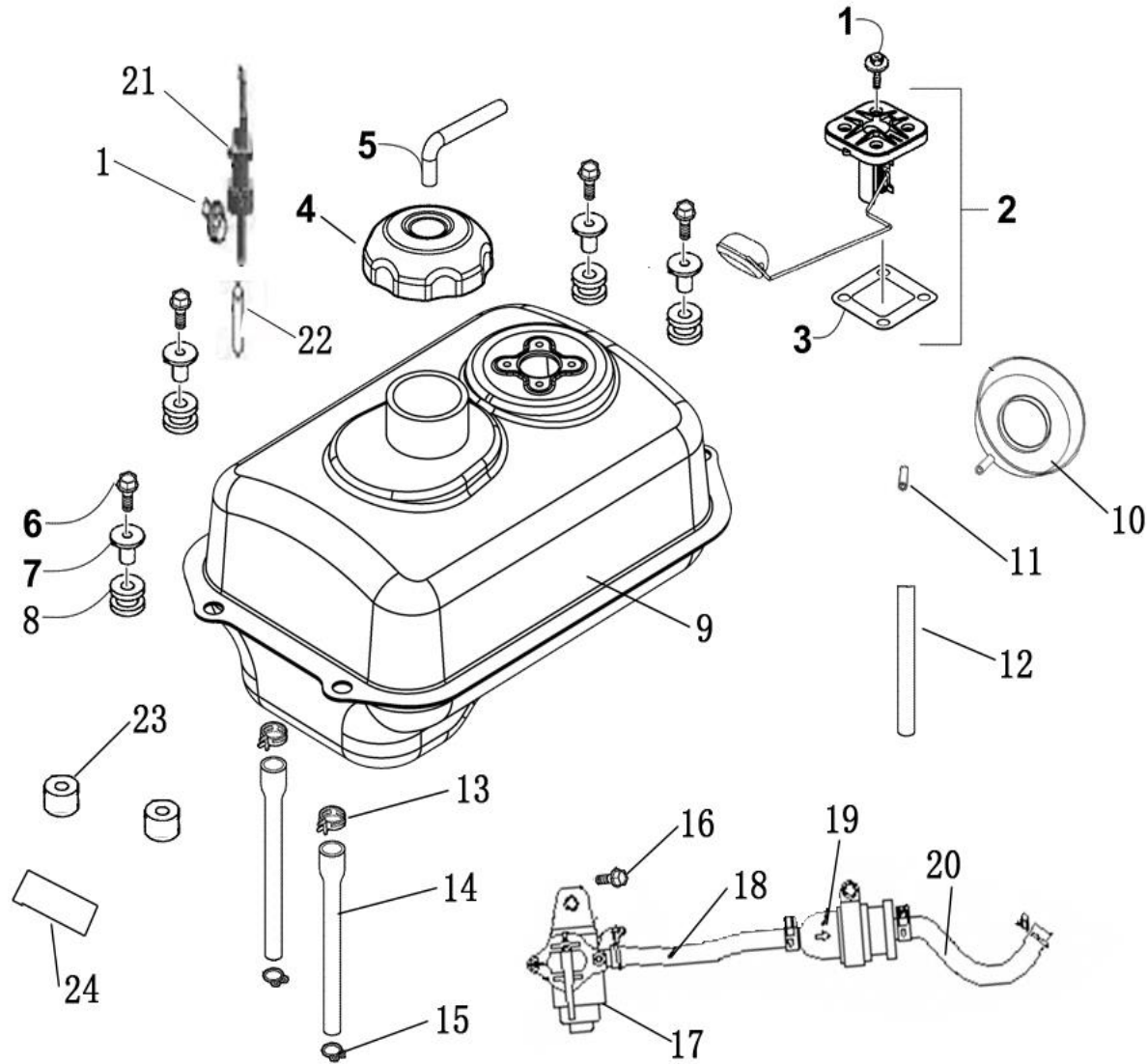
Ref.-Nr.	PL-Nr. / art. no	Artikelbezeichnung	Art. name	OE-Nr.	Anzahl / pcs
1	9058008	Stoßdämpfer hinten	SHOCK ABSORBER REAR	36730	1
2	N/A		BOLT M10X1.25X38	11055	2
3	9031005	Mutter	NUT M10X1.25	10015	2
4	N/A		SWINGARM ASSY	36814	1
4 a	N/A		SWINGARM ASSY (match with 1BU-17130-00)	36846	1
4b	9058009	Heckbrücke, komplett	SWINGARM ASSY (match with 1BU-17133-00)	36849	1
5	9034762	Mutter	NUT M14X1.5	10091	1
6	9058010	Dichtung	SEAL	36820	2
7	9058011	Buchse	SWING ARM PIVOT BUSHING	36815	2
8	9058012	Abstandsbuchse	CRADLE CASES	36817	1
9	N/A		OIL CUP M6	10888	1
10	9058013	Abstandsbuchse lang	SWING ARM PIVOT BUSHING 2	36816	1
11	9058014	Hinterachsenbolzen lang	SWING ARM PIVOT	36819	1
12	9058015	Schutzblech	CRADLE PLATE	36818	1
13 a	9050220	Bolzen M6	BOLT M6X16	10812	4
13b	9050221	Bolzen M6	BOLT M6X20	11057	4
14	9058016	Kettenschutz	SPROCKET GUARD	36810	1
15	9058017	Schutzabdeckung	BACKPLATE	36811	1
16	N/A		SCREW ST4.8X12(BALD)	10520	4
17	N/A		The right washer	24217	4

ABB 9: HINTERACHSE / REAR AXLE



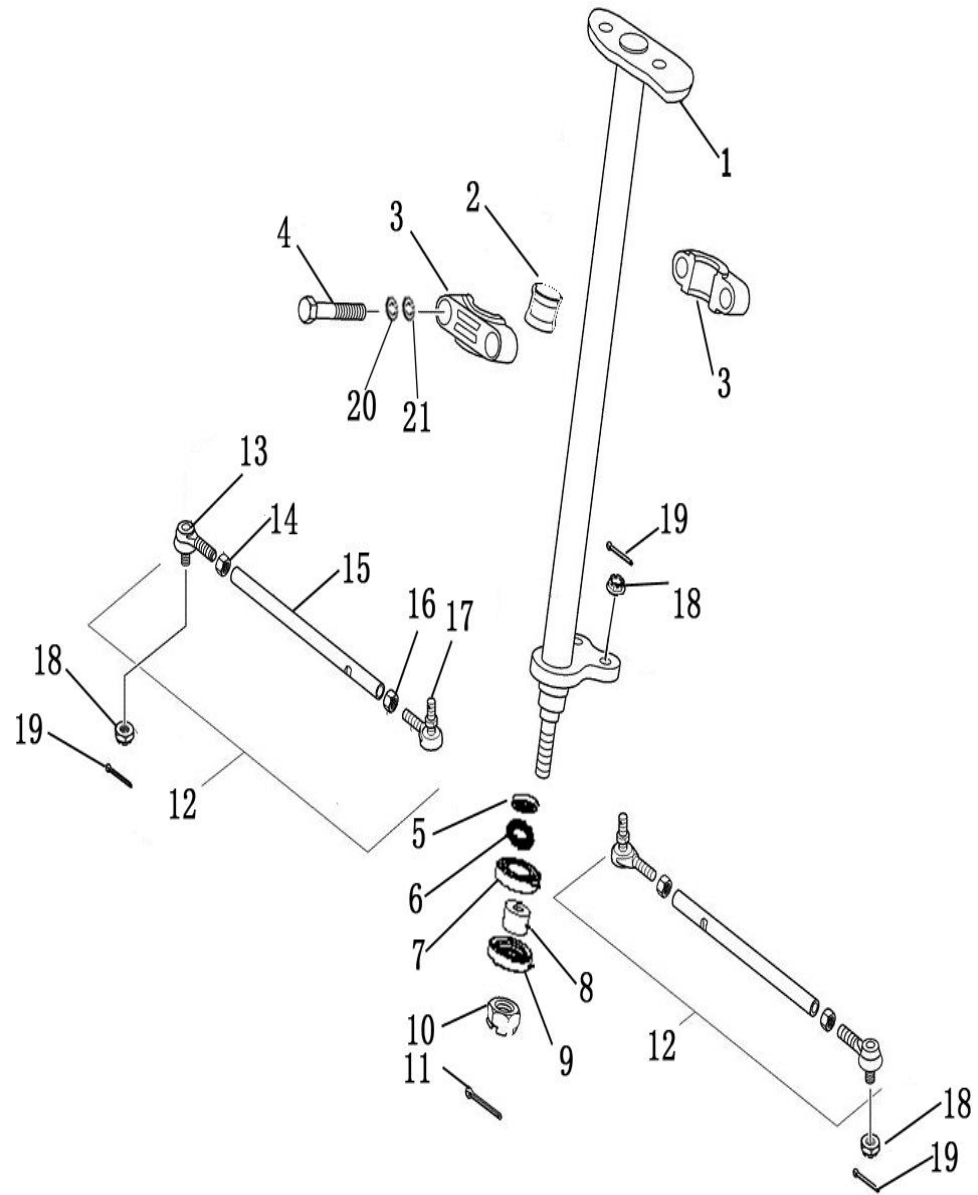
Ref.-Nr.	PL-Nr. / art. no	Artikelbezeichnung	Art. name	OE-Nr.	Anzahl / pcs
1	9058018	Hinterachse	REAR AXLE	36745	1
2	9058019	Kettenradnabe	CHAIN WHEEL SOLEPLATE	36747	1
3	N/A		PRESSING BOLT	36784	4
4	9058020	Abstandsbuchse	REAR AXLE SPACER	36748	1
5	9058021	Stopfbuchse	OIL REAR AXLE	36749	2
6	9058022	Lager Hinterachse	BEARING	11008	2
7	9058023	Lagergehäuse Hinterachse	AXLE TUBE AND HITCH ASSEMBLYLE	36746	1
8	9058024	Bremsscheibe	BRAKE DISC	36790	1
9	9058025	Bolzen für Bremsscheibe	BRAKE DISC INSTALL BRACKET BOLT	36853	3
10	9058026	Nabe für Bremsscheibe	HUB BRAKE DISC MACH	36750	1
11	N/A		NUT	36751	2
12	9058027	Bremsklotze Satz	INSIDE AND OUTSIDE PAD	36875	1
13	9058028	Kaliber	PUMP 2	36876	1
14	N/A		CHAIN WHEEL 1 (30 TEETH QTY)	36687	1
14	9058029	Kettenrad, 35 Zähne	CHAIN WHEEL 2 (35 TEETH QTY)	36688	1
15	9031005	Mutter	NUT M10	10015	4
16	N/A		CHAIN1 (match with 1BU-17120-00)	36690	1
16	N/A		CHAIN2 (match with 1BU-17120-00)	36689	1
16	9058030	Hinterradkette	CHAIN3 (match with 1BU-17121-00)	36857	1
17	N/A		BOLT M12X1.25X30	10235	4
18	N/A		Washer 12	10032	3
19	9058031	Kettenspanner	CHAIN ADJUSTER	36864	1
20	9050207	Mutter	NUT M8	10099	2
21	9058032	Distanzrohr	AXLE TUBE AND HITCH SPACER	36752	1
22	9058033		BOLT M8x32	10279	2
23	9033861	Scheibe	WASHER8	10106	2
24	9033859	Scheibe	Washer 8	10068	2
24	N/A		Washer 8	36877	2
25	N/A		BOLT M12X1.25X35	11005	2

ABB 10: BENZINTANK / FUEL TANK



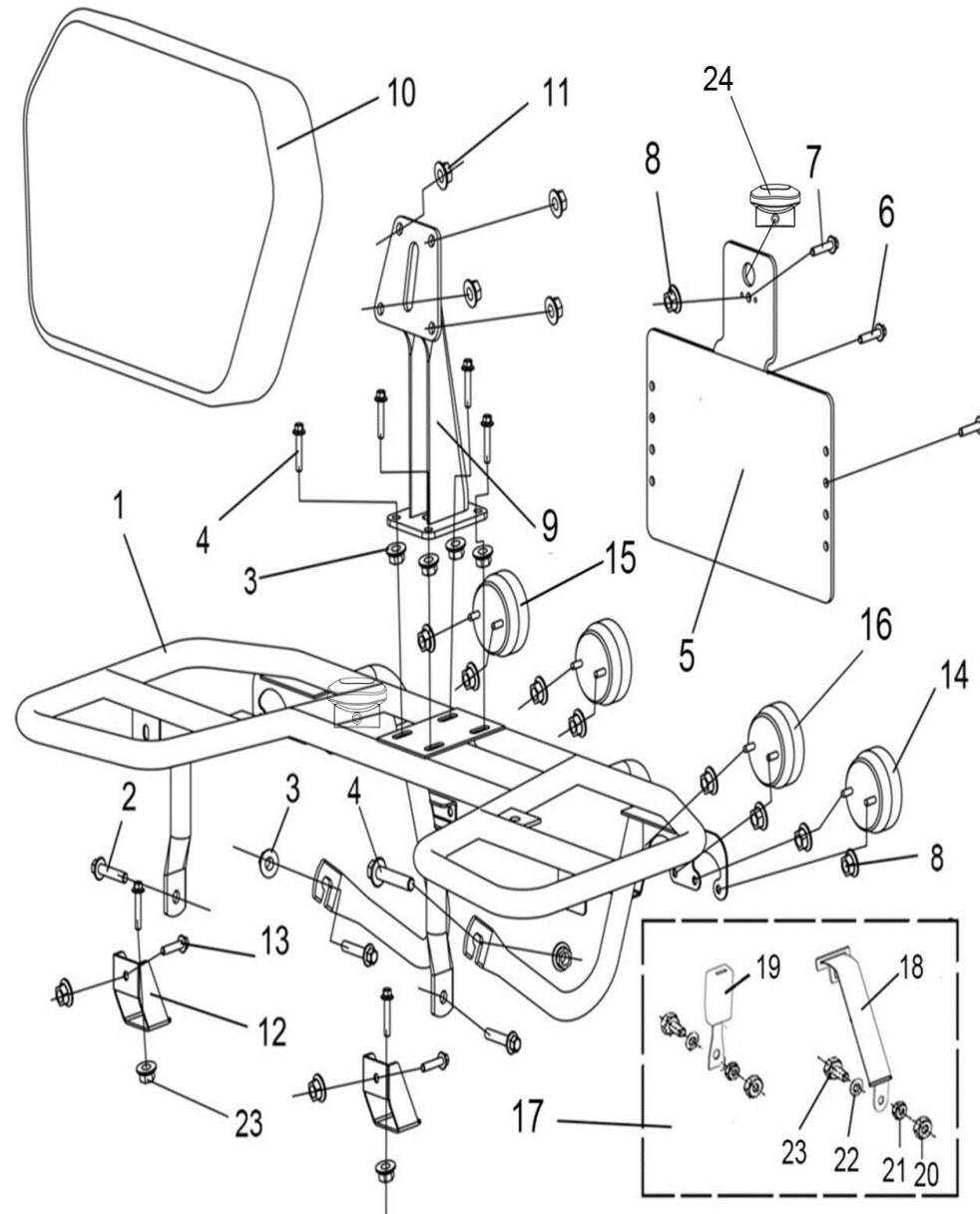
Ref.-Nr.	PL-Nr. / art. no	Artikelbezeichnung	Art. name	OE-Nr.	Anzahl / pcs
1	9034420	Bolzen	BOLT M6X12	10140 B	5
2	9058034	Tankanzeige Set	FUEL UNIT SET ASSY	36836	1
3	9058035	Dichtung Tankanzeige	PLATE, UNIT SET	36837	1
4	9030701	Tankdeckel	FUEL CAP	70725	1
5	N/A		TUBE,FUEL CAP BREATHER	28095	1
6	9034625	Bolzen	BOLT M6X20	10110	4
7	9058036	Buchse	Fuel tank buffer sleeve 1	36065	4
8			Fuel tank buffer sleeve	36064	4
9	9058037	Benzintank	FUEL TANK	36753	1
10	9058038	Tropfenfänger	RUBBER PLATE	36078	1
11	9058039	Stutzen	LINKER	60210	1
12	9058040	Entlüftungsschlauch	Vent pipe	35501	1
13	N/A		CLAMP Ø12	20218	2
14	9058041	Kraftstoffschlauch	FUEL LINE	36756	2
15	N/A		CLIP2	622008	6
16	9034420	Bolzen	BOLT M6X12	10140 B	1
17	9058042	Benzinhahn	FUEL VALVE ASSY	60205	1
18	N/A		FUEL LINE 1	36757	1
19	9058043	Benzinfilter	FUEL FILTER	60207	1
20	N/A		FUEL LINE 2	36758	1
21	9058044	Rückschlagventil	ROLL OVER VALVE ASSY (OPTIION match with TUBE 4AB-24123	25037	1
22	N/A		TUBE (OPTIION match with ROLL OVER VALVE ASSY 3AU-2410	70734	1
23	9034161	Scheibe	The right washer	24217	2
24	N/A		TANK GUARD	36886	2

ABB 11: LENKUNG / STEERING COLUMN



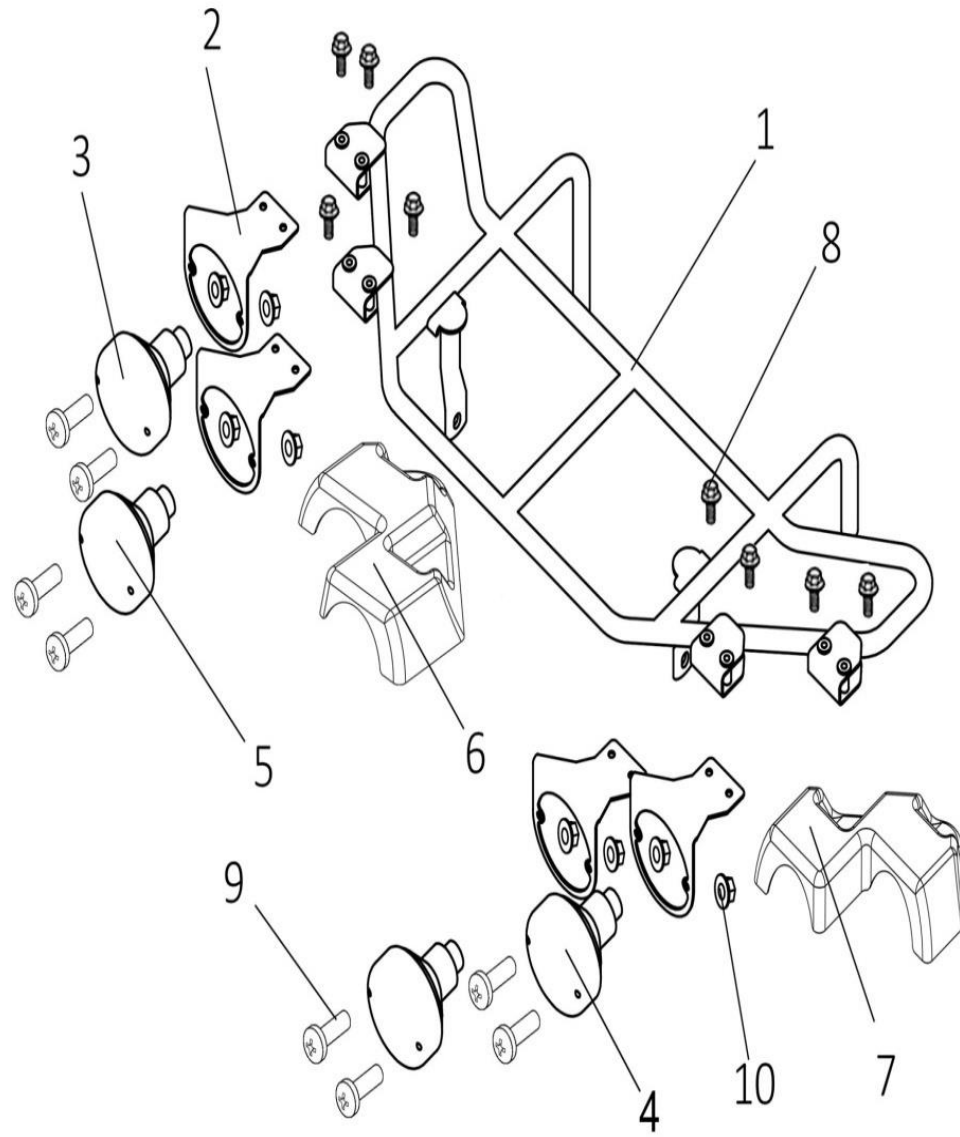
Ref.-Nr.	PL-Nr. / art. no	Artikelbezeichnung	Art. name	OE-Nr.	Anzahl / pcs
1	9058045	Lenkachse senkrecht	STEERING COLUMN	36715	1
2	9058046	Lenkachse Buchse	STEERING CLAMP 1	36744	1
3	9058047	Lenkachse Schelle	STEERING CLAMP 2	36743	2
4	N/A		BOLT M8X65	10419	2
5	9058048	Stopfbuchse 32X18X7	SEAL 32X18X7	60303	1
6	9058049	Sperring	SNAP RING	10148	1
7	N/A		BEARING 6002Z	10159	1
8	N/A		SPACER	60302	1
9	9058050	Stopfbuchse 35X22X7	SEAL 35X22X7	60301	1
10	9034762	Mutter	NUT M14X1.5	10091	1
11	9036799	Splint	COTTER PIN 3.2X30	10993	1
12	9058051	Spurstange komplett	TIE ROD ASSY	36716	2
13	9058052	Spurstangenende rechts	TIE ROD END RIGHT	36717	2
14	N/A		NUT M10	10657	2
15	N/A		TIE ROD	36719	2
16	N/A		NUT M10 LEFT	10657L	2
17	9058053	Spurstangenende links	TIE ROD END (LIFT)	36718	2
18	9031005	Mutter	NUT M10	10015	4
19	9036799	Splint	COTTER PIN 2X20	10094	4
20	9033861	Scheibe	WASHER 8	10106	2
21	9033859	Scheibe	Washer 8	10068	2

ABB 12: GEPÄCKTRÄGER, HINTEN / REAR RACK



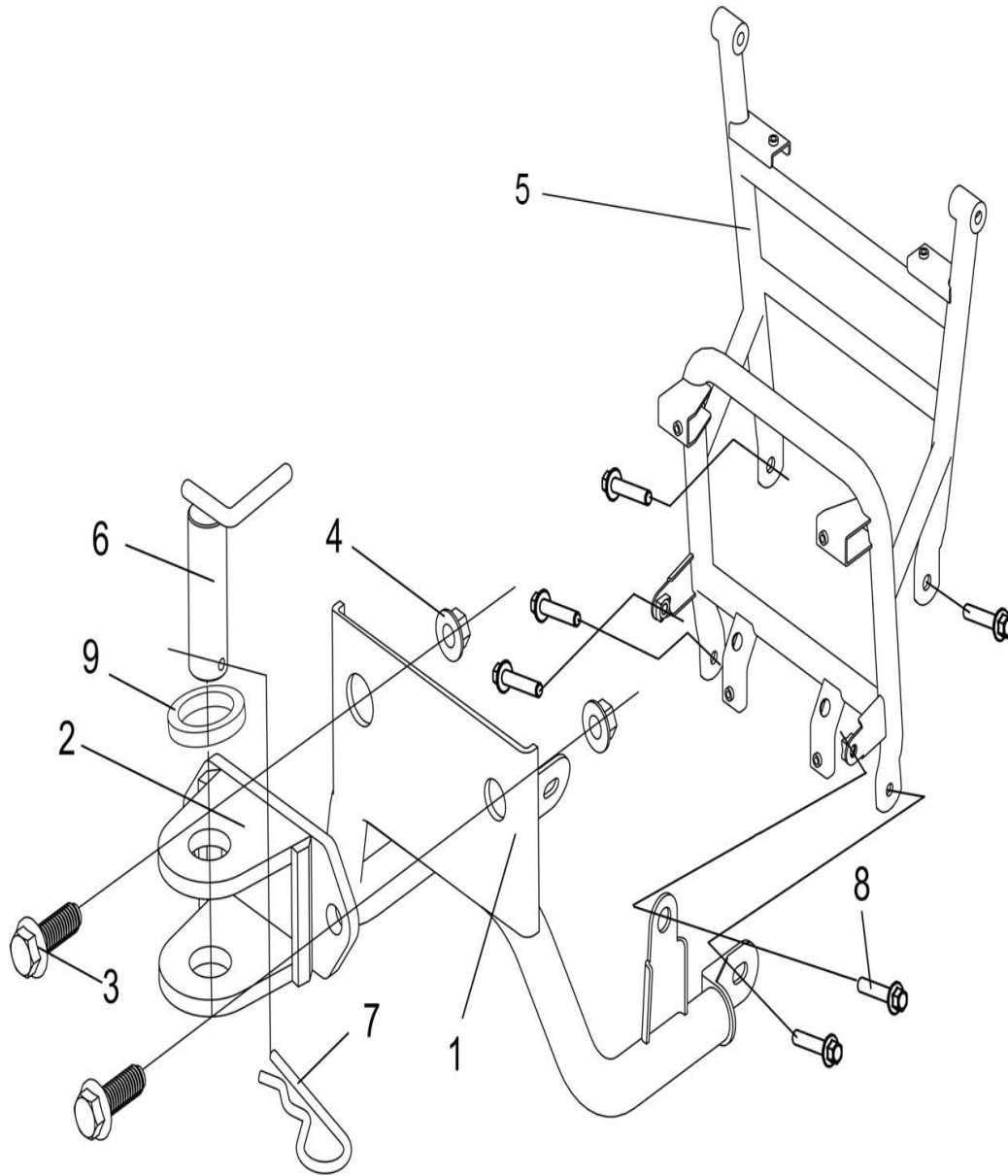
Ref.-Nr.	PL-Nr. / art. no	Artikelbezeichnung	Art. name	OE-Nr.	Anzahl / pcs
1	9058054	Gepäckträger, hinten	REAR RACK	36887	1
2	9034190	Bolzen	BOLT M8X1.25X16	10183	2
3	9033914	Mutter	NUT M8	10079	6
4	9033887	Bolzen	BOLT M8X25	10059	6
5	N/A		LICENCE LAMP MOUNTING PLATE	36888	1
6	9050221	Bolzen M6	BOLT M6X20	10127	2
7	9049181	Bolzen M5	BOLT M5	10201	1
8	N/A		NUT M5	11138	4
9	9057217	Rückenstütze hinten	REAR BACKREST WELD ASSEMBLY	35384	2
10	9058055	Rückenstütze Kissen	BACKREST	35721	1
11	N/A		LIDS NUT	10919	4
12	9058056	Gepäckträger, Stütze	REAR RACK SUBPANEL	36828	2
13	9050221	Bolzen	BOLT M6X20	10110	4
14	9049709	Blinklicht hinten links	TURN LEFT REAR LIGHT	73324	1
15	9049707	Blinklicht hinten rechts	TURN RIGHT REAR LIGGT	73319	1
16	9049708	Rückleuchte Rot	REAR LIGHT ASSEMBLY	73320	2
17	9058057	Sicherheitsgurt	SEAT BELT ASSEMBLY	84380	1
18	N/A		INTERMEDIATE SEAT BELT COMPONENTS	84382	1
19	N/A		INTERLOCKING ASSEMBLY	84381	1
20	9034609	Bolzen	BOLT 7/16x28	26916	2
21	9034610	Scheibe	SPRING WASHER	26917	2
22	9034611	Scheibe	LOCK WASHER	26918	2
23	9034612	Mutter	NUT	26919	2
24	9058058	Kennzeichenbeleuchtung	REAR RIGISTRATION PLATE LAMP	83459	1

ABB 13: GEPÄCKTRÄGER, VORN / FRONT RACK



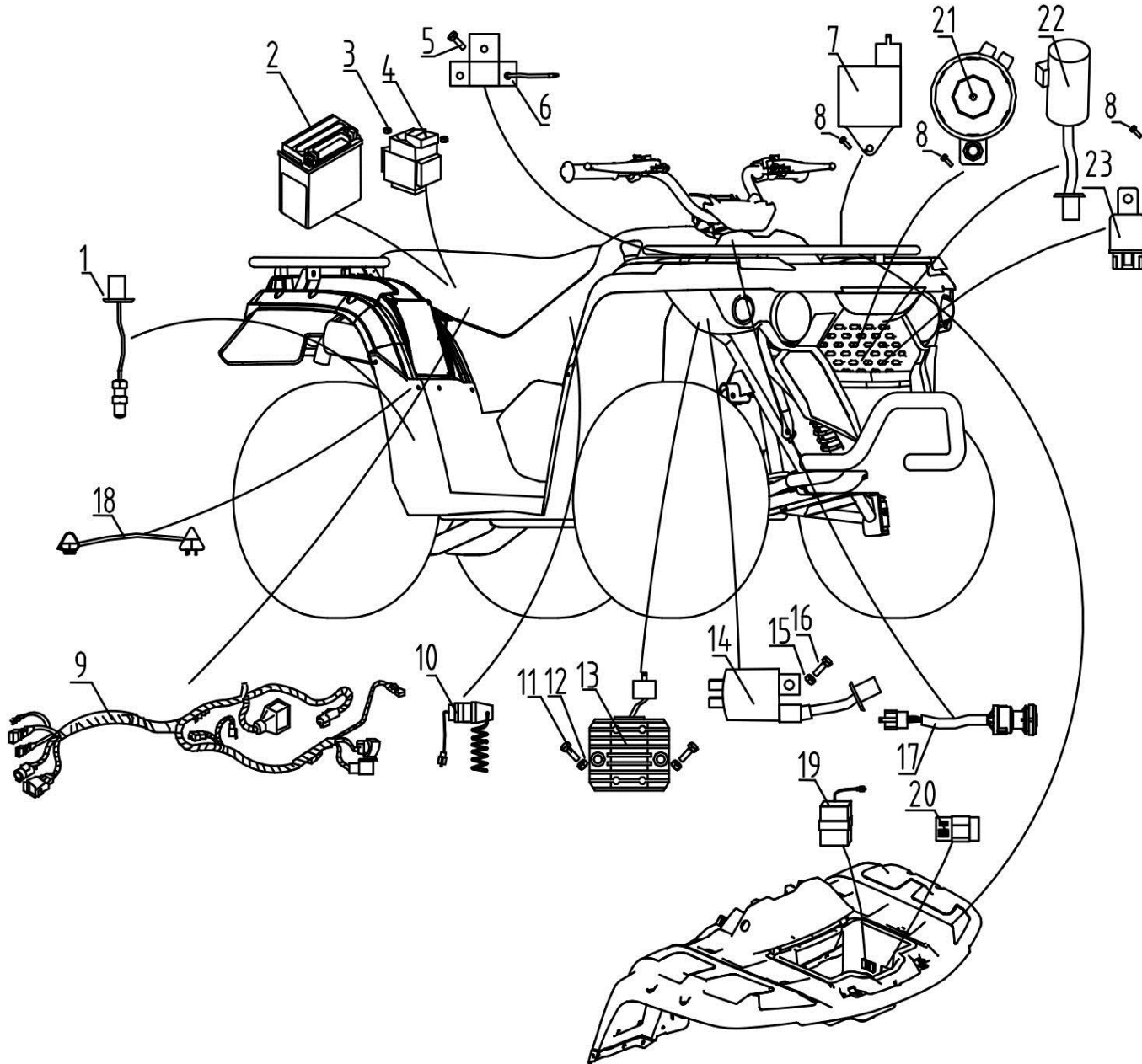
Ref.-Nr.	PL-Nr. / art. no	Artikelbezeichnung	Art. name	OE-Nr.	Anzahl / pcs
1	9058059	Gepäckträger, vorn	FRONT RACK	36889	1
2	9058060	Montageplatte für Blinklicht	TURN LIGHT LAMP MOUNTING BRACKET	36890	4
3	9050388	Blinklicht rechts	RIGHT TURN LIGHT	83364	1
4	9050389	Blinklicht links	LEFT TURN LIGHT	83365	1
5	9058061	Scheinwerfer Tagfahrlicht	FRONT POSITION LAMP	83374	2
6	9058062	Scheinwerferkappe rechts	TURN RIGHT FRONT LIGHT	36891	1
7	9058063	Scheinwerferkappe links	TURN LEFT FRONT LIGHT	36892	1
8	9034139	Bolzen	BOLT M6X30	10182 B	8
9	N/A		BOLT M5X20	11139	8
10	N/A		NUT M5	10109	8

ABB 14: STOSSSTANGE, VORN / FRONT BUMPER



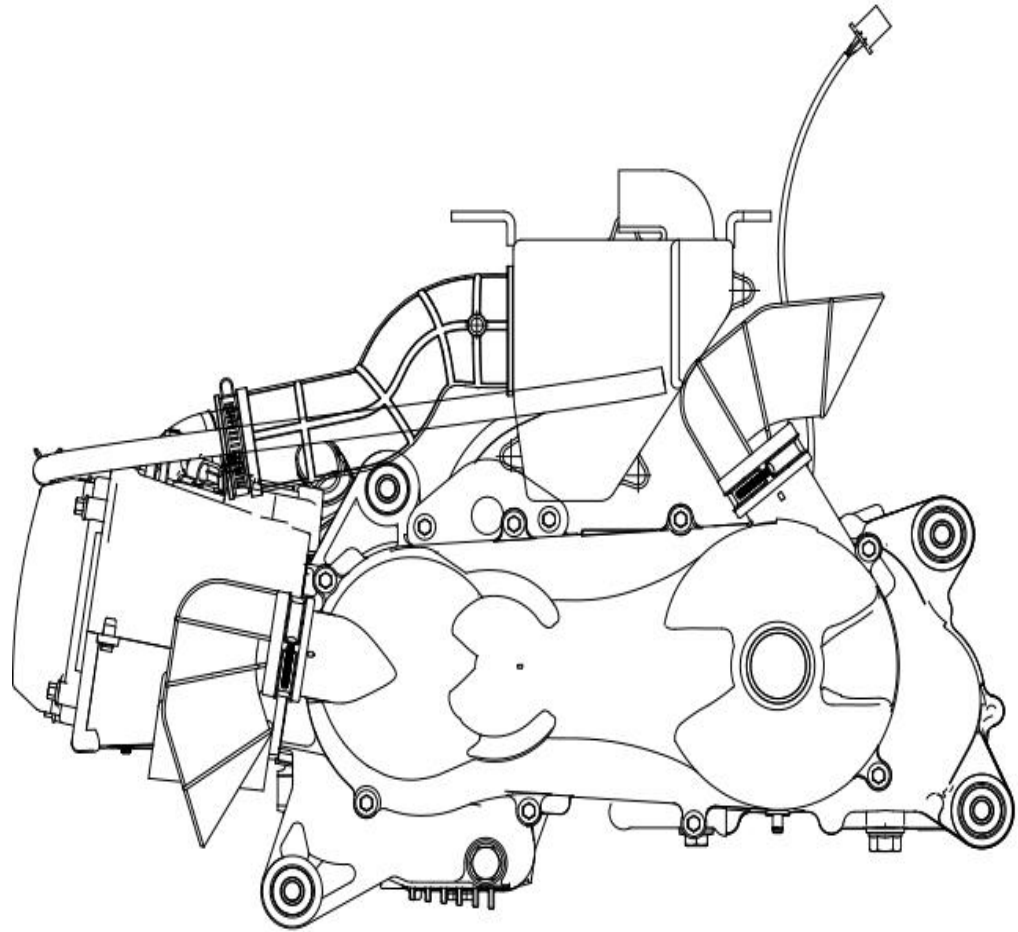
Ref.-Nr.	PL-Nr. / art. no	Artikelbezeichnung	Art. name	OE-Nr.	Anzahl / pcs
1	9058064	Stoßstange, vorn	FRONT BUMPER	36893	1
2	9058065	Zughaken	FORMER DRAG HOOKS	36894	1
3	N/A		BOLT M16X45	10933	1
4	9050210	Mutter	NUT M16	10874	2
5	9058066	Halterung für Stoßstange	FORMER GUARD BAR	36823	1
6	N/A		EX TRACTION PINS	36895	2
7	N/A		R TYPE SPLIT PINS 6X115	10862	
8	9050231	Bolzen	BOLT M8X20	10814	
9	9058067	Gummidämpfer		84231	

ABB. 14A: ELEKTRISCHES SYSTEM / ELECTRICAL SYSTEM



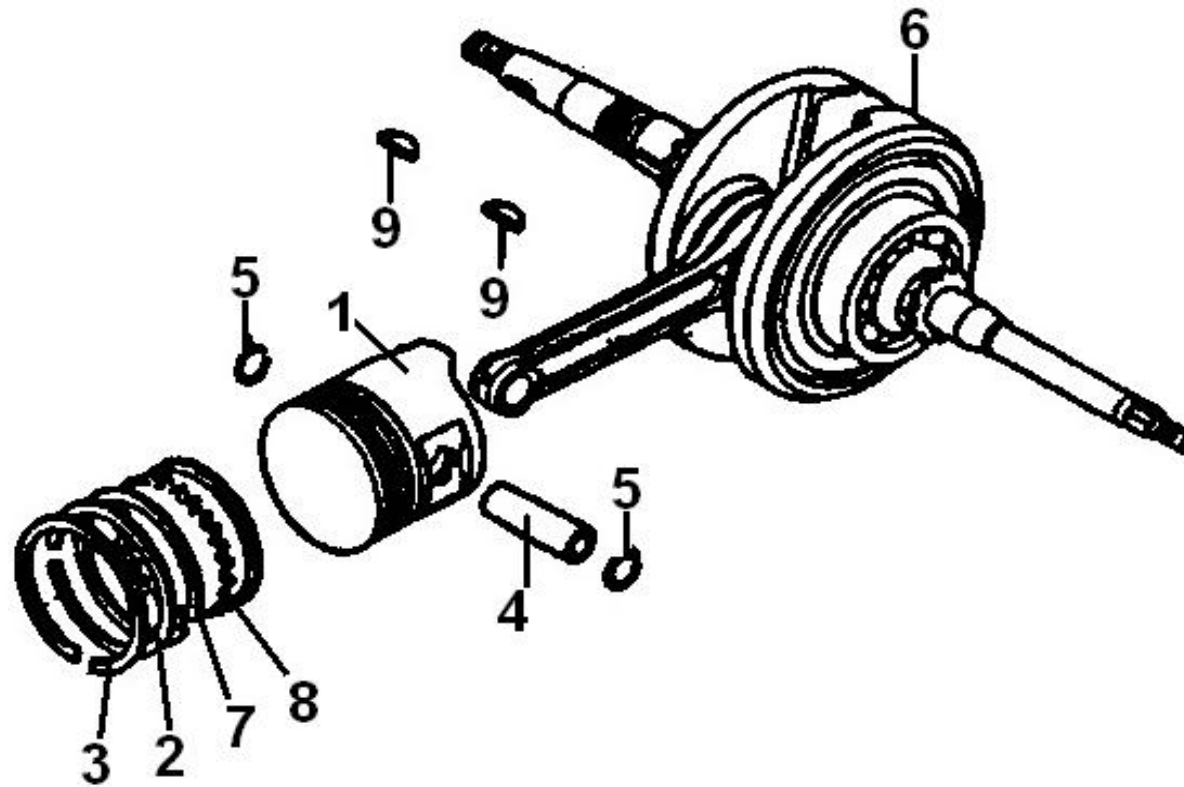
Ref.-Nr.	PL-Nr. / art. no	Artikelbezeichnung	Art. name	OE-Nr.	Anzahl / pcs
1	9049757	Geschwindigkeitssensor	SPEED TRANSMITTER	73435	2
2	N/A		BATTERY	29680	1
3	9033865	Mutter	NUT M6	10004	2
4	9058068	Starterrelais	STARTER RELAY	29143	1
5	9024420	Bolzen	BOLT M6X12	10140 B	1
6	9030032	Widerstand	RESISTANCE	32044	1
7	9058069	Geschwindigkeitsbegrenzer	Speed governor	36833	1
8	9034190	Bolzen	BOLT M6X16	10183	3
9	9058070	Kabelnetz	WIRING HARNESS	36896	1
10	9058071	Starthilfe	CHOKE	61203	1
11	9034190	Bolzen	BOLT M6X16	10183	2
12	9033865	Mutter	NUT M6	10004	2
13	9058072	Laderelais	REGULATOR RECTIFIER	36897	1
14	9058073	Zündspule einschl. Zündkapsel	IGNITON COIL AND WIRE	2531583	1
15	9033865	Mutter	NUT M6	10004	1
16	9034625	Bolzen	BOLT M6X20	10110	1
17	9058074	Zündschloss	IGNITION SWITCH	60105	1
18	9058075	Kabelnetz Ganganzeige	GEAR SENSOR HARNESS	36829	1
19	9029661	Alarm Rückwärtsgang	REVERSE GEAR WARNING	32038	1
20	9058076	Zündspule einschl. Zündkapsel	IGNITON COIL AND WIRE	2531584	1
21	N/A		HORN	384011	1
22	9058077	Blinklichtrelais	FLASHER WARNING	26456	1
23	9049388	Starterrelais	STARTER RELAY	71602	1

ABB 15: MOTOR / ENGINE



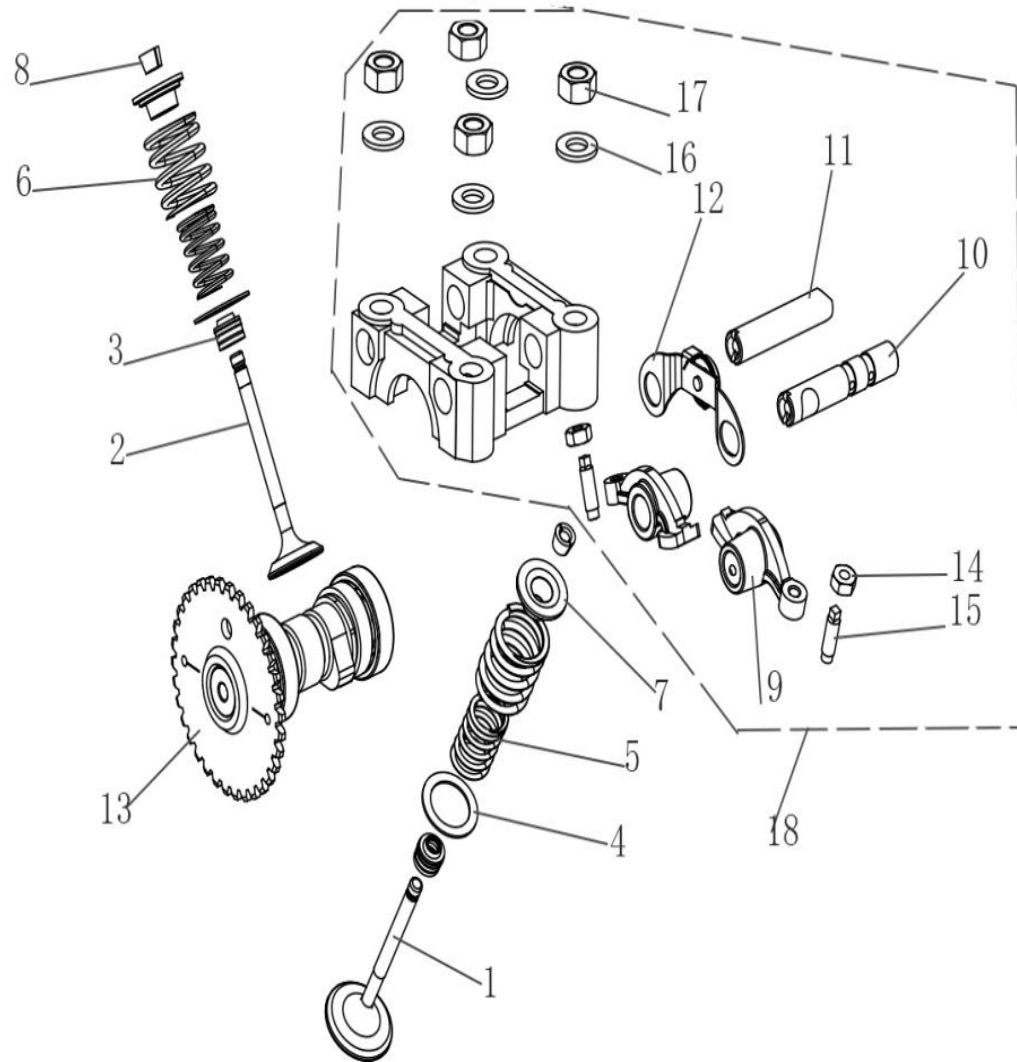
Ref.-Nr.	PL-Nr. / art. no	Artikelbezeichnung	Art. name	OE-Nr.	Anzahl / pcs
1	9058078	Motor, komplett	Engine Assembly(Only for T3)	36898	1

ABB 16: KURBELWELLE - KOLBEN / CRANKSHAFT CONNECTION ROD



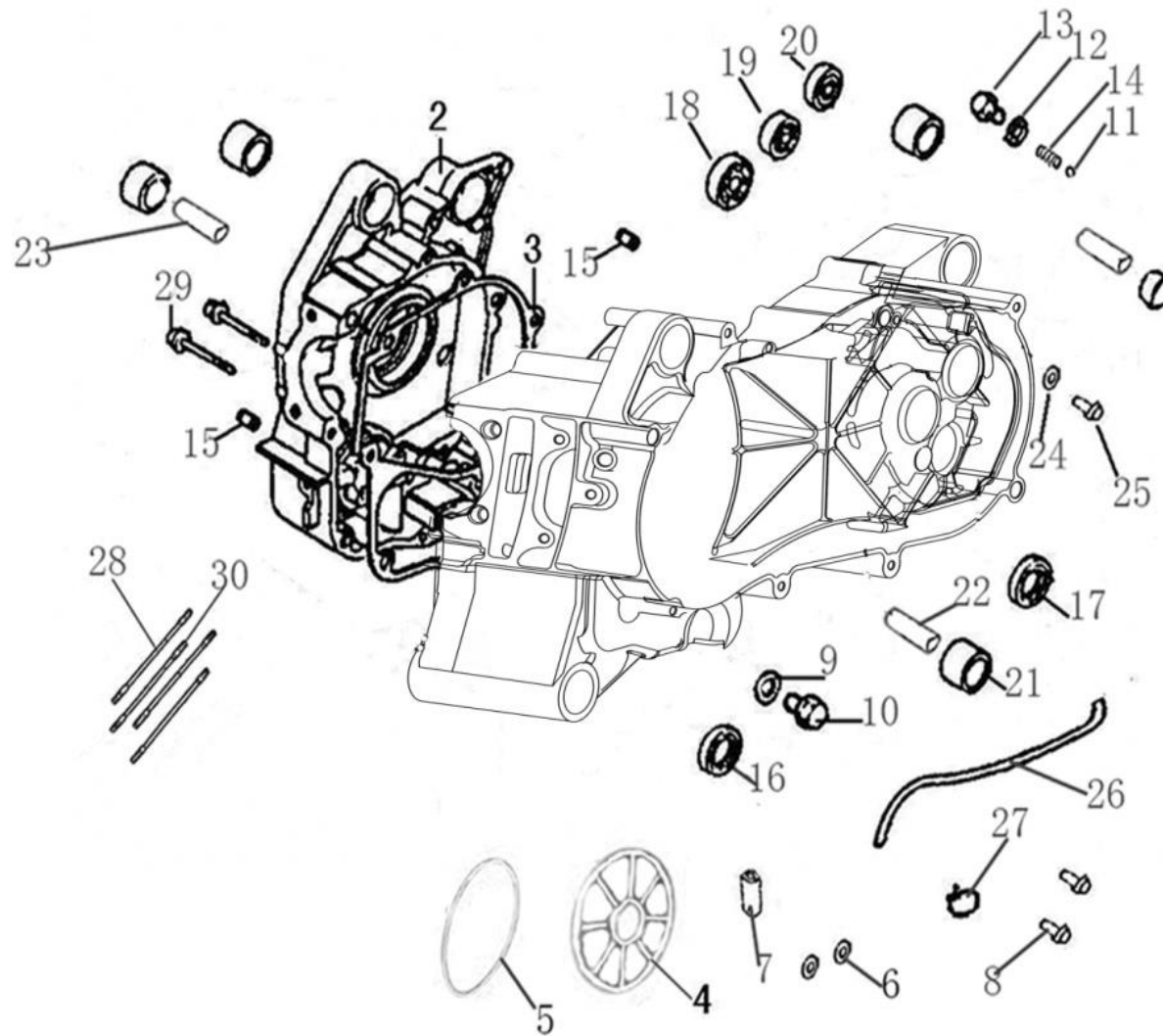
Ref.-Nr.	PL-Nr. / art. no	Artikelbezeichnung	Art. name	OE-Nr.	Anzahl / pcs
1	9058079	Kolben 150cc	PISTON (150cc)	2531573 B	1
2	9058080	Kolbenring Nr. 2	THE SECOND GAS RING (150cc)	1309256 B	1
3	9058081	Kompressionsring	THE FIRST GAS RING (150cc)	1309258 B	1
4	9058082	Kreuzstab	PIN PISTON (150cc)	2531575	1
5	9058083	Sperrring	CLIP PISTON PIN	2531540	2
6	9058084	Kurbelwelle	CRANK SHAFT &CONNECTING ROD	36601	1
7	9058085	Beölung	OIL RING (150cc)	1309260 B	2
8	9058086	Ölabstreifring	WAVE RING (150cc)	1309262 B	1
9	9058087	Keil	KEY WOODRUFF 4x14	36602	2

ABB 17: NOCKENWELLE - VENTILE / VALVE TIMING MECHANISM



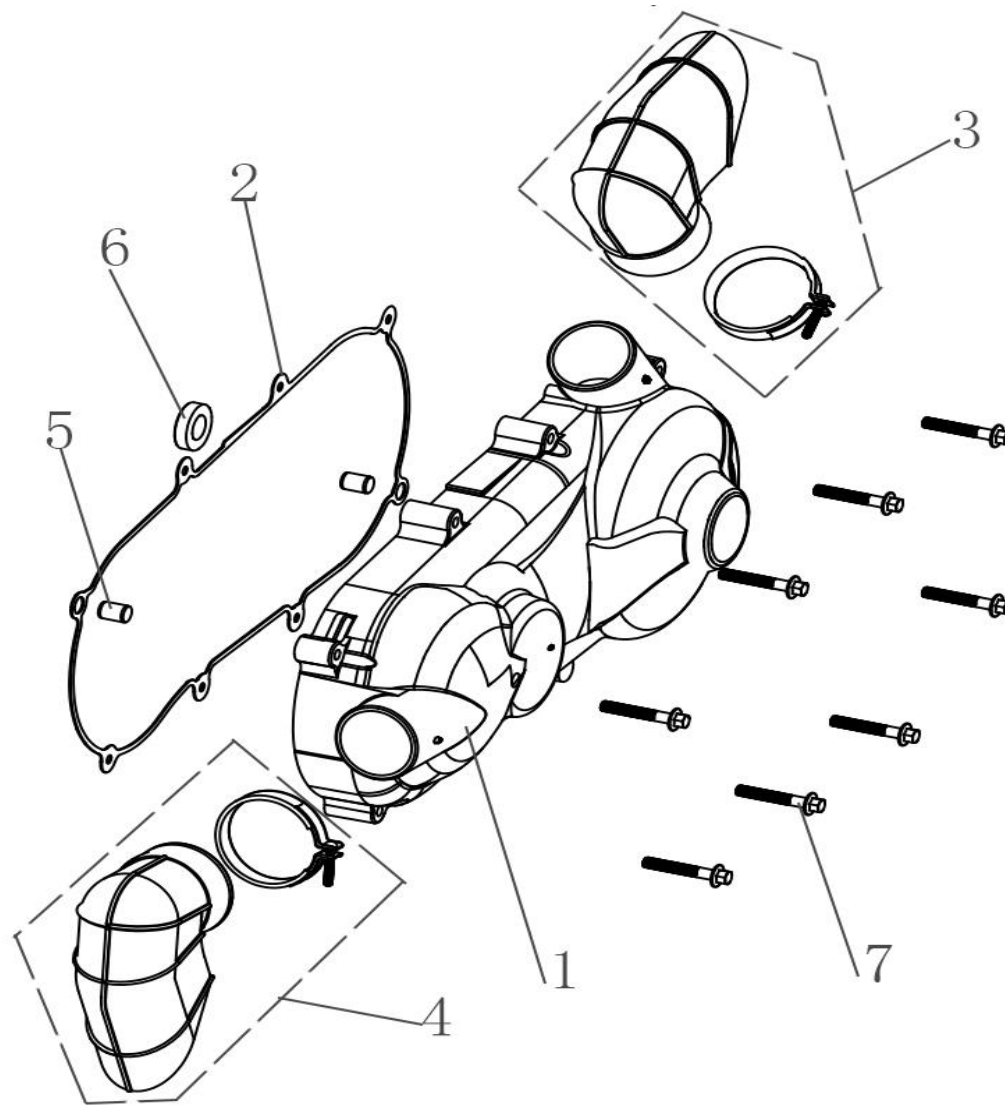
Ref.-Nr.	PL-Nr. / art. no	Artikelbezeichnung	Art. name	OE-Nr.	Anzahl / pcs
1	9058088	Einsaugventil	Inlet Valve	2531577 B	1
2	9058089	Auspuffventil	Exhaust Valve	2531576 B	1
3	9058090	Ventilführungsstopfbuchse	Seal Valve Stem	50015	2
4	N/A		Seat,Valve Spring	50014	2
5	N/A		Spring Valve Inner	2531539	2
6	N/A		Spring Valve Outer	2531538	2
7	N/A		Retainer Valve Spring	50011	2
8	9058091	Ventilfederkeil	Valve Cotter	50010	4
9	N/A		Rocker Arm Shaft Set	2531011 B	2
10	N/A		Intake Rocker Shaft	2531008	1
11	N/A		Exhaust Rocker Shaft	2531010	1
12	N/A		Caging Plate	2531009	1
13	9058092	Nockenwelle	Camshaft Comp	2531079	1
14	N/A		Nut Tappet Adjusting	26125	2
15	N/A		Screw Tappet Adjusting	26126	2
16	N/A		Washer M8	1309156	4
17	N/A		Nut Flang M8	26240	4
18	9058093	Nockenwelle Überlauf, komplett	Holder Camshaft Assy (For 150cc)	2531607 B	1

ABB 18: KURBELGEHÄUSE RECHTS/LINKS / CRANKCASE, RIGHT/LEFT



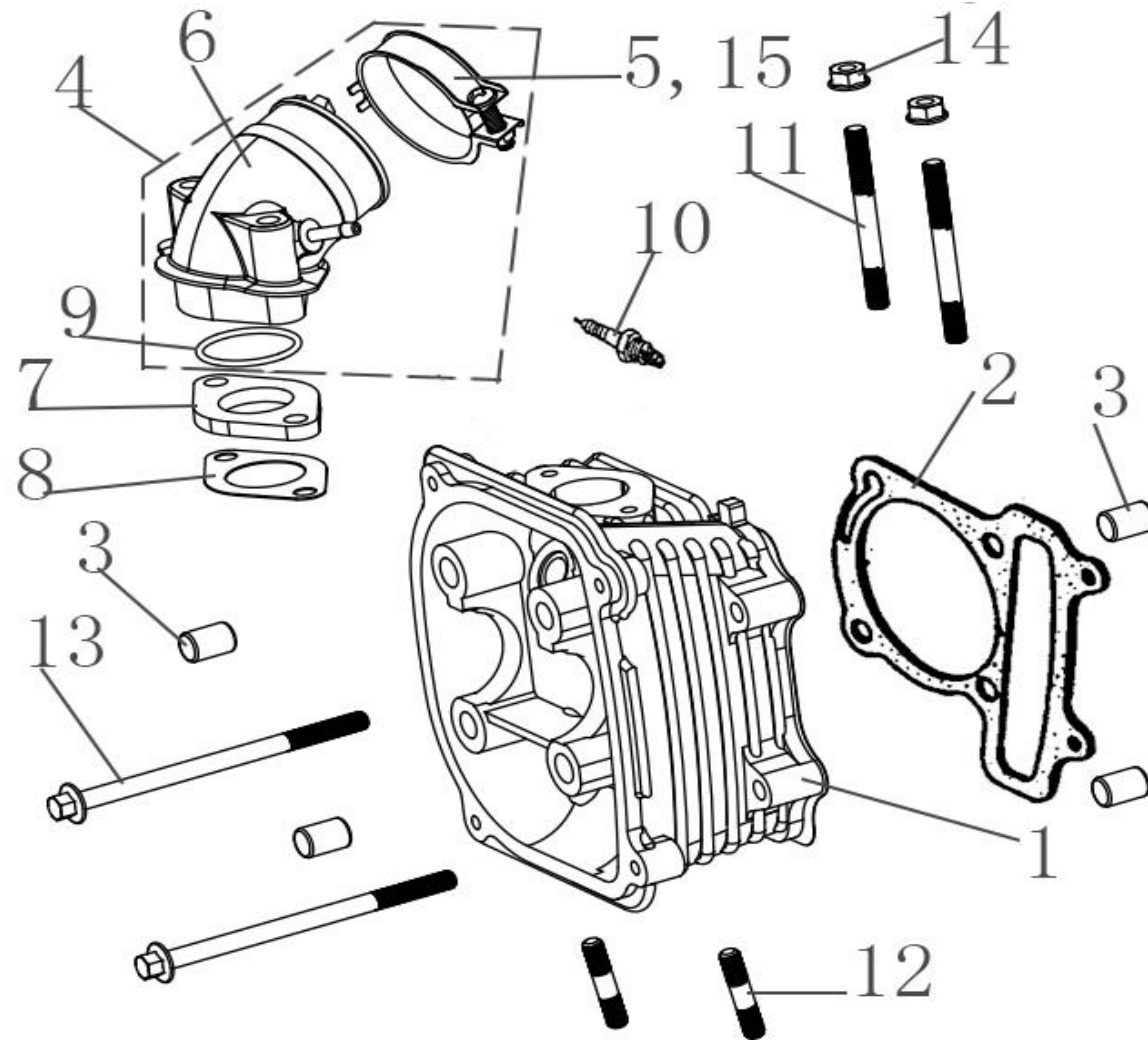
Ref.-Nr.	PL-Nr. / art. no	Artikelbezeichnung	Art. name	OE-Nr.	Anzahl / pcs
1	N/A		Crankcase, LH	36640	1
2	N/A		Crankcase, RH	36641	1
3	9058094	Dichtung Kurbelgehäuse	Gasket Crankcase	36642	1
4	9058095	Deckel	Cover	36661	1
5	9058096	O-Ring 107x2	O-Ring 107x2	36643	1
6	9058097	O-Ring 6x1,8	O-Ring 6x1.8	36660	2
7	N/A		Ventilation Pipe	36644	1
8	N/A		Bolt M6x18	10191	2
9	N/A		Washer 12	36645	1
10	N/A		Bolt M12x1.5x16	36646	1
11	9058098	Stahlkugel	Steel Ball SØ10.319	10998	1
12	N/A		Washer 14.2x22x1.3	36647	1
13	9058099	Führungsbolzen	Locating Bolt M14x20.8	36648	1
14	N/A		Positioning Spring	36649	1
15	9058100	Führungszapfen	Dowel Pin 8x14	50076	2
16	N/A		Oil Seal 19.8x30x5	36650	1
17	N/A		Oil Seal 20x32x6	36651	1
18	9036036	Kugellager	Ball Bearing 6204	10062	1
19	9038573	Kugellager	Ball Bearing 6203	10199	1
20	9038570	Kugellager	Ball Bearing 6202	10849	1
21	9058101	Motoraufhängung	Engine Hanger Bush	36652	6
22	9058102	Buchse für Motoraufhängung - hinten	Hanging Pipe Shaft,Behind	36653	2
23	9058103	Buchse für Motoraufhängung - vorn	Hanging Pipe Shaft,Front	36654	1
24	N/A		Washer 6x18x1.6	36655	1
25	N/A		Bolt M6x12	10187	1
26	N/A		Waste Pipe Set	36656	1
27	N/A		Clamp 11.5	36657	1
28	N/A		Bolt,Cylinder Stud M8x196	36658	2
29	N/A		Bolt M6x50	10349	2
30	N/A		Bolt,Cylinder Stud M8x187.5	36659	2

ABB 19: SEITENDECKEL, LINKS / CRANKCASE COVER, LEFT



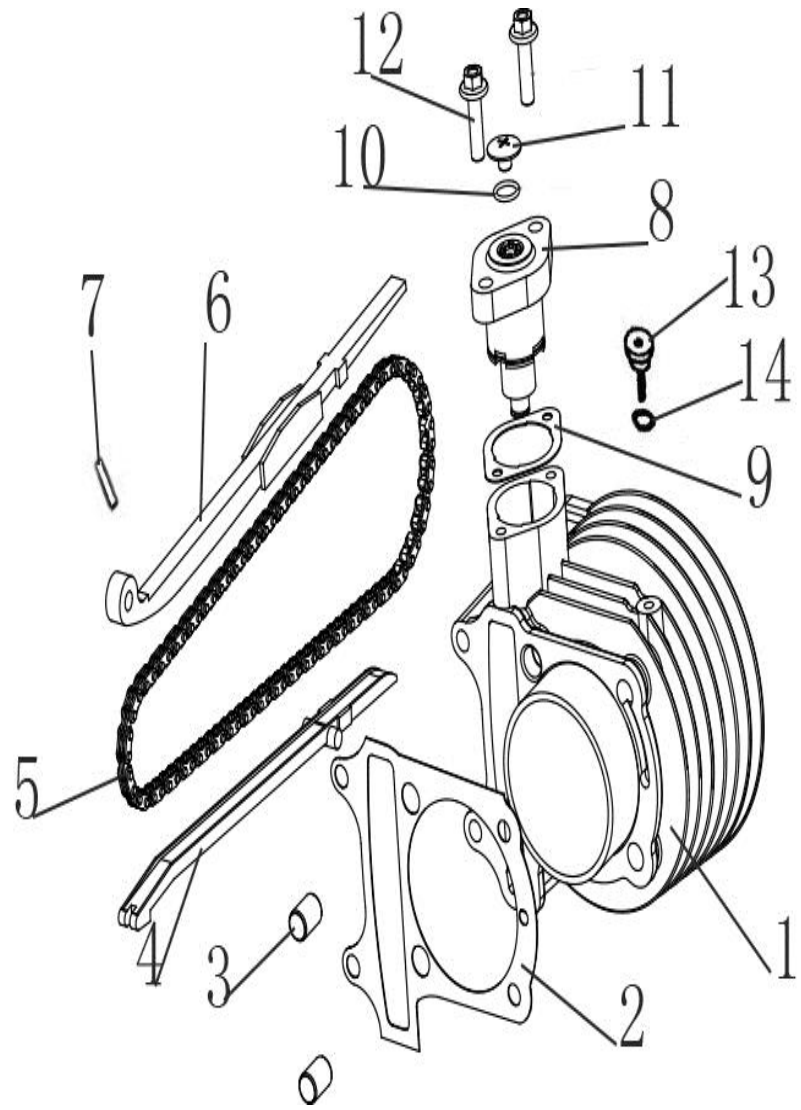
Ref.-Nr.	PL-Nr. / art. no	Artikelbezeichnung	Art. name	OE-Nr.	Anzahl / pcs
1	9058104	Deckel stufenloses Getriebe links	Crankcase Cover,LH	36662	1
2	9058105	Dichtung für Seitendeckel	Gasket, Crankcase Cover, LH	36663	1
3	9058106	Entlüftung stufenloses Getriebe hinten	Aspiration Channel Assy, B	36664	1
4	9058107	Entlüftung stufenloses Getriebe vorn	Aspiration Channel Assy, A	36665	1
5	N/A		Dowel Pin 10x14	35094	2
6	9055307	Kugellager	Ball Bearing 6200-2RZ	11001	1
7	N/A		Bolt M6x40	10177 W	8

ABB 20: ZYLINDERKOPF / CYLINDER HEAD



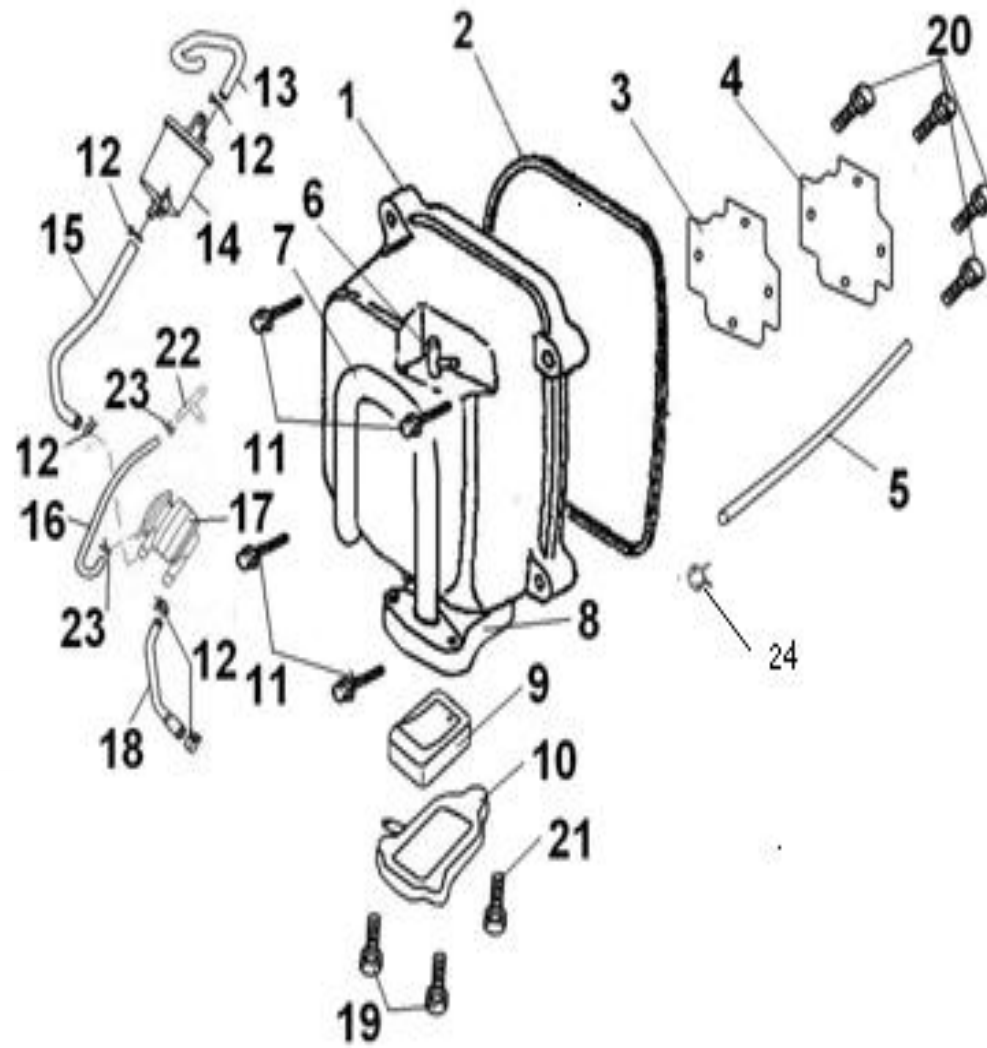
Ref.-Nr.	PL-Nr. / art. no	Artikelbezeichnung	Art. name	OE-Nr.	Anzahl / pcs
1	9058108	Zylinderkopf	Cylinder Head (For 150cc)	1309163	1
2	9058109	Zylinderkopfdichtung	Gasket Cylinder Head (For 150cc)	2531016 B	1
3	N/A		Dowel Pin 10x16	2531017	1
4	9058110	Einsaugkrümmer komplett	Inlet Pipe	2531608	1
5	N/A		Band Insulater	2531549	1
6	N/A		Pipe Comp In	2531548	1
7	N/A		Insulator Carburetor	2531015	1
8	N/A		Gasket Carburetor Insulator	2531527	1
9	9029780	O-Ring 26,5x1,8	O-RING 26.5X1.8	10321	1
10	9058111	Zündkerze	Spark Plug	29535	1
11	9058112	Stützschraube M6X50	BOLT 2 STUD M6X50	10166	2
12	9058113	Stützschraube M6X35	BOLT 2 STUD M6X35	1309158	2
13	N/A		Bolt M6x100	10196	2
14	9050206	Mutter	Nut M6	22002	2
15	N/A		Screw 4X25	10372	1

ABB 21: ZYLINDER / CYLINDER



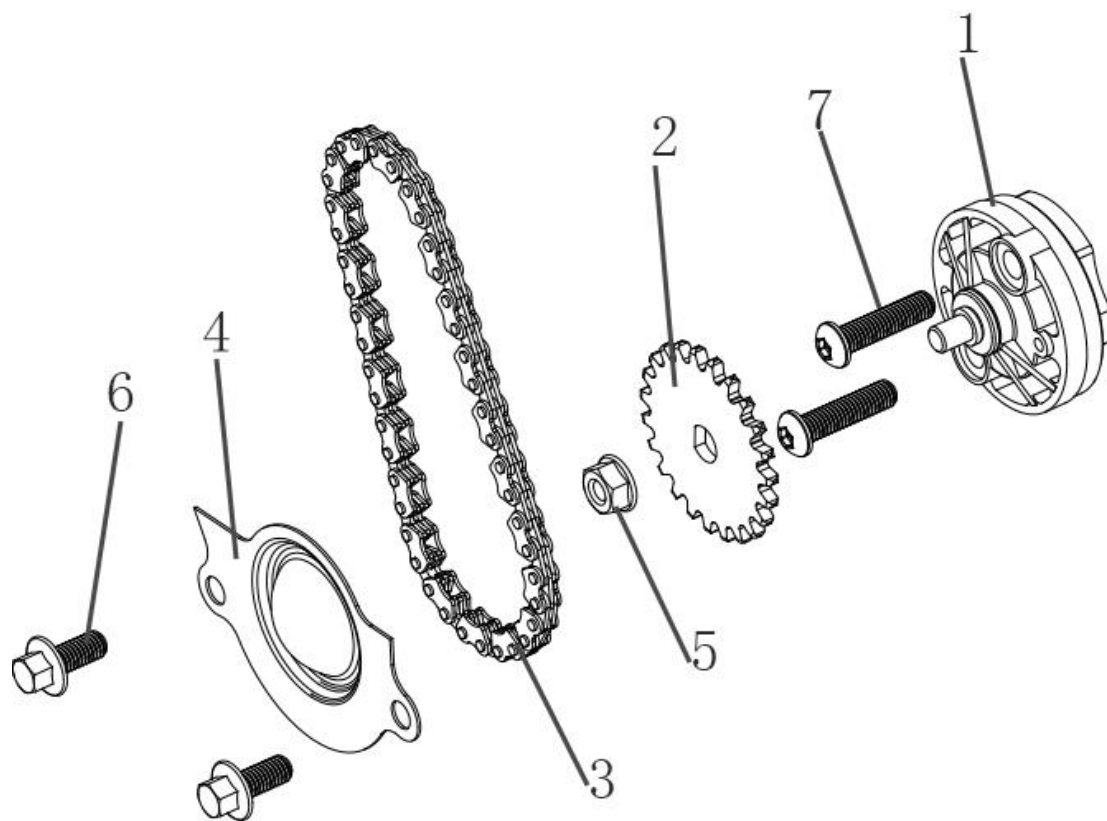
Ref.-Nr.	PL-Nr. / art. no	Artikelbezeichnung	Art. name	OE-Nr.	Anzahl / pcs
1	9058114	Zylinder	Cylinder Comp (For 150cc)	29152	1
2	9058115	Zylinderdichtung	Gasket Cylinder (For 150cc)	2531531 B	1
3	N/A		Dowel Pin 10x16	2531017	1
4	9058116	Kettensteuer	The Chain Guide Plate	36604	1
5	9058117	Steuerkette	Timing Chain	36605	1
6	9058118	Kettensteuer-Spanner	Tension Plate	36606	1
7	N/A		Tension Rod Fixed Pin	36607	1
8	9058119	Kettenspanner	Tensioner Assy	36608	1
9	9058120	Dichtung Kettenspanner	Gasket,Tensioner	36609	1
10	9058121	O-Ring 9,5X1,5	O-Ring 9.5x1.5	36600	1
11	N/A		Bolt,Tension Plate	36610	1
12	N/A		Bolt M6x22	10278	2
13	N/A		Bolt FlangE6X12	10140 B	1
14	N/A		Washer Sealing 6.5MM	1309254	1

ABB 22: VENTILDECKEL U. A. / COVER, CYLINDER HEAD



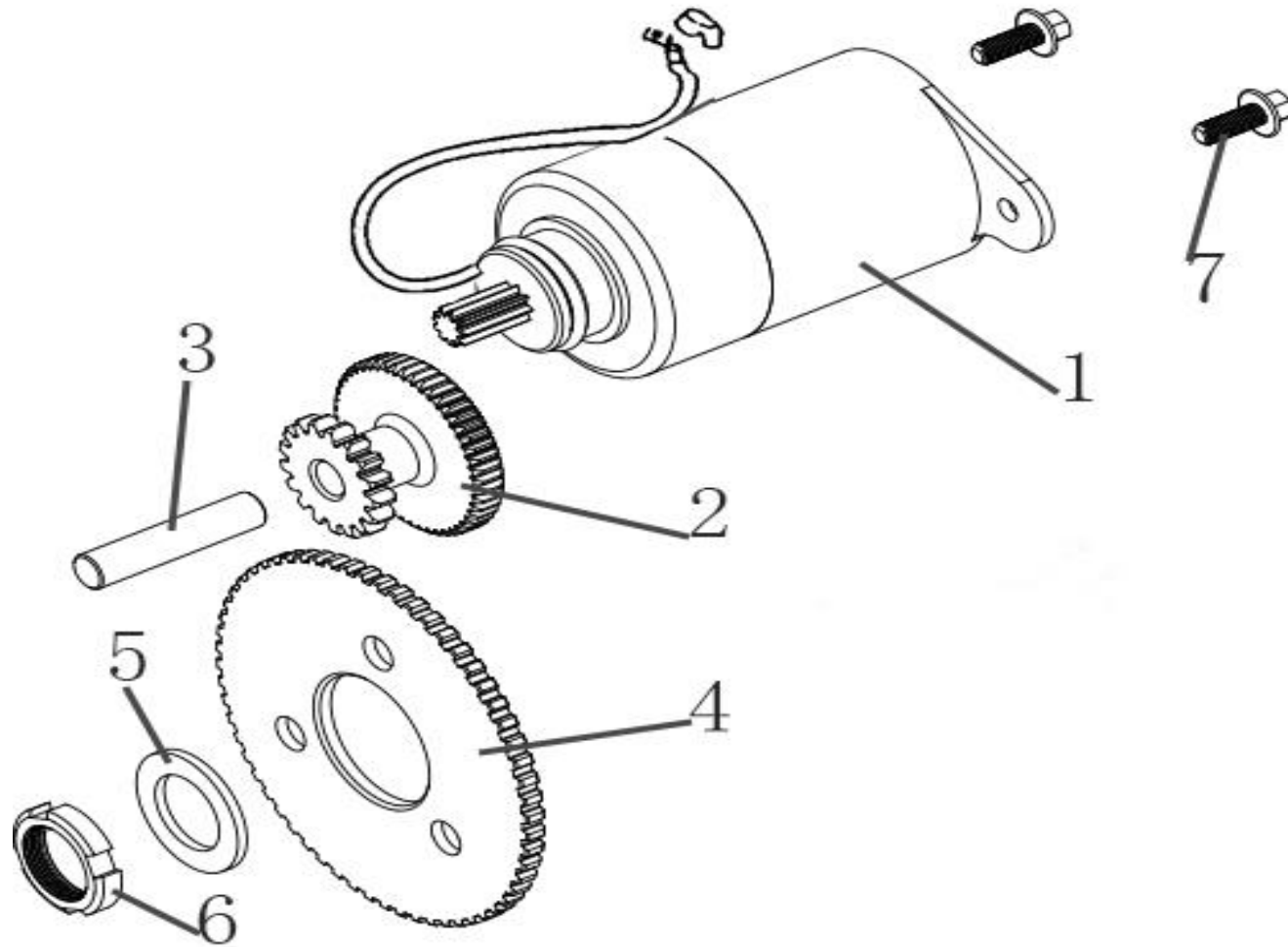
Ref.-Nr.	PL-Nr. / art. no	Artikelbezeichnung	Art. name	OE-Nr.	Anzahl / pcs
1	9058122	Ventildeckel	COVER COMP HEAD	29561	1
2	9058123	Ventildeckeldichtung	GASKET HEAD COVER	2531546	1
3	N/A		AERATION HEAD COVER	29578	1
4	N/A		AERATION CAP	29574	1
5	N/A		TUBE BREATHER	2531589	1
6	N/A		TIE-IN	2531003	1
7	N/A		AERATION TUBE ASSY	50358	1
8	N/A		WASHER	50373	1
9	N/A		AERATION WASHER 2	50359	1
10	N/A		WALVE ASSY	50360	1
11	N/A		BOLT M6X25	10187 W	4
12	N/A		CLIP 16	43519	5
13	N/A		HOSE BEND A	43518	1
14	9058124	PCV-Ventil	AIR FILTER CASE ASSY	43523	1
15	N/A		HOSE BEND B	50383	1
16	N/A		HOES A	50362	1
17	9058125	PCV-Vakuumventil	AIR INDUCTION SYSTEM ASSY	2603214	1
18	N/A		HOSE BEND B	29213	1
19	N/A		BOLT M6X40	10177 W	2
20	N/A		SCREW M4X6	10165	4
21	N/A		BOLT M6X25	10187 W	1
22	N/A		TRI-CONNECTER	2603215	1
23	N/A		CLIP 7	2603211	4
24	N/A		Clip	36603	1

ABB 23: ÖLPUMPE / OIL PUMP



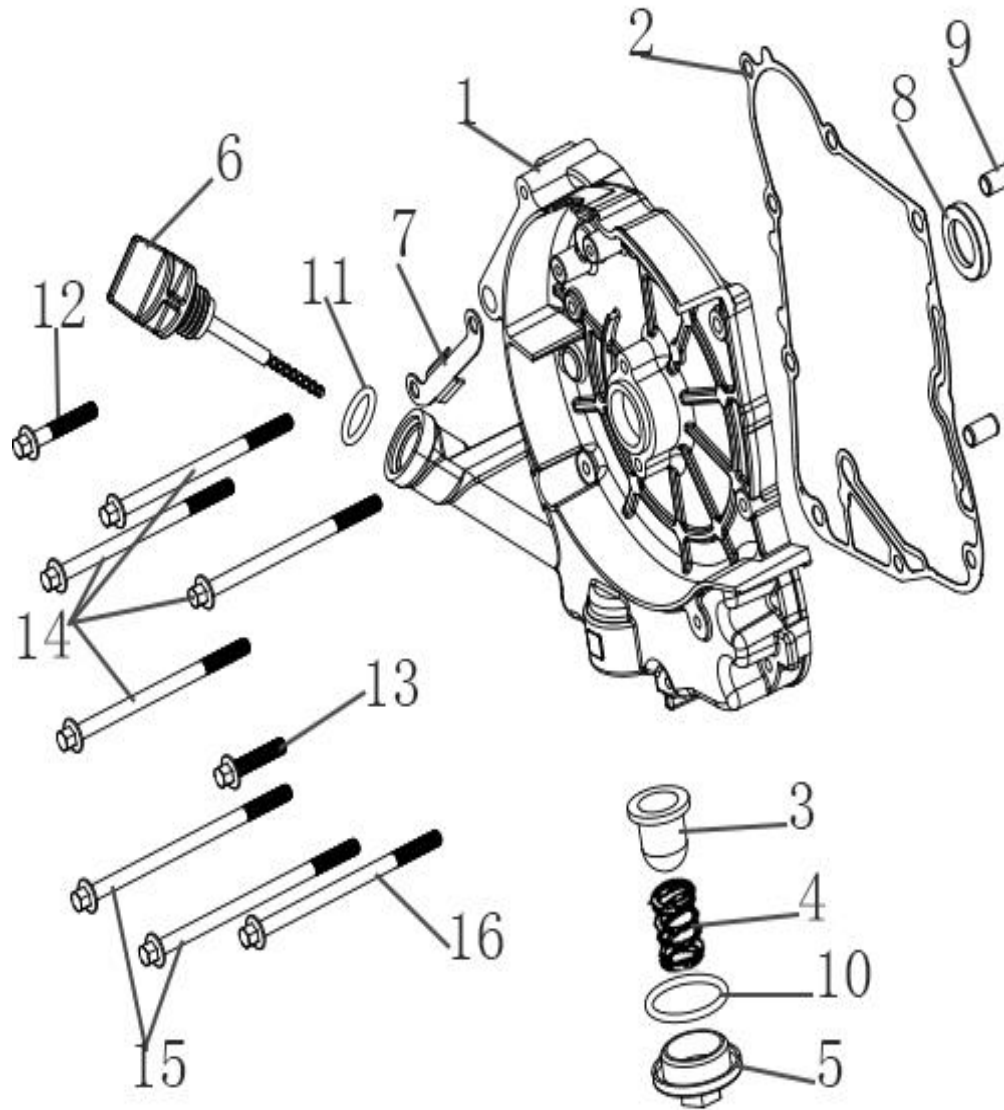
Ref.-Nr.	PL-Nr. / art. no	Artikelbezeichnung	Art. name	OE-Nr.	Anzahl / pcs
1	9058126	Ölpumpe	Oil Pump Assy	36619	1
2	9058127	Kettenrad Ölpumpe	Gear,Oil Pump	36620	1
3	9058128	Kette Ölpumpe	Chain,Oil Pump	36621	1
4	N/A		Cover	36622	1
5	9034553	Mutter	Nut M6	10103	1
6	N/A		Bolt M6×14	10210	2
7	N/A		Bolt M6×25	10946	2

ABB 24: STARTER / STARTING MOTOR



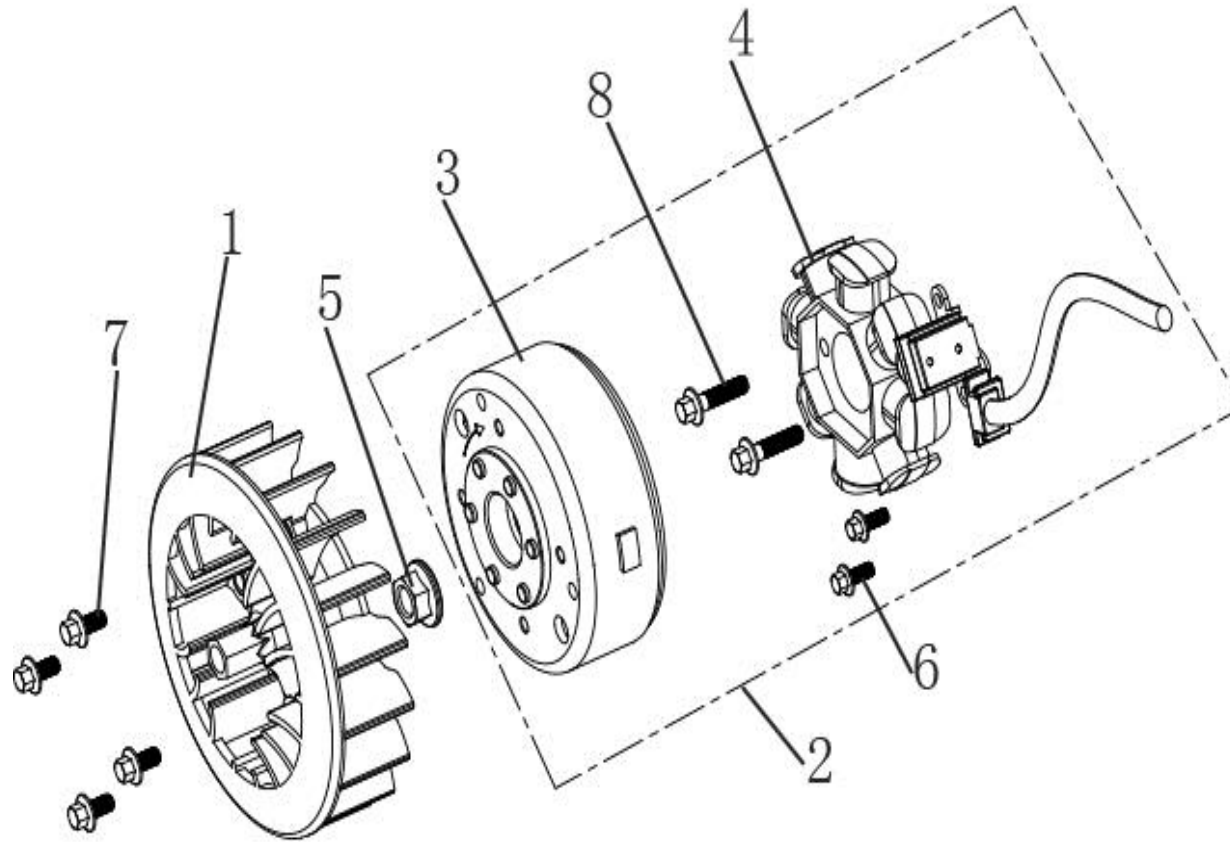
Ref.-Nr.	PL-Nr. / art. no	Artikelbezeichnung	Art. name	OE-Nr.	Anzahl / pcs
1	9058129	Starter	Start Motor	36678	1
2	N/A		Gear Idler	36679	1
3	N/A		Shaft	36680	1
4	N/A		Starting Clutch Assy	36681	1
5	N/A		Washer 22×31×2.5	36682	1
6	N/A		Nut M22×1	36683	1
7	9034190	Bolzen	Bolt M6×16	10183	2

ABB 25: SEITENDECKEL, RECHTS / CRANKCASE COVER, RIGHT



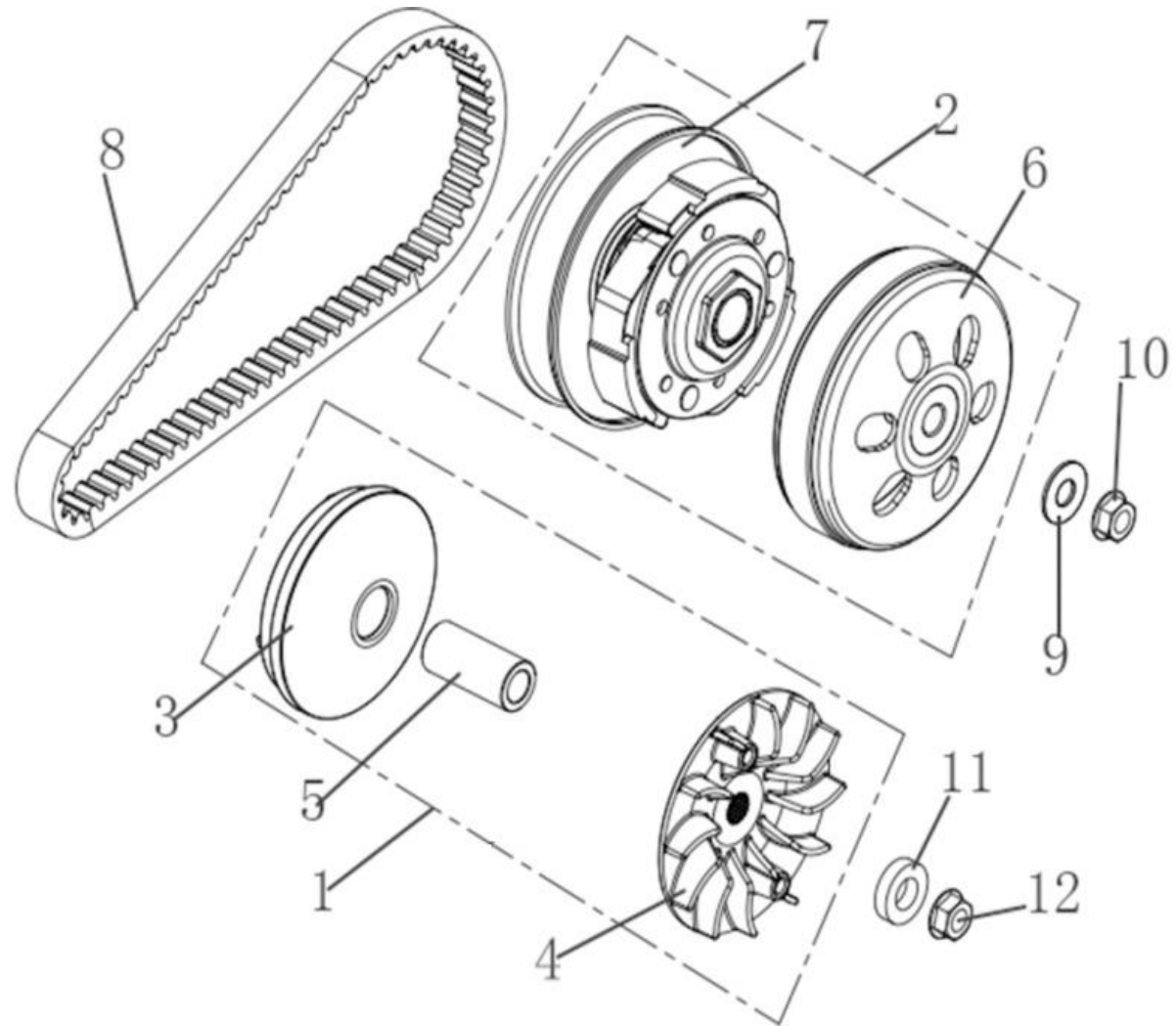
Ref.-Nr.	PL-Nr. / art. no	Artikelbezeichnung	Art. name	OE-Nr.	Anzahl / pcs
1	N/A		Crankcase Cover, RH	36674	1
2	N/A		Gasket, Crankcase Cove, RH	36675	1
3	N/A		Oil Filter Screen	36623	1
4	N/A		Oil Filter Screen Spring	36624	1
5	N/A		Cover, Oil Filter Screen	36625	1
6	N/A		Dipstick	36626	1
7	N/A		Clamper A.C.Genrator Cord	36711	1
8	N/A		Oil Seal 19.8x30x5	36650	1
9	N/A		Dowel Pin 8x14	50076	2
10	N/A		O-Ring 30.8x3.2	36627	1
11	N/A		O-Ring 18x3	36628	1
12	N/A		Bolt M6x35	10186 W	1
13	N/A		Bolt M6x28	11006	1
14	N/A		Bolt M6x95	11007	4
15	N/A		Bolt M6x110	27208	2
16	N/A		Bolt M6x100	10196	1

ABB 26: GENERATOR / GENERATOR



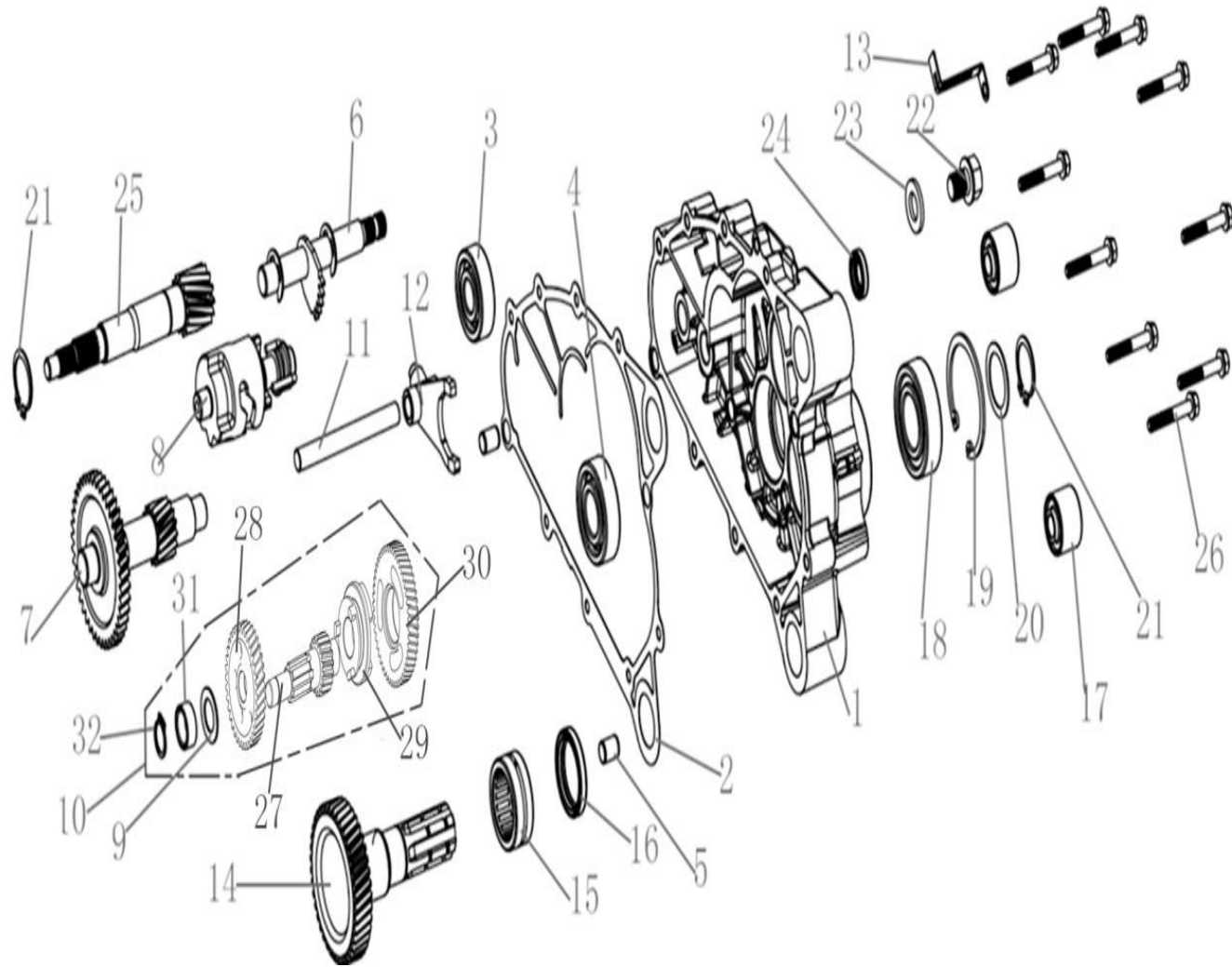
Ref.-Nr.	PL-Nr. / art. no	Artikelbezeichnung	Art. name	OE-Nr.	Anzahl / pcs
1	N/A		Cooling Fan	36615	1
2	9058130	Schwungrad einschl. Stator	Generator assy flywheel type A.C	36899	1
3	9058131	Schwungrad	Magneto Flywheel	36903	1
4	9058132	Stator/Generator	Magneto Coil	36904	1
5	N/A		Nut M12×1.25	10188	1
6	N/A		Bolt M5×12	10730	2
7	N/A		Bolt M6×18	10191	4
8	N/A		Bolt M6×25	10187 W	2

ABB 27: CTV / DRIVE SYSTEM



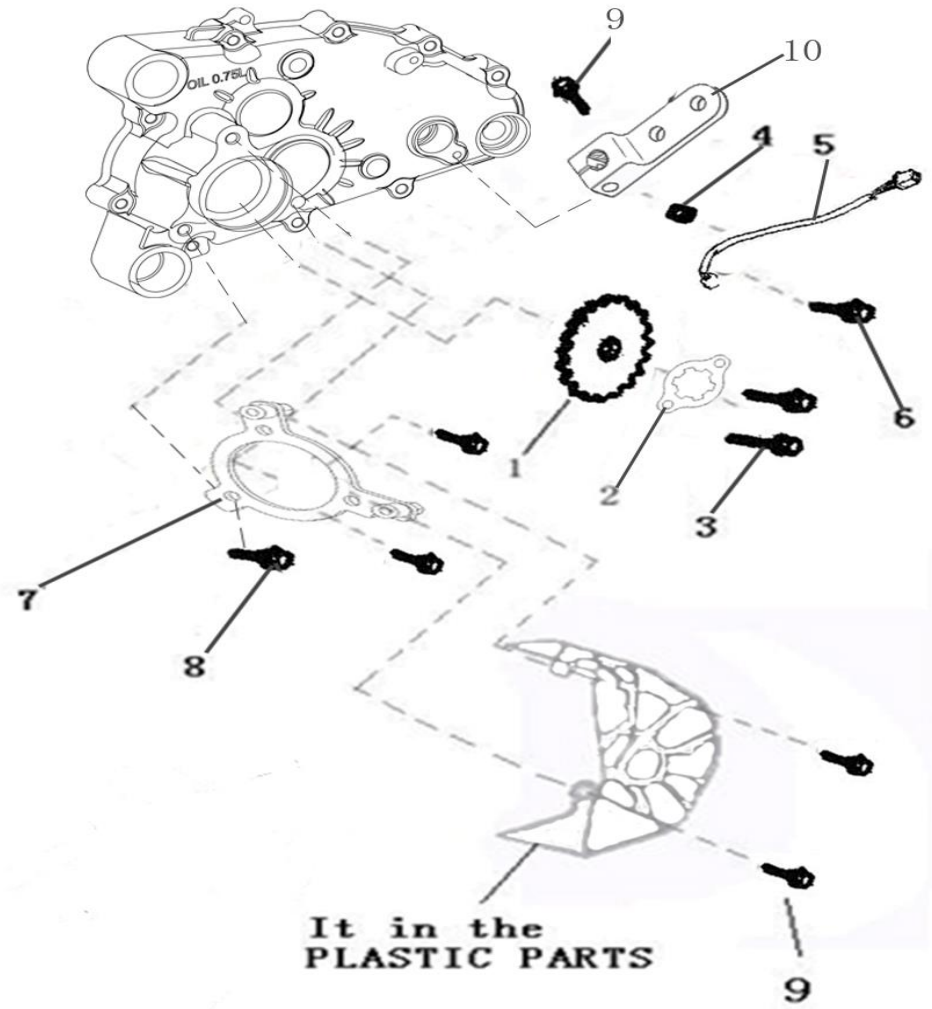
Ref.-Nr.	PL-Nr. / art. no	Artikelbezeichnung	Art. name	OE-Nr.	Anzahl / pcs
1	9058133	Schaltgetriebe einschl. Rollen	Driving Pulley Assy	36697	1
2	N/A		Driven Pulley Assy	36698	1
3	N/A		Driving wheel skate Combo.	36699	1
4	N/A		Driving Pulley Fixing Plate	36700	1
5	N/A		Drive Gear Sleeve	36701	1
6	N/A		Driven Disc Comp.	36702	1
7	N/A		Driven Pulley Comp.	36703	1
8	9058134	Schaltgetrieberiemens	V-Belt	36704	1
9	N/A		Washer	10997	1
10	N/A		Nut M12×1.25×8	10017	1
11	N/A		Washer 15.2×29×7.5	36705	1
12	N/A		Nut M12×1.25×11	10017	1

ABB 28: GETRIEBE / TRANSMISSION



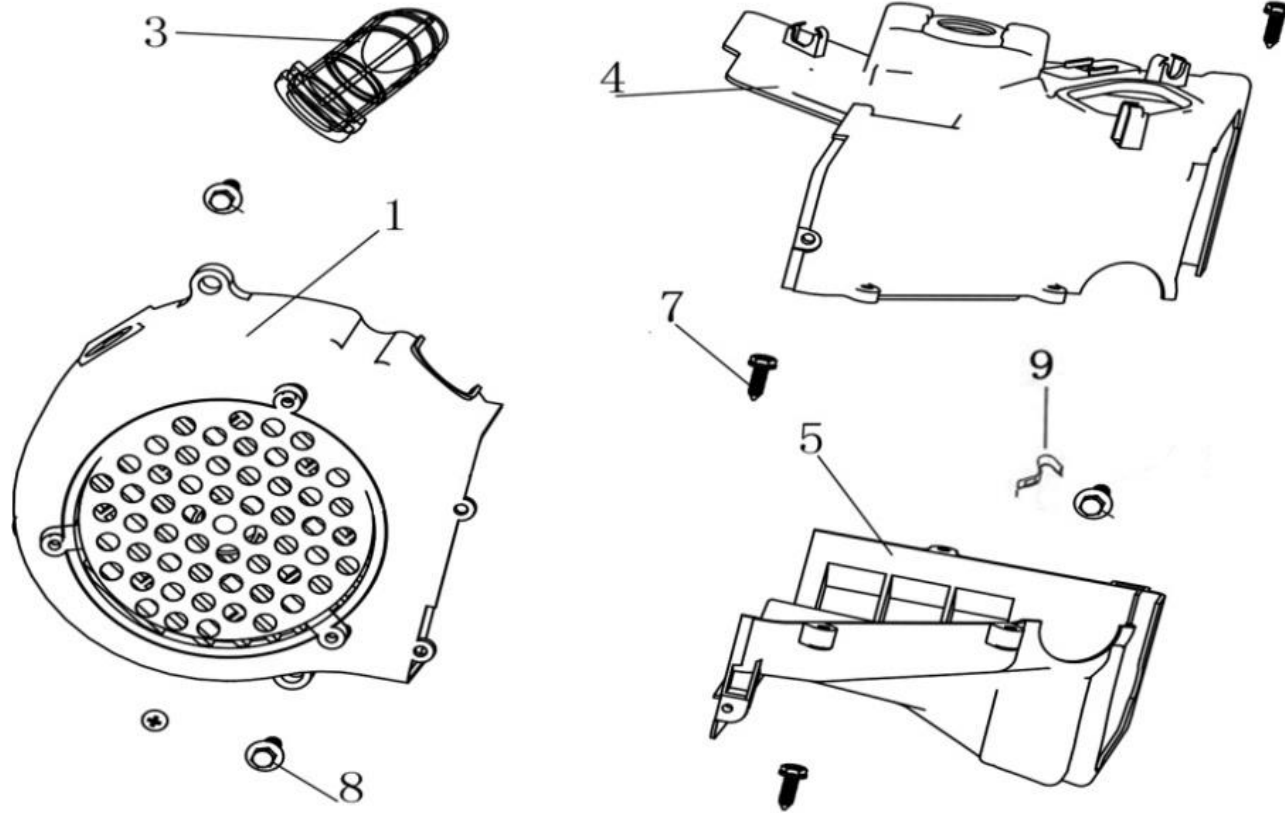
Ref.-Nr.	PL-Nr. / art. no	Artikelbezeichnung	Art. name	OE-Nr.	Anzahl / pcs
1	9058135	Deckel Getriebe	Gear Box Cover	36666	1
2	9058136	Dichtung Getriebe	Gear Box Gasket	36668	1
3	9038582	Lager	Ball Bearing 6302	10999	1
4	9036036	Lager	Ball Bearing 6204	10062	1
5	N/A		Dowel Pin 10x14	35094	2
6	9058137	Gangwahlhebel Achse	Transmission Shaft Assembly	36695	1
7	9058138	Rückwärtsgangachse	Reverse Gear Shaft Assembly	36691	1
8	9058139	Gangschaltung Trommel	Gearshift Drum	36692	1
9	N/A		Plain Washers (Steel)15x 19x 1	36684	1
10	9058140	Gangschaltung Hauptachse komplett	Gearshift Shaft Assy	36706	1
11	9058141	Achse für Schaltgabel	Fork Shaft	36707	1
12	9058142	Schaltgabel	Fork	36708	1
13	N/A		A Cable Clamp	36709	1
14	9058143	Ausgangsachse	Output Shaft Assembly	36693	1
15	9058144	Nagellager	Needle Bearing RNA4905	11002	1
16	9058145	Stopfbuchse 30X40X6	Oil Seal 30x40x6	36669	1
17	9058146	Gummiaufhängung	Shock Absorber	36652	1
18	9038576	Lager	Ball Bearing 6205-2RS	10778	1
19	N/A		Circlip 52	10885	1
20	N/A		Washer 25x34x1	36670	1
21	9033942	Sperring	Circlip 25	10064	1
22	N/A		Bolt M12x1.5	36671	1
23	N/A		Washer 12x20x1.5	36672	1
24	N/A		Oil Seal 14x28x7	36673	1
25	9058147	Eingangsachse	Drive Shaf	36694	1
26	9050223	Bolzen	Bolt M6x40	10990	10
27	N/A		Gearshift spline shaft	36862	1
28	N/A		Forward gear	36858	1
29	N/A		Shifting fork dish	36859	1
30	N/A		Reverse gear	36860	1
31	N/A		Gearshift spacer	36861	1
32	N/A		Circlip 15	10768	1

ABB 29: GANGSCHALTUNG - RÜCKWÄRTSGANG / REVERSE SYSTEM



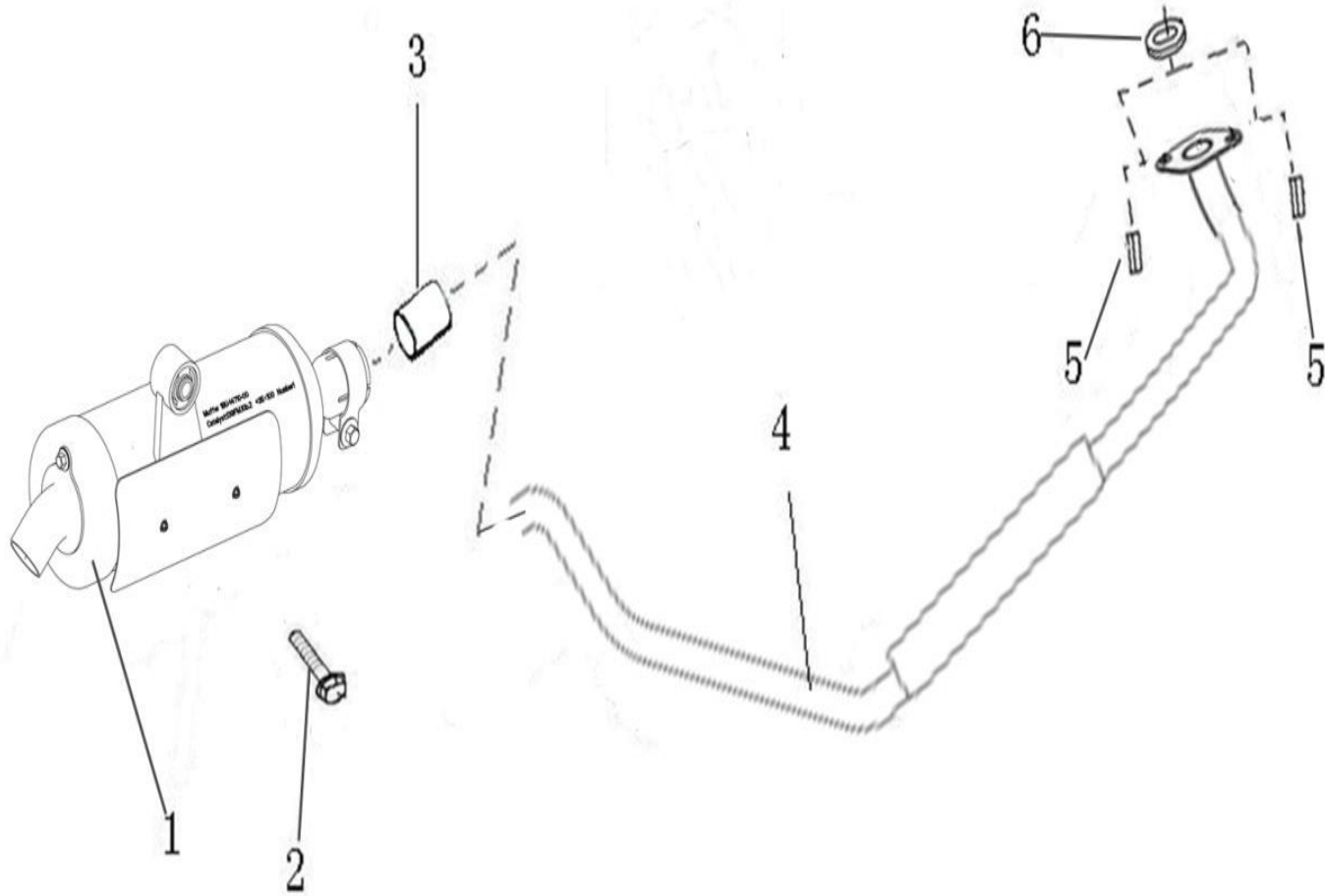
Ref.-Nr.	PL-Nr. / art. no	Artikelbezeichnung	Art. name	OE-Nr.	Anzahl / pcs
1	9058148	Zahnrad klein	Output Sprocket	36685	1
2	9058149	Sperrplatte	Sprocket Locating Plate	36686	1
3	9034420	Bolzen	Bolt M6×12	10140 B	2
4	9058150	Gangwahlhebel Schalter	Gear indicator slide	36676	1
5		Wie Pos. 4	Gear indicator	36677	1
6	N/A		Bolt M6×12	10230	1
7	N/A		Retainer ,cover,chain	36667	1
8	N/A		Bolt M8×15	10652 B	3
9	9034625	Bolzen	Bolt M6×20	10110	3
10	9058151	Gangwahlhebel	Shift shifter lever	36710	1

ABB 30: GEBLÄSEGEHÄUSE / FAN COVER & SHROUD



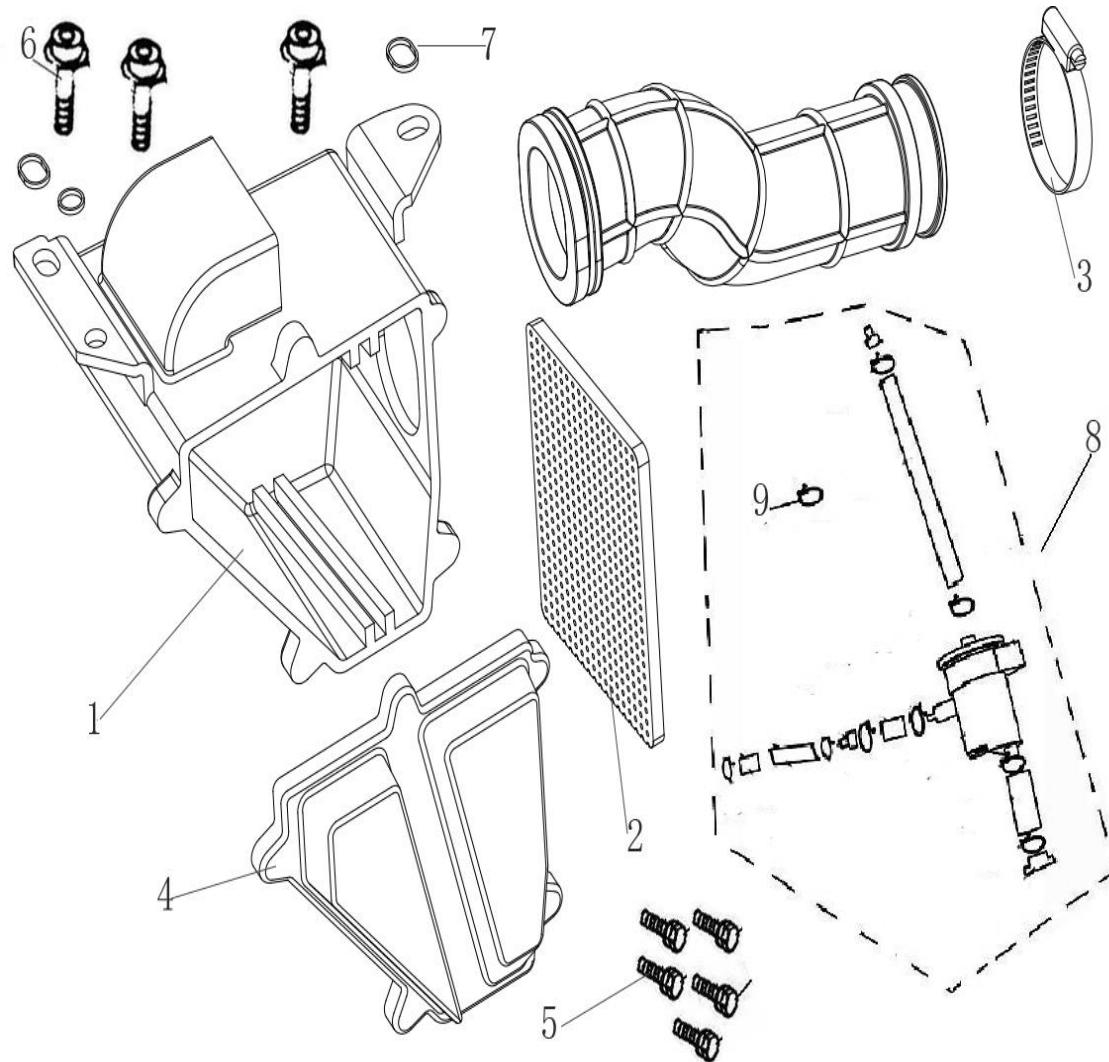
Ref.-Nr.	PL-Nr. / art. no	Artikelbezeichnung	Art. name	OE-Nr.	Anzahl / pcs
1	9058152	Gebläseschutz	Cover Comp Fan	28008	1
3	9058153	Stutzen Vergaser Kühlung	Duct Carburetor Cooling	36612	1
4	9058154	Gebläsekappe oben	Up Shroud Comp	28006	1
5	9058155	Gebläsekappe unten	Down Shroud Comp	2531030	1
7	9034550	Schraube	Screw ST 4.8×16	10009	4
8	N/A		Bolt M6×25	10187 W	3
9	N/A		Overflow Pipe Clamp	36613	1
10	N/A		Wire Clip	36614	1

ABB 31: AUSPUFF - SCHALLDÄMPFER / EXHAUST - MUFFLER



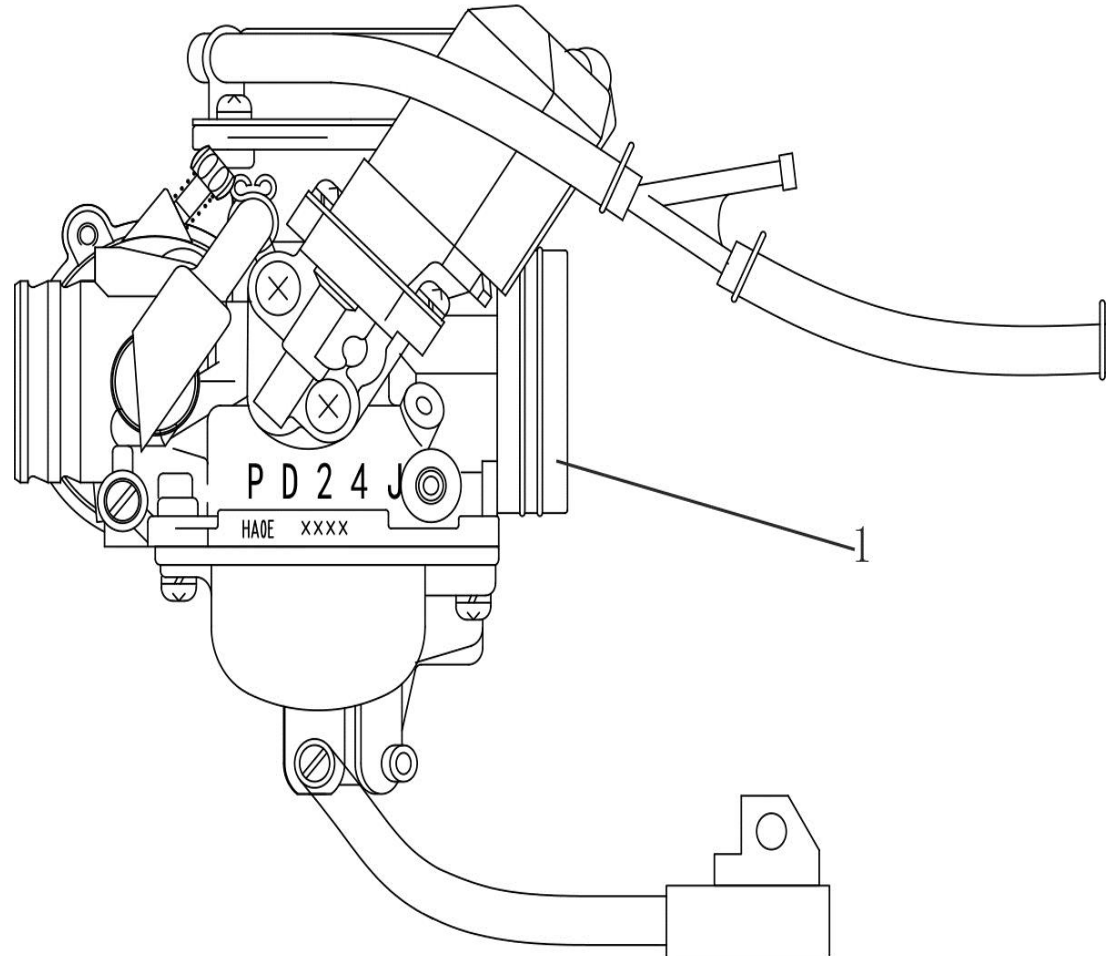
Ref.-Nr.	PL-Nr. / art. no	Artikelbezeichnung	Art. name	OE-Nr.	Anzahl / pcs
1	9058156	Schalldämpfer	Muffler (Only for T3)	36905	1
2	N/A		Bolt M10×45	10991	1
3	9058157	Auspuffanlage Sammelmuffe	Muffler joint	23411	1
4	9058158	Vorrohr (Auspuff)	Exhaust pipe	36637	1
5	N/A		Nut cap M6	36638	2
6	9058159	Krümmerdichtung Auspuff	Gasket EX pipe	1309164	1

ABB 32: LUFTFILTER / AIRCLEANER



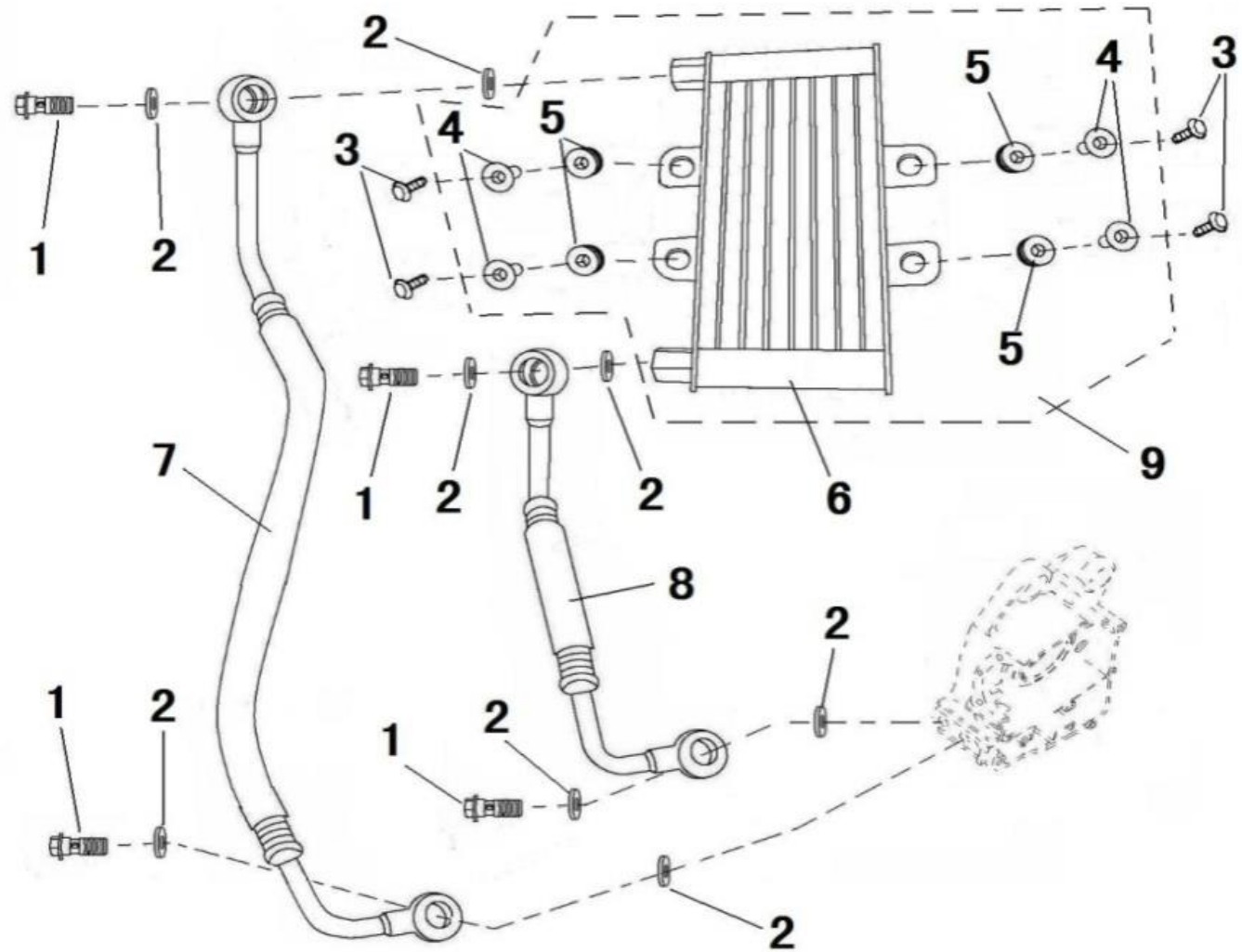
Ref.-Nr.	PL-Nr. / art. no	Artikelbezeichnung	Art. name	OE-Nr.	Anzahl / pcs
1	9058161	Luftfilter Einsatz/Kasten	Air cleaner case	36632	1
2	9058162	Luftfilterelement	Element comp air cleaner	36633	1
3	N/A		Hose clamp	36634	1
4	9058163	Deckel Luftfilter	Cover air cleaner	36635	1
5	9034550	Schraube	Screw ST4.8	10009	5
6	N/A		Bolt M6x25	10187 W	3
7	N/A		Washer 6	10801	3
8	9058164	Entlüftungsventil	Oil-gas separator	36631	1
9	9035022	Spannbänder	CLIP 1	20218	1

ABB 33: VERGASER / CARBURETOR



Ref.-Nr.	PL-Nr. / art. no	Artikelbezeichnung	Art. name	OE-Nr.	Anzahl / pcs
1	9058165	Vergaser	Carburetor (ONLY FOR USA)	36629	1

ABB 34: ÖLKÜHLER (ZUSATZAUSRÜSTUNG) / OIL COOLER PARTS (OPTIONAL)



Ref.-Nr.	PL-Nr. / art. no	Artikelbezeichnung	Art. name	OE-Nr.	Anzahl / pcs
1	N/A		Oil cooler parts	36616	1
2	N/A		Oil cooling pipe A	36617	1
3	N/A		Oil cooling pipe B	36618	1
4	N/A		Oil radiator	29850	1
5	N/A		Oil bolt	35379	4
6	N/A		Sealing gasket	35341	8