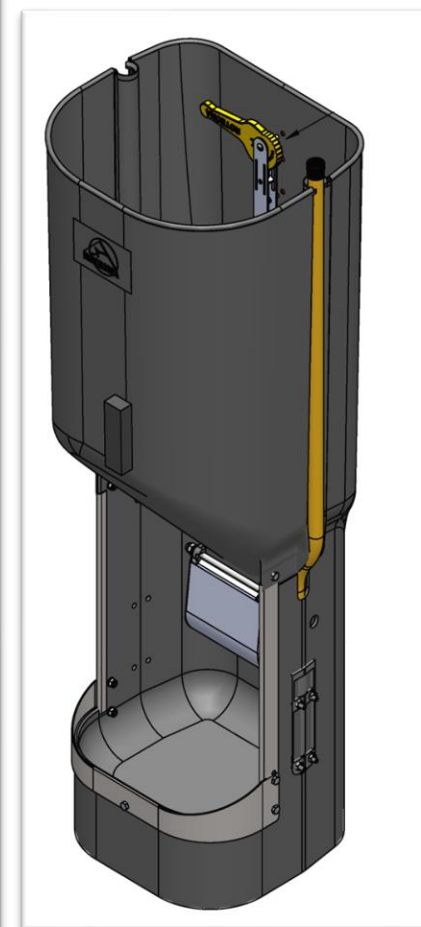


MARCA	CODIGO PIEZA	Descripción
1	18100003	Chapa harina Inox
2	T7981337	Tornillo 4.2x13 Inox DIN7981
3	TAPPLAST20	Tapon plastico Tolva export
4	AUTOBLOC6I	Autobloc M6 Inox 985
5	OBARCOINOX	Abarcon Tolva Inox
6	18100140	Conj tubo agua GFN
7	VOLANDM6SI	Volandera M6 Inox DIN 125
8	18100131	Protección frontal
9	CARGO6X16I	Tornillo 6x16 Inox 933
10	18100022	Mecanismo Tolva GFN
11	T0931668	M8x150 DIN 931
12	18100093	Protección lateral izquierda
13	18100094	Protección lateral derecha
14	18100013	Tolva inyectada GFN
15	VOLANDM6AI	Volandera M6 Inox DIN 9021
16	FEMELVOM6I	Tuerca M6 inox DIN 6923
17	F0986341	Tuerca M8 ciega aut. inox
18	18100152	Conj. graduación GFN
19	18100060	Tapa mecanismo GFN
20	CARGRAMAXI	Tornillo 3.5x9.5 Inox 7981



9056710 split

