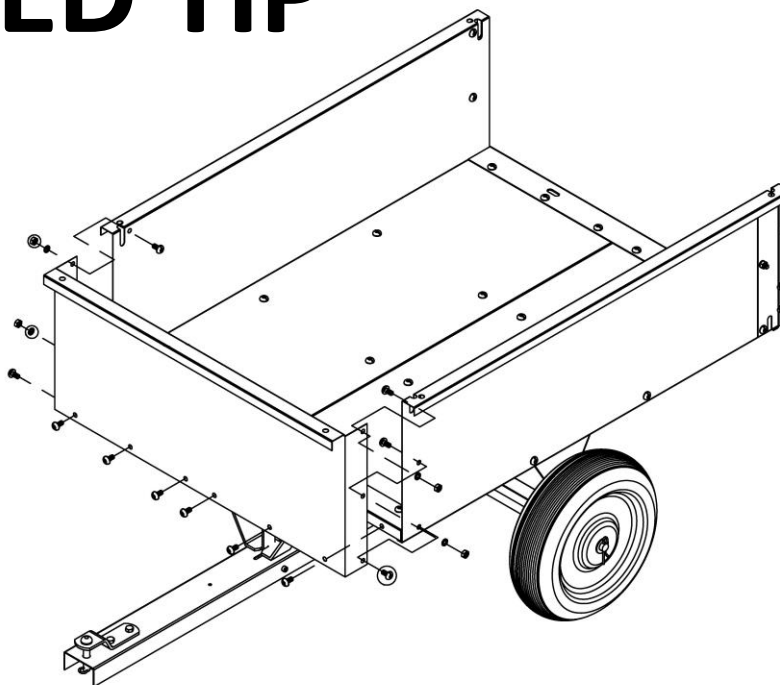


ATV



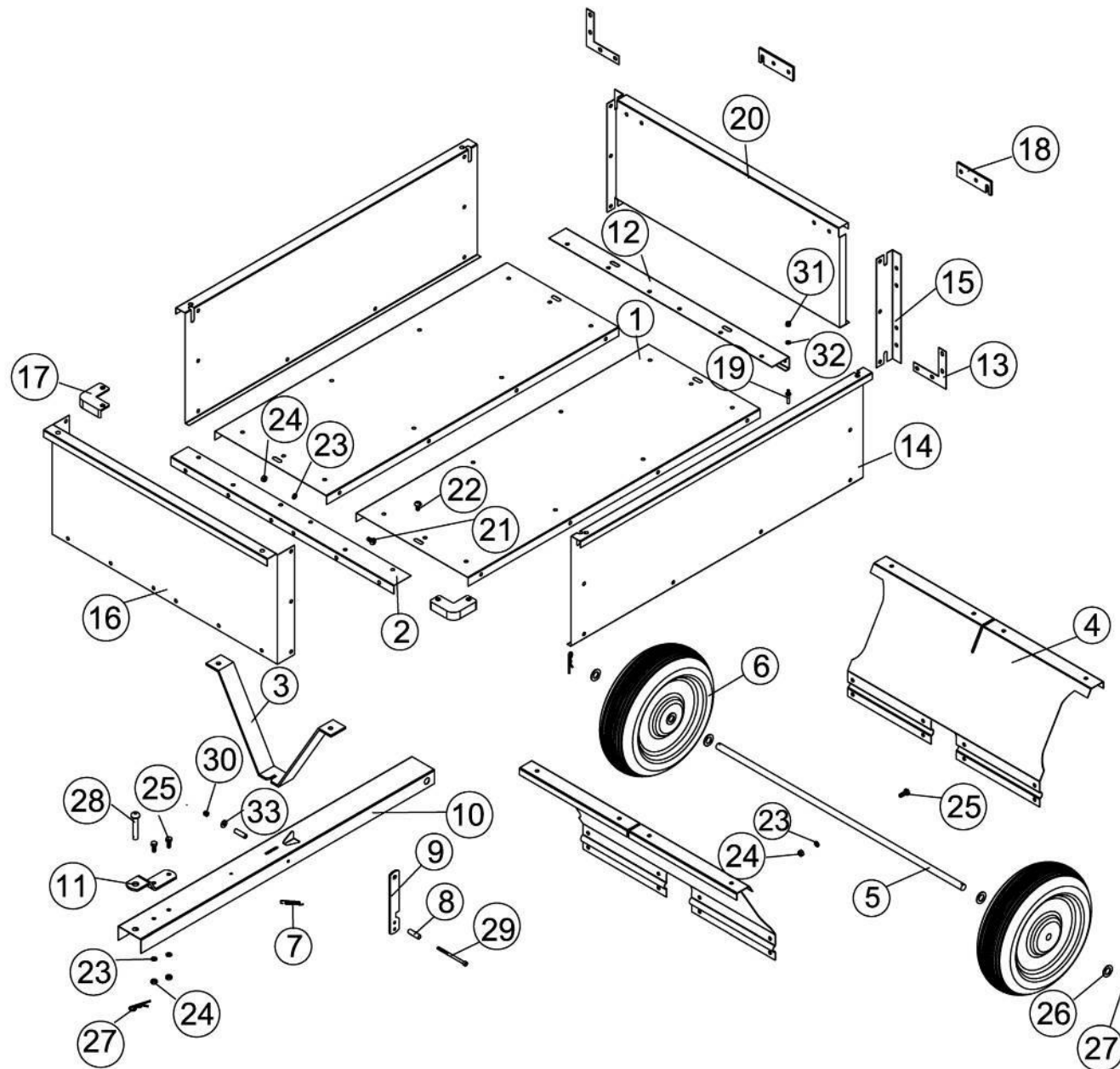
ANHÆNGER MED TIP

TIL ATV



Reservedelskatalog
9032390

20.06.2023 (V1)



Kontakt
 Tlf salgsafdeling: 7021 2626
 Tlf teknisk support: 7696 2326

P. Lindberg A/S
 Sdr. Ringvej 1
 DK - 6600 Vejen

9032390 RES DK V1
 www.p-lindberg.dk
 e-mail: salg@p-lindberg.dk

Pos	Varenr / item no	Varenavn	Item name	stk / qty
1	N/A	Bundplade	BOTTOM PANEL	2
2	N/A	Frontbeslag	FRONT CROSS BRACE	1
3	N/A	Støttebeslag	TONGUE SUPPORT	1
4	N/A	Hjulaksel, ophæng	WHEEL AXLE SUPPORT	2
5	N/A	Hjulaksel	WHEEL AXLE	1
6	9058349	Hjul	WHEEL	2
7	N/A	Fjeder f/lås	LATCH SPRING	1
8	N/A	Afstandsstykke	SPACER	2
9	N/A	Lås f/trækstang	TONGUE LATCH	1
10	N/A	Trækstang	HITCH TONGUE	1
11	N/A	Beslag f/træsktang	HITCH PIN BRACKET	1
12	N/A	Bagbeslag	REAR CROSS BRACE	1
13	N/A	Hjørnebeslag, bag	REAR CORNER BRACKET	2
14	N/A	Sidepanel	SIDE PANEL	2
15	N/A	Hjørnebøjle, bag	REAR CORNER BRACE	2
16	N/A	Frontpanel	FRONT PANEL	1
17	N/A	Hjørnebøjle, front	FRONT CORNER BRACE	2
18	N/A	Lukker f/bagsmærk	TAILGATE LATCH	2
19	N/A	Pin f/bagsmæk	TAILGATE PIN	2
20	N/A	Bagsmæk	TAILGATE	1
21	9050230	Bolt, M8x16	BOLT, M8X16	60
22	9050231	Bolt, M8x20	BOLT, M8X20	2
23	N/A	Låseskive, Ø8	LOCK WASHER Ø8	72
24	9050207	Møtrik, M8	NUT, M8	72
25	9050231	Bolt, M8x20	BOLT, M8X20	10
26	9050205	Planskive, Ø16	FLAT WASHER Ø16	4
27	N/A	Hårnålesplit	R PIN	3
28	N/A	Splitbolt	HITCH PIN	1
29	9050228	Bolt, M6x90	BOLT M6X90	1
30	9050213	Låsemøtrik, M6	NYLON LOCK NUT M6	1
31	9050206	Møtrik, M6	NUT M6	2
32	9050201	Plaanskive, Ø6	FLAT WASHER Ø6	2
33	9050197	Skærmskive, Ø6	LARGE FLAT WASHER Ø6	1

Vi forbeholder os ret til uden foregående varsel at ændre de tekniske parametre og specifikationer for dette produkt

Kontakt
Tlf salgsafdeling: 7021 2626
Tlf teknisk support: 7696 2326

P. Lindberg A/S
Sdr. Ringvej 1
DK – 6600 Vejen

9032390 RES DK V1
www.p-lindberg.dk
e-mail: salg@p-lindberg.dk