

Original Manual



9058171

DK: Transportbox til 3-punktsophæng

S: Transportbox för trepunktsfäste

D: Transportbox für 3-Punkt-Aufhängung

GB: Transport box for 3-point hitch



DK

S

D

GB

www.p-lindberg.dk
www.p-lindberg.no
www.p-lindberg.se
www.p-lindberg.de

DK

Original

Brugsanvisning



Varenr.: 9058171

Transportbox til 3-punktsophæng



Transportbox til 3-punktsophæng - Varenr. 9058171

Beskrivelse: Transportbox til 3-punktsophæng. Boxen er hængslet i toppen af bagklappen, hvilket gør, at boxen kan tømmes, når den tippes.

Specifikationer:

Bredde: 150 cm

Vægt: 105 kg

Kapacitet: 0,51 m³

Plade, godstykkelse: 3 mm

Kat. 1

Anvendelsesområder: Til flytning af grej, redskaber, brænde, affald mv.

Tilsløget brug: Må kun samles og anvendes som beskrevet i brugsanvisningen – al anden brug betragtes som forkert.

Udpakning:

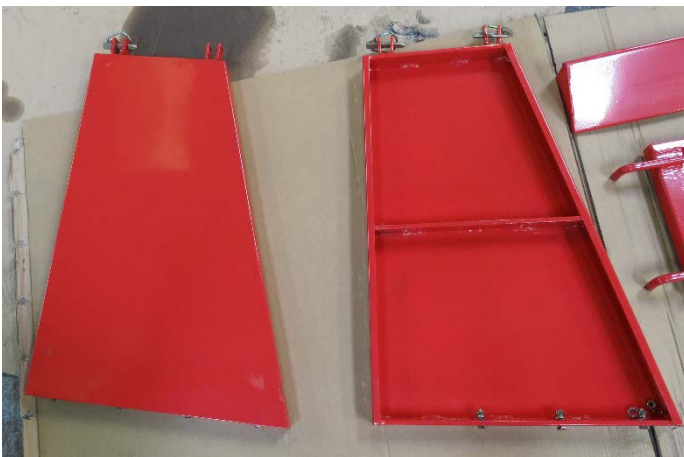
Leveringen består af et 3-punktsophæng samt en ramme, som indeholder delene til selve boksen.



Selve boksen består af følgende dele:



Bund- og bagplade

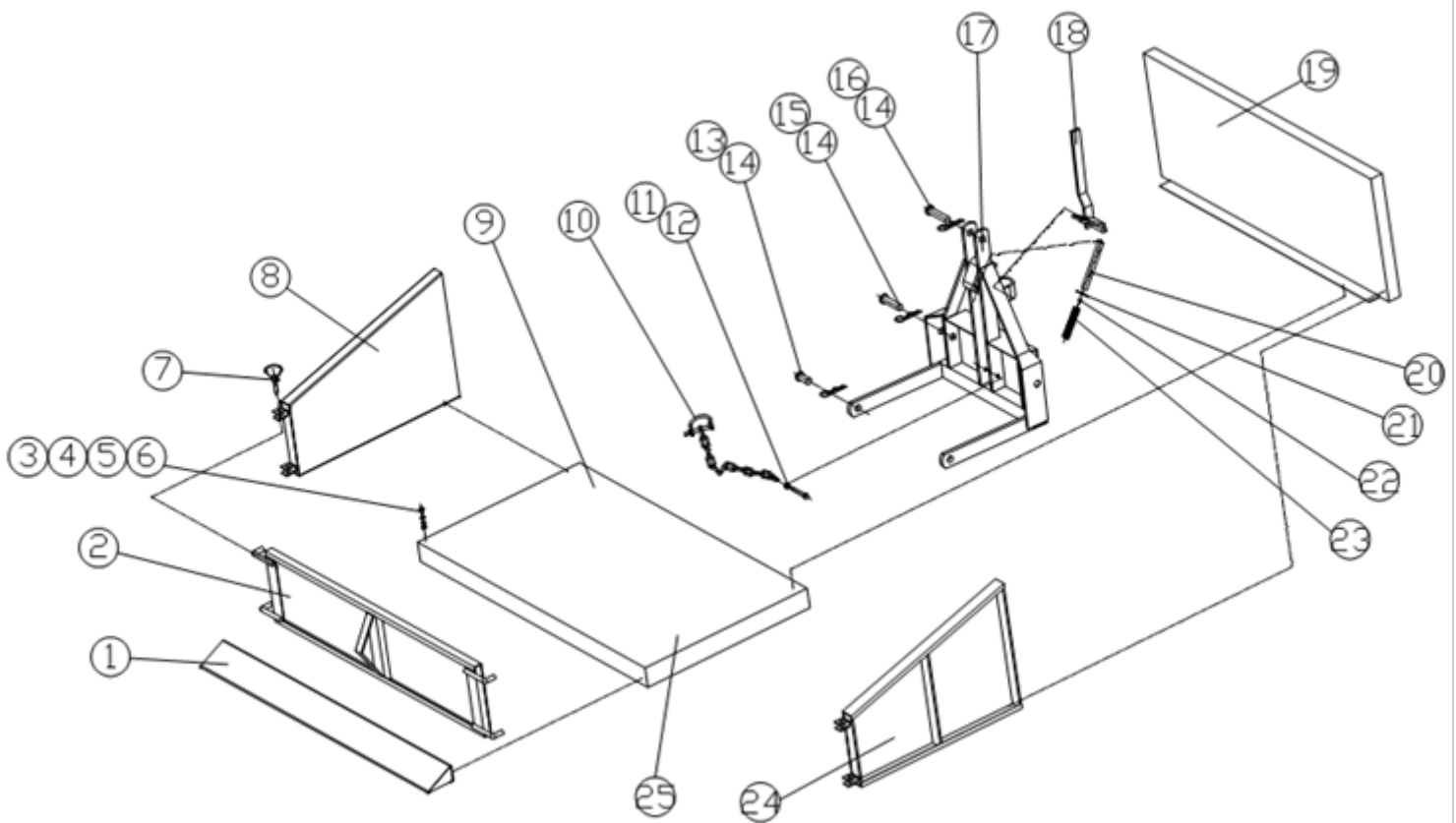


Sidestykker



Skær samt forplade

Splittegning:



Komponenter:

Nr.	Komponent	Antal	Nr	Komponent	Antal
1	Skær	1	13	Nagle 20,15x46	2
2	Forplade	1	14	Hårnålesplit 3,2	5
3	Bolt M8 x 20	26	15	Nagle	2
4	Spændeskive 8	26	16	Nagle	1
5	Fjeder spændeskive	26	17	Ophæng	1
6	Møtrik M8	26	18	Håndtag	1
7	Ringsplitter	4	19	Bagplade	1
8	Venstre sidestykke	1	20	Split 18x160	1
9	Bundplade	1	21	Spændeskive 18	1
10	Kæde	1	22	Elastisk split 4,5x35	1
11	Låsemøtrik M10	1	23	Fjeder	1
12	Bolt M10x90	1	24	Højre sidestykke	1

Montering

Tip: Spænd først alle bolte til sidst.

Start med at montere bundpladen på ophænget.



Sæt herefter bagpladen på.



Sidestykkerne sættes på. Den glatte side vendes indad.



Tjek at splitterne vender rigtigt eller sørg for at de er taget af.

Sæt skæret på.



Sæt forpladen på med ringsplitterne.



Nu kan alle bolte spændes.

Færdigmonteret transportkasse:



Brugsanvisning

Transportboksen vippes ved hjælp af håndtaget på ophænget.



Vi forbeholder os ret til uden foregående varsel at ændre de tekniske parametre og specifikationer for dette produkt.

S
Original
Bruksanvisning



Art: 9058171

Transportbox för trepunktsfäste



Myrangatan 4 - 745 37 Enköping - Tel. 010-209 70 50 -
order@p-lindberg.se
www.p-lindberg.se

Transportbox för trepunktsfäste – art. 9058171

Beskrivning: Transportbox för trepunktsfäste. Boxen har gångjärn överst på baklämnan, vilket gör att den kan tömmas när den tippas.

Specifikationer:

Bredd: 150 cm

Vikt: 105 kg

Kapacitet: 0,51 m³

Plåt, godstjocklek: 3 mm

Kat. 1

Användningsområde: För flyttning av saker, redskap, ved, avfall m.m.

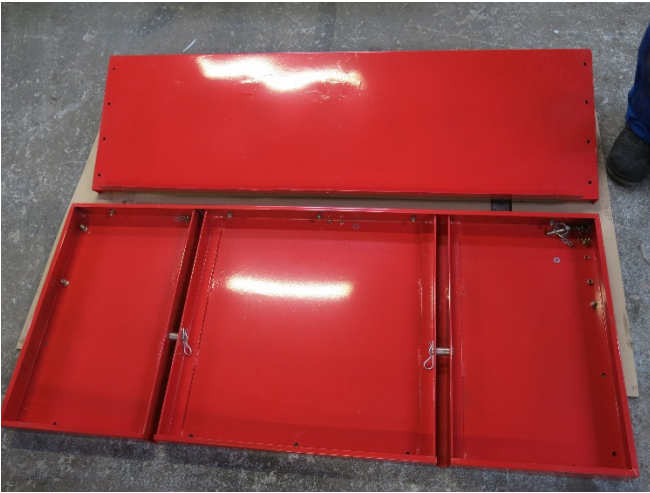
Avsedd användning: Får bara monteras och användas som bruksanvisningen anger – all annan användning anses som felaktig.

Uppackning:

Leveransen består av ett trepunktsfäste samt en ram som innehåller delarna till själva boxen.



Själva boxen består av följande delar:



Botten- och baksidesplåt

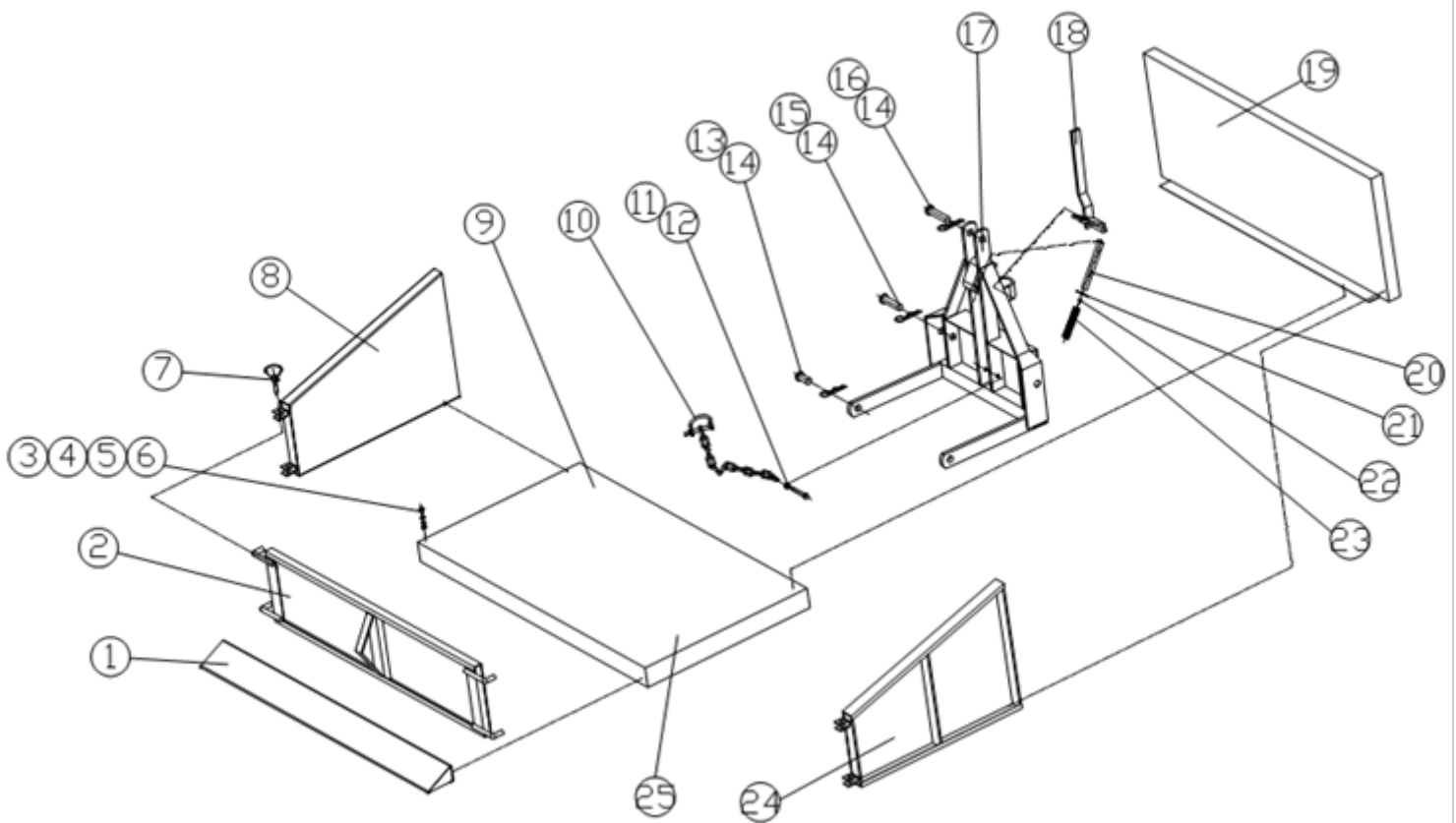


Sidostycken



Blad samt framplåt

Sprängskiss:



Komponenter:

Nr	Komponent	Antal	Nr	Komponent	Antal
1	Blad	1	13	Länkbult 20, 15x46	2
2	Framplåt	1	14	Hårnålssprint 3,2	5
3	Skruv M8 x 20	26	15	Länkbult	2
4	Spännbricka 8	26	16	Länkbult	1
5	Fjäder spännbricka	26	17	Fäste	1
6	Mutter M8	26	18	Handtag	1
7	Ringsprint	4	19	Baksidesplåt	1
8	Vänster sidostycke	1	20	Sprint 18x160	1
9	Bottenplåt	1	21	Spännbricka 18	1
10	Kedja	1	22	Elastisk sprint 4,5x35	1
11	Låsmutter M10	1	23	Fjäder	1
12	Skruv M10x90	1	24	Höger sidostycke	1

Montering

Tips: Vänta med att dra åt skruvarna tills alla delar monterats.

Börja med att montera bottenplåten på fästet.



Sätt därefter på baksidesplåten.



Sidostyckena monteras. Den släta sidan vänds inåt.



Kontrollera att sprintarna är rätt placerade eller se till att ta av dem.

Montera bladet.



Montera framplåten med ringsprintarna.



Nu kan alla skruvar dras åt.

Färdigmonterad transportlåda:



Bruksanvisning

Transportboxen tippas med hjälp av handtaget på fästet.



Vi förbehåller oss rätten att ändra produktens tekniska parametrar och specifikationer utan föregående meddelande.

D
Original
Bedienungsanleitung



Artikelnr.: 9058171

Transportbox für 3-Punkt-Aufhängung



P-Lindberg GmbH – Flensburger Str. 3 – D-24969 Großenwiehe
Tel. 03222/1097-888 Fax. 03222/1097-900
www.p-lindberg.de

Transportbox für 3-Punkt-Aufhängung – Artikelnr. 9058171

Beschreibung: Transportbox für 3-Punkt-Aufhängung. Die Box besitzt oben ein Scharnier, weshalb man sie leeren kann, wenn sie gekippt wird.

Technische Daten:

Breite: 150 cm
Gewicht: 105 kg
Kapazität: 0,51 m³
Plattenstärke: 3 mm
Kat. 1

Einsatzbereiche: Zum Transport von Werkzeugen, Geräten, Holz, Abfall uvm.

Zweckmäßige Verwendung: Darf ausschließlich wie in dieser Bedienungsanleitung beschrieben verwendet werden. Jegliche andere Art der Verwendung wird als falsch angesehen.

Auspacken:

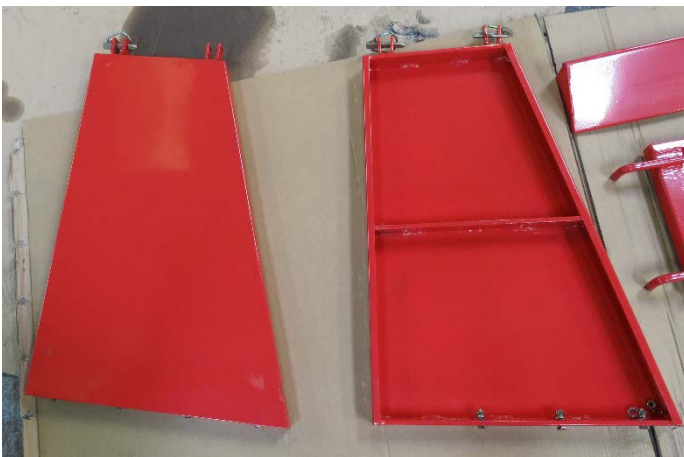
Die Lieferung besteht aus einer 3-Punkt-Aufhängung und einem Rahmen, der alle Elemente für die Box enthält.



Die Box selbst besteht aus folgenden Elementen:



Grund- und Rückplatte

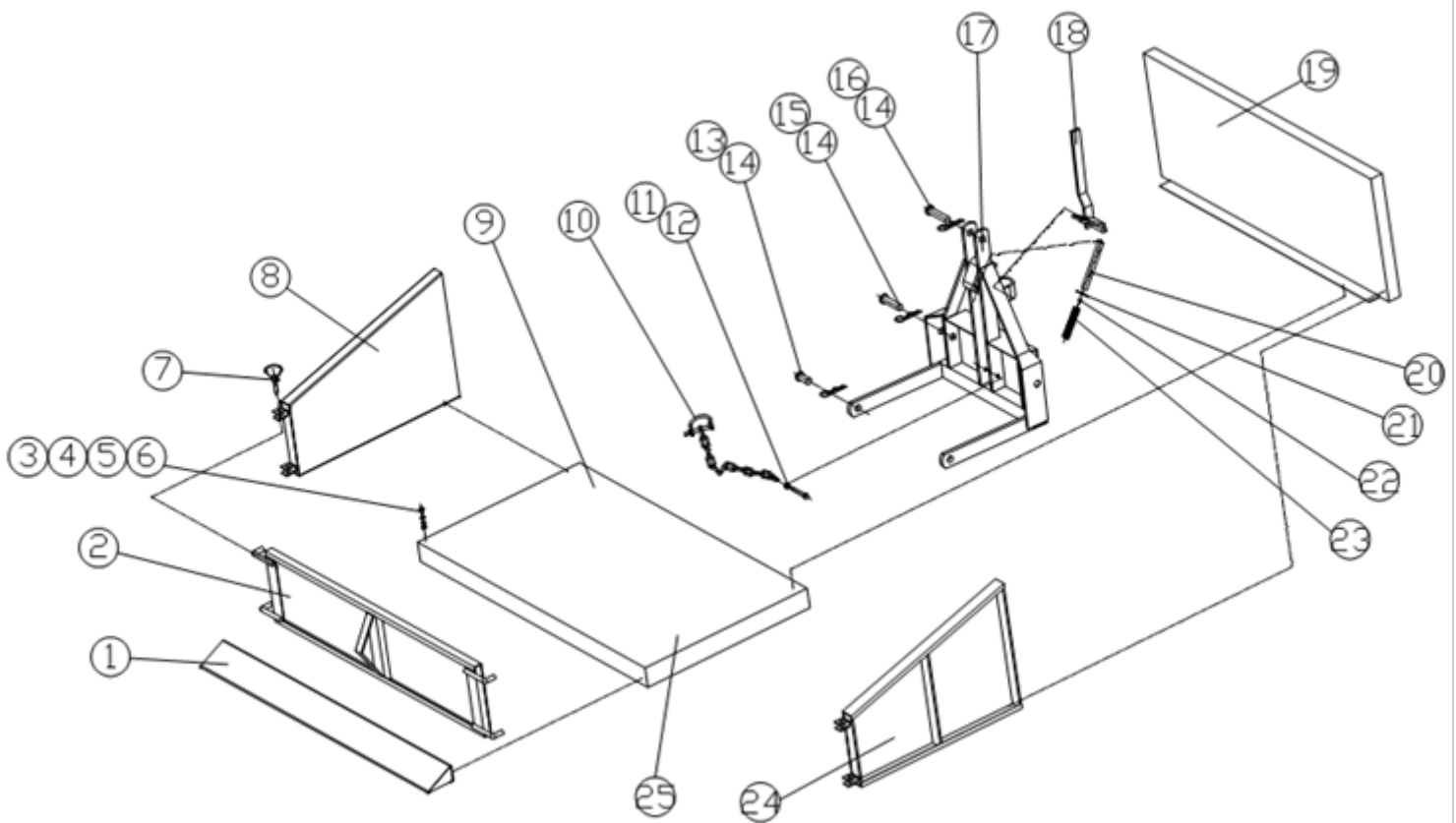


Seitenteile



Schar und Frontplatte

Explosionszeichnung:



Komponenten:

Nr.	Komponente	Anzahl	Nr.	Komponente	Anzahl
1	Schar	1	13	Bolzen 20,15x46	2
2	Frontplatte	1	14	Haarnadelsplint 3,2	5
3	Schraube M8 x 20	26	15	Bolzen	2
4	Unterlegscheibe 8	26	16	Bolzen	1
5	Feder Unterlegscheibe	26	17	Aufhängung	1
6	Mutter M8	26	18	Griff	1
7	Ringsplinte	4	19	Hintere Platte	1
8	Linkes Seitenelement	1	20	Splint 18x160	1
9	Grundplatte	1	21	Unterlegscheibe 18	1
10	Kette	1	22	Elastischer Splint 4,5x35	1
11	Stoppmutter M10	1	23	Feder	1
12	Bolzen M10x90	1	24	Rechtes Seitenelement	1

Montage

Tipp: Ziehen Sie alle Schrauben zum Schluss erst richtig fest.

Beginnen Sie mit der Montage der Grundplatte an der Aufhängung.



Bringen Sie danach die Rückplatte an.



Dann werden die Seitenstücke aufgesetzt. Die glatte Seite ist innen.



Kontrollieren Sie, dass die Splints richtig angebracht oder abgenommen worden sind.

Montieren Sie den Schar.



Befestigen Sie die Frontplatte mit den Ringsplints.



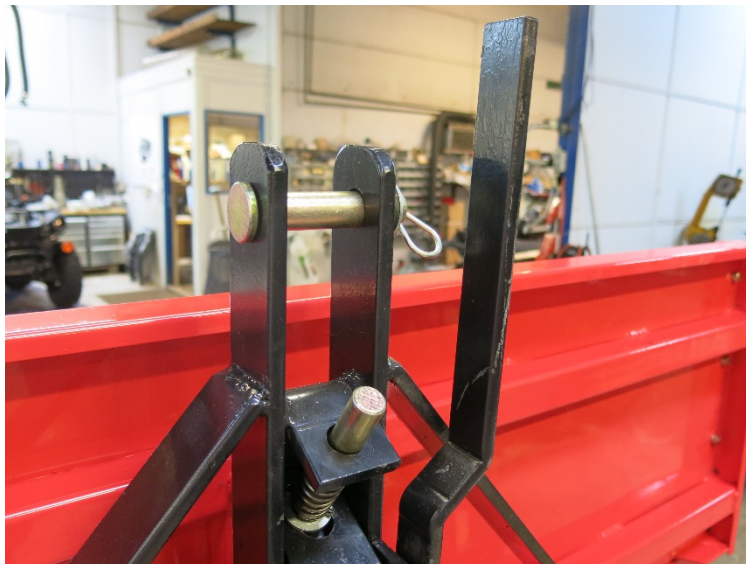
Nun können alle Schrauben festgezogen werden.

Fertig montierte Transportbox:



Bedienungsanleitung

Die Transportbox wird mit dem Griff an der Aufhängung gekippt.



Wir behalten uns das Recht vor, ohne vorherige Information technische Parameter oder Spezifikationen für dieses Produkt zu ändern.

GB
Original
Instructions for Use



Item no.: 9058171

Transport box for 3-point hitch



Transport box for 3-point hitch - Item no. 9058171

Description: Transport box for 3-point hitch. The box is hinged at the top of the tailgate, so it can be emptied easily when tipped.

Specifications:

Width: 150 cm

Weight: 105 kg

Capacity: 0.51 m³

Plate thickness: 3 mm

Cat. 1

Areas of use: Used to move gear, implements, logs, waste, etc.

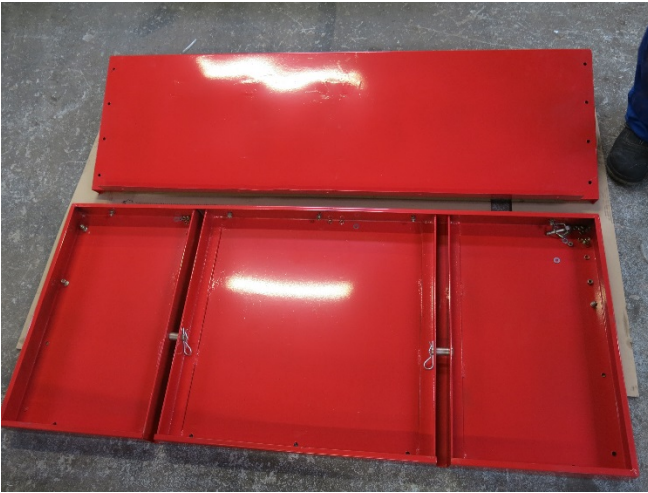
Intended use: The transport box must only be assembled and used as described in the manual. All other use is deemed incorrect.

Unpacking:

Delivery consists of a 3-point hitch as well as a frame containing the parts of the actual transport box.



The box consists of the following parts:



Base plate and back plate

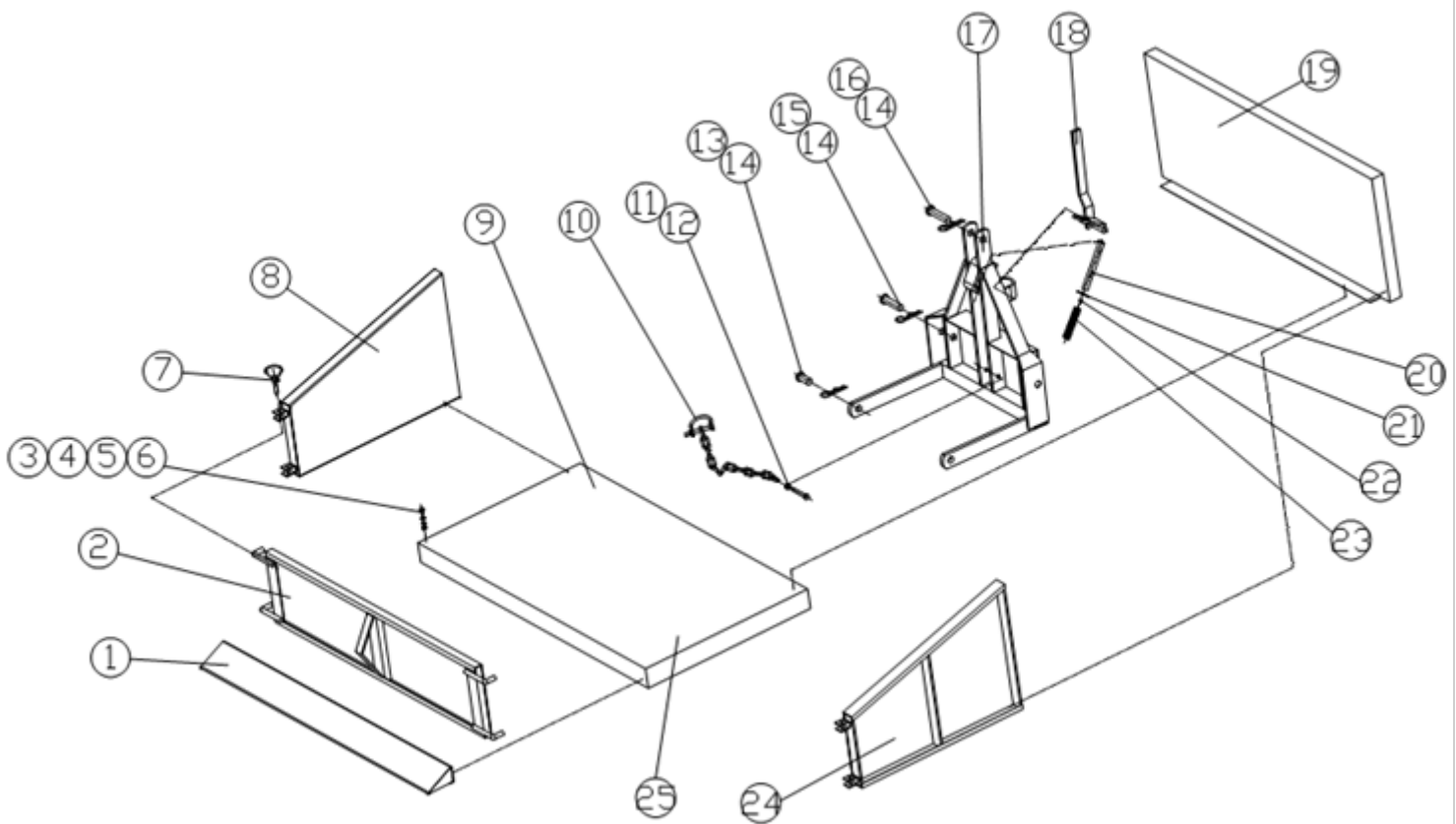


Side panels



Blade and front plate

Exploded view drawing:



Components:

No.	Component	Quantity	No.	Component	Quantity
1	Blade	1	13	Pin 20.15x46	2
2	Front plate	1	14	Hairpin cotter 3.2	5
3	Bolt M8x20	26	15	Pin	2
4	Washer 8	26	16	Pin	1
5	Spring washer	26	17	Hitch	1
6	Nut M8	26	18	Lever	1
7	Ring split pins	4	19	Back plate	1
8	Left side panel	1	20	Cotter pin 18x160	1
9	Base plate	1	21	Washer 18	1
10	Chain	1	22	Elastic cotter pin 4.5x35	1
11	Lock nut M10	1	23	Spring	1
12	Bolt M10x90	1	24	Right side panel	1

Assembly

Tip: Tighten all the bolts at the end.

Start by installing the base plate on the hitch.



Then mount the back plate.



Mount the side panels with the smooth side facing the inside.



Check that the cotter pins are pointing in the right direction or make sure they are removed.

Mount the blade.



Mount the front plate using the lynch pins.



Now tighten all the bolts.

Assembled transport box ready for use:



Instructions for Use

Use the lever on the hitch to tilt the transport box.



We retain the right to change the technical parameters and specifications of this product without prior notification.