

D
Original
Montageanleitung

P-Lindberg

Art.-Nr.: 9056087

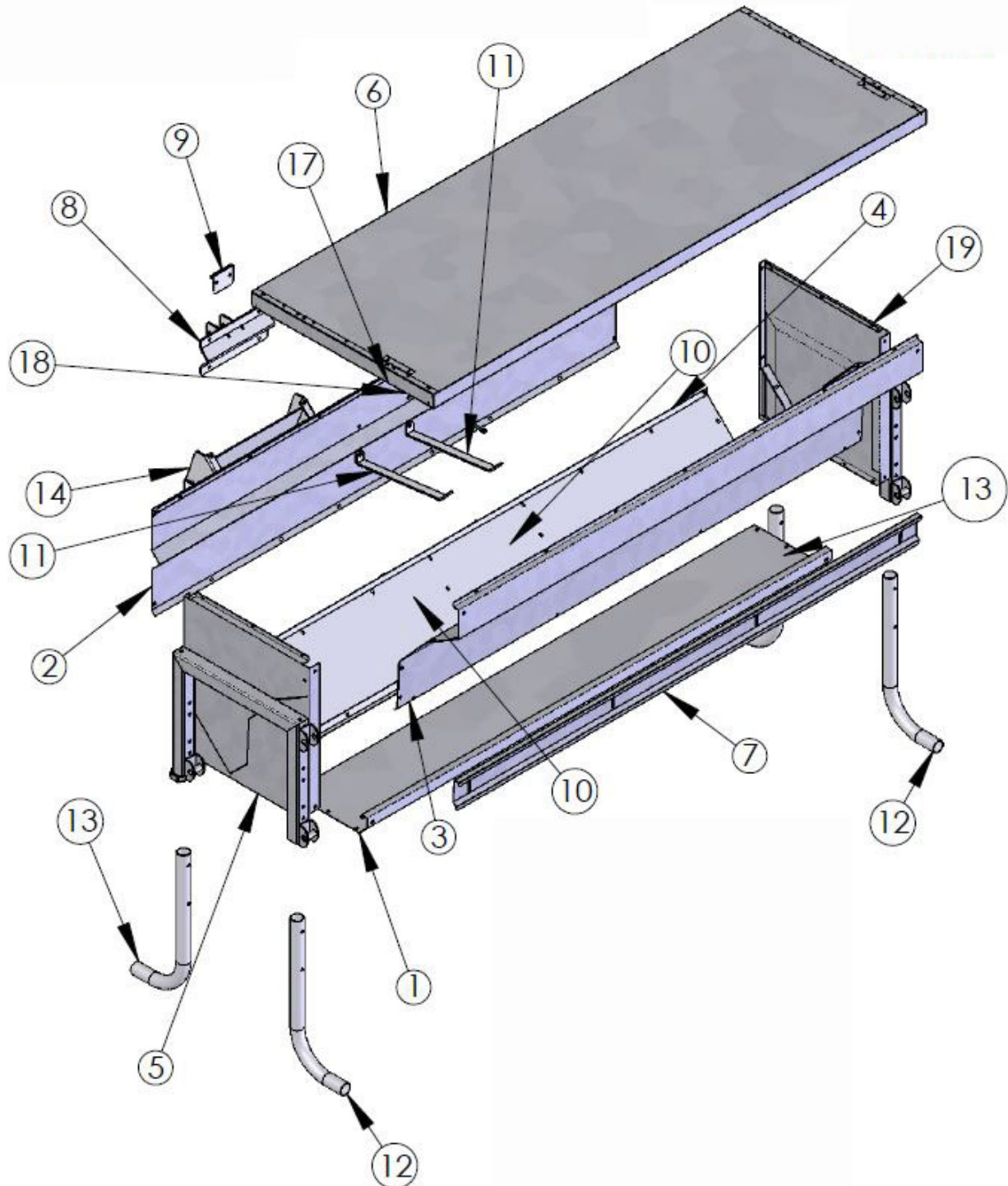
Kraftfutterautomat für Kälber 750 Liter



P. Lindberg GmbH – Flensburger Str. 3 – D-24969 Großenwiehe
Tel. 04604/9888-975 Fax. 04604/9888-974
www.p-lindberg.de

Kraftfutterautomat 750 Liter- Art.-Nr.: 9056087

Explosionszeichnung:



Komponenten:

Nr.	Beschreibung	Anzahl
1	Unterteil / Boden	1
2	Hinterseite	1
3	Vorderseite	1
4	Unten, schräg	1
5	Seiten Abdeckung	1
6	Dach	1
7	Einstellbare Platte	1
8	3-Punkt-Federung	1
9	Halterung für das Dach	1
10	Verstärkung für Aufhängung oben	2
11	Verstärkung für Aufhängung unten	2
12	Vorderbeine	2
13	Hinterbeine	2
14	Aufhängung	1
17	Dachelement	1
18	Dachelement Verbindung	1
19	Seitenabdeckung	1

Schrauben etc.

Schraube	TH M8x16	14 stk.
Schraube	TH M10x20	35 stk.
Schraube	TH M10x30	16 stk.
Schraube	TH M10x40	11 stk.
Schraube	TH M12x30	2 stk.
Schraube	TH M12x40	2 stk.
Schraube	TH M12x90	10 stk.
Kontermutter	M8	14 stk.
Kontermutter	M10	59 stk.
Kontermutter	M12	12 stk.
Mutter	M12	2 stk.
Unterlegscheibe	M8	28 stk.
Unterlegscheibe	M10	108 stk.
Unterlegscheibe	M12	24 stk.
Gelbe Griffe		3 stk.
Federgewinde		2 stk.
Rohr		2 stk.
Silikon		1 stk.

Welche Schrauben etc. sollten wo verwendet werden:

Dach

Endkappen

Schraube TH M8x16	14 stk.
Kontermutter M8	14 stk.
Unterlegscheibe M8	28 stk.

Fuge

Schraube TH M10x20	4 stk.
Unterlegscheibe M10	8 stk.
Kontermutter M10	8 stk.
Schraube TH M10x40	2 stk.

SchlieÙe

Schraube M12x90	2 stk.
KontermutterM12	2 stk.
Mutter M12	2 stk.
Federdraht	2 stk.

Box

Boden, geneigter Boden, Rückwand, Seitenwand

Schraube TH M10x20	18 stk.
Unterlegscheibe M10	36 stk.
Kontermutter M10	22 stk.
Schraube TH M10x30	4 stk.

Vorne

Schraube TH M10x20	14 stk.
Unterlegscheibe M10	28 stk.
Kontermutter M10	14 stk.

Einstellbare Platte

Schraube TH M10x40	3 stk.
Unterlegscheibe M10	6 stk.
Kontermutter M10	3 stk.
Unterlegscheibe M10	6 stk.
Gelbe Griffe	3 stk.

Aufhängung und Verstärkung

3-Punkt Federung

Schraube TH M12x40	2 stk.
Schraube TH M12x30	2 stk.
Unterlegscheibe M12	8 stk.

Aufhängung

Schraube TH M10x30	6 stk.
Schraube TH M10x40	2 stk.
Unterlegscheibe M10	16 stk.
Kontermutter M10	8 stk.

Interne Verstärkung oben und unten

Schraube TH M10x30	4 stk.
Unterlegscheibe M10	8 stk.
Kontermutter M10	4 stk.

Beine

Schraube TH M12x90	8 stk.
Unterlegscheibe M12	16 stk.
Kontermutter M12	8 stk.

Wir behalten uns das Recht vor, die technischen Parameter und Spezifikationen dieses Produkts ohne vorherige Ankündigung zu ändern.