

Bruksanvisning

Art. 9052523

Röjsåg
50,8 cc



Röjsåg 50,8 CC - Art. 9052523

Beskrivning: Röjsåg med ergonomiskt handtag

Användningsområde: För röjning och trimning av gräskanter och annan växtlighet.

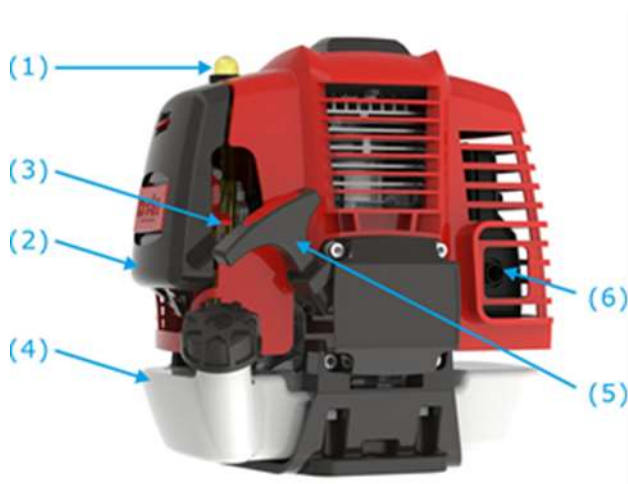
Innehållsförteckning

1. Tekniska specifikationer	3
2. Komponentöversikt	4
3. Montering	5
4. Användning av selet.....	8
5. Bränsle och 2-taktsolja	9
6. Starta kall motor.....	10
7. Starta varm motor.....	11
8. Stanna maskinen	11
9. Trimmer tekniker.....	11
10. Byta nylontråd.....	12
11. Underhållsplan	13
12. Förvaring av maskinen	15
13. Felsökning.....	16
14. Säkerhetsinstruktioner och symboler	18
15. Generell bruksanvisning och säkerhet	20
16. Instruktioner tillbehör	22
17. Säkerhet gällande metallklingan	23

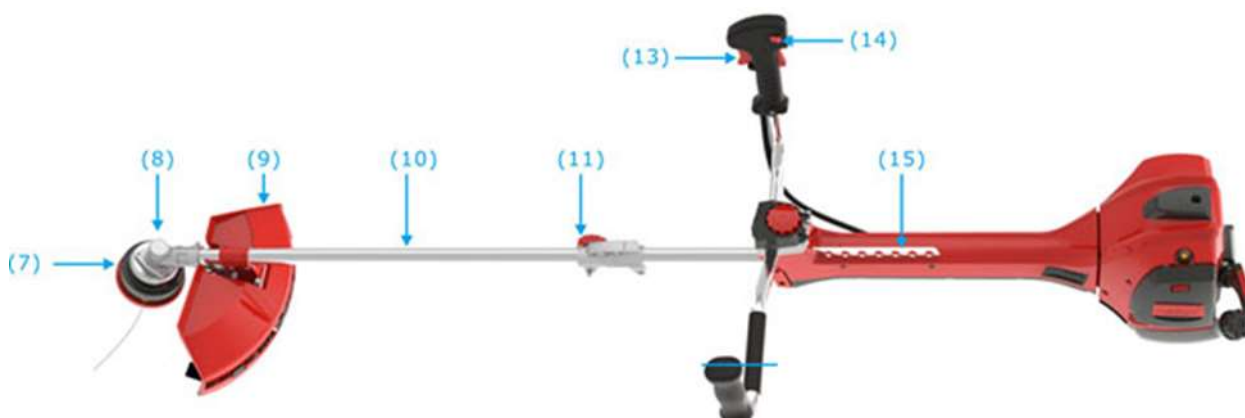
1. Tekniska specifikationer

Motor	Luftkyld 2-taktsmotor
Volym	50,8 cm ³
Maximal utgångseffekt (kW) (I samhörighet med ISO 8893)	1,56kW / 7.500min ⁻¹
Motor max. varvtal	8.500 min ⁻¹
Spindlens varvtal (trimmer)	7.600 min ⁻¹
Spindlens varvtal (buskrydder)	7.600 min ⁻¹
Maximal diameter på tråd	Ø 2,5 mm
Diameter på metallblad	255 mm x 1.6 mm – 3T
Roteringsriktning på bladet	Moturs (skärmen sett uppifrån)
Vikt (utan bränsle, metallblad eller snöre)	8,55 kg
Tankkapacitet	0,8 liter
Bränsleförbrukning (kg/h) (i samhörighet med ISO 8893)	Ca. 0,87
Bränsleförbrukning (g/kWh) (i samhörighet med ISO 8893)	Ca. 560,15

2. Komponentöversikt



- 1 Primerboll
- 2 Luftfilter skydd
- 3 Choke
- 4 Bränsletank
- 5 Rekylstart
- 6 Ljuddämpare



- | | | | | | |
|----|--------------|----|-------------|----|--------------|
| 7 | Trimmerhuvud | 8 | Vinkelväxel | 9 | Skärm |
| 10 | Drivaxel | 11 | Låsskruv | 12 | Handtag |
| 13 | Gashandtag | 14 | ON/OFF | 15 | Hål för sele |

3. Montering

Montering av handtag

Handtaget ska monteras innan användning. Följ nedanstående illustration för korrekt montering.

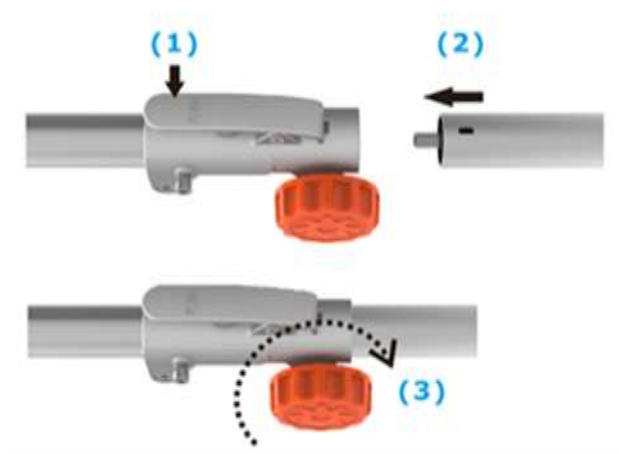
Montering av handtagsrör

Placera hållaren (2) på rörstången och placera handtaget i den nedersta skålen. Den övre skålen placeras ovanpå handtaget därefter ska de båda skålarna skruvas ihop. Följ "komponentöversikten" i föregående avsnitt för att försäkra om att handtaget sitter i korrekt position.



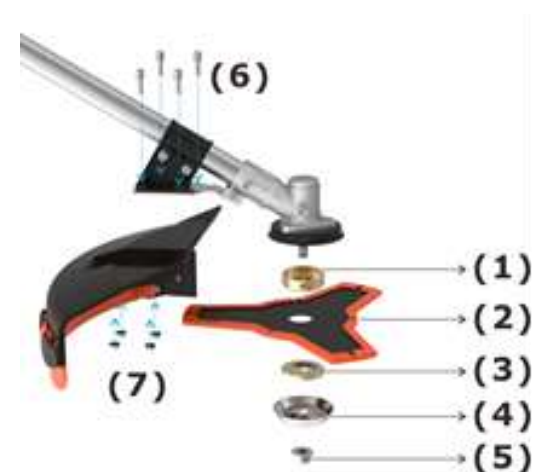
Montering av drivaxel

1. Förbind drivaxeln till huvudaxeln så att hålraden är i linje med låspinnen i förbindaren.
2. Använd låspinnen och för in drivaxeln i huvudaxeln.
Släpp låspinnen och var säker på att den faller på plats i hålet.
3. Spänn fast med ratten i medsols riktning.



Montering av skyddsskärmen

Montera skärmen på drivaxeln mot växelhuset. Spänn säkerhetsskruven så stramt att skärmen inte kan röra på sig under drift.



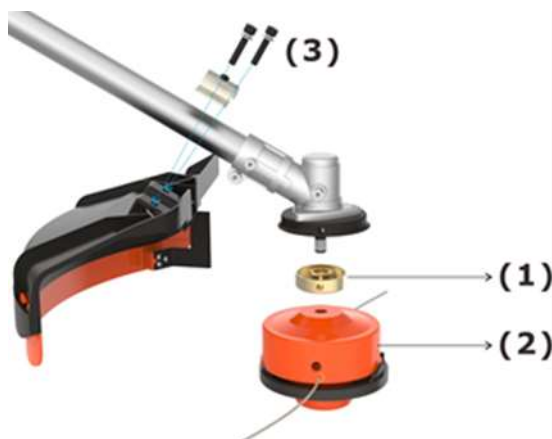
Montering av metallklingan

1. Sätt nyckeln (1) i hålet vid vinkelväxeln.
2. Avlägsna flänsen (3), spänningen (4) och muttern (5).
3. Placera metallklingan på flänsen (2). Var säker på att den märkta sidan av klingan har kontakt med flänsen (2).
4. Skjut flänsen på drivaxeln till metallklingan. Var säker på att klingans sidor (över och under) är i kontakt med flänsarna (2, 3).
5. Sätt tillbaka spänningen (4) och skruva på muttern (5) ta bort låsningen på vinkelväxeln (1)



Montera trimmerhuvud

1. Sätt nyckeln i hålet vid vinkelväxeln, så att drivaxeln är låst. Lossa muttern och avlägsna den. Det är en säkerhetsmutter som är vänstergängad.
2. Avlägsna alla delar från upphängningen bortse från stödfänsen (1).

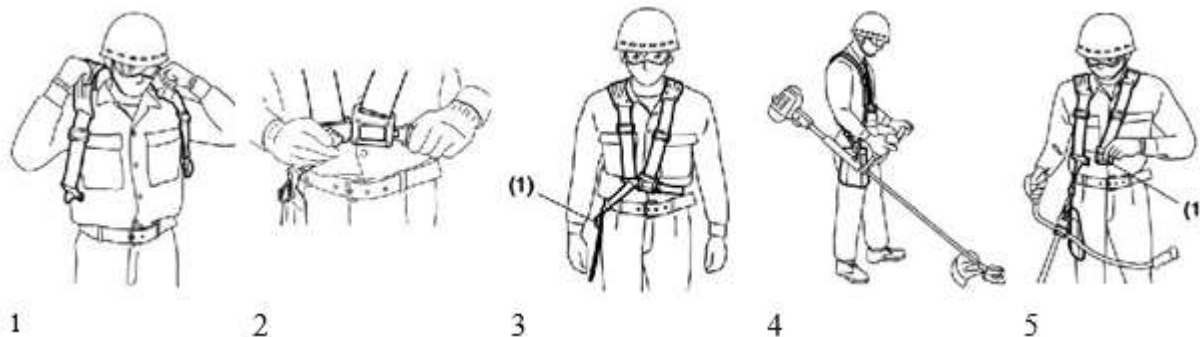


Observera!

Var säker på att alla komponenter är monterade korrekt och att alla skruvar är spända.

4. Användning av selet

Använd alltid det medföljande selet när maskinen är i bruk! Se till att maskinen är ordentligt fäst vid remmen. Om den inte är det kommer du inte att kunna styra maskinen på ett säkert sätt, vilket kan leda till skador. Använd aldrig bältet om öppningsspännet är defekt eller om bandet har andra skador.



Inställning av selen;

1. Häkta på maskinen på selet.
2. Justera selet så att skäret är parallellt med jorden när du står i normal arbetsställning.
3. När selen är korrekt inställd kontrollera att öppningsspännet fungerar korrekt.



Selen är utrustad med en Keylock (se bilden). Axelremmen kan avlägsnas snabbt genom att dra i nödöppnaren. Läs bruksanvisningen noga och se till att en korrekt användning av maskinen i allmänhet. Var medveten om hur man stannar maskinen.

Låt ingen att närma sig arbetsområdet. Fariozonen ligger inom 15 meters radie. Se till att människor bär ögonskydd mot eventuella föremål som kan kastas runt i riskzonen. Om maskinen används när det finns personer närvarande använd låg hastighet för att minska risken för utslungade föremål (genom reglering av gasen).

5. Bränsle och 2-taktsolja

Använd blyfri bensin med oljeinblandning 1:40.

Vid det första användningstillfället ska blandningsförhållandet vara 1:25 för att smörja maskindelarna från start.

Observera: Använd aldrig ren bensin. Det kan orsaka permanenta skador på motorn som inte täcks av garantin. Använda aldrig en bränsleblandning som har stått i mer än 90 dagar.

Observera: Oljan ska vara speciellt utvecklad för luftkylda 2-takts motorer.

Bränsleblandning

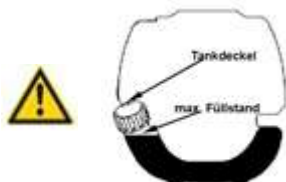
Blanda alltid bensin med 2-takts olja i en egen behållare. Blanda enligt blandningstabell för att uppnå en korrekt blandningsförhållande. Ruska behållaren för fullständig blandning.

Bensin	2-takts olja	Bensin	2-taktsolja
1 liter	0,025 liter	5 liter	0,125 liter
2 liter	0,050 liter	10 liter	0,250 liter

Observera: Vid avsaknad av smörjning bortfaller produktens garanti.

Rekommenderat bränsle

Det rekommenderas att använda blyfri bensin med 90 oktan eller högre för att reducera sotavlagringar i förbränningskammaren. Använd inte gammal eller förorenad bensin. Håll tanken fri från smuts och undgå att vatten tränger in i tanken.



- Bensin är extremt brandfarlig och gnistor kan orsaka en explosion.
- Fyll endast på bränsle i väl ventilerade platser och låta motorn svalna innan tankning.
- Undvik rökning och öppen eld vid tankning.
- Fyll inte tanken.
- Kontrollera att tanklocket är ordentligt fastsatt efter fyllning.
- Spill inte.
- Håll maskinen borta från barn.
- Motorn kan köras med E10 bensin. Men använd inte bensin med högre etanolhalt än 10%.

6. Starta kall motor



1. Placera maskinen på ett plant underlag. Ställ start/stopp-knappen till läge "I".
2. Tryck 4-5 gånger på förgasarpumpen (så att bränsle syns i röret).
3. Dra ut startsnöret kort tills du känner motstånd (ca 100 mm). Gör en snabb rörelse och dra i snöret vilket kommer att generera en stark gnista och starta motorn.



1. Ställ chokekontakten på choke därefter "WARM START"
2. Värm upp motorn genom att låta den gå på tomgång i ca 10 minuter.

Observera: Skulle motorn inte starta trots upprepade försök, sök hjälp i felsökningsavsnittet.

Observera: Dra alltid rekylstartsnören ut i en rak linje. Om man drar snett kommer att orsaka slitage på repet och rephålet. Att dra på diagonalen kan leda till nötning eller brott på snöret. Håll alltid i snöret när det glider tillbaka, om det inte görs kan det skada startmotorn.

7. Starta varm motor

1. Placera maskinen på ett plant underlag.
 2. Ställ ON/OFF-knappen till läge "I".
 3. Sätt chokekontakten på "VARM START "
 4. Dra rekylstartsnöret kort ut tills du känner motstånd (ca 100 mm). Dra sedan med en snabb rörelse vilket kommer att generera en stark gnista och starta motorn.
- Om maskinen inte startar, upprepa proceduren som beskrivs under "KALL START".

8. Stanna maskinen

Släpp gasreglaget och låt maskinen gå på tomgång. Tryck på ON/OFF-knappen och vänta tills maskinen stannar. Lämna aldrig maskinen utan tillsyn i detta tillstånd.

9. Trimmer tekniker

Ytterligare säkerhetsinformation

Innan maskinen används, se instruktionerna i kapitel 3 och 4.

Observera

Oerfarna användare av maskinen ska träna med maskinen avstängd.

Trimma alltid med maskinen med hög hastighet. Låt inte maskinen köra långsamt.

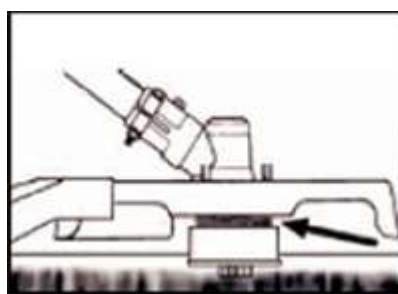
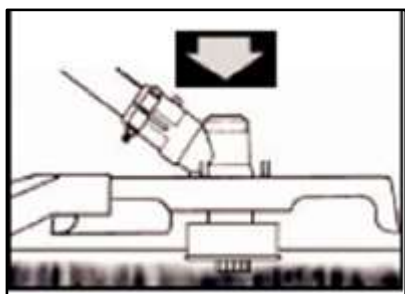
Håll undan för burkar, flaskor, stenar etc. Flygande föremål kan orsaka allvarliga skador på användaren och åskådare. Om du träffar ett föremål, stanna omedelbart maskinen och inspektera den. Låt aldrig maskinen köra med trasiga eller defekta delar. Använd inte maskinen till något annat än att trimma gräs. Lyft aldrig trimmerhuvudet/klingan ovanför knähöjd. Använd aldrig maskinen på en sluttning där det finns risk för halka eller på annat sätt förlora balansen.

Mata fram nylontråd

För att mata fram ny nylonlina kör maskinen på fullgas och tryck trimmerhuvud mot gräset. Nylonlina släpps automatiskt. Knivar inne i huvudet klipper automatiskt bort överflödigt sträng.



Observera: Ta regelbundet bort gräsavlagringar för att undvika överhettning av drivaxeln. Gräs insättningar kan inträffa när fibrerna från vegetation fastnar kvar på axeln under locket. Detta hindrar axeln från svalna ordentligt. Ta bort gräsinsättningar med en skruvmejsel eller liknande verktyg när maskinen är avstängd.



Eftersom maskinen är utrustad med en skyddsskärm och ett trimmerhuvud av nylon är det möjligt att ta bort ogräs och högt gräs längs staket, murar och runt träd.

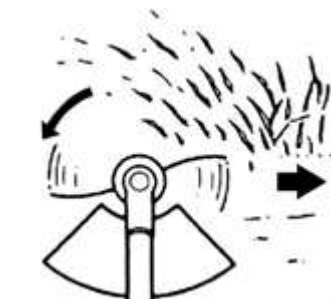
Observera: Var särskilt uppmärksam när trimning längs tegel eller stenvägg, eftersom detta kan göra att trimmertråden roterar snabbare än normalt.

Tätare trimning

Svinga trimmerhuvud horisontellt från sida till sida. Trimmerhuvudet får inte luta. För att hitta rätt klipphöjd bör gräs först trimmas i ett testområde. Håll alltid trimmerhuvudet på samma höjd för att få en jämn trimning.

Trimning runt träd

Trimning runt trädstammar ska göras med försiktighet; tråden ska inte slå in mot stammen. Gå runt trädet från vänster till höger och låt bara trådändarna ta gräs och ogräs.



10. Byta nylontråd

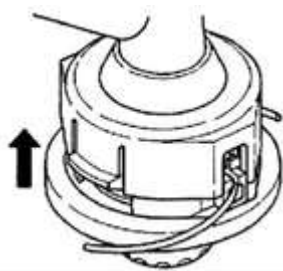
1. Stäng av maskinen
2. Ställ maskinen på jorden och avmontera trimmerhuvudet
3. Öppna genom att trycka på låsmekanismen
4. Avlägsna överbliven tråd



5. Skär av den nya tråden till 5 meter och linda den hårt runt huvudet medurs.
6. När tråden har lindats runt avslutas påfyllningen som nedan foton.



5. Dra tråden genom hålen i den yttre spiralordningen.
6. Tryck på den inre och yttre spiralenheten tillsammans och dra dem mot varandra tills de klickar på plats.



11. Underhållsplan

Regelbundna kontroller och justeringar måste göras för att se till att bensinmotorn bibehåller sin prestanda. Regelbundet underhåll bidrar också till att säkerställa maskinens hållbarhet. Se schemat nedan för underhåll.

Underhållsplan		Efter varje gång	Varje månad eller 10 timmar	Var tredje månad eller 25 timmar	Var sjätte månad eller 50 timmar	Var tolfte månad eller 100 timmar	Vart annat år eller 300 timmar
Luftfilter	Kontrollera	■					
	Rengör			■a			
Tändstift	Kontrollera och justera					■	
	Udskift						■
Tändstifts-elektroder (valfritt)	Rengör					■	
Kylribbor	Rengör				■		
Förbindelse-element, som skruvar och mutter	Kontrollera (spänn om nödvändigt)	■					
Koppling	Undersök				■b		
Bränsle	Undersök					■	
Bränsletank	Undersök					■	
Bensinslang	Undersök	Varje år (Byt om det är nödvändigt)					

Observera



- a) Öka underhållsintervall om maskinen används i dammiga miljöer.
- b) Allt underhåll - förutom dem som beskrivs i underhållsplanen - måste utföras av kvalificerad servicepersonal.

Rengöring av luftfilter

Observera: Kör aldrig motorn utan luftfilter. Ett smutsigt luftfilters inverkan på motorn ökar bränsleförbrukningen och gör den svårt att starta.

Om du märker en förlust av motoreffekt:

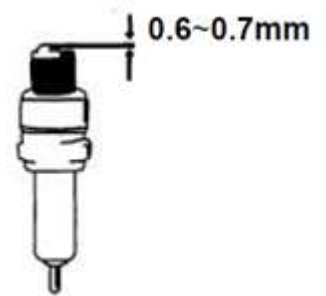
- a) Ta bort skruven på filterlocket och ta bort filtret.
- b) Rengör filtret med tvål och vatten. Använd aldrig bensin eller bensen.
- c) Låt filtret lufttorka.
- d) Sätt i filtret igen och fäst locket med skruven.



Underhåll av tändstift

För att säkerställa att maskinen har en normal drift ska elektroden vid 0,6-0,7 mm upprätthållas, elektroderna ska hållas fria från sot. Utför alltid följande steg:

1. Avmontera tändstiftet försiktigt. Använd den medföljande tändstiftsnyckeln för att skruva ur tändstiftet.
2. Kontrollera tändstiftet och elektroder visuellt för att se eventuella skador och rester.
3. Kontrollera gapet mellan elektroderna med ett blad och ställ in elektroderna på rätt avstånd 0,6 till 0,7 mm.
4. Kontrollera tändstiftsbrickan och dra åt tändstiftet med ett vridmoment på 12-15 Nm.
5. Sätt tillbaka tändstiftet igen.



Observera: Tändstiftet måste dras åt annars kan motorn överhettas och skadas.

Slipning av kniven

1. Ta bort skärbladet (E) från skyddsskärmen (F).
2. Dra fast kniven i ett skruvstäd. Väska klingan med en plattfil. Var noga med att klippvinkeln bibehålls. Flytta filen endast i en riktning.



Observera

Använd handskar för att undgå skador när skärbladet slipas.



12. Förvaring av maskinen



Om följande steg inte följs kan det leda till avlagringar i förgasaren. Det kommer att göra det svårt att starta maskinen och kan leda till permanenta skador.

1. Utför allmänna underhållssteg som beskrivs i föregående stycke.
2. Rengör utsidan av maskinen, drivaxeln och trimmerhuvud.
3. Töm bränsletanken.
4. När bränslet tömts ut, starta motorn.
5. Låt motorn gå på tomgång tills maskinen stannar av sig själv - avlägsna bränslerester från förgasaren.
6. Låt maskinen svalna (ca 5 minuter).
7. Använd tändstiftsnyckeln för att avlägsna tändstiftet.
8. Håll en tesked ren 2-taktsolja i förbränningskammaren. Dra några gånger i startsnöret för att smörja de inre delarna. Byt tändstift.
9. Förvara maskinen på en sval och torr plats avskilt från antändningskällor som oljepannor, varmvattenberedare och liknande.

Transport

Se till att maskinen inte läcker bränsle eller orsakar skador under transporten. Fäst någon form av transportskydd på skäret under transport och lagring.

13. Felsökning

Problem vid start:

Problem		Orsak	Lösning
Ingen gnista	Tändstift	Avlagringar mellan elektroderna på tändstiftet	Rengör tändstiftet och justera elektroderna till 0,6 – 0,7 mm eller byt tändstift
Svag gnista	Annat	Defekt tändspole. För svag svänghjuls magnet	Byt tändspolen eller svänghjulet
Gnista men ingen start	Komprimering	För mycket bränsle i förbränningskammaren, dålig bensin eller vatten i tanken	Avlägsna tändstiftet och torka det, byt ut bränslet.
	Förgasaren pumpar inte bränsle	Bränsleslangen är igensatt	Rengör förgasaren och slangar
	Normal bränsletillförsel men svag komprimering	Slitna packningar tändstiftet är inte spänt, topstycket inte tätt	Byt ut eller justera
	Normal bränsletillförsel och god gnista	Dålig kontakt mellan tändrörshatt och tändstift	Byt ut eller kontrollera

Problem vid drift:

Problem	Orsak	Lösning
Motorn kommer inte upp i rätt varvtal.	Choken är i "kall start" position.	Öppna choken.
	Avgassystemet igensatt	Byt eller rengör avgassystemet
	Slitna rörliga delar	Byt ut
	Igensatt cylindertopp	Juster tändröret
Maskinen tappar kraft	Igensatta slangar till förgasaren Felaktigt gnistavstånd.	Rengör slangar och förgasare Ställ in avståndet.
Motorljud	Fel choke position. Skadad vevaxel.	Byt vevaxel
Läckande förgasare	Sviktande kontraventil i tanklocket.	Byt tanklock
	Sliten packning i förgasare	Byt ut



Skulle ovan inte lösa problemen, kontakta P. Lindberg.
Använd alltid originaldelar.

14. Säkerhetsinstruktioner och symboler

	
(1)	Läs och förstå instruktioner innan maskinen tas i bruk
(2)	Hjälm, säkerhetsglasögon och hörselskydd
(3)	Använd säkerhetsskor
(4)	Använd handskar
(5)	Var uppmärksam på delar/objekt som kan flyga runt när du trimmar
(6)	Observera/viktigt
(7)	Håll barn och andra människor på säkert avstånd från maskinen
	Ljudnivå
	Var vaksam mot flygande objekt – använd hjälm, säkerhetsglasögon och hörselskydd
	Rökning och öppna lågor är förbjudet.
	Observera Varma komponenter kan utgöra fara.
	Observera: Avgaserna från denna produkt innehåller kemikalier som kan leda till cancer, missbildningar eller andra skador.
	Max. rotationshastighet (Grästrimmer): 7.600 min ⁻¹
	Max. rotationshastighet (Klinga): 7.600 min ⁻¹



Tillåt aldrig att maskinen används av andra om de inte har en grundlig genomgång, har läst och förstått maskinens manual och har utbildats i användning av maskinen.

Långvarig användning av maskinen utsätter användaren för vibrationer som kan leda till vita fingrar (Raynauds) eller karpaltunnelsyndrom. Dessa betingelser reducerar händernas förmåga att känna och reglera temperaturen, vilket orsakar domningar och en brännande känsla. Det kan orsaka nervskada och cirkulationsrelaterade vävnadsdöd. Inte alla faktorer som kan leda till vita fingrar är kända men de som är det är kallt väder, rökning och andra sjukdomar som påverkar blodkärlen och blodcirkulationen samt stora och långvariga störningar. Vidta följande försiktighetsåtgärder för att minska risken för vita fingrar och karpaltunnelsyndrom:

- Bär handskar och håll händerna varma
- Håll regelbundna pauser

Ovanstående försiktighetsåtgärder kan minska risken för vita fingrar och karpaltunnelsyndrom. Om maskinen används långvarigt eller ofta är det tillrådligt att hålla ett öga på händer och fingrar. Uppsök läkare omedelbart om någon av dessa symptom uppstår.



Maskinens buller under drift kan skada hörseln. Använd öronproppar eller hörselkåpor för att skydda din hörsel. Används maskinen långvarigt eller ofta är det rekommenderat att få sin hörsel kontrolleras regelbundet. Var särskilt försiktig och uppmärksam när du bär hörselskydd eftersom förmågan att fånga varningar etc. kan vara begränsade.



Observera: Det är omöjligt att undvika visst buller från maskinen. Anpassa bullriga arbete till lämpliga och godkända perioder på dygnet. Respektera lämpliga arbetstider och begränsa arbetets varaktighet till ett minimum. Användaren liksom andra i närheten ska bära lämpliga hörselskydd.

15. Generell bruksanvisning och säkerhet

Denna maskin får endast användas för klippning och trimning gräs, ogräs och buskar. Använd aldrig den för andra ändamål eftersom det kan leda till allvarliga personskador! Beakta säkerhetsanvisningarna. Utsätt inte dig själv eller andra i fara.

Följ dessa allmänna riktlinjer:

- Använd alltid skyddsglasögon för att skydda ögonen. Långt hår måste samlas till en tofs eller liknande. Bär inte löst sittande kläder eller smycken som kan fastna i maskinens rörliga delar. Använd säkra robusta och halkfria skor. Det rekommenderas att benen och fötterna är helt skyddade för att skydda dem mot flygande föremål.
- Kontrollera hela maskinen efter lösa delar (skruvar, bultar, muttrar, etc.). Dra åt eller byt ut vid behov innan du använder maskinen.
- Håll handtaget fritt från olja och bränsle.
- Använd alltid handtag och sele rätt.
- Rök inte under blandning eller tankning.
- Blanda inte bränsle i ett slutet utrymme eller i närheten av en öppen låga. Se till att ventilationen är tillräcklig.
- Blanda och förvara bränslet i en till ändamålet godkänd behållare.
- Ta aldrig av tanklocket med motorn igång.
- Använd inte maskinen i slutna rum eller i byggnader. Avgaser innehåller skadlig koloxid.
- Försök inte att köra eller justera trimmern när den är sliten. Placera maskinen på ett plan och rengjord yta.
- Använd inte maskinen om den är trasig. Ta aldrig bort säkerhetsanordningar från maskinen. Det kan orsaka allvarliga skador på användaren samt åskådare och maskin.
- Kontrollera området som ska bearbetas och ta bort allt material som kan komma in i trimmerhuvudet eller skyddsskärmen. Ta bort alla föremål som kan kastas runt när maskinen är i bruk.
- Lämna aldrig maskinen utan uppsikt.
- Håll ett bra fotfäste och balans. Man ska inte luta alltför långt framåt. Låt aldrig maskinen köra medans operatören står på en stege eller andra instabila ytor.
- Barn ska inte ha tillgång till maskinen. Åskådaren ska stå på ett säkert avstånd från arbetsområdet - minst 15 meter.
- Håll händer och fötter borta från trimmerhuvudet när maskinen är igång.
- Använd inte maskinen med trötthet, sjukdom eller påverkan av mediciner, droger eller alkohol. Använd ett oskadat skärhuvud. Om en sten eller annat hinder träffas, stanna motorn och kontrollera skärhuvudet. Använd aldrig ett defekt eller obalanserat skärhuvud.
- **Obs!** Lokala bestämmelser kan begränsa användningen av maskinen.

- Håll skärverktyget i gott skick. Var medveten om att dåligt underhåll, användning av icke-kompatibla delar eller ändra säkerhetsanordningar kan leda till skador på maskinen samt personskador.
- Skydda maskinen väl under transport för att förhindra förlust av bränsle, skador på maskinen och personskador. Sätt alltid en skyddsdel på bladet innan transport eller lagring.
- På maskiner med koppling kontrollera regelbundet att klingan stannar när motorn går på tomgång.
- Innan maskinen används måste man varje gång kontrollera ev lösa bultar, bränsleläckage, etc. Byt ut skadade delar före användning.
- Håll tillräckliga raster och skifta arbetsställning.
- Förvara inte maskinen i slutna rum där bränsleångor kan nå öppen eld från varmvattenberedare, ugnar, etc. Förvara maskinen endast i väl ventilerade utrymmen.
- **Viktigt!** Var säker på att maskinen är avstängd när du fyller på bränsle.

16. Instruktioner tillbehör

- Se till att maskinen är utrustad med original tillbehör. Använd endast originaldelar. Användning av andra tillbehör kan orsaka skador på maskinen samt personskador.
- Rengör maskinen efter användning, särskilt bränsle och luftfilter. Efter användning ska allt bränsle bort.
- Rör aldrig trimmerhuvudet eller klingan när maskinen är igång. Om det är nödvändigt att ersätta klingan, se till att maskinen inte är igång.
- Maskinen måste stängas av innan du byter arbetsplats.
- Rör inte heta delar såsom avgassystem, tändkablar eller tändstiftet när maskinen startas eller är under drift.
- När maskinen stannar kan den avge avgasvärme. Placera aldrig maskinen nära lättantändliga material (torrt gräs, avgaser eller brandfarliga vätskor, etc.)
- Var medveten om att marken kan vara hal direkt efter regn.
- Om du halkar eller faller släpp gasreglaget omedelbart.
- Innan insnurrat gräs tas bort, stanna motorn och ta bort tändhatten. Innan maskinen justeras eller repareras, se till att maskinen stoppas och tändstiftet är frånkopplad.
- Tappa inte maskinen.
- Om maskinen skall förvaras under en längre tid, töm bränslet från bränsletanken och förgasaren, rengör delarna och placera maskinen på ett säkert ställe och se till att maskinen har svalnat helt.
- Kontrollera regelbundet maskinen. För fullständig granskning av maskinen, kontakta en auktoriserad verkstad.
- Håll maskinen borta från flammor och gnistor.
- Var mycket försiktig när du använder maskinen med klingan. Rekyl är en reaktion som kan uppstå när det roterande skärbladet stöter på ett föremål som inte kan skäras. Denna omkopplare gör kapskivan att stanna upp en stund och sedan plötsligt vända tillbaka från objektet med accelererad kraft. Denna reaktion kan vara tillräckligt allvarliga för att föraren förlorar kontrollen över maskinen. Reaktion kan komma utan förvarning om bladet stöter på ett hinder, är blockerad eller har fastnat när den är igång. För enkel och säker röjning följ vegetation som skall rensas från höger till vänster.

17. Säkerhet gällande metallklingan

Maskinen levereras med en 3-tandad metallklinga. Det används för att beskära buskar och ogräs. Det är inte tillåtet att använda sågblad på den här maskinen.



OBSERVERA! Använd inte slö, sprucken eller skadad metallklinga. Innan start kontrollera arbetsområde gällande stenar, metallstänger och andra föremål.



Använd inte klingan för att beskära träd.



Använd alltid selen. Rikta och sätt in bandet på spännet på maskinen så att maskinen hänger några centimeter från marken. Trimmerhuvudet och skärmen måste monteras horisontellt.



Använd skyddsutrustning för huvud, ögon, ansikte och hörselskydd. Bär inte ringar, smycken eller löst sittande kläder som kan fastna i maskinen. Bär inte skor utan stålhätta.

Vi förbehåller oss rätten utan förvarning ändra tekniska parametrar och specifikationer för denna produkt