

Bruksanvisning

Art. 9055763

Värmekanon MARS 55



Värmekanon - Art. 9055763

Beskrivning: Mobil värmekanon med stängd brännkammare och anslutning till skorsten.

Användningsområden: För uppvärmning av lokaler.

Användning: Får endast användas som manualen beskriver – all annan användning betraktas som felaktigt.

Innehåll

| | |
|-----------------------------------|----|
| Säkerhetsinstruktioner..... | 3 |
| Beskrivning av utrustningen | 3 |
| Tekniska specifikationer | 3 |
| Installationsvägledning | 4 |
| Generella instruktioner..... | 4 |
| Underhåll och kontroll | 5 |
| Bruksanvisning | 5 |
| Start..... | 5 |
| Manuell snabbinkoppling | 6 |
| Stänga av utrustningen | 7 |
| Underhåll | 7 |
| Felsökning | 8 |
| Sprängskiss..... | 9 |
| Komponentlista | 10 |
| El-diagram..... | 11 |
| EU Deklaration..... | 12 |

Säkerhetsinstruktioner

- Läs alltid instruktionerna i manualen innan utrustningen tas i bruk
- Det elektriska system som värmekanonens kopplas till ska följa gällande säkerhetsregler. En jordfelsbrytare ska alltid vara ansluten.
- Koppla alltid ifrån värmekanonens innan någon form av service eller underhåll utförs på maskinen.
- Kontrollera alltid elkablarna innan användning.
Det ska inte vara böjd, knuten eller på annat sätt skadad.
- Skadade elkablar ska bytas ut mot nya av kvalificerad person.
- Använd endast original H07RN-F kabel med vattentät kontakt.
- Rör inte vid skorstenen. Man kan bränna sig!
- Värmekanonens är endast beräknad för professionell användning.

Beskrivning av utrustningen

En mobil värmekanon med stängd förbränningskammare och anslutning till skorsten. (indirekt förbränning).

Tekniska specifikationer

| | |
|-----------------------------------|--------------|
| Nominell värme (kW) | 55 |
| Luftflöde (M ³ /timme) | 2,5 |
| Effekt (kcal/timme) | 45.200 |
| Bränsleförbrukning (liter/timme) | 4,84 |
| Verkningsgrad (%) | 87,1 |
| Ljudnivå 2 m avstånd (dB(A)) | 73 |
| El anslutning | 230V / 50 Hz |
| Ampere förbrukning (A) | 3 |
| Vikt (kg) | 76 |
| Längd (mm) | 1.450 |
| Bredd (mm) | 550 |
| Höjd (mm) | 745 |
| Skorstensanslutning (mm) | 150 |
| Tankinnehåll (liter) | 51 |
| Pumptryck (bar) | 12 |
| Inställning av luftspjäll | 2 |

Installationsvägledning

Generella instruktioner

- Värmekanonen får endast betjänas av personer med kännedom om utrustningen. Tillverkarens instruktioner ska alltid följas.
- Värmekanonen ska installeras och betjänas så att människor inte utsätts för fara pga. Avgaser från eller från värme/utblåsningsluft.
- Det är förbjudet att installera värmekanonen i lokaler med lättantändliga material, brännbara produkter eller på platser med explosionsfara.
- Om en värmekanon med **indirekt** förbränning används i ett stängt rum, var noga med att det är minst 10m³/kW strömtillförsel och att det är en konstant naturlig luftcirkulation genom fönster och dörrar. För att säkerställa god förbränning kontrollera att det är minst 80m³/timme i luftflöde utifrån.
- Om nivån för skadliga substanser är under standardgränsen och O₂ innehåller minst 17% är det ingen sund arbetsmiljö.
- Följ alltid gällande regler för brandsäkerhet. Kontrollera att följande säkerhetsavstånd till material följs:

| | | | |
|--------------------------|--------|-------------------------------------|--------|
| Avstånd på sidan: | 0,60 m | Avstånd till luftinsugning (bak): | 0,60 m |
| Avstånd ovan värmekanon: | 1,50 m | Avstånd till varmluftavgång (fram): | 3,00 m |

- Golv och tak i det område som ska värmas upp måste vara av brandsäkert material.
- Insugning och utblåsning ska aldrig blockeras.
- Värmekanonen ska ställas på ett stabilt och plant underlag.
- Det är förbjudet att ansluta värmekanon till en direkt förbränning i luftkanaler.

Underhåll och kontroll

Beroende på hur mycket värmekanonnen ska användas och i vilken miljö ska underhållet ske efter det. Minst en gång om året bör en fackman kontrollera värmekanonnen.

Värmekanonnen ska alltid kontrolleras innan uppstart.

Bruksanvisning

Start

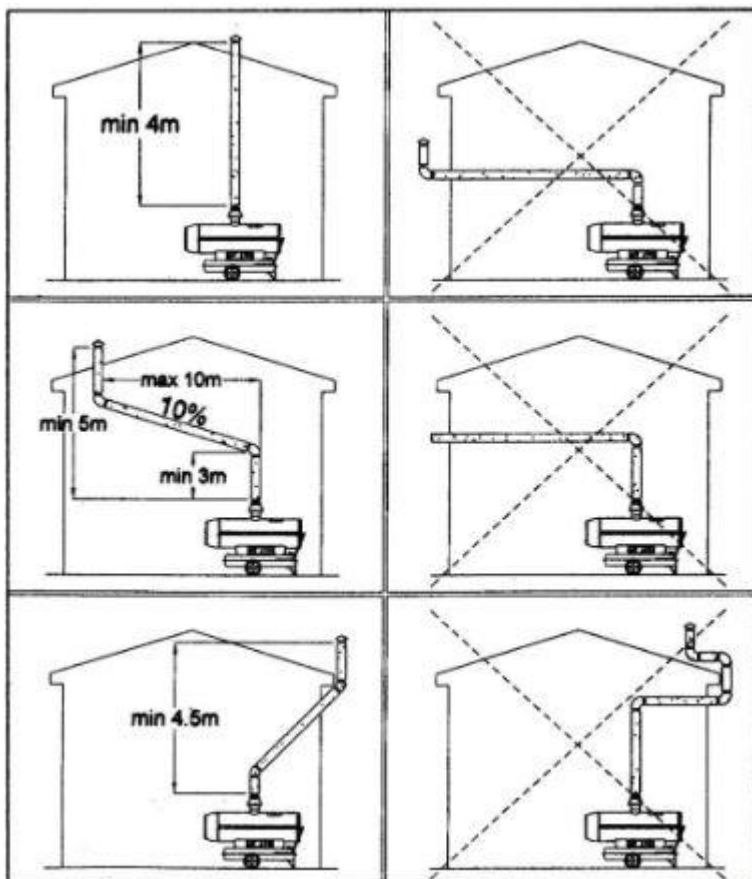
- Värmekanonnen är från fabriken inställd till att gå utan rumstermostat.
- Skulle man önska att använda en termostat ska remote avlägsnas från skyddsluckan ovan termostatanslutningen, termostatkontakten ansluts.
- Fyll på rekommenderat bränsle.
- Sätt ledningen i ett 220V – 50Hz enfasigt jordad kontakt. Den gröna lampan (1) kommer indikera att det är ström fram till värmekanonnen.
- Lampa 2 "over heat" lyser när termostaten nått den inställda temperaturen, värmekanonnen stannar och ger ingen värme.



- 1) Kontrollampa (grön)
- 2) Indikation för överhettning
- 3) Indikation för fel
- 4) reset knapp
- 5) Huvudströmbrytare
- 6) ON/OFF för värme
- 7) Termostatanslutning

• **OBSERVERA: VÄRMEKANONEN SKA HA JORDFÖRBINDELSE**

- Om termostat ska användas måste ON/OFF-knappen 5 och 6 på ON. Ställ in önskad temperatur på termostaten, värmekanonnen stängs av när önskad temperatur är nådd, over-heat lampan 2 kommer att lysa.
- Används värmekanonnen utan termostat ska huvudkontakten (5) och startkontakten (6) stå på ON. Ska värmekanonnen stängas av görs det med kontakt 6 och efterkylningen går i ca. 2 min, därefter kan huvudbrytaren stängas av.
- Anslut värmekanonnen till en skorsten eller till ett skorstensrör för att leda ut röken. För att säkerställa att det är drag i skorstenen (minst 0,1 mbar) ska skorstenen ha ett stigande förlopp. Undvik böjar de första 3 metrarna av skorstensröret. Ska värmekanonnen användas i ett stängt utrymme anvisas det att du ska läsa avsnittet **Installationsv.**



Manuell snabbinkoppling

Värmekanonen är utrustad med en knapp för manuell snabbinkoppling. Om utrustningen blockeras på grund av ett fel lyser den röda kontrollampan (3). Tryck på knappen (4) för att återstarta. Se också avsnittet Felsökning

Värmekanonen är även utrustad med en säkerhetstermostat med manuell snabbinkoppling. Den är monterad på förbränningskammaren som man kan komma åt genom värmekanonens inspektionspanel. Om säkerhetstermostaten aktiveras ska kontakten tas ut ur stickkontakten innan inspektionsluckan öppnas. Termostaten åter inkopplas genom att trycka på den centrala knappen på termostaten.

Stänga av utrustningen

När värmekanonen ska stängas av sätts kontakten (6) på OFF, förbränningen kommer stanna. Fläkten kommer att fortsätta gå någon minut för att avkyla brännaren. Värmekanonen stannar automatiskt när temperaturen är korrekt. Först därefter kan kontakten tas ut ur stickkontakten.

Ta aldrig ur stickkontakten för att stanna värmekanonen. Den stora mängd av restvärme kan skada värmekanonen eller aktivera säkerhetstermostaten, vilket kan leda till att det blir nödvändigt att genomföra en manuell inkoppling.

Underhåll

Innan någon form av underhåll påbörjas ska kontakten tas ut ur stickkontakten.

Underhåll ska utföras av kvalificerad person.

För att säkerställa optimal förbränning och en lång livslängd ska det minst en gång om året genomföras en komplett rengöring av värmekanonen och en kontroll av alla funktioner.

Med regelmässiga mellanrum ska följande rengöras:

- Munstycke och tillhörande filter.
- Oljepumpens filter.
- Bränslefilterinsats.
- Tändelektroder.
- Ventilatorvingar.
- Utrustningens invändiga ytor (med hjälp av tryckluft).

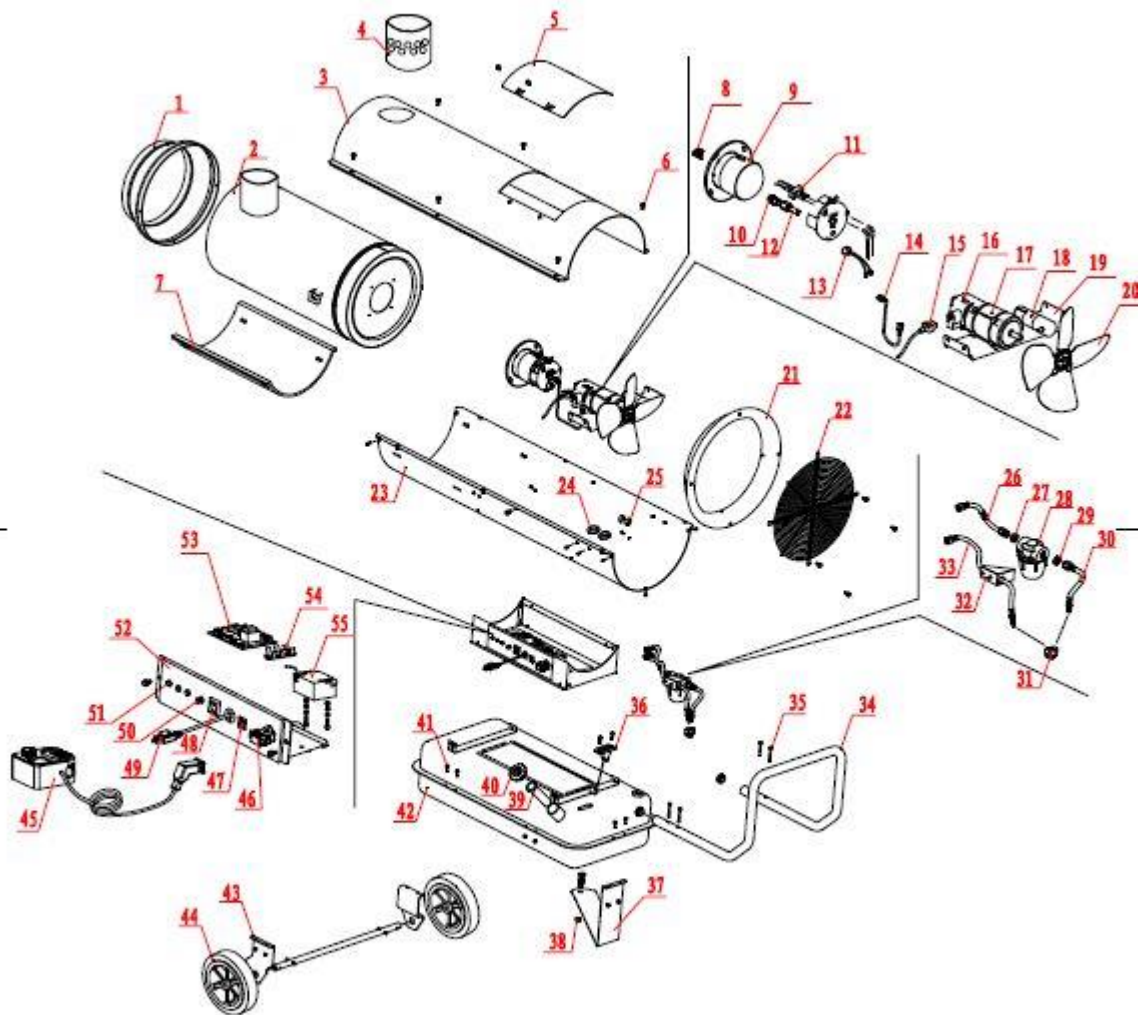
Med regelmässiga mellanrum ska följande kontrolleras:

- Kablar och anslutningar.
- Oljefilter. Byt om nödvändigt.

Felsökning

| Problem | Orsak | Lösning |
|---|---|---|
| Värmekanonen startar inte. | Ingen ström. | Kontrollera huvudbrytare och el-försörjning. |
| | Defekt el-ledning. | Kontrollera och få ev. kablarna bytta av fackman. |
| | Skadad säkring | Kontrollera - byt dem vid behov |
| | Termostat inställd för lågt | Ställ in termostaten till en högre temperatur |
| | Termostatuttagets skyddskåpa är inte monterad. | Montera skyddskåpan. |
| | Säkerhetstermostaten har stannat värmekanon. | Tryck på säkerhetstermostaten så den återinkopplas. |
| Motorn går men det kommer ingen flamma, efter en kort tid stannar värmekanon. | Fotocellen är smutsig eller defekt | Rengör eller byt fotocell. |
| | Defekt printplatta | Byt printplatta |
| Motorn går men det kommer ingen flamma, efter en kort tid stannar värmekanon. | Munstycket är tillstoppat. | Rengör eller byt. |
| | Fotocellen fångar upp ljussignal utifrån i tändningsfasen. | Felet kan vara solljus eller glödlampa |
| | Defekt printplatta. | Byt printplatta |
| | Inget bränsle | Fyll på nytt. |
| | Tändenhet defekt eller elektroder smutsiga eller felaktigt avstånd på elektroder. | Rengör elektroderna kontakt om nödvändigt fackman. |
| Värmekanon startar men förbränningen är inte tillfredsställande. | Smutsigt eller tillstoppat munstycke. | Rengör eller byt. |
| | Igensatt oljefilter. | Rengör eller byt. |
| | Otätthet bränsleledning | Kontrollera - byt dem vid behov |
| | För lågt tryck i oljepumpen. | Kontakta fackman |
| | Otillräcklig luft i förbrännaren | Kontroller att det är tillräcklig friskluftstillförsel till rummet. |
| | Defekt ventilator. | Kontakta fackman. |
| Värmekanon stänger ned pga. säkerhetstermostaten. | Utrustningen överhettar | Kontakta fackman. |
| | Defekt säkerhetstermostat | Kontakta fackman. |

Sprängskiss

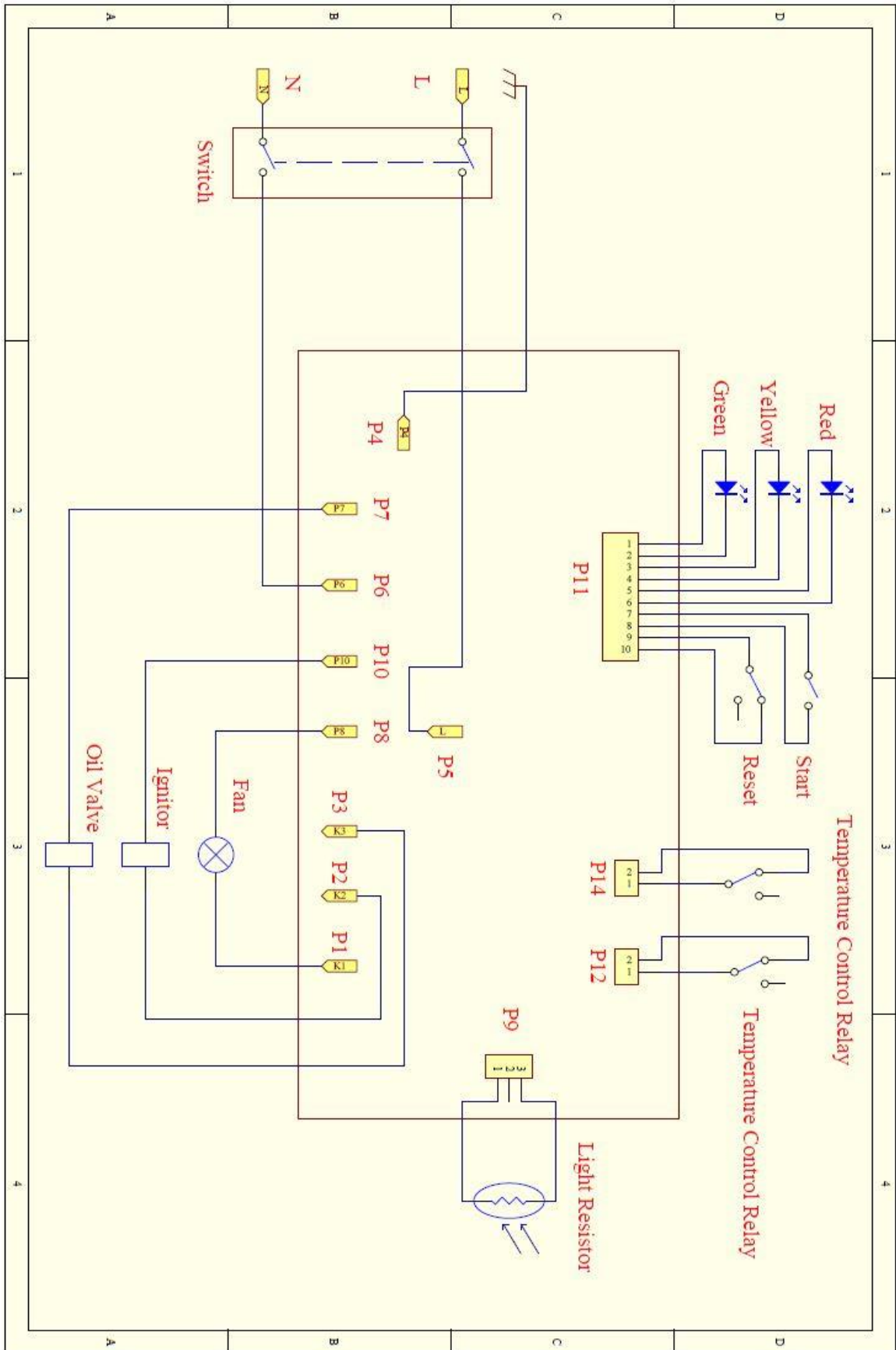


MARS-55H 爆炸图

Komponentlista

| Nr. | Beskrivning | Antal | Nr. | Beskrivning | Antal |
|-----|-------------------------|-------|-----|-----------------------------|-------|
| 1 | Fram skärm | 1 | 29 | Mutter G8/3 | 1 |
| 2 | Röranslutning | 1 | 30 | Slang 2 | 1 |
| 3 | Överskärm | 1 | 31 | Mutter | 1 |
| 4 | Yttre skorsten | 1 | 32 | Oljefilter support | 1 |
| 5 | Fönsterpanel | 1 | 33 | Slang 3 | 1 |
| 6 | Skruv M6x16 | 20 | 34 | Handtag | 1 |
| 7 | Termisk ledplatta | 1 | 35 | Skruv M5*45 | 4 |
| 8 | Värmeskydd | 1 | 36 | Oljepinne | 1 |
| 9 | Inducerad luft cylinder | 1 | 37 | Fot | 1 |
| 10 | Munstycke Ø1.25 60° | 1 | 38 | Mutter M20 | 1 |
| 11 | Tändelektrod | 1 | 39 | Oljefilter skärm | 1 |
| 12 | Spray stente | 1 | 40 | Tanklock | 1 |
| 13 | Fotocell | 1 | 41 | Skruv M5*20 | 6 |
| 14 | Slang 0 | 1 | 42 | Bränsletank | 1 |
| 15 | Strömkabel till pump | 1 | 43 | Hjulbeslag | 1 |
| 16 | Oljepump | 1 | 44 | Hjul | 2 |
| 17 | Motor | 1 | 45 | Rumstermostat | 1 |
| 18 | Kondensator | 1 | 46 | Stickkontakt till termostat | 1 |
| 19 | Motor stöd | 1 | 47 | Omskiftarkontakt | 1 |
| 20 | Ventilator | 1 | 48 | ON/OFF kontakt | 1 |
| 21 | Bakersta hätta | 1 | 49 | Ledning | 1 |
| 22 | Skärm | 1 | 50 | Reset kontakt | 1 |
| 23 | Nedre skärm | 1 | 51 | Indikator lampa | 3 |
| 24 | Gummigenomföring Ø25 | 2 | 52 | Terminal kasse | 1 |
| 25 | Gummigenomföring Ø20 | 2 | 53 | Printplatta | 1 |
| 26 | Slang 1 | 1 | 54 | Jordbeslag | 1 |
| 27 | Bröstnippel | 2 | 55 | Högspänningständering | 1 |
| 28 | Oljefilter | 1 | | | |

El-diagram



EU Deklaration

| | | | |
|--|--|---|---|
| EU OVERENSSTEMMELSESERKLÆRING | |  | |
| EU – importør: | P. Lindberg A/S Sdr. Ringvej 1 6600 Vejen Tlf.: 70212626 E-mail: salg@p-lindberg.dk CVR: 25903110 www.p-lindberg.dk | | |
| Erklærer herved at følgende maskine: | Varmekanon PL varenummer 90 55 763 | | |
| Type / model: | MARS – 55H | | |
| Er i overensstemmelse med følgende direktiver: | 2014/35/EEC (Lavspændingsdirektivet) | | |
| Anvendte standarder og normer: | EN 13842:2004 | | |
| Dato og ansvarlig underskrift: | Vejen d. 09-08-2017 P. Lindberg A/S  Erik T Laursen Direktør | |  |

Vi förbehåller oss rätten att ändra tekniska parametrar och specifikationer för denna produkt utan föregående meddelande.