

D

Ersatzteilliste

P-Lindberg

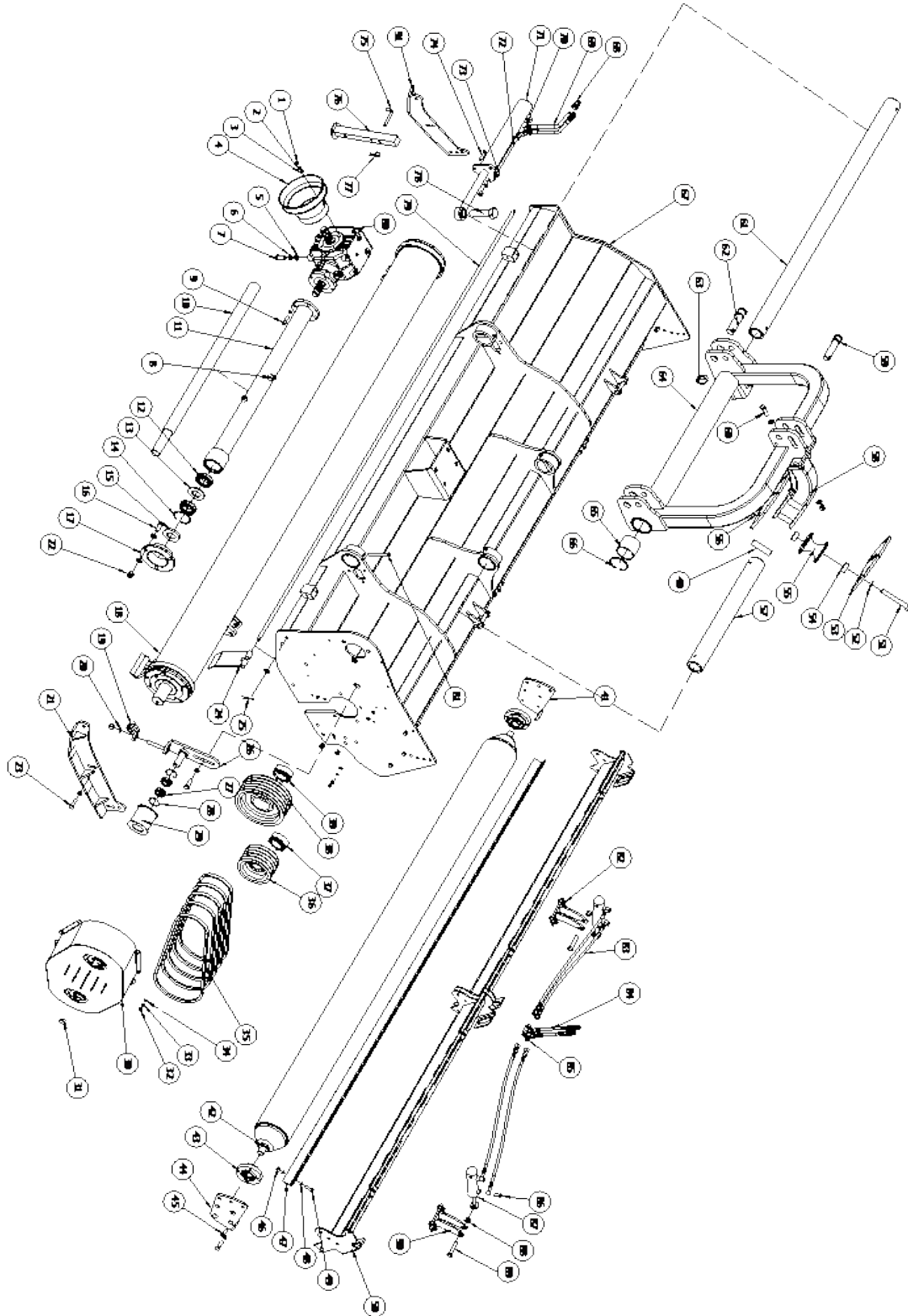
Artikelnr.: 9059829

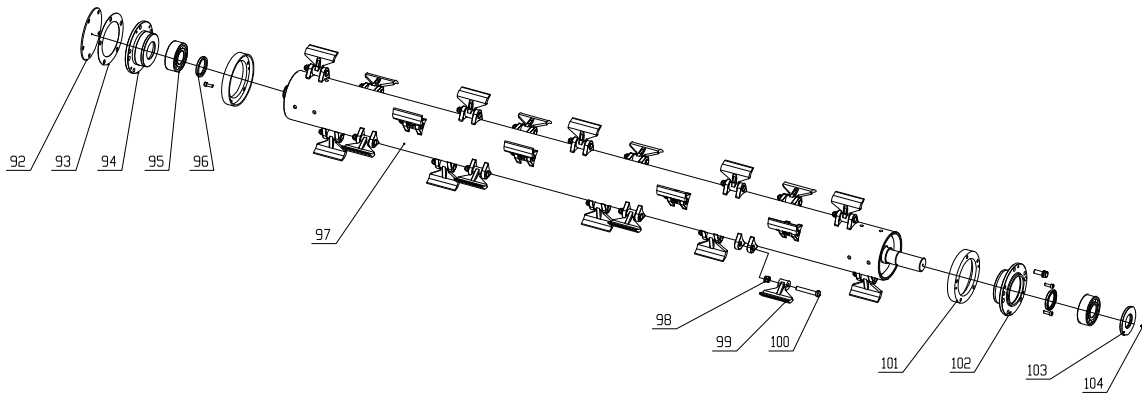
Schlegelmulcher, seitlich verschiebbar, 3,0 m
Mit hydraulischer Klappe hinten



P. Lindberg GmbH – Flensburger Str. 3 – D-24969 Großenwiehe
Tel. 04604/9888-975 Fax. 04604/9888-974
www.p-lindberg.de

Abb. 1





Nr.	P-L Nr.	Beschreibung	Description	Anzahl/qty
1	9050240	Bolzen M10X20	Bolt M10X15	4
2	9050203	Planscheibe M10	Washer 10	12
4	9043079	Gelenkwellenverkleidung	Pto Cover	1
9	9050241	Mutter M10X30	Bolt M10x30	4
10	9060187	Achse	Shaft	1
11	9060188	Achsenrohr	Shaft cover weldment	1
12	9040081	Lager	Bearing	2
14	9060189	Sperring	Circlip 90	1
15	9060190	Wellendichtung	Oilseal	1
17	9060252	Buchse	Bushing	1
18		Hauptachse	Rotor weldment	1
19	9060255	Platte für Riemenstraffer	Tension plate	1
21	9060256	Gleitschuh „rechts“	Skid (R)	1
25	9037424	Splint	Cotter pin	2
26	9060257	Riemenstraffer	Tension plate	1
27	9038553	Lager	Bearing	2
28	9060258	Sperring	Circlip 55	2
29	9060259	Spannrad	Tension roller	1
35	9060260	Keilriemen	Belt SP1524	5
36	9060261	Riemenscheibe, klein	Small pulley	1
37	9060262	Taber Lock	Power Lock	1
38	9060263	Riemenscheibe, groß	Big pulley	1
39		Taber Lock	Power lock	1
40	9060264	Buchse	Bushing	1
41	9060265	Lagerhalterung für Rolle hinten R	Connection plate f/roller (R)	1
42	9060266	Rolle hinten	Rear roller weldment	1
43	9044338	Lager	Bearing	2
44	9060267	Lagerhalterung für Rolle hinten L	Connection plate f/roller (L)	1
45	9050250	Bolzen M12X30	Bolt M12X30	8
46	9050209	Mutter M12	Locking nut M12	14
48	9050204	Planscheibe M12	Washer 12	14
49	9050251	Bolzen M12x40	Bolt M12X40	6
54		Lager	Bearing 61904-2RS	6
55	9060269	Walze	Roller	3
56	9050510	Stopfmutter M24	Lock Nut M24	1

Nr.	P-L Nr.	Beschreibung	Description	Anzahl/qty
57	9060340	Steuerungsrohr kurz	Short Rail	1
61	9060341	Steuerungsrohr lang	Long rail	1
65	9060342	Buchse, Nylon	Nylon sleeve	2
66	9060343	Sperring	Circlip 92	2
69	9060344	Hydraulikschläuche	Oil pipe 1	2
70		Ventil	Valve	1
71	9060345	Hydraulikzylinder, Seitenverschiebung	Cylinder	1
74	9050252	Bolzen M12X50	Bolt 12X50	4
80	9060346	Winkelgetriebe	Gearbox	1
82	9050241	Bolzen M10X30	Bolt M10X30	8
83	9060347	Hydraulikschlauch	Oil pipe 2	4
84	9060348	Hydraulikschlauch	Oil pipe 3	2
85	9060349	Hydraulik-T-Anschluss	Couple connection	2
87	9060362	Hydraulikzylinder für Klappe hinten	Cylinder f/rear door	2
88	9050217	Stopfmutter M16	Lock nut M16	9
89	9050263	Mutter M16X75	Bolt M16X75	2
91	9060353	Gleitschuh L	Skid (L)	1
94	9060354	Lagergehäuse R	Bearing seat (R)	1
95	9060355	Lager 2312	Bearing 2312	2
96	Pos 15	Wellendichtung	Oil seal	2
97	9060254	Hauptachse incl. Schlegel	Rotor weldment	1
98	9050949	Stopfmutter M16	Lock nut M16	26
99	9043087	Schlegel	Hammer	26
100	9043086	Schlegelbolzen M16X100	Bolt M16X100	26
101	9060361	Schutzring	Ring f/grass	1
102	9060362	Lagergehäuse L	Bearing seat (L)	1
103	9060363	Wellendichtung	Oil seal	1

Wir behalten uns das Recht vor, ohne vorherige Information technische Parameter oder Spezifikationen für dieses Produkt zu ändern.