



Electric car Bentley EXP 12

El-bil Bentley EXP 12

Elbil Bentley EXP 12

Sähköauto Bentley EXP 12

Manual | Brugsanvisning | Instruktionsbok | Ohjeet



Size H: 43 x L: 108 x D: 60 cm

Art. no. 805-686
EAN 5705858702803

Imported by / Importeret af
NSH NORDIC A/S
Virkefeltet 4
DK-8740 Braedstrup

Made in PRC

General safety rules for NORDIC PLAY products

Warning:

- The vehicle may not be used on roads, sidewalks, in hills or sand.
- The vehicle should only be used on flat surfaces.
- Do not overload the vehicle. Pay attention to the maximum weight limits. Typical maximum total weight is 25 - 35 kg. Please check for your specific model.
- Only adults may charge the battery.
- Children using the vehicle should always be supervised by a responsible adult.
- Do not charge the vehicle's circuit.
- Do not drive in water or other fluids.
- Stop the vehicle when it is approaching an obstacle, turn away from the obstacle and drive somewhere else.
- Please charge the battery when the vehicle starts to drive slowly, otherwise the battery's lifespan can be shortened.
- Please charge the battery fully before the battery is stored for longer periods without use. Charge the battery every three months to extend the battery's lifespan.
- Do not drive during rain.
- Battery, charger, electrical cables, outlets and other parts should periodically be checked. If damages are discovered, the vehicle may not be used until these are fixed.
- The charger should be checked for damages on cord, plug and other parts periodically. If there are damages, the charger may not be used until the damage is fixed.
- Vehicle with a battery may not be used by children under 3 years of age.
- Push/foot-to-floor vehicles without a battery can be used from 1 year of age.
- The vehicle may only be used with the recommended charger.
- The charger is not a toy.
- Only clean with a damp cloth.
- Check that all parts are undamaged. If not, repair or change these.
- It is a good idea to use safety equipment, depending on the vehicle.
- Worn out batteries should be removed/changed from the vehicle.
- The battery should be removed before the vehicle is disposed of.
- Declaration of conformity: This product is in accordance with EU directive 2014/53 / EU.

Warning:

For your child's safety, pay attention to the following:

- Only adults may assemble the product.
- Small parts and plastic parts should be kept away from the child to avoid risk of suffocation.
- Children may not touch or open the battery holder.
- Adult supervision is required.
- Vehicles with a battery may not be used by children under 3 years of age.
- Push/foot-to-floor vehicles without battery can be used from 1 year of age.
- Use the vehicle with caution, since driving skills are required to avoid falls or crashes that can result in injuries to the user or third party.
- Instructions on how the vehicle is used should be given to the child before use – especially for the braking system.
- May not be used in traffic. Only use the vehicle on private property.
- Only drive on flat surfaces away from other vehicles and obstacles.

General safety rules for NORDIC PLAY products

- Avoid sharp bumps and sudden changes of the surface.
- Avoid roads and surfaces with water, sand, gravel, dirt, leaves and other debris.
- Wet weather can reduce the traction, brake effect and visibility.
- Do not drive when it is dark.
- Avoid excessive speed in conjunction with downhill driving.
- Watch out for pedestrians.
- Check and tighten all screws before every drive. Do not allow two or more children to use the vehicle at once.
- Do not use the vehicle if it has damages.
- Change damaged parts immediately.

1. Insert 220V/12V charger cable's connector to the vehicle.
2. Insert actual 220V/12V charger unit to your 220V power outlet. The battery will start charging.
3. Detach after 8-12 hours

IMPORTANT NOTE: When shifting (forward/backward), please make sure the vehicle is completely stopped, otherwise it will damage the gear box and motor.

- Forward:**
1. Press the "Forward/backward switch" to the "Forward" position.
 2. Press the "Foot pedal", the vehicle drives forward.

- Stop:**
1. The vehicle will brake automatically, when foot is lifted from the "foot-pedal".

- Back Up:**
1. Press the "Forward/backward switch" to the "Backward" position.
 2. Press the "Foot pedal", the vehicle will back up.

Loosen the screw from the back of the seat seat, take away the seat. Then connect the battery line red wire to the red terminal of the battery and finally then connect black wire to black battery terminal. Never connect wires into the uncorrect battery terminals. After the connections, please assemble the seat back to the original place and tighten the screw.

Battery replacement and fuse

The battery is equipped with a thermal fuse which blows if the motor, battery or electrical circuit is overloaded. The vehicle must then be switched off for at least 5 minutes, after which the fuse will restore itself. If the product does not work, the fuse may therefore be the problem. To avoid this, read the following points:

- Do not overload the vehicle.
- Do not pull anything behind the vehicle.
- Do not drive up steep hills.
- Do not run into motionless objects that cause the wheels to spin.
- Do not drive at extreme temperatures.
- Make sure the product does not come into contact with liquids.
- Do not touch the electrical circuit.

As the battery gets older it will start to lose some of its capacity. Depending on the conditions, it can last anywhere from 1 - 3 years. If the battery needs a replacement, follow these steps:

1. Loosen the crew and remove the seat.
2. Disconnect the cables from the battery terminals.
3. Remove the battery cover.
4. Carefully lift the battery out of the vehicle. Depending on the condition of the battery (leakage or similar), safety equipment may be required. Do not lift the battery from its wires but from the battery itself.
5. Put the battery in a plastic bag and dispose it responsibly. NEVER put the battery to general waste.
6. Insert the new battery into the vehicle.
7. Reconnect the cables to the new battery. Red wire to red terminal (+) and black wire to black terminal (-) of the battery.
8. Slide the seat into place. Tighten the screw.

Problem	Possible Cause	Solution
Vehicle does not run	Battery low on power	Recharge battery.
	Thermal fuse has tripped	Let the vehicle cool down for 5 minutes. Do not overload the vehicle.
	Battery connector or wires are loose	Check that the battery connectors and wires are firmly connected.
	Battery is dead	Battery lasts 1-3 years. Replace battery and recycle the old battery responsibly.
	Electrical system is damaged	Contact your distributor please.
	Motor is damaged	Contact your distributor please.
Vehicle does not run very long	Battery is not properly charged.	Check that the battery connectors are firmly plugged into each other when recharging. Recharge battery again.
	Battery is old	Battery lasts 1-3 years. Replace battery and recycle the old battery responsibly.
Vehicle runs sluggishly	Battery low on power	Check that the battery connectors are firmly plugged into each other when recharging. Recharge battery again.
	Battery is old	Battery lasts 1-3 years. Replace battery and recycle the old battery responsibly.
	Vehicle is overload	Reduce weight on vehicle. Maximum user weight is 25 kgs.
	Vehicle is being used in unsuitable conditions	Use the vehicle on flat, even surfaces.
Vehicle needs a push to go forward	Poor contact of wires or connectors	Check that the battery connectors are firmly plugged into each other when recharging. Recharge battery again.
	“Dead Spot” on motor	A dead spot means the electric power is not being delivered to the terminal connection and the vehicle needs repair. Contact your distributor please.
Difficult shifting from forward to reverse or vice-versa	Attempting to shift while the vehicle is motion	Always completely stop the vehicle before shifting.
Loud grinding or clicking noises coming from motor or gear box	Motor or gears are damaged	Contact your distributor please.
Battery will not recharge	Battery connector or adapter connector is loose	Check that the battery connectors are firmly plugged into each other when recharging. Recharge battery again.
	Charger not plugged in	Check that the battery charger is plugged into a working wall outlet.
	Charger is not working	Contact your distributor please.
Charger feels warm when recharging	This is normal and not a cause for concern	

Completely read through this manual and the troubleshooting guide table before calling. If you still need help resolving the problem **Contact your distributor please.**

Maintenance

- Check all screws periodically and tighten as needed.
- Check the vehicle's plastic components frequently for damage.
- The mechanical parts of the vehicle can be lubricated with oil if necessary.
- Store the product indoors to protect it from the weather.
- Keep product away from hot items such as stove and the likes.
- Do not clean the product with a garden hose and do not use soap. A dry or moist cloth is enough.
- Do not drive in rain, snow, sand and gravel as this may damage the product.

If the product is not to be used for an extended period, recharge the battery and then disconnect all cables

Generelle sikkerhedsregler for NORDIC PLAY produkter

Advarsel:

- Køretøjet må ikke anvendes på veje, fortove, skråninger eller i sand.
- Køretøjet bør kun anvendes på plane overflader.
- Overbelast ikke køretøjet. Vær opmærksom på vægtbegrænsningerne. Typisk maksimal totalvægt 25 - 35 kg. Venligst kontroller for den pågældende model.
- Batteriopladning skal udføres af en voksen.
- Børn, der benytter dette køretøj, bør altid overvåges af en ansvarlig voksen.
- Over oplad ikke køretøjets kredsløb.
- Kør ikke i vand eller andre væsker.
- Stop køretøjet, når du nærmer dig en hindring, drej væk fra hindringen og kør andetsteds.
- Venligst oplad batteriet, når køretøjet begynder at køre langsomt ellers vil levetiden på batteriet forkortes.
- Venligst oplad batteriet fuldt ud, før opbevaring af batteriet i længere perioder uden anvendelse. Oplad batteriet hver 3 måned, dette for at forlænge batteriets levetid.
- Kør ikke i regnvej.
- Batteri, oplader, elektriske ledninger, stik, kabinet og andre dele skal periodisk kontrolleres. Hvis der observeres skader, må køretøjet ikke anvendes før disse er udbedret.
- Opladeren skal kontrolleres regelmæssigt for skader på ledning, stik, kabinet eller andre dele. Ved skader må opladeren ikke anvendes, før skaden er udbedret.
- Køretøjer med batteri må ikke anvendes af børn under 3 år.
- Pedal / skubbe køretøjer uden batteri kan anvendes fra 1 års alderen.
- Køretøjet må kun anvendes med den anbefalede oplader.
- Opladeren er ikke et legetøj.
- Rengør kun med en fugtig opvredet klud.
- kontroller at alle komponenter er ubeskadigede, hvis ikke reparer eller udskift disse.
- Det er en god ide at bruge beskyttelsesudstyr afhængig af køretøjet.
- Slidte batterier bør fjernes/udskiftes fra køretøjet.
- Batteriet skal fjernes, inden køretøjet bortskaffes
- Overensstemmelseserklæring: Dette produkt er i overensstemmelse med kravene i EU-direktiv 2014/53 / EU.

Advarsel:

For dit barns sikkerhed, skal du være opmærksom på følgende:

- Kun en voksen må samle produktet.
- Små dele/plastik dele holdes væk fra barnet, dette for at undgå Kvælningsfare.
- Børn må ikke røre / åbne for batteri holderen.
- Voksen tilsyn er påkrævet.
- Køretøjer med batteri må ikke anvendes af børn under 3 år.
- Pedal / skubbe køretøjer uden batteri kan anvendes fra 1 års alderen
- Brug køretøjet med forsigtighed, da kørefærdigheder er påkrævet for at undgå fald eller kollision som kan give skader til brugeren eller 3 part.
- Instruktion i brugen af køretøjet skal gives til børn inden anvendelse. Specielt bremsesystemet.

Generelle sikkerhedsregler for NORDIC PLAY produkter

- Må ikke anvendes i trafikken. Brug kun køretøjet på privat grund.
- Kør kun på plane overflader væk fra andre køretøjer/forhindringer.
- Undgå skarpe bumps og pludselige overflade ændringer.
- Undgå veje og overflader med vand, sand, grus, jord, blade og andet snavs.
- Vådt vejr kan forringe trækraft, bremseeffekt og synlighed.
- Kør ikke når det er mørkt.
- Undgå overdreven hastighed forbundet med nedkørsler.
- Pas på fodgængere.
- Check og fastspænd alle skruer før hver køretur, tillad ikke 2 eller flere børn at bruge køretøjet på samme tid.
- Brug ikke køretøjet, hvis det har nogen form for skader.
- Udskift beskadigede dele øjeblikkeligt.

1. Sæt input 12V opladerstikket i køretøjet.
2. Sæt output opladerstikket i en 230V stikkontakt.
Batteriet begynder at oplade.

Note! Når du skifter mellem høj og lavt gear eller frem og tilbage knap skal køretøjet holde helt stille, for at undgå skade på gearkasse og motor.

- Frem**
1. Flyt position på "forward backward" knappen til position "forward"
 2. Tryk på fodpedalen, og køretøjet kører fremad.
- Stop:**
1. Køretøjet stopper automatisk, når barnets fod lettes fra fodpedalen.
- Tilbage**
1. Flyt position på "forward backward" knappen til position "backward"
 2. Tryk på fodpedalen, og køretøjet kører tilbage.

Batteri forbindelse

Løsn skruen fra sædet. Fjern sædet, og forbind den røde ledning med den røde terminal på batteriet og sort ledning til sort terminal. Påsæt sædet igen og stram skruen.

Udskiftning af batteri og sikring

Batteriet er udstyret med en termisk sikring, som slår fra hvis motoren, batteriet eller det elektriske kredsløb er overbelastet. Køretøjet skal herefter slukkes i mindst 5 minutter, hvorefter sikringen vil slå til igen. Virker køretøjet ikke, kan sikringen derfor godt være problemet. For at undgå dette, så læs følgende punkter:

- Overbelast ikke køretøjet.
- Træk ikke noget bag ved køretøjet.
- Kør ikke op af stejle bakker.
- Kør ikke ind i ubevægelige genstande, som får hjulene til at spinne.
- Kør ikke i ekstreme temperaturer.
- Sørg for at køretøjet ikke kommer i kontakt med væsker.
- Pil ikke ved det elektriske kredsløb.

Efterhånden som batteriet bliver ældre vil det begynde at miste noget af sin kapacitet. Alt efter omgivelserne kan det holde i alt fra 1 – 3 år. Hvis batteriet trænger til en udskiftning, så følg disse trin:

1. Fjern sædet.
2. Frakobl ledningerne fra batteriets terminaler.
3. Fjern batteridækket.
4. Løft forsigtigt batteriet ud af køretøjet. Alt efter batteriets tilstand (lækning eller lignende) kan det være nødvendigt med sikkerhedsudstyr. Løft ikke batteriet i dens ledninger, men i selve batteriet.
5. Læg batteriet i en plastikpose, og afskaf det på ansvarlig vis.
6. Sæt det nye batteri i køretøjet.
7. Forbind igen ledningerne til det nye batteri.
8. Skub sædet på plads.

Problemløsning

Problem	Årsag	Løsning
Køretøjet kan ikke køre	Batteriet mangler strøm	Genoplad batteriet.
	Sikringen er sprunget	Sluk i mindst fem minutter.
	Løse ledninger	Tjek at samtlige ledninger sidder ordentligt fast.
	Dødt batteri	Erstat batteriet med et nyt.
	Det elektriske kredsløb er skadet	Send produktet til reparation.
	Motoren er skadet	Send produktet til reparation.
Køretøjet virker ikke særligt længe ad gangen	Batteriet bliver ikke fuldt opladt	Tjek at ledningerne er ordentligt forbundne til batteriet og genoplad det.
	Gammelt batteri	Erstat batteriet med et nyt.
Køretøjet kører med ujævne bevægelser	Batteriet mangler strøm	Genoplad batteriet.
	Gammelt batteri	Erstat batteriet med et nyt.
	Køretøjet er overbelastet	Reducer vægten. Bæreevnen er 25 kg.
	Køretøjet bliver brugt i forkerte omgivelser	Find et andet område at køre med køretøjet i.
Køretøjet har brug for et skub for at komme i gang	Løse ledninger	Tjek at samtlige ledninger sidder ordentligt fast.
	Motoren er skadet	Send produktet til reparation.
Det er svært at skifte gear	Forsøg på at skifte gear mens køretøjet er i bevægelse	Køretøjet skal holde helt stille når der skiftes gear.
Mærkelige mekaniske lyde fra motoren eller gearkassen	Gearene er skadet	Send produktet til reparation.
	Motoren er skadet	Send produktet til reparation.
Batteriet vil ikke oplade	Løse ledninger	Tjek at samtlige ledninger sidder ordentligt fast.
	Opladeren ikke sat i	Tjek at opladeren er koblet til som den skal.
	Opladeren er skadet	Erstat opladeren.
Opladeren bliver varm under opladning	Dette er normalt	Ingen handling påkrævet.

Vedligeholdelse

- Tjek samtlige skruer periodisk, og spænd dem efter behov.
- Tjek køretøjets plastikkomponenter ofte for skader.
- køretøjets mekaniske dele kan smøres med olie hvis det bliver nødvendigt.
- Opbevar produktet indendørs for at beskytte det mod vejret.
- Hold produktet væk fra varme genstande som komfur og lignende.
- Rengør ikke produktet med en haveslange, og brug ikke sæbe. En tør klud er nok.
- Der kan eventuelt benyttes møbelpuds uden voks. Brug ikke bilvoks.
- Kør ikke i regn, sne, sand og grus, da det kan skade køretøjet.
Hvis produktet ikke skal bruges i en længere periode bør alle ledningerne frakobles.

Generella säkerhetsregler för NORDIC PLAY-produkter

Varning:

- Fordonet får inte användas på vägar, trottoarer, i backar eller sand.
- Fordonet bör endast användas på plana ytor.
- Överbelasta inte fordonet. Var uppmärksam på viktgränserna. Typisk maximal totalvikt är 25 - 35 kg. Vänligen kontrollera för gällande modell.
- Batteriladdning ska utföras av en vuxen.
- Barn som använder fordonet bör alltid övervakas av en ansvarig vuxen.
- Ladda inte fordonets kretslopp.
- Kör inte i vatten eller andra vätskor.
- Stanna fordonet när det närmar sig ett hinder, sväng bort från hindret och kör någon annanstans.
- Vänligen ladda batteriet när fordonet börjar köra långsamt annars kan batteriets livstid förkortas.
- Vänligen ladda batteriet helt innan batteriet förvaras i längre perioder utan användning. Ladda batteriet var tredje månad för att förlänga batteriets livstid.
- Kör inte i regn.
- Batteri, laddare, elektriska sladdar, uttag, kaross och andra delar ska periodiskt kontrolleras. Om skador upptäcks får fordonet inte användas innan dessa är lagade.
- Laddaren ska kontrolleras regelbundet för skador på sladd, uttag och andra delar. Vid skador får laddaren inte användas innan skadan är lagad.
- Fordon med batteri får inte användas av barn under 3 år.
- Pedal-/sparkfordon utan batteri kan användas från 1 års ålder.
- Fordonet får endast användas med den rekommenderade laddaren.
- Laddaren är inte en leksak.
- Rengör endast med en fuktig, urvriden trasa.
- Kontrollera att alla delar är oskadade. Om inte, reparera eller byt ut dessa.
- Det är en bra idé att använda skyddsutrustning, beroende på fordonet.
- Slitna batterier bör tas bort/bytas ut från fordonet.
- Batteriet ska tas bort innan fordonet bortskaffas.
- Försäkran om överensstämmelse: Denna produkt stämmer överens med kraven i EU-direktiv 2014/53 / EU.

Varning:

För ditt barns säkerhet ska du vara uppmärksam på följande:

- Endast vuxna får montera produkten.
- Små delar och plastdelar ska hållas borta från barnet för att undvika risk för kvävning.
- Barn får inte röra eller öppna batterihållaren.
- Vuxen tillsyn krävs.
- Fordon med batteri får inte användas av barn under 3 år.
- Pedal-/sparkfordon utan batteri kan användas från 1 års ålder.
- Använd fordonet med försiktighet, eftersom körfärdigheter krävs för att undvika fall eller krockar som kan ge skador hos användaren eller tredje part.
- Instruktion i hur fordonet används ska ges till barn innan användning – särskilt för bromssystemet.

Generella säkerhetsregler för NORDIC PLAY-produkter

- Får inte användas i trafiken. Använd endast fordonet på privat mark.
- Kör endast på plana ytor borta från andra fordon och hinder.
- Undvik skarpa gupp och plötsliga förändringar i ytan.
- Undvik vägar och ytor med vatten, sand, grus, jord, löv och annan smuts.
- Vått väder kan försämra dragkraften, bromseffekten och synligheten.
- Kör inte när det är mörkt.
- Undvik överdriven hastighet i samband med nedförskörning.
- Se upp för fotgängare.
- Kontrollera och spänn alla skruvar innan varje körning. Tillåt inte två eller fler barn att använda fordonet på samma gång.
- Använd inte fordonet om det har skador.
- Byt ut skadade delar omedelbart.

1. Sätt input-laddaruttaget (12 V) i fordonet.
2. Sätt output-laddaruttaget i ett 220 V-eluttag. Batteriet börjar laddas.

Obs! När du byter mellan hög och låg växel eller framåt- och bakåtknapp ska fordonet stå helt stilla för att undvika skador på växellåda och motor.

- | | |
|--------|--|
| Framåt | <ol style="list-style-type: none">1. Byt position på "forward backward"-knappen till position "forward".2. Tryck på fotpedalen, så kör fordonet framåt. |
| Stopp: | <ol style="list-style-type: none">1. Fordonet stannar automatiskt när barnets fot lättas från fotpedalen. |
| Bakåt: | <ol style="list-style-type: none">1. Byt position på "forward backward"-knappen till position "backward".2. Tryck på fotpedalen, så kör fordonet bakåt. |

Var uppmärksam på att: hög-låg hastighet och MP3-funktion inte är standard på alla fordon. Det beror på om det är tillvalt på fordonet.

Anslut batteri

Lossa skruven från sätet. Ta bort sätet och anslut den röda sladden med den röda terminalen på batteriet, och den svarta sladden med den svarta terminalen. Sätt på sätet igen och spänn skruven.

Byte av batteri och säkring

Batteriet är utrustat med en termisk säkring, som går om motorn, batteriet eller det elektriska kretsloppet är överbelastat. Fordon ska därefter vara avstängd i minst 5 minuter, varefter säkringen återställer sig själv. Fungerar inte fordon kan säkringen därför vara problemet. För att undvika detta, läs följande punkter:

- Överbelasta inte fordonet.
- Dra inte något bakom fordonet.
- Kör inte upp för branta backar.
- Kör inte in i orörliga objekt som får hjulen att spinna.
- Kör inte i extrema temperaturer.
- Se till att fordonet inte kommer i kontakt med vätskor.
- Pilla inte på det elektriska kretsloppet.

Allt efter som batteriet blir äldre kommer det börja förlora en del av sin kapacitet. Allt efter omgivningarna kan det hålla i allt från 1-3 år. Om batteriet behöver bytas, följ dessa steg:

1. Ta bort sätet.
2. Koppla ur sladdarna från batteriets terminaler.
3. Öppna batteriluckan.
4. Lyft försiktigt ut batteriet från fordonet. Allt efter batteriets tillstånd (läckage eller liknande) kan det vara nödvändigt med säkerhetsutrustning. Lyft inte batteriet i sladdarna. Lyft istället i själva batteriet.
5. Lägg batteriet i en plastpåse, och bortskaffa det ansvarsfullt.
6. Sätt det nya batteriet i fordonet.
7. Anslut sladdarna igen till det nya batteriet.
8. Skjut sätet på plats.

Problemlösning

Problem	Orsak	Lösning
Produkt kör inte	Batteriet behöver ström	Ladda batteriet.
	Säkringen har gått	Stäng av produkt i minst fem minuter.
	Lösa sladdar	Kontrollera att alla sladdar sitter fast ordentligt.
	Dött batteri	Ersätt batteriet med ett nytt.
	Det elektriska kretsloppet är skadat	Skicka produkten till reparation.
	Motorn är skadad	Skicka produkten till reparation.
Produkt fungerar inte särskilt länge i taget	Batteriet har inte fulladdats	Kontrollera att sladdarna är ordentligt anslutna till batteriet och ladda det.
	Gammalt batteri	Ersätt batteriet med ett nytt.
Produkt kör med ojämna rörelser	Batteriet behöver ström	Ladda batteriet.
	Gammalt batteri	Ersätt batteriet med ett nytt.
	Produkt är överbelastad	Minska vikten. Lastförmågan är 25 kg.
	Produkt används i fel omgivning	Hitta ett annat område att köra produkt i.
Produkt behöver en knuff för att komma igång	Lösa sladdar	Kontrollera att alla sladdar sitter fast ordentligt.
	Motorn är skadad	Skicka produkten till reparation.
Det är svårt att byta växel	Försök på att byta växel medan vehikel är i rörelse	Produkt ska stå helt stilla när man byter växel.
Konstiga mekaniska ljud från motorn eller växellådan	Växlarna är skadade	Skicka produkten till reparation.
	Motorn är skadad	Skicka produkten till reparation.
Batteriet laddas inte	Lösa sladdar	Kontrollera att alla sladdar sitter fast ordentligt.
	Laddaren sitter inte i	Kontrollera att laddaren sitter i som den ska.
	Laddaren är skadad	Ersätt laddaren.
Laddaren blir varm under laddning	Detta är normalt	Ingen handling krävs.

Underhåll

- Kontrollera samtliga skruvar med jämna mellanrum och spänn dem efter behov.
- Kontrollera ofta produktens plastdelar för skador.
- Produktens mekaniska delar kan smörjas med olja om det blir nödvändigt.
- Förvara produkten inomhus för att skydda den mot vädret.
- Håll produkten borta från varma föremål såsom spis och liknande.
- Rengör inte produkten med en trädgårdsslang, och använd inte tvål. En torr trasa räcker.
- Man kan eventuellt använda möbelputs utan vax. Använd inte bivax.
- Kör inte i regn, snö, sand eller grus, eftersom det kan skada vehikel.
- Om produkten inte ska användas i en längre period bör alla sladdar kopplas ur.

NORDIC PLAY-tuotteiden yleiset turvallisuusmääräykset

Varoitus:

- Ajoneuvoa ei saa käyttää teillä, jalkakäytävillä, rinteillä tai hiekalla.
- Ajoneuvoa saa käyttää vain tasaisilla pinnoilla.
- Älä ylikuormita ajoneuvoa. Kiinnitä huomiota painorajoituksiin. Tyypillinen enimmäispaino on 25 - 35 kg. Tarkista käyttämäsi mallin enimmäispaino käyttäjälle.
- Aikuisen pitää huolehtia akun latauksesta.
- Ajoneuvoa käyttävien lasten on oltava aina vastuullisen aikuisen valvonnassa.
- Älä yritä ladata ajoneuvoa ohjeiden vastaisesti.
- Älä aja vedessä tai muussa nesteessä.
- Pysäytä ajoneuvo, kun se lähestyy estettä, käänny pois esteen luota ja aja muualla.
- Lataa akku, kun ajoneuvo alkaa toimia hitaasti, muutoin akun käyttöikä saattaa lyhentyä.
- Lataa akku täyteen ennen akun säilytystä pitkiä aikoja ilman käyttöä. Lataa akku kolmen kuukauden välein akun käyttöiän pidentämiseksi.
- Älä aja sateessa.
- Akku, laturi, sähköjohdot, pistorasiat, runko ja muut osat on tarkistettava säännöllisesti. Jos vauriota havaitaan, ajoneuvoa ei saa käyttää ennen korjaamista.
- Laturi on tarkistettava säännöllisesti, jotta varmistetaan ettei sen virtajohto tai muut osat ole vioittuneet. Jos vauriota ilmenee, laturia ei saa käyttää ennen vahingon korjaamista.
- Alle 3-vuotiaat lapset eivät saa käyttää akkukäyttöistä laitetta.
- Akutonta ajoneuvoa voi käyttää 1 vuoden iästä alkaen.
- Ajoneuvoa saa käyttää vain suositellun laturin kanssa.
- Laturi ei ole lelu.
- Puhdista ajoneuvo vain kostealla liinalla.
- Tarkista, että kaikki ajoneuvon osat ovat ehjiä. Jos ei, korjaa tai vaihda ne.
- On suositeltavaa käyttää suojavarusteita ajoneuvosta riippuen.
- Kuluneet akut ja paristot on poistettava ajoneuvosta tai vaihdettava.
- Akku ja paristot on poistettava ja kierrätettävä asianmukaisesti erillään ajoneuvon hävittämisestä.
- Vaatimustenmukaisuusvakuutus: Tämä tuote on EU-direktiivin 2014/53 / EU vaatimusten mukainen.

Varoitus:

Kiinnitä huomiota lapsen turvallisuuteen seuraavasti:

- Vain aikuiset voivat asentaa tuotteen käyttökuntoon.
- Pienet osat, pakkausmateriaali ja muovipussit on pidettävä poissa lasten ulottuvilta tukehtumisvaaran takia.
- Lapset eivät saa päästä käsiksi akkuun.
- Aikuisten valvonta on välttämätöntä aina kun ajoneuvoa käytetään.
- Alle 3-vuotiaat lapset eivät saa käyttää akkukäyttöistä ajoneuvoa.
- Akutonta ajoneuvoa voi käyttää 1 vuoden iästä alkaen.
- Käytä ajoneuvoa aina varovasti ja huomaa, että ajo-osaaminen on välttämätöntä, jotta vältettäisiin kaatumiset ja muut onnettomuudet, jotka voivat aiheuttaa vahinkoa käyttäjälle tai kolmannelle osapuolelle.

NORDIC PLAY-tuotteiden yleiset turvallisuusmääräykset

Varoitus:

- Lapset on perehdytettävä huolella ajoneuvon käyttöön ennen ensimmäistä ajokertaa, erityisesti ajoneuvon jarrujen ja pysäyttämisen suhteen.
- Ei saa missään tapauksessa käyttää liikenteessä. Käytä ajoneuvoa vain yksityisellä alueella.
- Aja vain tasaisilla pinnoilla, kaukana muista ajoneuvoista ja esteistä.
- Vältä teräviä kuoppia ja pintoja, joiden rakenne tai muoto muuttuu yllättäen.
- Vältä teitä ja pintoja, joilla esiintyy vettä, hiekkaa, soraa, kuraa, lehtiä tai muuta häiritsevää materiaalia.
- Märkä sää voi heikentää ajoneuvon etenemiskykyä, jarrujen toimintaa ja näkyvyyttä.
- Älä aja, kun on hämärää.
- Vältä liiallista nopeutta alamäessä.
- Varo jalankulkijoita.
- Tarkista ja kiristä kaikki ruuvit ennen jokaista käyttökertaa. Älä anna kahden tai useamman lapsen käyttää ajoneuvoa samanaikaisesti. Ajoneuvo on tarkoitettu vain yhdelle käyttäjälle kerrallaan.
- Älä käytä ajoneuvoa, jos se on vaurioitunut.
- Vaihda vaurioituneet osat välittömästi.

Kytke virtajohdot akkuun ohjeiden mukaisesti. Kytke laturin johto ajoneuvon pistokkeeseen ja latauslaite 220V -pistorasiaan. Ajoneuvo alkaa latautua. Anna latautua 8-12 tuntia ennen ensimmäistä käyttökertaa.

Huomio!: Vaihdettaessa eteen/taakse -suunnan välillä, ajoneuvon pitää olla kokonaan pysähtyneenä, muutoin moottori ja vaihteisto voivat vaurioitua.

Eteen:

1. Kytke Eteen/taakse -valintakytkin asentoon "Forward" (eteen)
2. Paina jalkapainiketta, jotta ajoneuvo liikkuu eteenpäin

Pysäyttäminen: 1. Nosta jalka pois jalkapainikkeelta, jotta ajoneuvo pysähtyy.

Peruuttaminen:

1. Kytke Eteen/taakse -valintakytkin asentoon "Backward" (taakse)
2. Paina jalkapainiketta, jotta ajoneuvo liikkuu taaksepäin

Akun kytkeminen

Irrota istuinta rungossa kiinni pitävä ruuvi. Poista istuin ja kytke sen alta löytyvän akun johtimet seuraavasti: kytke punainen johto akun punaiseen liittimeen ja musta johto akun mustaan liittimeen. Älä milloinkaan kytke johtoja ristiin tai väärin väreihin. Aseta sitten istuin takaisin paikoilleen ja kiristä istuinta kiinni pitävä ruuvi. Lataa akkua 8-12 tuntia ennen ensimmäistä käyttöä.

Miten vältetään ajoneuvon ylikuormitusta:

- Ylikuormituksen välttämiseksi ajoneuvoa saa kuljettaa enintään 25 kg henkilö.
- Älä kiinnitä mitään kuormaa tai lastia autoon.
- Älä aja jyrkkiä mäkiä.
- Älä aja sellaisten esineiden tai esteiden yli, jotka voivat estää renkaiden vapaan pyörimisen.
- Älä aja, kun on erittäin kuuma sää. Kuuma sää voi aiheuttaa ylikuumentumisen vaaran.
- Älä anna veden tai muun nesteen joutua kosketuksiin akun tai muiden sähköisten komponenttien kanssa.
- Älä yritä muuttaa tai virittää sähköjärjestelmiä. Tämä voi aiheuttaa oikosulun ja sulake katkaisee virran. Auton sähköjärjestelmä voi myös vahingoittua pysyvästi.

Akun vaihto ja hävittäminen

Kaikki akut kuluvat lopulta loppuun ja menettävät kykynsä latautua. Riippuen latauskertojen määrästä ja latausten suoritustavasta, akku toimii yhdestä kolmeen vuotta. Seuraa näitä ohjeita akun vaihtamiseen ja turvalliseen kierrättämiseen.

- Ota istuin irti.
- Irrota kaapelit akusta.
- Irrota akun mahdolliset metallikiinnikkeet.
- Poista mahdollinen akkukansi.
- Nosta akku ulos ajoneuvosta.
- On suositeltavaa käyttää käsineitä, kun irrotat akkua.
- Älä nosta akkua johdoista.
- Laita akku muovipussiin. Tärkeää! Hävitä vanha akku ainoastaan viemällä se paikalliseen, erityiseen jättepisteeseen, joka on varustettu ongelmajätteiden vastaanottotoiminnoilla. Akku on lyijyakku, jonka sisältö on myrkyllistä. Akkua ei saa missään tapauksessa hävittää talousjätteen mukana!
- Aseta uusi akku ja kytke kaapelit uudelleen.
- Kiinnitä akun mahdolliset metallikiinnikkeet.
- Asenna istuin paikoilleen ja lataa akku ensimmäisen käyttökerran ohjeiden mukaan 8-12 tuntia ennen ensimmäistä käyttökertaa.

Ongelma	Syy	Ratkaisu
Ajoneuvolla ei voi ajaa	Akussa ei ole virtaa	Lataa akku.
	Automaattisulake on lauennut	Sammuta ajoneuvo vähintään viideksi minuutiksi. Vältä ylikuormaa.
	Löysät johdot	Tarkista, että kaikki johdot on kiinnitetty kunnolla. Lataa ajoneuvon akku uudelleen.
	Akun käyttöikä on päättynyt	Hanki uusi akku. Kierrätä vanha akku vastuullisesti
	Sähköpiiri on vaurioitunut	Lähetä tuote korjattavaksi.
	Moottori on vaurioitunut	Lähetä tuote korjattavaksi.
Ajoneuvo ei toimi kovin pitkään kerrallaan	Akku ei lataudu täysin	Tarkista, että johdot on kytketty kunnolla akkuun, ja lataa akku uudelleen.
	Akun elinkari on loppuillaan	Hanki uusi akku. Kierrätä vanha akku vastuullisesti.
Pyörä kulkee epätavallisen hitaasti	Akussa ei ole virtaa	Lataa akku.
	Akun elinkari on loppuillaan	Hanki uusi akku. Kierrätä vanha akku vastuullisesti.
	Ajoneuvossa on ylikuormaa	Vähennä kuormaa. Ajoneuvon kantavuus on 25 kg.
	Ajoneuvoa käytetään epäsopivassa maastossa.	Löydä parempi alue ajoa varten.
Ajoneuvoa pitää työntää, jotta se lähtisi liikkeelle	Löysät johdot	Tarkista, että kaikki johdot ovat paikoillaan ja kiinnitetty lujasti. Lataa akku uudelleen.
	Moottori on vaurioitunut	Lähetä tuote korjattavaksi.
Vaihteita on vaikea vaihtaa	Vaihteita käytetään vastoin ohjeita, ajoneuvon ollessa liikkeessä	Ajoneuvon on oltava täysin paikoillaan vaihteita käytettäessä.
Oudot mekaaniset äänet moottorista tai vaihteistosta	Vaihteet ovat vaurioituneet.	Lähetä tuote korjattavaksi.
	Moottori on vaurioitunut.	Lähetä tuote korjattavaksi.
Akku ei lataudu	Löysät johdot	Tarkista, että kaikki johdot ovat paikoillaan ja kiinnitetty lujasti. Lataa akku uudelleen.
	Laturi ei ole kytkettynä	Tarkista, että laturi on kytketty oikein.
	Laturi on vaurioitunut	Vaihda laturi.
Laturi kuumenee latauksen aikana	Tämä on normaalia	Mitään toimenpiteitä ei tarvita.

Ajoneuvon ylläpito

- Tarkista kaikki ruuvit säännöllisesti ja kiristä tarvittaessa.
- Tarkista ajoneuvon muoviosat usein vaurioiden varalta.
- Pyörän mekaaniset osat voidaan tarvittaessa voidella öljyllä .
- Säilytä tuote sisätiloissa ja suojassa sääolosuhteilta
- Pidä tuote etäällä kuumista kohteista, kuten tulisijoista, lämmittimistä ja vastaavista.
- Älä puhdistu tuotetta puutarhaletkulla. Älä myöskään käytä saippuaa. Kuiva tai hieman kostea kangas riittää.
- Älä aja sateessa, lumessa, hiekalla tai soralla, koska se voi vahingoittaa ajoneuvoa.
- Jos tuotetta ei tulla käyttämään pitkään aikaan, lataa akku ensin täyteen ja irrota sitten kaikki kaapelit.

Ved køb af din nye Bentley elbil

Denne ride-on bil vil give dit barn mange timers underholdning.

For at hjælpe dig og dit barn med en sikker tur, beder vi dig venligst om at læse denne vejledning omhyggeligt, og hold den til fremtidig reference. Følg anbefalingerne i denne vejledning, de er designet til at forbedre sikkerheden og betjeningen af din NORDIC PLAY elbil samt for dit barn.

Bentley Exp12 Batteridrevne elbil til børn er fremstillet af Zhejiang Jiajia Ride-On Co., Ltd (Tilføj: Xincang Industrial Zone, Pinghu City, Zhejiang-provinsen, P.R.China) under licens fra Bentley Motors Limited England. "Bentley", og andre tilhørende logoer og navne er varemærker tilhørende Bentley Motors Limited. Designet af Bentley-motorkøretøjer er beskyttet af Bentley Motors Limited under design og varemærkeregistrering.

Batteri	6V4Ah*1 eller 6V7Ah*1	6V4Ah*2 eller 6V7Ah*2
oplader	6V500mA eller 6V1000mA	12V500mA eller 12V1000mA

Alder: 3-8 år

Max vægt: 30 kg

Hastighed: 1 gear: 2.5 km/h 2 gear: 5 km/h

Størrelse: 108*60*43 cm

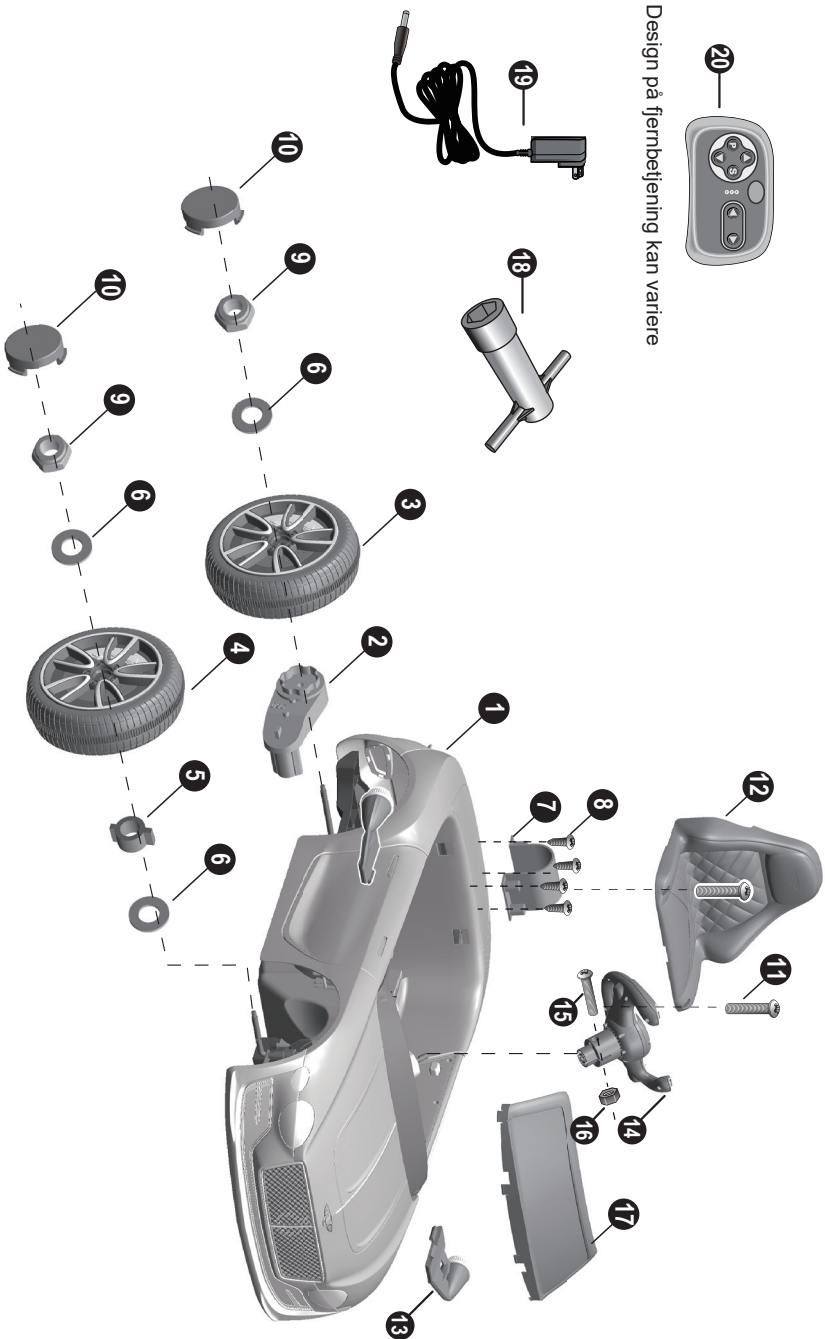
Ladetid: 8-12 timer

Delliste | 2

Del Nr.	Delnavn	Stk.		Bemærk
1	Karosseri	1		
2	Gear	2		
3	Baghjul	2		
4	Forhjul	2		
5	Bolt	2		
6	Spændeskive	6		
7	Motorhjelm	2		
8	Ø4x12 skrue	8		
9	Møtrik	4		
10	Hjulkapsel	4		
11	M5x16 maskinskrue	2		Til sædet
12	Sæde	1		
13	Spejl	2		Venstre og højre
14	Rat	1		
15	M5x40 maskinskrue	1		Placeret på rattet
16	Ø5 møtrik	1		Placeret på rattet
17	Førrude	1		
18	panner	2		
19	Oplader	1		
20	Fjernbetjening	1		



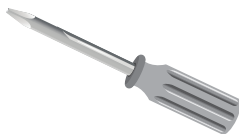
Design på fjernbetjening kan variere



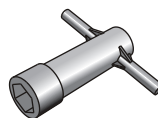
HINT: Nogle dele skal samles på begge sider af bilen

Advarsel!

- **Stor fare** - Small parts. Små dele. Ikke egnet til børn under 36 måneder. Produktet indeholder små dele, hold børn væk ved montering.
 - **Skal samles af en voksen.**
 - Fjern altid emballage inden montering.
-
- Sørg for, at tænd / sluk-knappen er slukket på "OFF" før samling af elbilen.
 - Oplad batteriet i mindst 8 til 12 timer inden brug første gang.
 - Nedenstående værktøj kræves:



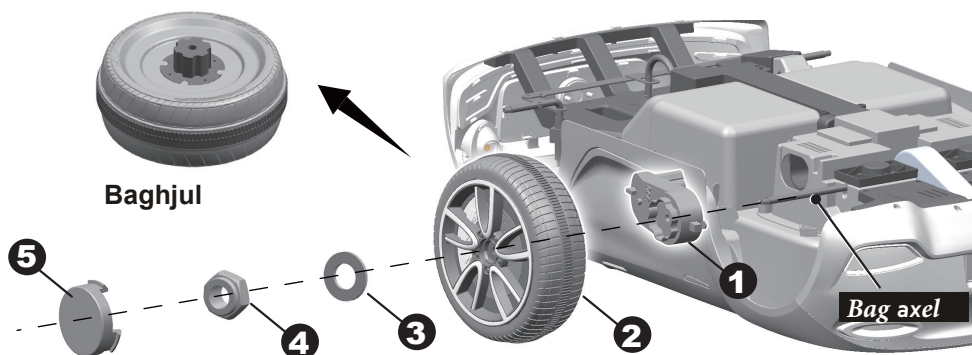
Skruetrækker
(ikke
inkluderet)



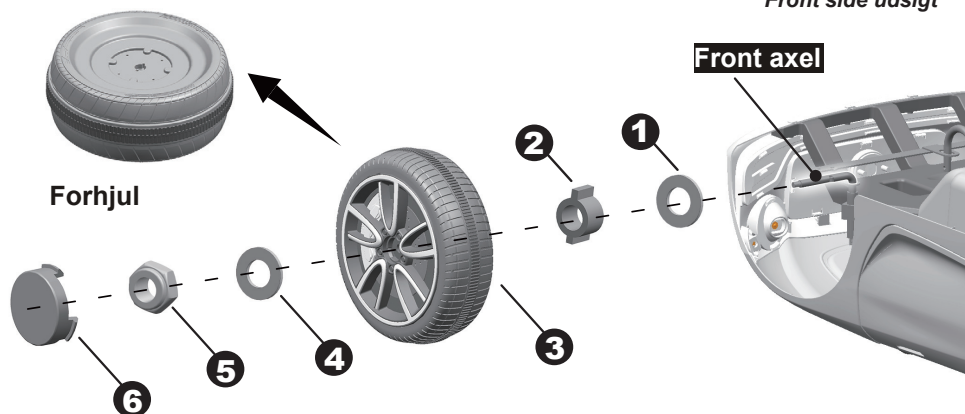
Fastnøgle

Batteri information

- Skader på batteriet kan ske
- Kontroller batteriet og opladeren (kabel og stik) for slitage og beskadigelse før opladning. Beskadigede e batterier må IKKE forsøges opladet. Udskift kun med et 6V/12V genopladeligt batteri og oplader leveret af producenten eller tilsvarende.
- Tilslut IKKE røde og sorte ledninger med hinanden eller tilslut positive og negative klemmer på batteriet.
- Når batteriet er fuldt opladet, skal du fjerne opladeren fra stikkontakten og stikket fra bilen.



1. Skub gearkassen på bagakslen. "R" mærket gearkasse skal være egnet til højre side af karosseriet; "L" mærket gearkasse skal være egnet til venstre side af karosseriet. Hold motoren og stikket på gearkassen igennem det større hul på bagsiden af køretøjet og ud, hvor batteriet sidder.
2. Skub baghjulet på bagakslen. Og hold kørestyret op med gearkassen.
3. Skub Ø10 spændeskiven på bagakslen.
4. Spænd en låsemøtrik til enden af bagakslen med en nøgle. Tip: Der er blevet leveret en ekstra nøgle til at holde låsemøtrikken på den anden side af bagakslen, mens du spænder låsemøtrikken på den anden side.
Gentag ovenstående procedure for at montere det andet baghjul.
5. Sæt hjulkapslerne på begge hjul.



Fjern alle dele fra forakslen.

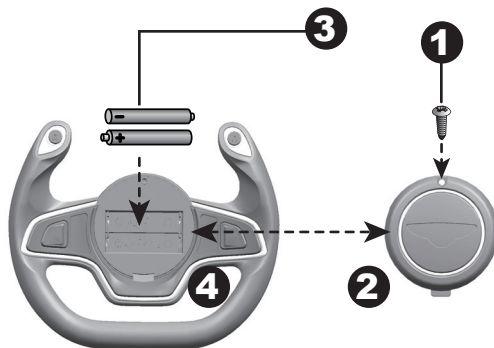
1. Skub en Ø10 spændeskive på forakslen.
2. Skub en bolt i hullet i midten af det forhjul.
3. Skub hjulet på forakslen. Og påsæt bolt.
4. Skub en Ø10 spændeskive på forakslen.
5. Spænd en låsemøtrik til enden af forakslen med en fastnøgle.
6. Påsæt hjulkapsel til hjulet.

Gentag ovenstående procedure for at montere det andet forhjul.

HINT: Batterier ikke inkluderet.

Tilføj batterierne (medfølger ikke) på rattet.

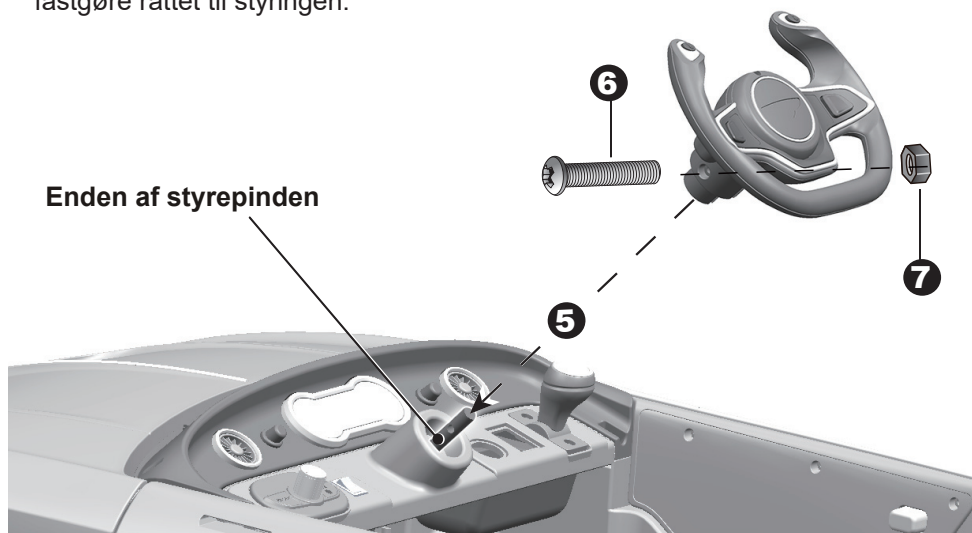
1. Fjern skruen på batteridækslet i midten af rattet med en skruetrækker.
2. Fjern batteridækslet fra toppen af batterirummet.
3. Sæt to AA-batterier i deres rigtige polariteter.
4. Sæt batteridækslet over batterirummet og fastgør den med skruen, du fjernede i trin et.

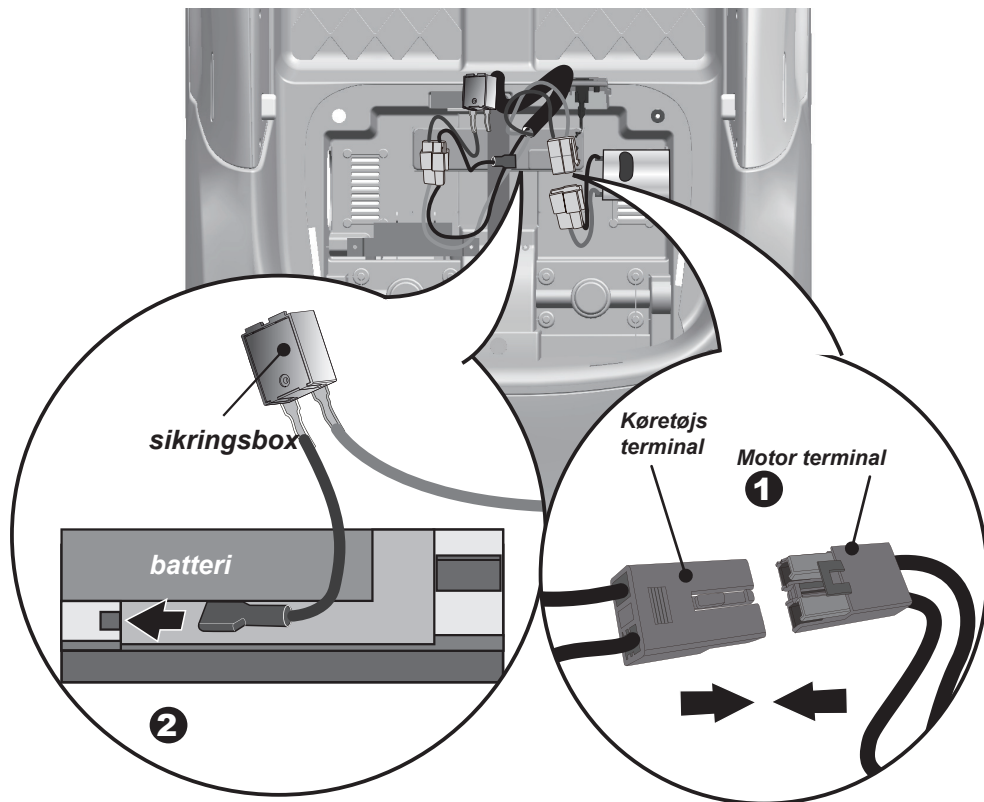


Montering af bilrat

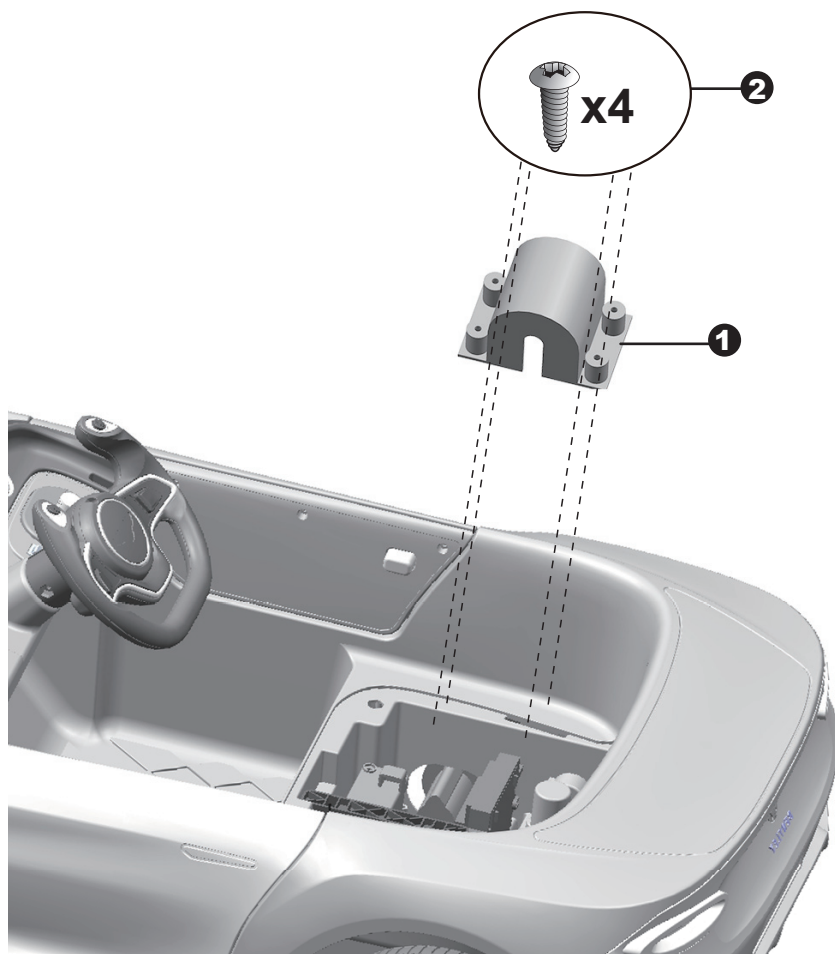
Fjern M5x40 maskinskrue og Ø5 møtrikken fra rattet.

5. Placér rattet over rattstammen, der rager ud fra midten af rattet.
6. Juster hullerne på hver side af rattet med hullerne i rattstøttens ende.
7. Fastgør en møtrik i den modsatte ende af skruen for at fastgøre rattet til styringen.



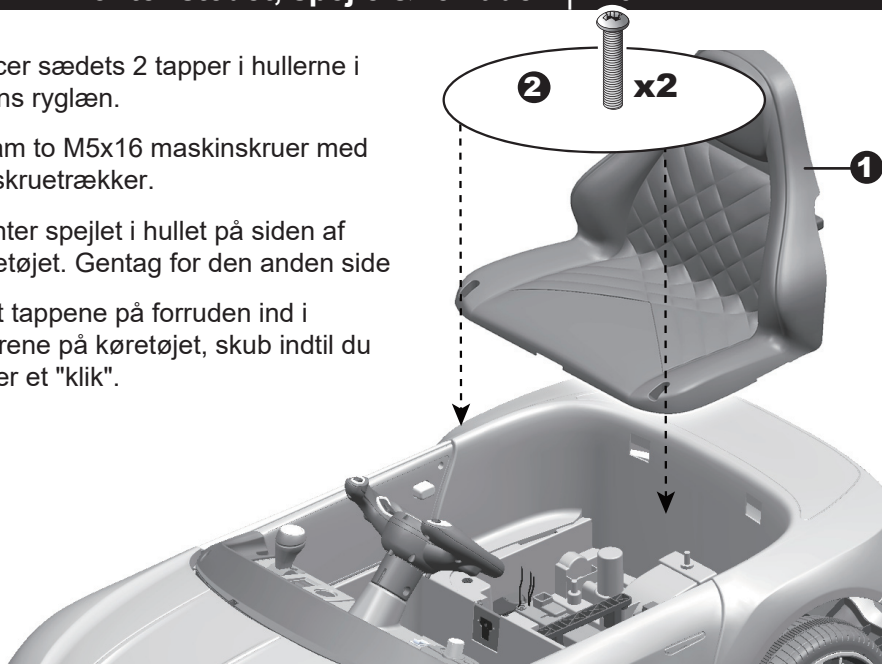


1. Isæt motor kabelsko som vist på billedet. Gør det samme på den anden side.
 2. Isæt den røde kabelsko fra motoren til terminalen på batteriet.
-

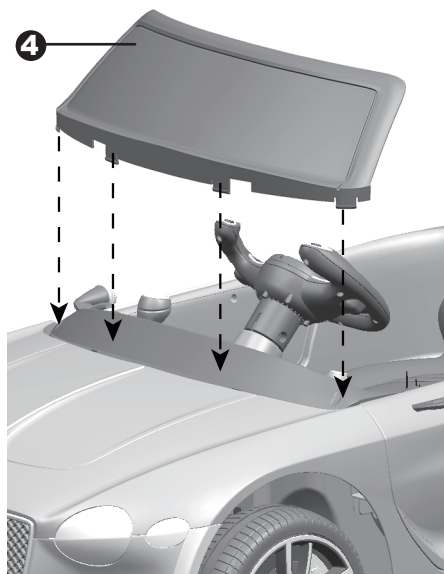


1. Sæt motorhjælmen på motoren
2. Stram fire $\varnothing 4 \times 12$ flade hoved skruer for at fastspænde hjælmen. Gentag ovenstående trin for den anden motorhjelme.

1. Placer sædets 2 tapper i hullerne i bilens ryglæn.
2. Stram to M5x16 maskinskruer med en skruetrækker.
3. Monter spejlet i hullet på siden af køretøjet. Gentag for den anden side
4. Sæt tappene på forruden ind i sporene på køretøjet, skub indtil du hører et "klik".



Fra siden



Fra fronten

⚠ Advarsel!

Undgå skader:

- **Børn skal altid være under opsyn af voksne ved benyttelse af el-bilen.** Dette legetøj skal anvendes med forsigtighed, idet anvendelse kræver træning for at undgå kollision, påkørsel eller beskadigelse af andres ejendom.
- Beskyttelses udstyr bør anvendes. (hjelm, hånd og knæbeskytter)
- Anvend aldrig el-bilen på offentlig vej, i nærheden af biler, trapper, swimmingpools eller andre former for vand reservoirs.
- Anvend altid sko.
- Stå ikke op i bilen, sid altid på sædet.
- Må ikke anvendes i trafikken eller på offentlig vej.
- Dette legetøj bør ikke anvendes af børn under 3 år. Max bruger vægt 30 kg.
- Bemærk bilen har ikke bremses, men slip speeder og bilen stopper

Regler for sikker kørsel

- Denne bil har justerbar sikkerhedssele. Husk at instruere barnet i, hvorledes selen spændes før brug af bilen.
- Dette for at sikre barnet under brug af bilen.
- Anvend så vidt muligt legetøjet på plane overflader, såsom indendørs i huset eller på legepladser.
- Bør kun anvendes i dagslys eller på oplyste pladser/områder.
- Det er ikke tilladt at ændre kredsløb eller tilføje andre elektriske dele. Herved bortfalder enhver garanti.
- Kontroller jævnligt ledninger og stik på bilen.
- hold andre børn væk fra bilen, når denne er i bevægelse.



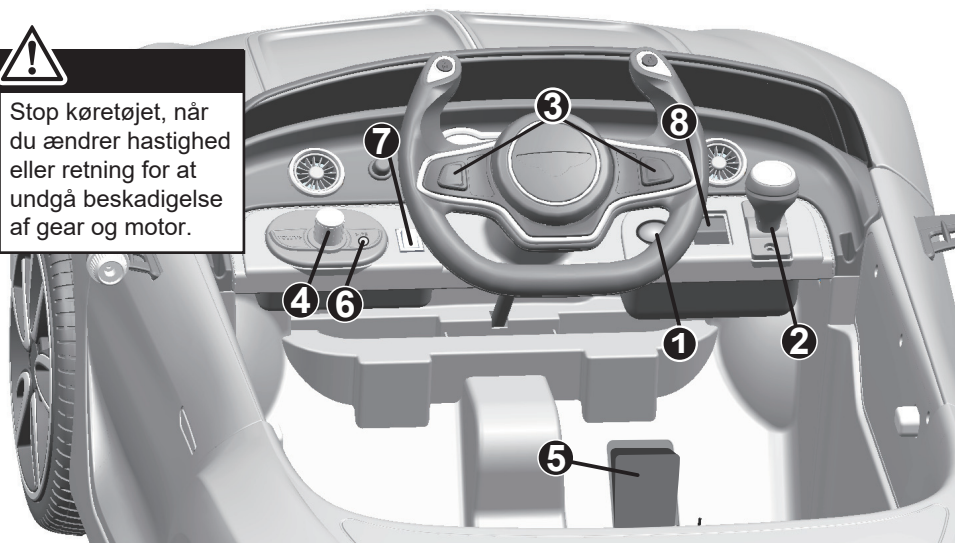
Brug kun køretøjet på almindelig jævnt underlag!

Brug IKKE køretøjet på græsplæne!

Dit køretøj kan være udstyret med MP3-afspiller, se venligst næste side!



Stop køretøjet, når du ændrer hastighed eller retning for at undgå beskadigelse af gear og motor.

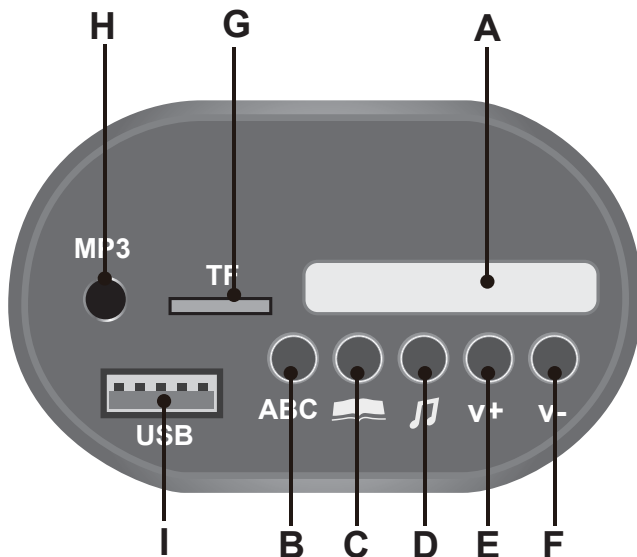


1. Strømkontakt: Tænder og slukker for køretøjet.
2. Frem / tilbage-knap: Ændrer den retning, køretøjet bevæger sig fra fremad til omvendt.
 - For at flytte bilen fremad, skal du dreje kontakten til "fremad" position.
 - For at flytte bilen baglæns, skal du dreje kontakten til "tilbage" position.
3. Lyde knapper (hvis udstyret med): Tryk for afspilning.
4. Volumenknop (hvis udstyret med): Drej knappen med uret for at øge lydstyrken; Drej knappen mod uret for at mindske lydstyrken.
5. Fodpedal:
 - Tryk pedalen ned for at flytte bilen.
 - For at bremse eller sænke farten, slip trykket fra pedalen.
6. Ekstrairgang AUX (hvis udstyret med): Tillad lyden fra din bærbare musikafspiller eller telefon, der skal afspilles gennem højttalere fra køretøjet.
7. **Ingen funktion**
8. Høj / lav hastighedsomskifter (hvis udstyret med): Knappen aktiverer køretøjet for at bevæge sig fremad i lav eller høj hastighed.



Avanceret brug - højhastighedskørsel

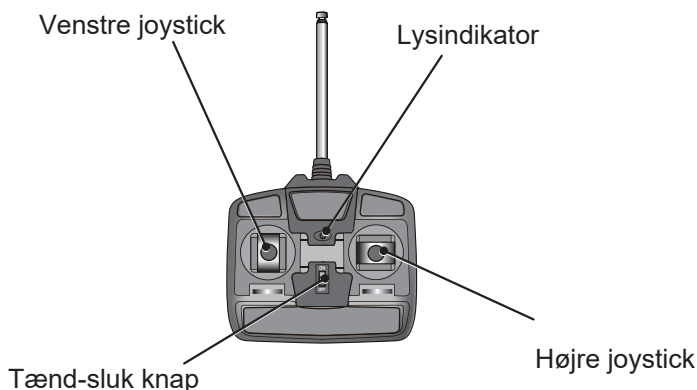
Sørg for, at dit barn ved, hvordan man styrer, hvordan man starter og stopper køretøjet og kender reglerne for sikker kørsel. Køretøjet kan køres med højst 2,5 ~ 5 km / t.



- A. **Digital voltmeter:** Kontrollér batteriets resterende strømforbrug, se side 19.
- B. **Lære engelsk indstilling**
- C. **Historiefortælling indstilling**
- D. **Vuggeviser indstilling**
- E. **Forhøje volume**
- F. **Formindske volume**
- G. **TF (Micro SD) kort slot:** Tillad lyden fra dit TF-kort til at blive afspillet gennem bilens højttalere. KUN MP3-format.
- H. **3.5mm AUX indgang (AUX indgang):** Tillad lyden fra din bærbare musikafspiller eller telefon, der skal afspilles gennem højttalere fra køretøjet. KUN MP3-format.
- I. **USB grænseflade:** Tillad, at lyden fra din bærbare enhed afspilles gennem højttalerne fra køretøjet. KUN MP3-format.

**Advarsel:****Må kun bruges af en voksen!**

Dit køretøj kan være udstyret med en 2.4G fjernbetjening, se venligst den næste side.



Fjernbetjeningen vil have første prioritet fremfor bilen.

Fjernbetjeningen har prioritet over fodpedal drift.

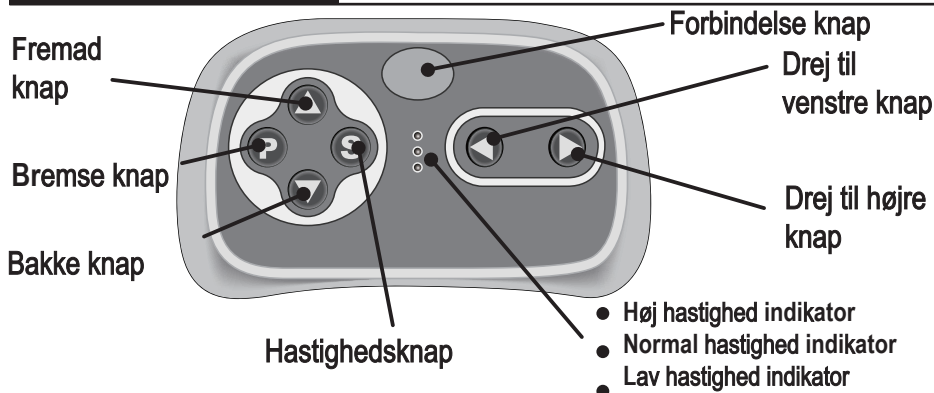
(Fodpedalen fungerer ikke, mens du betjener fjernbetjeningen)

Montering

1. Sæt antennen i styreenheden ved at justere antennen korrekt;
2. Løft dækslet til batterirummet på bagsiden af fjernbetjeningen og indsæt to AA-batterier (LR6).

BEMÆRK: Batterier ikke inkluderet

Se batterioplysningerne på side 4

**Advarsel:****Må kun anvendes af voksne!**

Fjernbetjeningen har prioritet over fodpedal drift.

(Fodpedalen fungerer ikke, mens du betjener fjernbetjeningen)

Idsæt batterierne

Løft dækslet til batterirummet på bagsiden af controlleren og indsæt to AAA (LR03) batterier.

BEMÆRK: Batterier ikke inkluderet.

1. Tilslutningsknap (opbygningstilslutning)
2. Tryk langsomt på forbindelsesknappen i 2 ~ 4 sekunder først; Sæt derefter tænd / sluk-knappen på bilens instrumentbræt, når indikatoren for lav hastighed går fra blinker til lang lys, betyder det, at forbindelsen er vellykket. Hvis indikatoren for lav hastighed kun blinker, betyder det at forbindelsen er mislykket. Udskift batterierne og gentag trinene ovenfor.

3. Bramse knap

Tryk på knappen for at stoppe køretøjet, tryk det igen for at løsne bremsen.

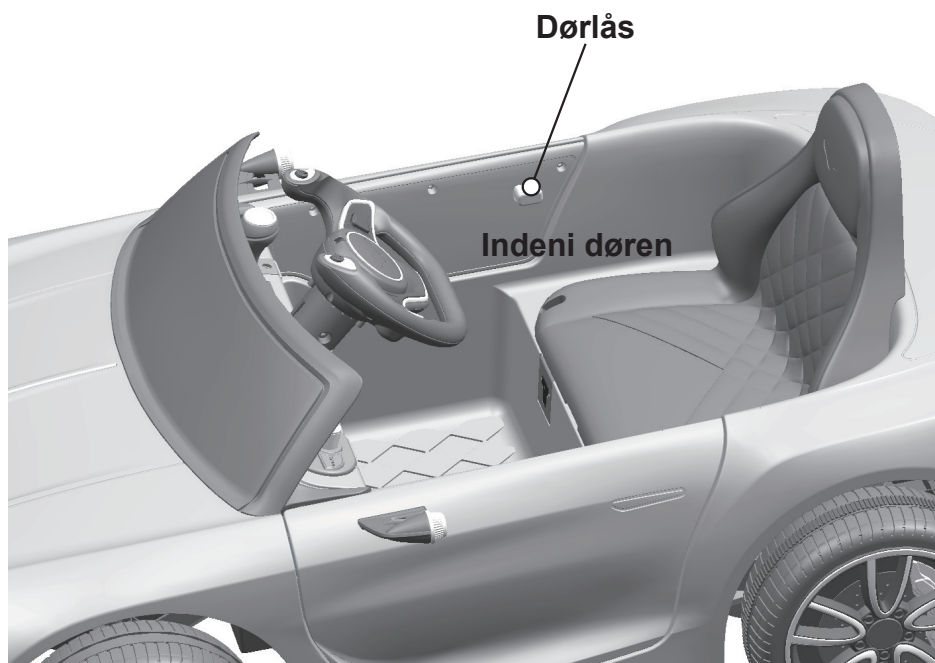
4. Hastighedsknap

Knappen aktiverer køretøjet for at bevæge sig i lav, normal eller høj hastighed.

Tip: Køretøjet er beregnet til kun at fungere i lav hastighed når der bakkes

Bemærk:

- Lad fjernbetjeningen stå i tomgang i ca. 10 sekunder, og den slukker automatisk.
- Gentag trin 1, når du udskifter fjernbetjeningens batterier.

**Bemærk:**

Luk døren og sørg for, at låsen klikker på plads, når du kører for at tage hensyn til sikkerheden.

Kun en voksen må oplade batteriet!

Advarsel!

Undgå brand og elektrisk stød:

Batteriet vil på et tidspunkt være opbrugt og miste evnen til opladning. Afhængig af antallet af opladninger og måden, hvorpå batteriet opbevares vil dette kunne virke i et til tre år. Følg nedenstående trin for udskiftning og bortskafning af batteriet.

1. Fjern sædet i bilen.
2. Afmonter ledningerne fra batteriet.
3. Fjern batteri metal beslaget.
4. Fjern batteri dækslet.
5. Løft forsigtigt batteriet ud af bilen.

- De anbefales at have handsker på, når batteriet fjernes.
- Løft ikke batteriet i dets ledninger.

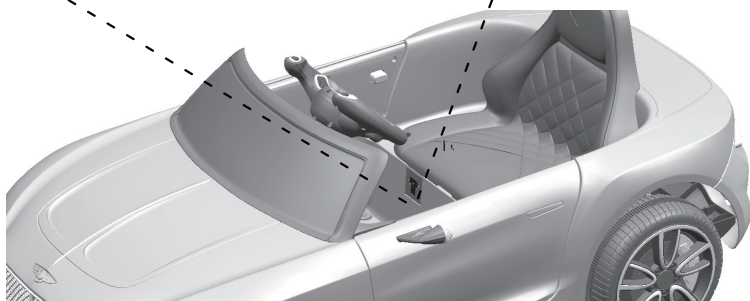
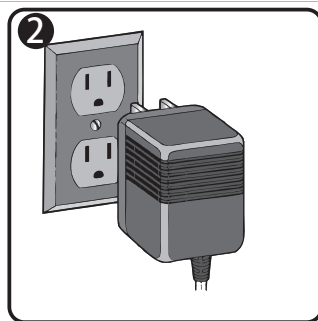
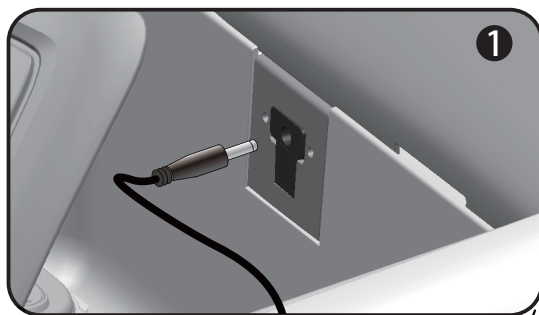
6. Anbring batteriet i en plastic pose. Vigtigt! Bortskafning af det gamle batteri skal foregå ansvarligt. Det vil sige at batteriet bringes til din lokale genbrugs plads som har faciliteter til ansvarlig og korrekt bortskafning. Batteriet er et blysyre batteri, hvis indhold er giftigt. Batteriet må IKKE bortskaffes med dit normale køkkenaffald!

7. Isæt det nye batteri og forbind ledningerne påny.
8. Fastlås batteriet med metal beslaget.
9. Sæt sædet på igen og bilen er klar igen.

- Strømknappen skal slukkes i OFF-position ved opladning.
- Før du bruger den første gang, skal du oplade batteriet i 8-12 timer. Lad ikke batteriet oplades i mere end 12 timer for at undgå overophedning af opladeren.
- Genoplad batteriet, når køretøjet begynder at køre langsomt.
- Efter hver brug eller en gang om måneden skal den genoplades i 8-12 timer.

- Hvis din elbil er udstyret med et digitalt voltmeter, vil mængden af volt fortælle dig, hvor meget strøm der er tilbage i batteriet. Når du skal genoplade batteriet. Sørg for, at køretøjet er stoppet!

Batteri	Strøm/volt på batterier	BATTERY STATE
6V4Ahx1, 6V7Ahx1	≥ 6.6	Batteriet er fuldt opladet.
	6.5~6.3	Bilen kan køre normalt.
	≤ 6.2	Stop kørsel - batteriet skal oplades
6V4Ahx2, 6V7Ahx2,	≥ 13.2	Batteriet er fuldt opladet
	13.1~12.6	Bilen kan køre normalt.
	≤ 12.5	Stop kørsel - batteriet skal oplades



1. Slut opladerporten til indgangsstikket. (stikket er under sædet)
2. Sæt opladerkontakten i en stikkontakt. Batteriet begynder at oplades.

Advarsel!

Ved opladning vil alle funktioner blive afskåret! Kun en voksen kan oplade og genoplade batteriet!

Find stikket i bilen (er placeret under sædet) og isæt ladestikket som vist på billed 1.

Isæt laderen i dit 230 volt strøm udtag som vist på billede 2. opladning er i gang.

Batteriet er udstyret med en sikring som automatisk slår fra, hvis motoren, det elektriske system eller batteriet bliver overophedet. Sikringen slår automatisk til igen, når bilen er sat på OFF i 20 sekunder og bilen igen sættes på ON. Hvis sikringen gentagne gang slår fra uden grund bør bilen sendes til reparation. **Kontakt forretningen, hvor bilen er købt.**

● **Hvordan undgår jeg at anvende unødigt kraft/power, se nedenfor:**

- Undlad at overlæsse bilen, max 30 kg.
- Bind ikke noget bagved bilen.
- Kør ikke op at stejle bakker.
- Kør ikke over objekter som kan forhindre bilens fremdrift.
- Kør ikke, når det meget varmt vejr, kan medføre risiko for overophedning.
- Tillad ikke vand/væsker at komme i kontakt med batteriet eller andre elektriske komponenter.
- Forsøg ikke at ændre ved de elektriske systemer. Dette kan medføre kortslutning og at sikringen slår fra.

Problem	Mulig årsag	Løsning
Bilen kan ikke køre	Batteriet er fladt	Genoplad
	Sikringen har slået fra	Slå sikringen til igen
	Batteriets ledninger og eller samlinger er løse.	Tjek at alle samlinger er korrekt forbundet. Hvis ledningerne forbundet med motoren er løse, kontakt stedet hvor du har købt bilen
	Batteriet er dødt	Udskift batteriet
	Det elektriske system er beskadiget	Kontakt stedet hvor du har købt bilen
	Motoren er beskadiget	Kontakt stedet hvor du har købt bilen
Bilen køre ikke særligt længe	Batteriet er ikke fuldt opladet	Kontroller at alle ledninger og samlinger korrekt sat sammen, når der oplades.
	Batteriet er gammelt	Udskift batteriet
Bilen kører trægt	Batteriet er fladt	Forsøg genopladning eller udskift batteriet
	Batteriet er gammelt	Udskift batteriet. kontakt stedet hvor du har købt bilen
	Bilen har for meget vægt på	Reducer vægten, maks 30 kg
	Bilen har været anvendt i ujævnt terræn	Undgå at anvende bilen i ujævnt terræn
Bilen har brug for et skub for at køre	"Et dødt punkt" op motoren	"Et dødt punkt" betyder dårlig forbindelse mellem motor og batteri. Kontakt købested for reparation.
	Dårlig kontakt mellem ledninger og samlinger	Kontroller at alle ledninger er fast trykket sammen. Sidder ledningerne løst ved motoren. kontakt købested for reparation.
Besværlig skift mellem frem og tilbage kørsel.	Forsøg på at skifte mellem frem og tilbagekørsel, mens bilen kører.	Bilen skal altid holde stille, når der skiftes mellem frem og tilbagekørsel eller omvendt.
Høj skærende eller klukkende lyd fra motor eller gear	Motor eller gear er beskadiget	Kontakt stedet hvor du har købt bilen
Batteri vil ikke genoplade	Batteri forbindelse eller adapter forbindelserne er løse	Kontroller at alle ledninger er fast trykket sammen med hinanden
	Oplader er ikke sat i stikket	Kontroller at batteriladeren er sat i et stik med strøm i
	Opladeren virker ikke	Kontakt stedet hvor du har købt bilen
Opladeren føles varm	Dette er normalt	

Læs omhyggeligt fejlfindingsguiden igennem. Hvis problemet ikke er løst herefter kontakt da din forhandler.

- Det er forældrenes ansvar at tjekke bilen før anvendelse. Jævnligt kontroller muligheder for beskadigede dele, såsom batteri, ladekabel, ledninger og stik. Kontroller også om diverse skruer er fastspændt. I tilfælde af at dele er beskadiget må bilen ikke anvendes før skaden er udbedret.
- Kontroller at plastic dele ikke er revnet eller beskadiget.
- Smør indimellem bevægelige dele, såsom hjul med spray smøremiddel.
- Opbevar bilen indendørs eller overdækket, for at beskytte denne mod fugt.
- Hold bilen på afstand af varme dele, såsom brændeovne og radiatorer idet plastik dele kan smelte.
- Genoplad batteriet efter hver brug. Kun voksne må lade batteriet. Genoplad batteriet mindst en gang om måneden, når bilen ikke anvendes.
- Vask ikke bilen med slange. Vask ikke bilen med vand og sæbe. Brug ikke bilen i regn eller snevejr. Vand vil beskadige motoren, elektriske systemer og batteriet.
- Rengør bilen med en blød tør klud. For at få plastik dele til at skinne igen anvendes en "non-wax møbel polish. Brug ikke bil voks. Brug ikke slibende rengørings midler.
- Kør ikke med bilen i sand eller grus som kan beskadige bevægelige dele, motor eller det elektriske system
- Når bilen ikke anvendes for længere tid afbryd alle elektriske forbindelser, sluk for strøm stik og afmonter batteri forbindelserne.
- Vores produkter er godkendt ifølge nedenstående standarder. ASTM F963; GB6675; EN71 og EN62115 standard



Vores produkter er godkendt ifølge nedenstående standarder. ASTM F963; GB6675; EN71 og EN62115 standard

BENTLEY EXP12

Elbil till barn



Instruktionsmanual & monteringsanvisning

Färger kan variera
Producerad i Kina

Instruktionsmanualen innehåller viktig säkerhetsinformation samt monterings-, instruktions- och underhållsmanual.

Elbilen ska monteras av en vuxen som har läst och förstått instruktionerna i denna manual.

Spara denna manual till senare bruk.

Vid köp av din nya Bentley-elbil

Denna ride-on-bil kommer ge ditt barn många timmars underhållning. För att hjälpa dig och ditt barn med en säker tur, ber vi dig om att läsa denna manual noggrant, och behålla den till framtida bruk. Följ rekommendationerna i denna manual, som är gjord till att förbättra säkerheten och användningen av din Bentley-elbil samt för ditt barn.

Bentley Exp12 Batteridrivna elbil till barn är tillverkad av Zhejiang Jiajia Ride-On Co., Ltd (Xincang Industrial Zone, Pinghu City, Zhejiang-provinsen, P.R.China) under licens från Bentley Motors Limited England. "Bentley", och andra tillhörande loggor och namn är varumärken tillhörande Bentley Motors Limited. Designad av Bentley-motorfordon är skyddat av Bentley Motors Limited under design och varumärkesregistrering.

Batteri	6V4Ah*1 eller 6V7Ah*1	6V4Ah*2 eller 6V7Ah*2
Laddare	6V500mA eller 6V1000mA	12V500mA eller 12V1000mA

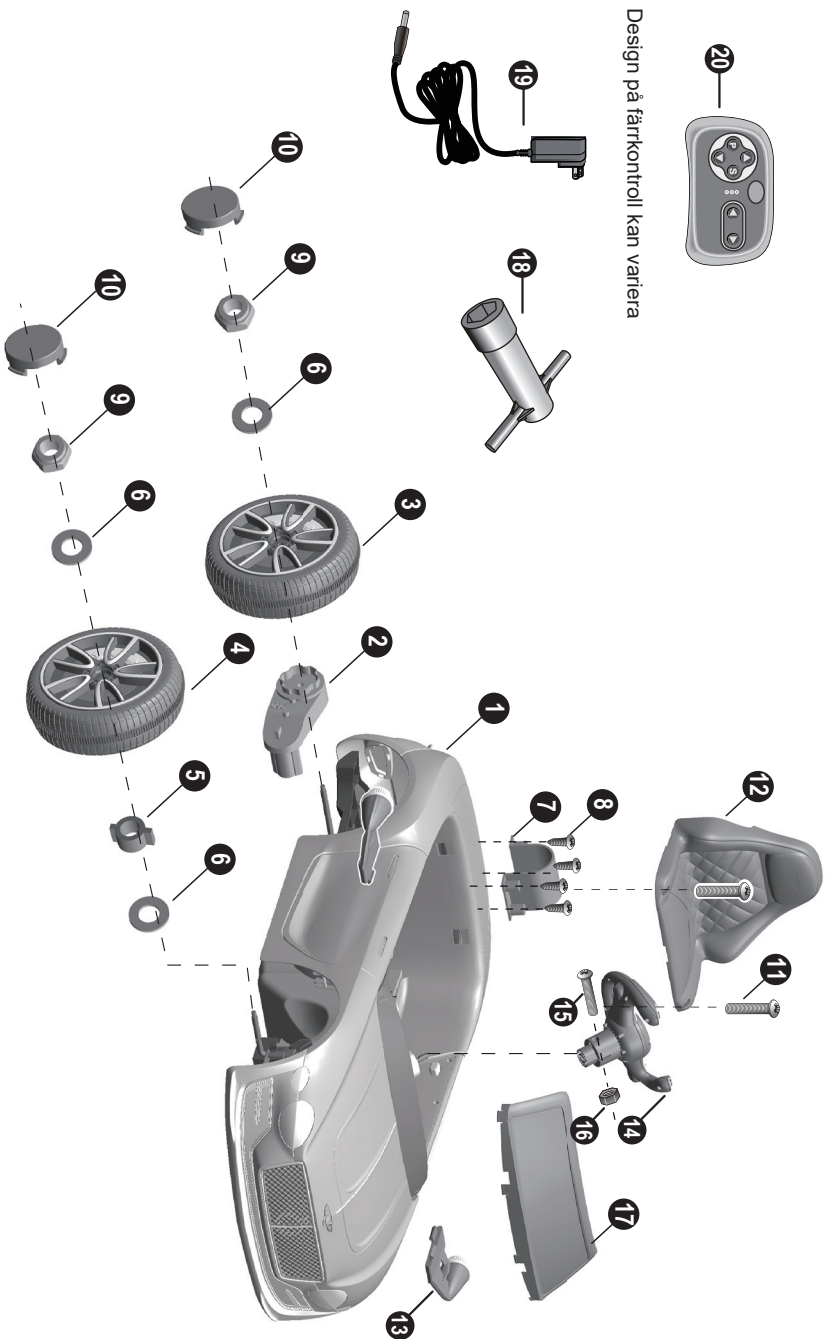
Ålder:	3-8 år	
Maxvikt:	30 kg	
Hastighet:	1 växel: 2,5 km/t	2 växel: 5 km/t
Storlek:	108*60*43 cm	
Laddningstid:	8-12 timmar	

Dellista | 2

Delnr.	Delnamn	St.		Obs
1	Kaross	1		
2	Växel	2		
3	Bakhjul	2		
4	Framhjul	2		
5	Bult	2		
6	Bricka	6		
7	Motorhuv	2		
8	Ø4x12-skruvar	8		
9	Mutter	4		
10	Hjul kapsel	4		
11	M5x16-maskinskravar	2		Till sätet
12	Säte	1		
13	Spegel	2		Vänster och höger
14	Ratt	1		
15	M5x40-maskinskravar	1		Placerad på ratten
16	Ø5-mutter	1		Placerad på ratten
17	Vindruta	1		
18	Skruvnyckel	2		
19	Laddare	1		
20	Fjärrkontroll	1		



Design på färrkontroll kan variera



OBS: Några delar ska monteras på bäge sidor av bilen

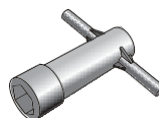


Varning!

- **Stor fara** – Små delar. Ej lämplig för barn under 36 månader. Produkten innehåller små delar, håll barn borta under montering.
 - **Ska monteras av vuxen.**
 - Ta alltid bort förpackning innan montering.
-
- Se till att strömbrytarknappen är avstängd ("OFF") innan montering av elbilen.
 - Ladda batteriet i minst 8 till 12 timmar innan första användning.
 - Nedanstående verktyg krävs:



Skruvmejsel
(medföljer ej)



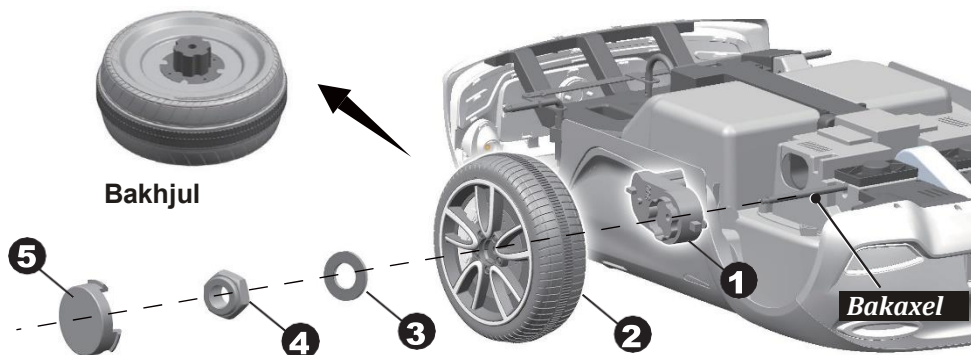
Skruvnyckel



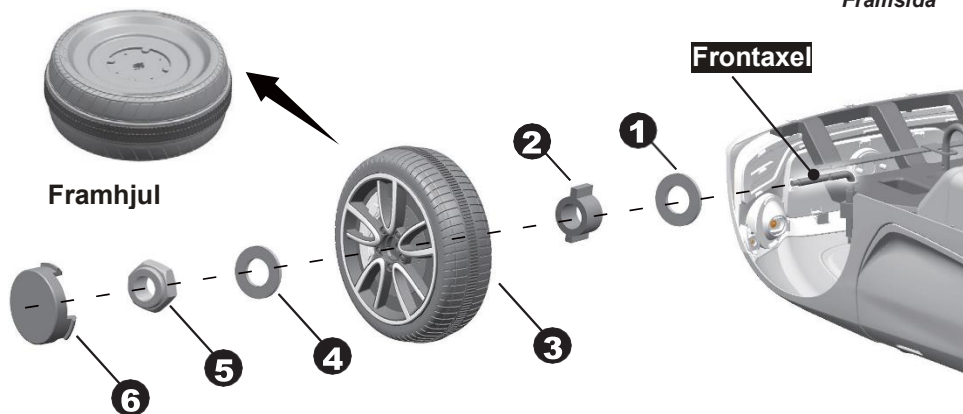
Batteriinformation

- Skador på batteriet kan uppstå.
 - Kontrollera batteriet och laddaren (sladd och uttag) för slitage och skador innan laddning. Skadade batterier får INTE försökas laddas. Byt endast till ett 6V/12V laddningsbart batteri och laddare levererat av producenten eller motsvarande.
 - Anslut INTE röda och svarta kablar med varandra, och anslut inte positiva och negativa klämmor på batteriet.
 - När batteriet är fulladdat ska du ta ut laddaren ur eluttaget och bilen.
-

Sätt på bakhjul | 5



1. Sätt på växellådan på bakaxeln. Växellåda med "R"-markering ska sitta på höger sida av karossen, och växellåda med "L"-markering ska sitta på vänster sida av karossen. För på motorn och uttaget på växellådan igenom det större hålet på baksidan av fordonet, och ut där batteriet sitter.
2. Sätt på bakhjulet på bakaxeln, och justera så att det passar med växellådan.
3. Sätt på Ø10-brickan på bakaxeln.
4. Spänn en låsmutter till änden av bakaxeln med en skruvnyckel. Tips: Det medföljer en extra nyckel till att hålla fast låsmuttern på andra sidan av bakaxeln medan du spänner låsmuttern på andra sidan.
Upprepa ovanstående procedur för att montera det andra bakhjulet.
5. Sätt fast hjulkapslarna på bägge hjul.



Ta bort alla delar från frontaxeln.

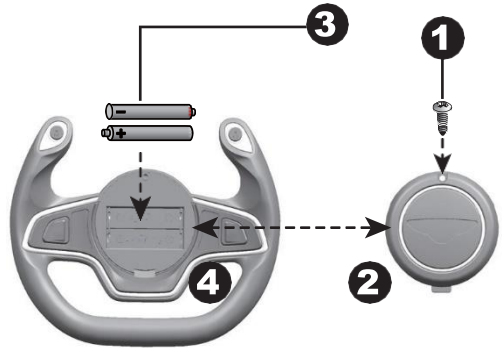
1. Sätt på en Ø10-bricka på frontaxeln.
2. Sätt på en bult i hålet i mitten av framhjulet.
3. Sätt på hjulet på frontaxeln och sätt fast bulten.
4. Sätt på en Ø10-bricka på frontaxeln.
5. Spänn en låsmutter på änden av frontaxeln med en skruvnyckel.
6. Sätt på hjulkapseln på hjulet.

Upprepa ovanstående procedur för att montera det andra framhjulet.

OBS: Batterier medföljer ej.

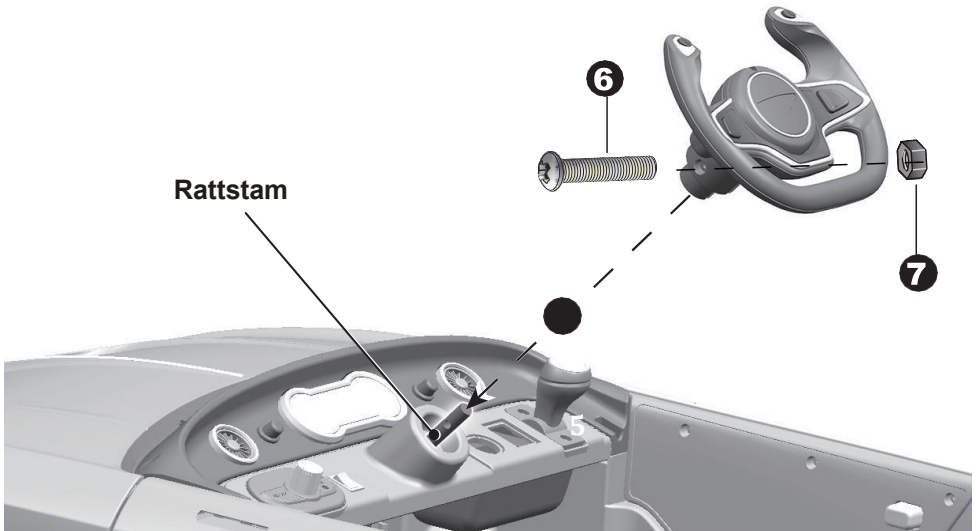
Sätt i batterierna (medföljer ej) i ratten.

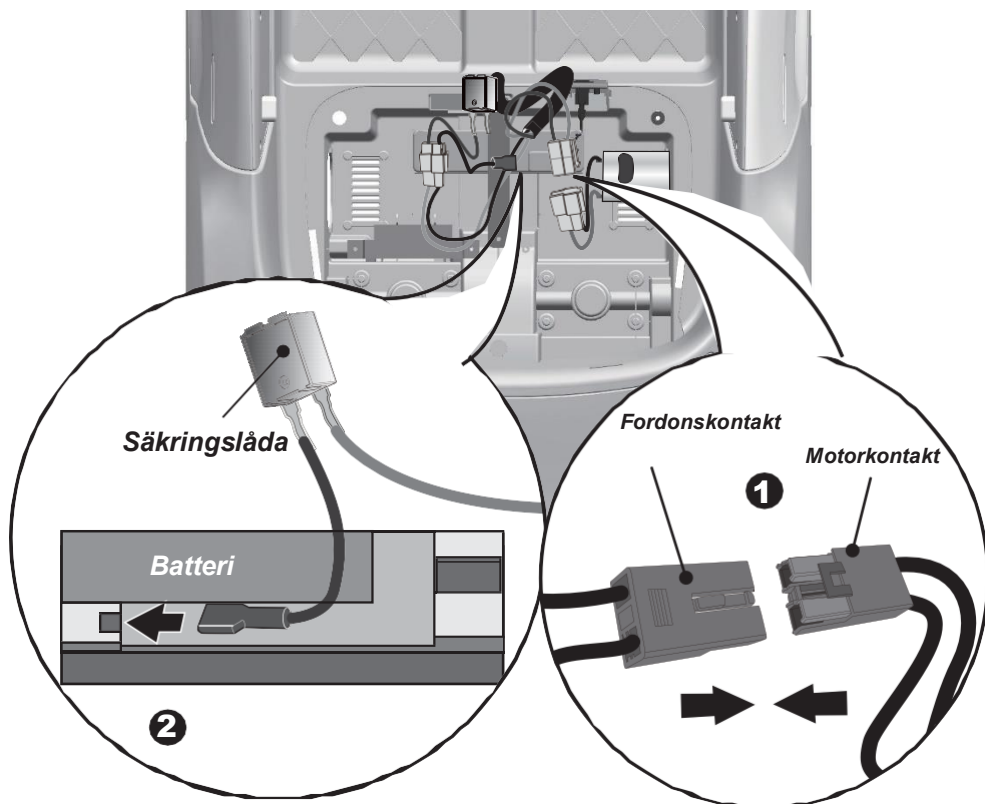
1. Ta ut skruven ur batteriluckan i mitten av ratten med en skruvmejsel.
2. Ta bort batteriluckan.
3. Sätt in två AA-batterier.
4. Sätt på batteriluckan igen, och skruva fast den med skruven.



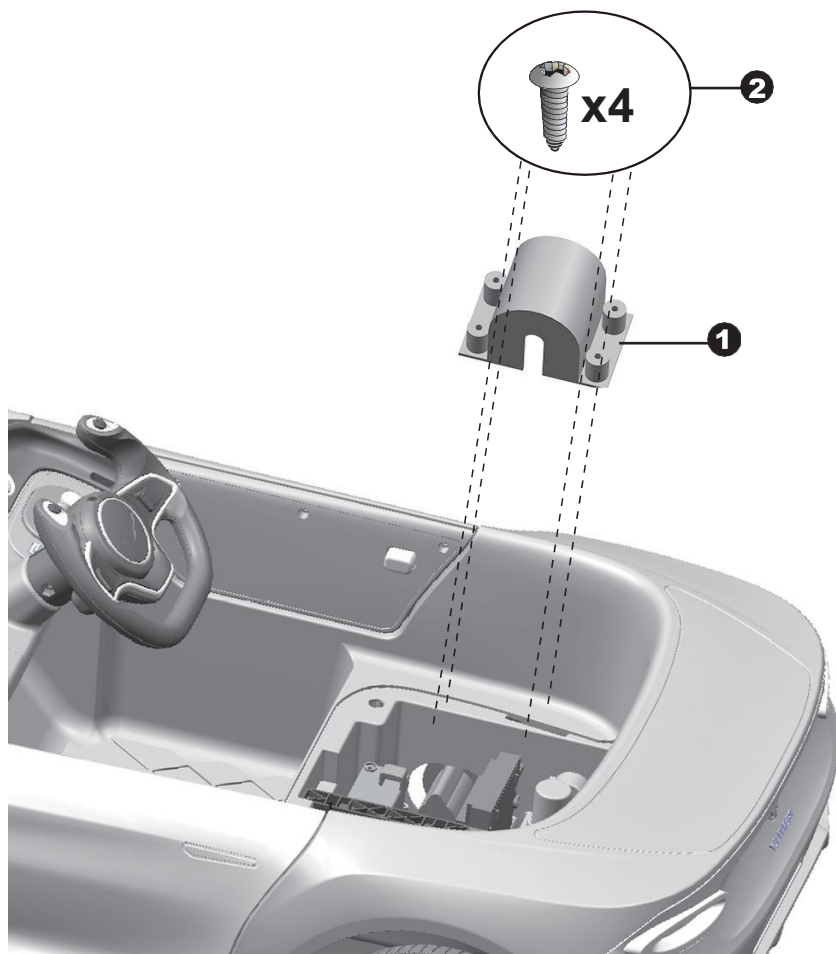
Montering av ratt

5. Ta ut M5x40-maskinskraven och Ø5-muttern ur ratten.
6. Placera ratten över rattstammen som sticker ut från mitten av rattbasen.
7. Justera hålen på var sida av ratten med hålen på rattstammen, och sätt in skruven.
8. Sätt fast muttern på motsatt sida av skruven för att sätta fast ratten i rattstammen.



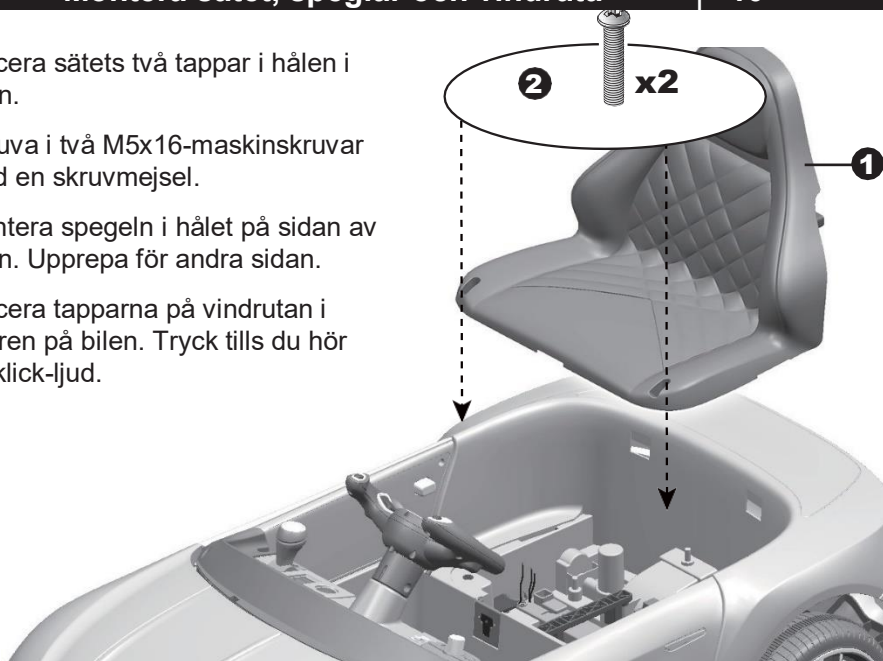


1. Anslut fordonskontakten med motorkontakten som visat på bilden. Upprepa på andra sidan.
 2. Sätt i den röda säkringskontakten i kontakten på batteriet.
-

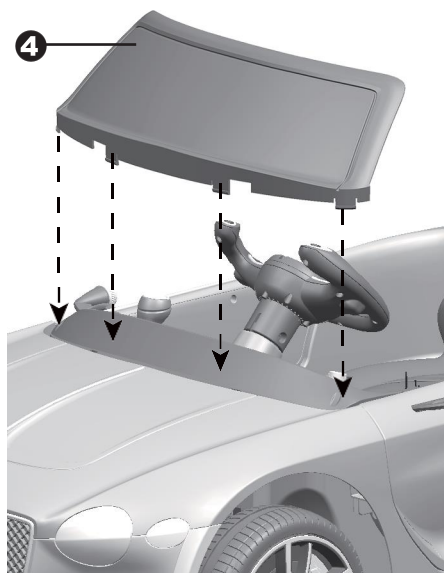


1. Sätt motorhuvan på motorn.
2. Skruva i fyra $\text{\O}4 \times 12$ -skruvar för att spänna fast huvan. Upprepa ovanstående för den andra motorhuvan.

1. Placera sätets två tappar i hålen i bilen.
2. Skruva i två M5x16-maskinskravar med en skruvmejsel.
3. Montera spegeln i hålet på sidan av bilen. Upprepa för andra sidan.
4. Placera tapparna på vindrutan i spåren på bilen. Tryck tills du hör ett klick-ljud.



Från sidan



Från fronten

Varning

Undvik skador:

- **Barn ska alltid vara under uppsyn av vuxna vid användning av elbilen.** Denna leksak ska användas med försiktighet, eftersom det krävs träning för att undvika kollisioner, krockar och skador av andras egendom.
- Skyddsutrustning bör användas (hjälm, hand- och knäskydd).
- Använd aldrig elbilen på offentliga vägar, i närheten av bilar, trappor, simbassänger eller andra sorters vattensamlingar.
- Använd alltid skor.
- Stå inte upp i bilen. Sitt alltid på sätet.
- Får inte användas i trafiken eller på offentliga vägar.
- Denna leksak får inte användas av barn under 3 år. Maxanvändarvikt 30 kg.
- Observera att bilen inte har bromsar. Släpp gasen så stannar bilen.

Regler för säker körning

- Denna bil har justerbart säkerhetsbälte. Kom ihåg att visa barnet hur säkerhetsbältet späns fast innan bilen används.
Detta för att se till att barnet sitter säkert under körning.
- Använd endast leksaken på plana ytor, såsom plattor eller på lekplatser.
- Bör endast användas i dagsljus eller på belysta platser/områden.
- Det är inte tillåtet att ändra kretslopp eller lägga till andra elektriska delar. Därmed upphör garantin att gälla.
- Kontrollera regelbundet sladdar och uttag på bilen.
- Håll andra barn borta från bilen när den är i rörelse.



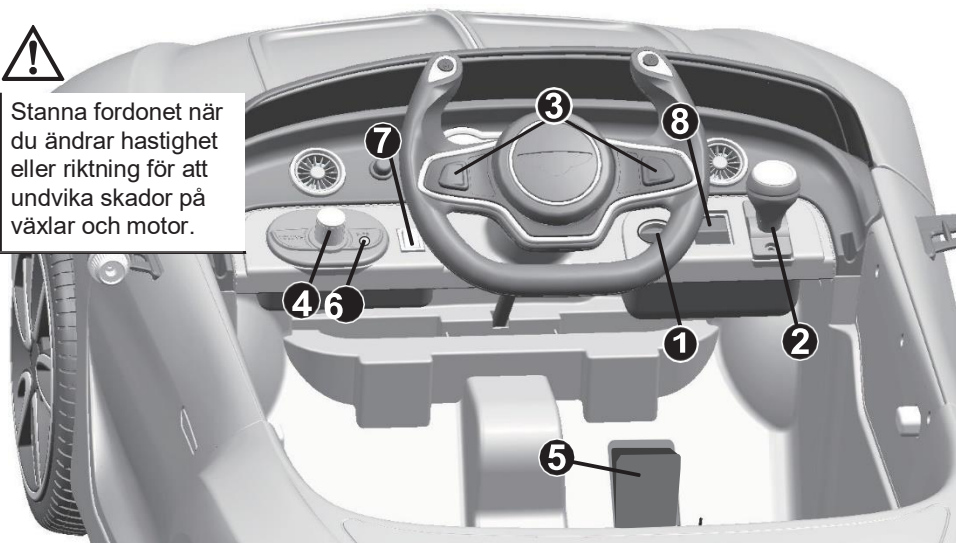
Använd endast fordonet på plana ytor!

Använd INTE fordonet på gräs!

Ditt fordon kan vara utrustat med MP3-spelare, se vänligen nästa sida!



Stanna fordonet när du ändrar hastighet eller riktning för att undvika skador på växlar och motor.

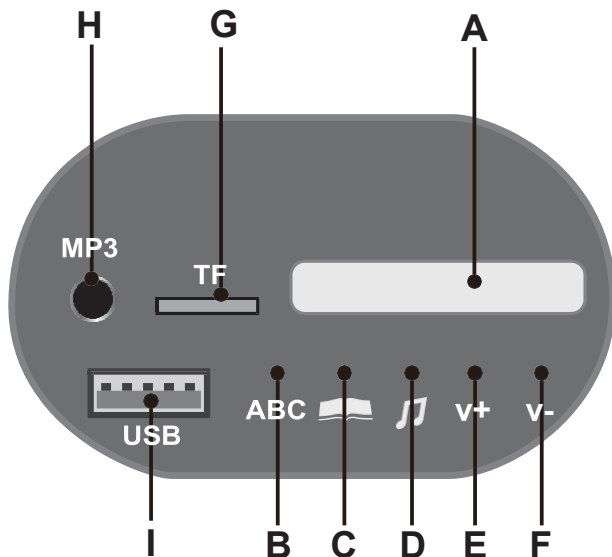


1. Strömbrytare: Sätter på och stänger av bilen.
2. Framåt-/bakåtspak: Ändrar riktning mellan framåt och bakåt.
 - För att få bilen att köra framåt, sätt spaken i "framåt"-position.
 - För att få bilen att backa, sätt spaken i "bakåt"-position.
3. Ljudknappar (om utrustad med det): Tryck för uppspelning.
4. Volymknapp (om utrustad med det): Vrid knappen medsols för att höja volymen. Vrid knappen motsols för att sänka volymen.
5. Fotpedal:
 - Tryck på pedalen för att köra bilen.
 - För att bromsa eller sänka farten, släpp foten från pedalen.
6. AUX-port (om utrustad med det): Spelar upp ljud från din bärbara musikspelare eller telefon genom högtalarna i bilen.
- 7. Ingen funktion**
8. Hög/låg hastighetsknapp (om utrustad med det): Knappen aktiverar om fordonet ska köra med låg eller hög hastighet.

Avancerat bruk - höghastighetskörning

Se till att ditt barn vet hur man styr, startar och stannar bilen och känner till reglerna för säker körning. Bilen ska köras med högst 2,5 ~ 5 km / t.

Använd multifunktionskontrollen (Om utrustad med det)



A. **Digital voltmeter:** Se hur mycket ström det är kvar på batteriet, se sida 19.

B. **Lär engelsk-läge**

C. **Sagoberättelse-läge**

D. **Vaggvisa-läge**

E. **Höj volymen**

F. **Sänk volymen**

G. **TF-kortplats (Micro-SD):** Spela upp ljudet från ditt TF-kort genom bilens högtalare. Endast MP3-format.

H. **3,5 mm AUX-port:** Spela upp ljudet från din bärbara musikspelare eller telefon genom bilens högtalare. Endast MP3-format.

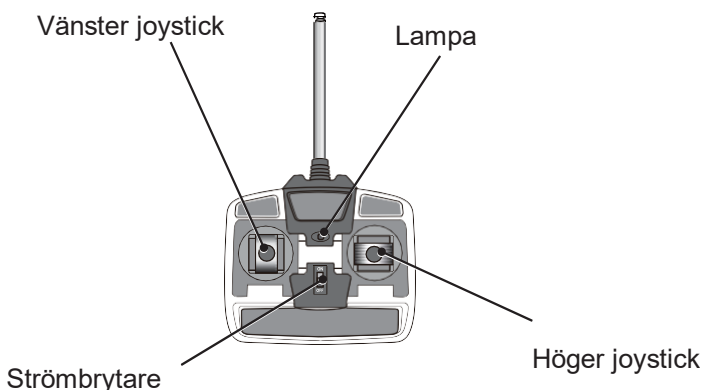
I. **USB-port:** Spela upp ljudet från din bärbara enhet genom bilens högtalare. Endast MP3-format.



Varning:

Får endast användas av vuxna!

Ditt fordon kan vara utrustad med en 2,4G-fjärrkontroll, se vänligen nästa sida.



Fjärrkontrollen har första prioritet över bilen.

Fjärrkontrollen har prioritet över fotpedalsdriften.

(Fotpedalen fungerar inte medan du använder fjärrkontrollen)

Montering

1. Sätt i antennen i fjärrkontrollen genom att skruva den medsols.
2. Ta bort batteriluckan på baksidan av fjärrkontrollen och sätt i två AA-batterier (LR6).

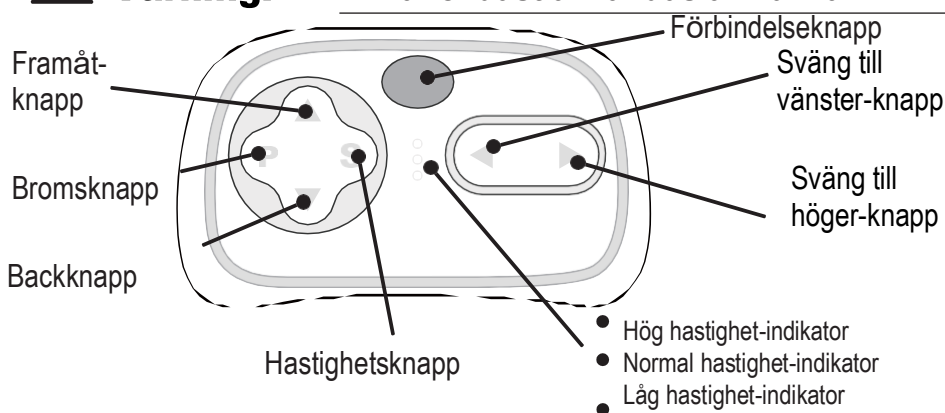
OBS: Batterier medföljer ej

Se batteriinformation på sida 4



Varning:

Får endast användas av vuxna!



Fjärrkontrollen har prioritet över fotpedaldriften.

(Fotpedalen fungerar inte medan du använder fjärrkontrollen)

Sätt i batterierna

Ta bort batteriluckan på baksidan av fjärrkontrollen och sätt i två AAA-batterier (LR03).

OBS: Batterier medföljer ej.

1. Anslutningsknapp (förbind fjärrkontroll till bil)

Håll inne anslutningsknappen i 2-4 sekunder. Sätt därefter på strömbrytaren på bilens instrumentbräda. När indikatorn för låg hastighet går från att blinka till att lysa konstant, betyder det att anslutningen lyckades. Om indikatorn för låg hastighet bara blinkar, betyder det att anslutningen misslyckades. Byt batterierna och upprepa ovanstående steg.

2. Bromsknapp

Tryck på knappen för att stoppa bilen. Tryck igen för att släppa bromsen.

3. Hastighetsknapp

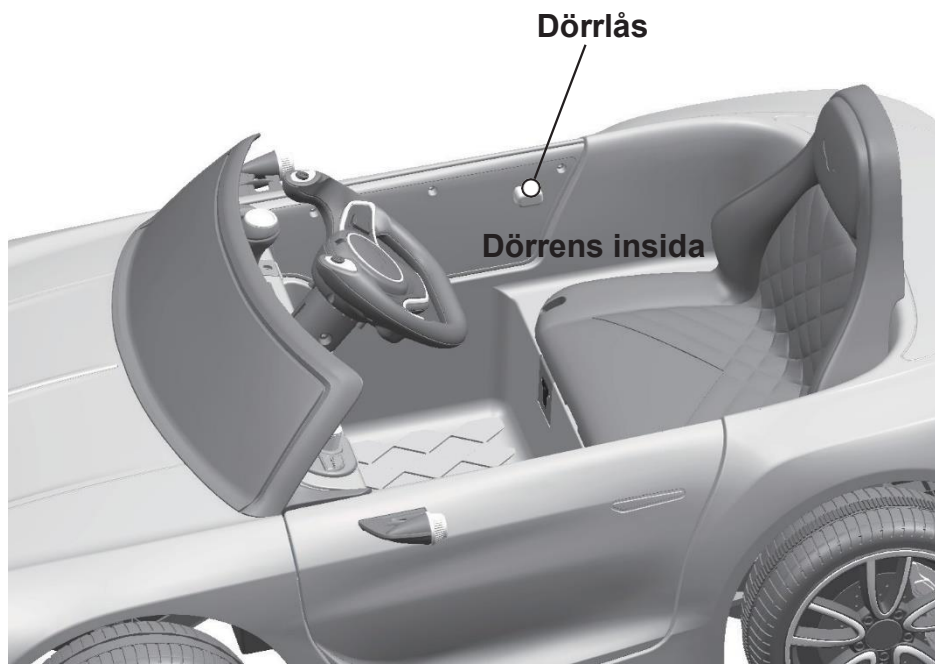
Knappen aktiverar bilen att köra i låg, normal eller hög hastighet.

Obs: Bilen kör alltid i låg hastighet när den backar.

OBS:

- Om fjärrkontrollen inte används i 10 sekunder stängs den automatiskt av.
- Upprepa steg 1 när du byter fjärrkontrollens batterier.

Användning av dörrlås



Obs:

Stäng dörren och se till att låset klickar på plats när du kör, för säkerhetens skull.

Endast vuxna får ladda batteriet!



Varning!

Undvik brand och elektriska stötar:

- Använd endast det medföljande laddningsbara batteriet och laddaren till bilen. Byt endast till batteri eller laddare med samma märke. Andra märken kan orsaka brand eller explosion.
- Ändra inte kretsloppet. Ändring av kretslopp eller elektriskt system kan orsaka stötar, brand eller explosion och kan skada systemet.
- Tillåt inte direktkontakt mellan batterikontakterna. Brand eller explosion kan uppstå.
- Tillåt inte vatten/vätska att komma i kontakt med batteriet eller andra elektriska komponenter.
- Explosiva gaser uppstår under laddning. Ladda inte nära värmekällor eller brandfarliga material. Ladda endast i välventilerade områden.
- Lyft aldrig batteriet i dess sladdar. Detta kan skada batteriet och orsaka brand.

Öppna inte batteriet. Batteriet innehåller blysyra och andra material som är giftiga och frätande.

Öppna inte laddaren. Blottade kablar och kretslopp kan orsaka elektriska stötar. Endast vuxna får hantera och ladda batteriet. Låt aldrig barn hantera eller ladda batteriet. Batteriet är tungt och innehåller blysyra.

Innan du laddar batteriet, kontrollera för slitage och skador på batteri, laddare, sladdar och uttag. Ladda inte batteriet om delarna har skadats.

Låt inte batteriet bli helt urladdat. Ladda batteriet efter varje användning eller en gång i månaden om bilen inte används regelbundet.

Ladda inte batteriet upp och ner.

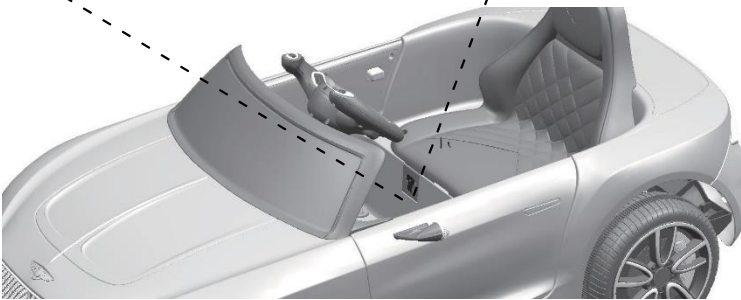
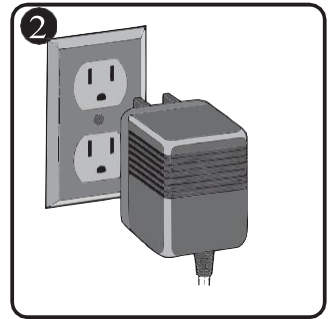
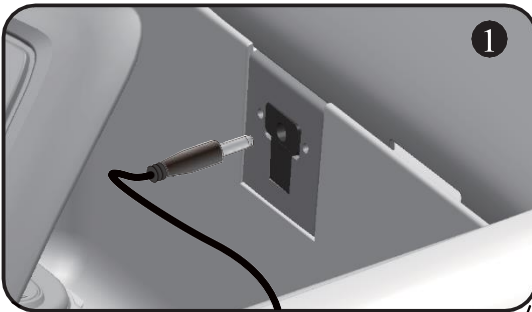
Sätt alltid fast batteriet med metallbeslaget. Batteriet kan falla ut och orsaka skada om bilen välter.

- Strömbrytaren ska sättas i OFF-position under laddning.
- Innan du använder den första gången, ska du ladda batteriet i 8-12 timmar. Låt inte batteriet laddas i över 12 timmar för att undvika överhettning av laddaren.
- Ladda batteriet när fordonet börjar köra långsamt.
- Efter varje användning eller en gång i månaden ska det laddas i 8-12 timmar.

Laddning

- Om din bil är utrustad med en digital voltmeter, kommer den visa dig hur mycket ström det är kvar i batteriet. Se till att stanna bilen när batteriet ska laddas!

Batteri	Ström/volt på batteriet	BATTERTILLSTÄND
6V4Ahx1, 6V7Ahx1	≥ 6.6	Batteriet är fulladdat.
	6.5~6.3	Bilen kan köra normalt.
	≤ 6.2	Stanna bilen – batteriet ska laddas
6V4Ahx2, 6V7Ahx2,	≥ 13.2	Batteriet är fulladdat
	13.1~12.6	Bilen kan köra normalt.
	≤ 12.5	Stanna bilen – batteriet ska laddas



1. Sätt i laddaren i laddaruttaget (sitter under sätet).
2. Sätt laddaren i ett eluttag. Batteriet börjar laddas.

Varning!

Vid laddning kommer alla funktioner stängas av! Endast vuxna får ladda batteriet!

Batteriet är utrustat med en säkring som automatiskt går om motorn, det elektriska systemet eller batteriet överhettas. Säkringen återställs automatiskt när bilen har varit avstängd (OFF) i 20 sekunder, och bilen sätts på igen (ON). Om säkringen går upprepade gånger utan anledning bör bilen skickas till reparation. **Kontakta återförsäljaren där bilen är köpt.**

Hur du undviker att använda onödig ström:

- Undvik att överbelasta bilen, max 30 kg.
- Bind inte fast något bakom bilen.
- Kör inte uppför branta backar.
- Kör inte över objekt som kan hindra bilen från att köra.
- Kör inte när det är mycket varmt väder. Det kan medföra risk för överhettning.
- Tillåt inte vatten/vätska att komma i kontakt med batteriet eller andra elektriska komponenter.
- Försök inte att ändra vid de elektriska systemen. Detta kan medföra kortslutning och att säkringen går.

Batteribyte och bortskaffning



Batteriet kommer tillslut vara förbrukat och förlora förmågan att laddas. Beroende på antalet laddningar, och hur det har förvarats, kommer batteriet fungera i ett till tre år. Följ nedanstående steg för byte och bortskaffning av batteriet.

- Ta ut sätet ur bilen.
 - Avmontera sladdarna från batteriet.
 - Ta bort batteriets metallbeslag.
 - Ta bort batteriluckan.
 - Lyft försiktigt ut batteriet ur bilen.
 - Det rekommenderas att ha handskar på sig när batteriet tas bort.
 - Lyft inte batteriet i dess sladdar.
 - Lägg batteriet i en plastpåse. Viktigt! Bortskaffning av det gamla batteriet ska föregå ansvarsfullt. Det vill säga att batteriet ska föras till din lokala återvinningsstation som har faciliteter till ansvarsfull och korrekt bortskaffning. Batteriet är ett blysyrbatteri, vars innehåll är giftigt. Batteriet får INTE slängas i hushållsavfallet!
 - Sätt i det nya batteriet och anslut sladdarna igen.
 - Lås fast batteriet med metallbeslaget.
- Sätt på sätet igen, och bilen är redo att användas.

Problem	Möjlig orsak	Lösning
Bilen kan inte köra	Batteriet är slut	Ladda batteriet.
	Säkring har gått	Återställ säkringen.
	Batteriets sladdar eller kontakter är lösa.	Kontrollera att alla kontakter är korrekt anslutna. Om sladdarna förbundna med motorn är lösa, kontakta din återförsäljare.
	Batteriet är dött	Byt batteriet.
	Det elektriska systemet är skadat	<i>Kontakta din återförsäljare.</i>
	Motorn är skadad	<i>Kontakta din återförsäljare.</i>
Bilen kör inte särskilt länge	Batteriet är inte helt laddat	Kontrollera att alla sladdar och kontakter sitter ihop korrekt när det laddas.
	Batteriet er gammalt	<i>Byt batteriet.</i>
Bilen kör trögt	Batteriet är slut	Försök ladda eller byt batteriet.
	Batteriet är gammalt	Byt batteriet. Kontakta din återförsäljare.
	Bilen har för mycket vikt i	Minska vikten. Max 30 kg.
	Bilen har använts på ojämn terräng	Undvik att använda bilen i ojämn terräng.
Bilen behöver knuffas igång	En "död punkt" på motorn	En "död punkt" betyder dålig förbindelse mellan motor och batteri. Kontakta din återförsäljare för reparation.
	Dålig kontakt mellan sladdar och kontakter	Kontrollera att alla sladdar sitter stadigt. Sitter sladdarna löst vid motorn, kontakta din återförsäljare för reparation.
Besvärligt att byta mellan framåt- och bakåtväxel	Har försökt att byta mellan framåt- och bakåtväxel medan bilen kör.	Bilen ska alltid stå stilla när man byter mellan framåt- och bakåtväxel.
Högt skärande eller klickande ljud från motor eller växlar	Motor eller växlar är skadade	<i>Kontakta din återförsäljare.</i>
Batteri vill inte laddas	Batteriförbindelse eller adapterförbindelse är lösa	Kontrollera att alla sladdar sitter stadigt.
	Laddare sitter inte i uttaget	Kontrollera att batteriladdaren är ansluten till ett eluttag med ström i.
	Laddaren fungerar inte	<i>Kontakta din återförsäljare.</i>
Laddaren känns varm	Detta är normalt	

Läs noggrant igenom felsökningsguiden. Om problemet därefter inte är löst, kontakta din återförsäljare.

- Det är föräldrarnas ansvar att kontrollera bilen innan användning. Kontrollera regelbundet att det inte finns skadade delar såsom batteri, laddningskabel, sladdar eller uttag. Kontrollera också om diverse skruvar är fastspända. Om någon del är skadad får inte bilen användas innan skadan är reparerad.
- Kontrollera att plastdelar inte är spruckna eller skadade.
- Smörj vid behov rörliga delar, såsom hjul, med spraysmörjmedel.
- Förvara bilen inomhus eller övertäckt för att skydda den mot fukt.
- Håll bilen borta från värmekällor, såsom kaminer och element, eftersom plastdelar kan smälta.
- Ladda batteriet efter varje bruk. Endast vuxna får ladda batteriet. Ladda batteriet minst en gång i månaden när bilen inte används.
- Tvätta inte bilen med tvål och vatten. Använd inte bilen i regn eller snö. Vatten skadar motorn, elektriska system och batteriet.
- Rengör bilen med en mjuk, torr trasa. För att få plastdelar att skina igen används en möbelpolish utan vax. Använd inte bilvax. Använd inte slipande rengöringsmedel.
- Kör inte bilen i sand eller grus som kan skada rörliga delar, motorn eller det elektriska systemet.
- När bilen inte används under längre tid, avbryt alla elektriska anslutningar, slå av strömmen och avmontera batteriförbindelserna.
- Våra produkter är godkända enligt följande standarder:
ASTMF963; GB6675; EN71 och EN62115



Våra produkter är godkända enligt nedanstående standarder:

ASTM F963; GB6675; EN71 och EN62115

BENTLEY EXP12

Sähköauto lapsille



Käyttö- ja asennusohjeet

Värit voivat vaihdella
Valmistettu Kiinassa

Tässä ohjeessa on tärkeää turvallisuustietoa sekä asennus-, käyttö- ja huolto-ohjeet.

Tämän tuotteen kokoamisesta pitää huolehtia aikuisen, joka on lukenut ja ymmärtänyt tämän ohjeen kaikilta osin.

Säilytä tämä ohjekirja vastaisuuden varalle, myöhempää käyttöä varten.

Tämä ajettava sähköauto antaa lapsillesi tuntikausiksi hauskaa puuhaa. Jotta varmistaisit tuotteen turvallisen käytön, lue nämä käyttöohjeet huolellisesti ja säilytä ne vastaisuuden varalle. Noudata kaikkia tässä annettuja ohjeita, sillä niiden tarkoituksena on erityisesti varmistaa turvallisuus tuotetta käytettäessä.

Tämän Bentley Exp12 akkukäyttöisen sähköauton valmistaja on Zhejiang Jiajia Ride-On Co., Ltd (Xincang Industrial Zone, Pinghu City, Zhejiang- provinssi, Kiina). Tuotteeseen on hankittu lisenssi Bentley Motors Limited England -yhtiöltä. "Bentley" -nimi ja logo ovat tavaramerkkejä, jotka omistaa Bentley Motors Limited. Tavaramerkki ja mallisuoja kuuluvat Bentley Motors Limited -yhtiölle.

Akku	6V4Ah*1 tai 6V7Ah*1	6V4Ah*2 tai 6V7Ah*2
Laturi	6V500mA tai 6V1000mA	12V500mA tai 12V1000m

Ikä:	3-8 v. lapset	
Enim. paino:	30 kg	
Nopeus:	1 vaihde:2,5 km/t	2 vaihde: 5km/t
Mitat:	108*60*43 cm	
Latausaika:	8-12 tuntia	

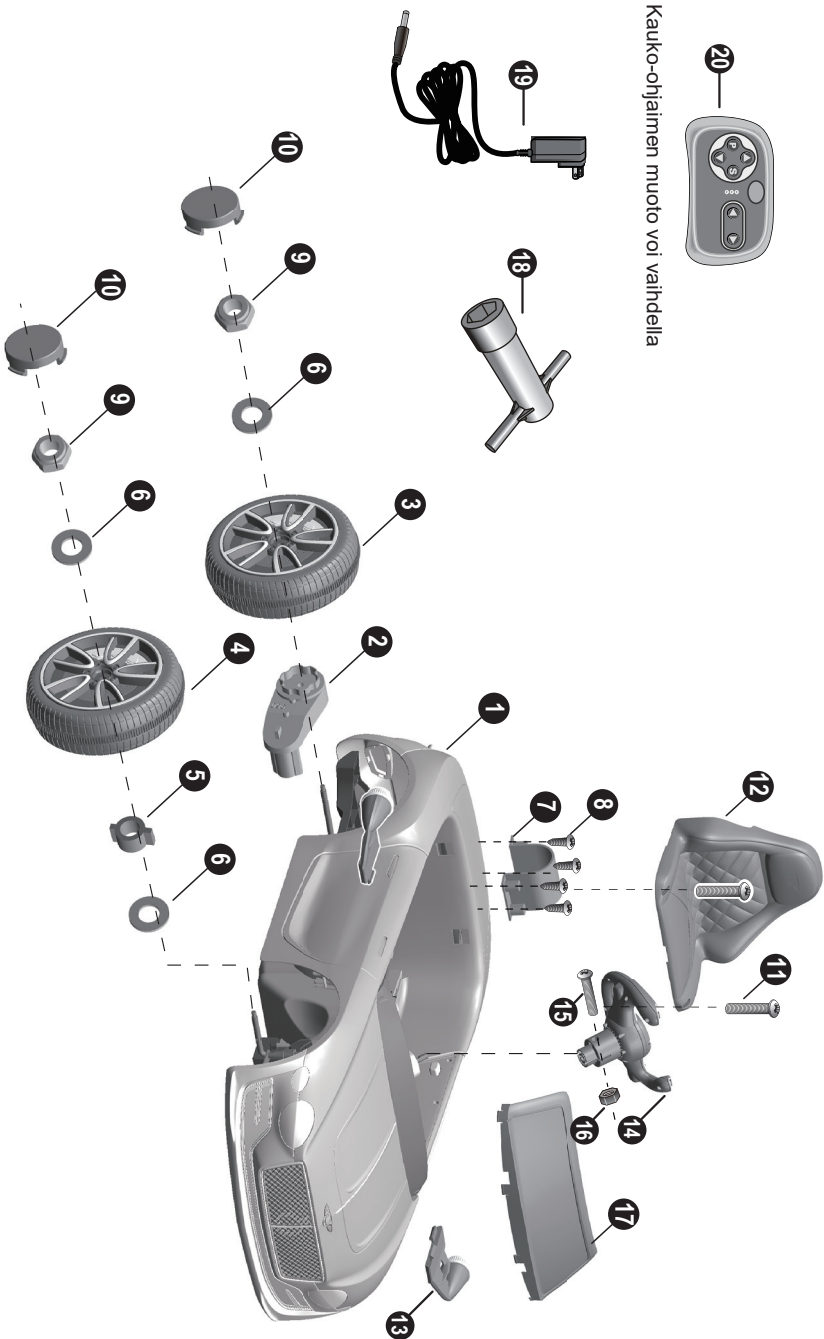
Osaluettelo**2**

Nro.	osan nimi	kpl.		huomautuksia
1	Auton runko	1		
2	Vaihteisto	2		
3	Takarengas	2		
4	Eturengas	2		
5	Pultti	2		
6	Prikka	6		
7	Konepelti	2		
8	Ø4x12-ruuvit	8		
9	Mutteri	4		
10	Pyörän kapseli	4		
11	M5x16-ruuvit	2		Istuimeen
12	Istuin	1		
13	Peili	2		Vasen ja oikea
14	Ratti	1		
15	M5x40-ruuvit	1		Rattiin
16	Ø5-mutteri	1		Rattiin
17	Tuulilasi	1		
18	Työkalu	2		
19	Laturi	1		
20	Kauko-ohjain	1		

Osaluettelo



Kauko-ohjainmuoto voi vaihdella



HUOMIO: Osa osista asennetaan auton kummallekin puolelle

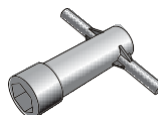


Varoitus

- **Suuri vaara** – Tuote sisältää pieni osia, eikä sen käyttö sovi alle 3 v lapsille. Pidä alle 3 v lapset etäällä tuotteen asentamisen aikana.
 - **Aikuisen pitää asentaa tuote käyttökuntoon.**
 - Poista kaikki pakkausmateriaali ennen asennusta.
-
- Varmista ennen asennuksen aloittamista, että auton virta kytkin on pois päältä (asennossa 'OFF').
 - Lataa akkua vähintään 8-12 tuntia ennen ensimmäistä käyttökertaa.
 - Tarvitset seuraavia työkaluja:



Ruuvimeisseli
(ei mukana)



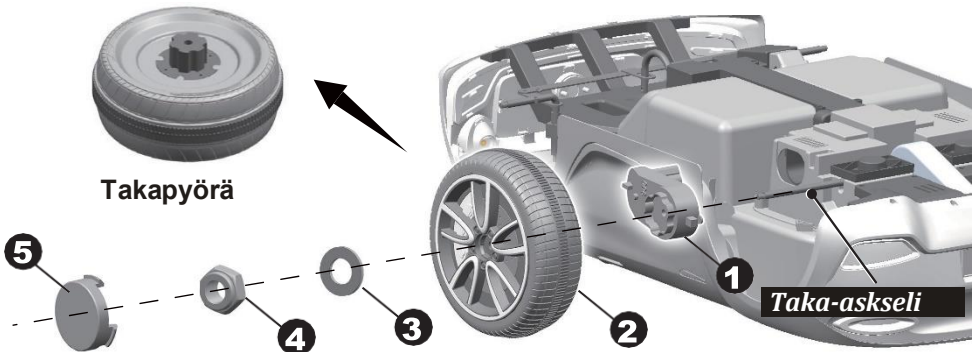
Pulttiavain



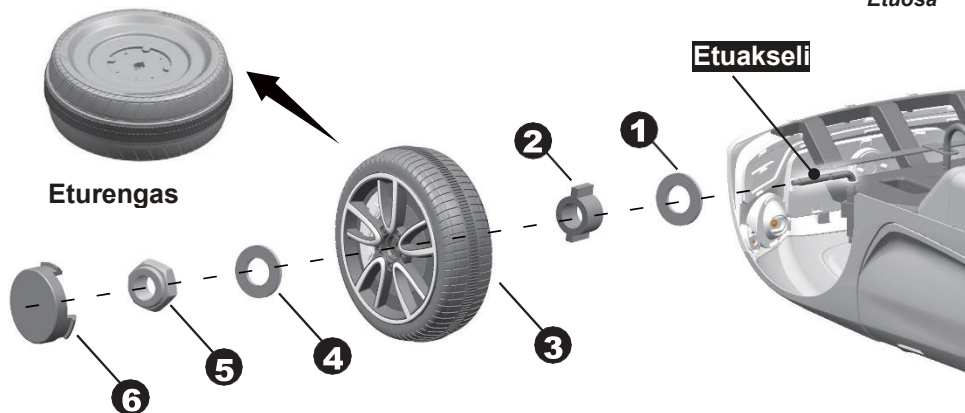
Tietoa akuista

- Akut voivat vahingoittua väärästä käsittelystä.
 - Tarkista akku, laturi ja kaapelit ennen lataamista. Jos osia on vaurioitunut, älä lataa. Vaihda vialliset osat, akku ja laturi vain samanlaisiin, saman jännitteen omaaviin. Hanki varaosat vain tuotteen valmistajalta, tuotteen jälleenmyyjältä tai muusta hyvin luotettavasta lähteestä.
 - Älä sekoita punaisia ja mustia johtoja keskenään äläkä kytke niitä toisiinsa. Ole tarkkana ja kytke punainen johto aina akun '+' -napaan ja musta akun '-' -napaan.
 - Kun akku on ladattu, irrota laturi verkkovirrasta ja autosta.
-

Takapyörän asennus | 5



1. Kiinnitä vaihteisto taka-akseliin. 'R' -merkitty vaihteisto on tarkoitettu korin oikealle puolelle ja 'L' -merkitty vaihteisto korin vasemmalle puolelle. Linjaa moottorin/vaihteiston uloke reikään ajoneuvon takana ja ulos akkukotelon puoleta.
2. Asenna takarengas taka-akselille sovittaen se kiinni vaihteistoon.
3. Aseta Ø10-prikka taka-akselille.
4. Kiinnitä renkaan lukkomutteri taka-akselille vääntötyökalulla. Vihje: pakkauksessa on mukana kaksi vääntötyökalua, jotta voit pitää vastaan toiselta puolelta kiristettäessä renkaita paikoilleen akselilla.
Toista tässä esitetty auton kummallakin puolella.
5. Aseta pyörien kapselit paikoilleen.



Ota pois kaikki osat etuakselilta.

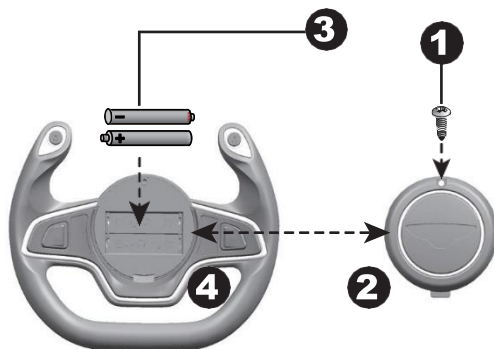
1. Aseta Ø10-prikka etuakselille.
2. Aseta pultti etupyörän keskireikään.
3. Aseta pyörä etuakselille ja kiinnitä pultti.
4. Aseta Ø10-prikka etuakselille.
5. Aseta ja kiristä vääntötyökalulla paikoilleen lukkomutteri etuakselin päähän.
6. Aseta paikoilleen pyörän kapseli.

Toista sama toisen eturenkaan asentamiseksi.

HUOM: Paristot eivät kuulu pakkaukseen.

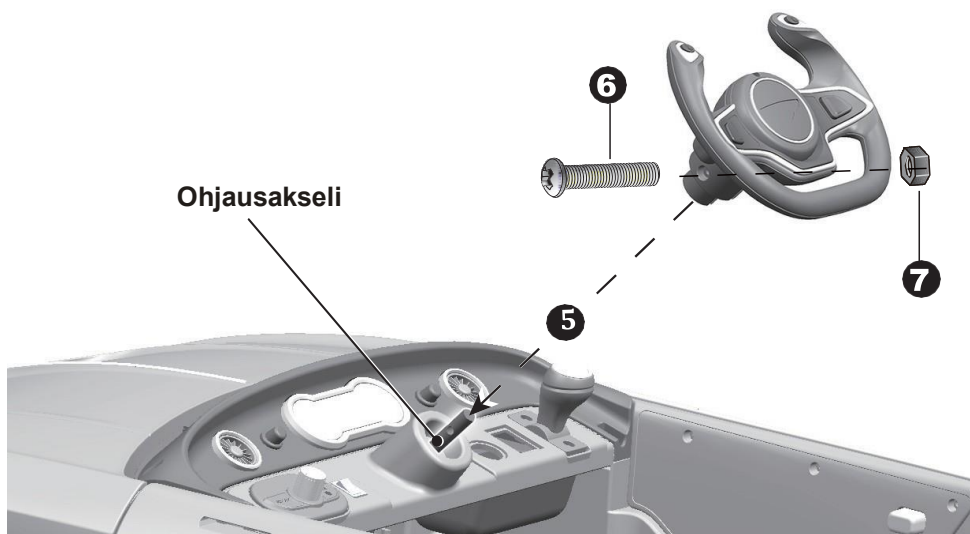
Paristojen (ei mukana) asentaminen rattiin.

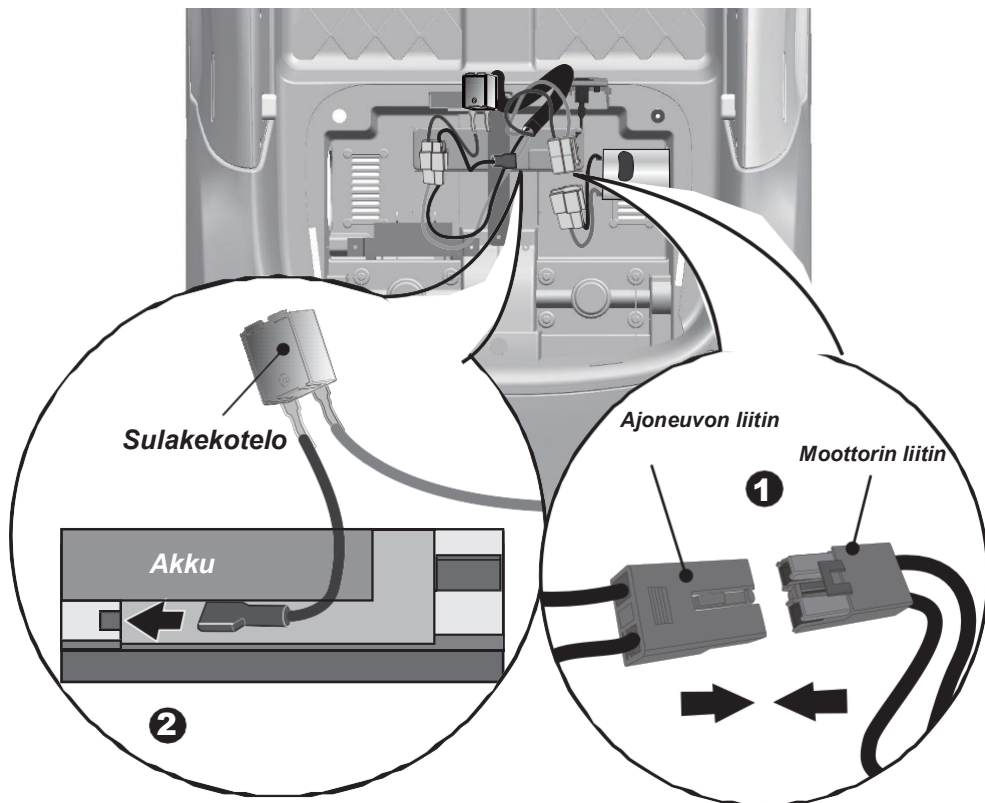
1. Irrota paristokotelo kiinni pitävä ruuvi keskeltä rattia ruuvimeisselillä.
2. Poista paristokansi.
3. Aseta paikoilleen kaksi AA-paristoa.
4. Aseta paristokansi paikoilleen ja kiristä sitä kiinni pitävä ruuvi takaisin paikoilleen.



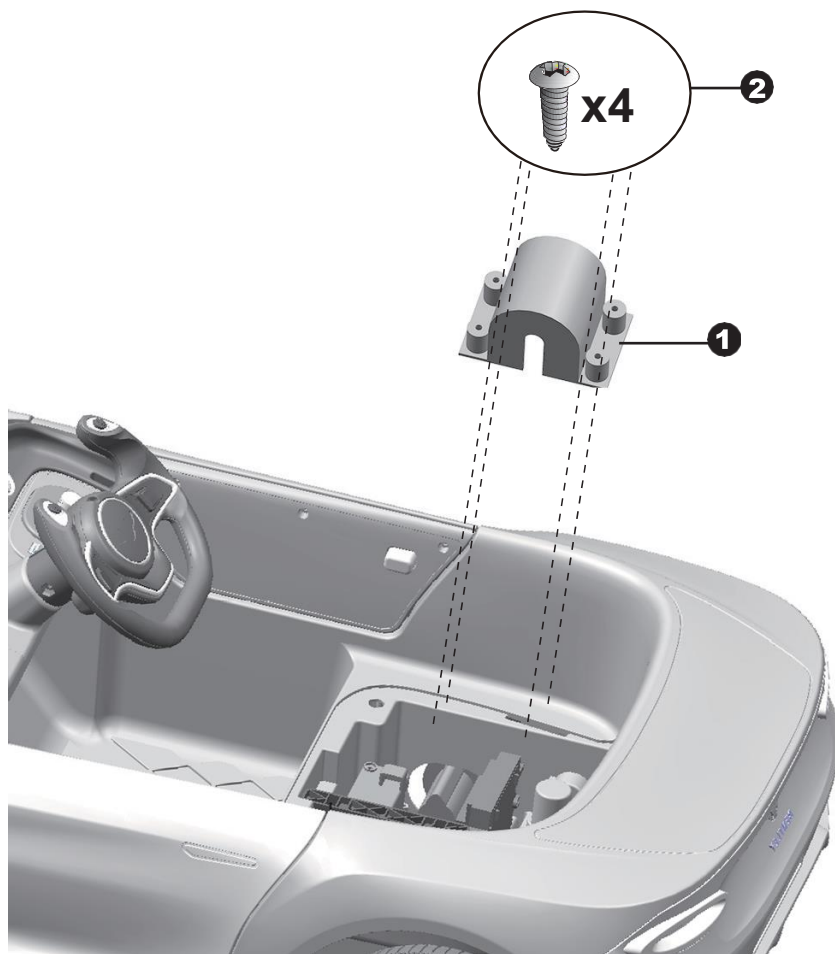
Ratin asentaminen paikoilleen

5. Poista M5x40-ruuvi ja Ø5-mutteri ratista.
6. Aseta ratti ohjausakselille, joka työnny esille kojelaudasta.
7. Aseta ohjausakselilla olevat reiät kohdilleen ratissa olevien reikien kanssa ja aseta äsken poistamasi ruuvi paikoilleen.
8. Aseta toiselle puolelle äsken poistamasi mutteri ja kiristä ratti paikoilleen.



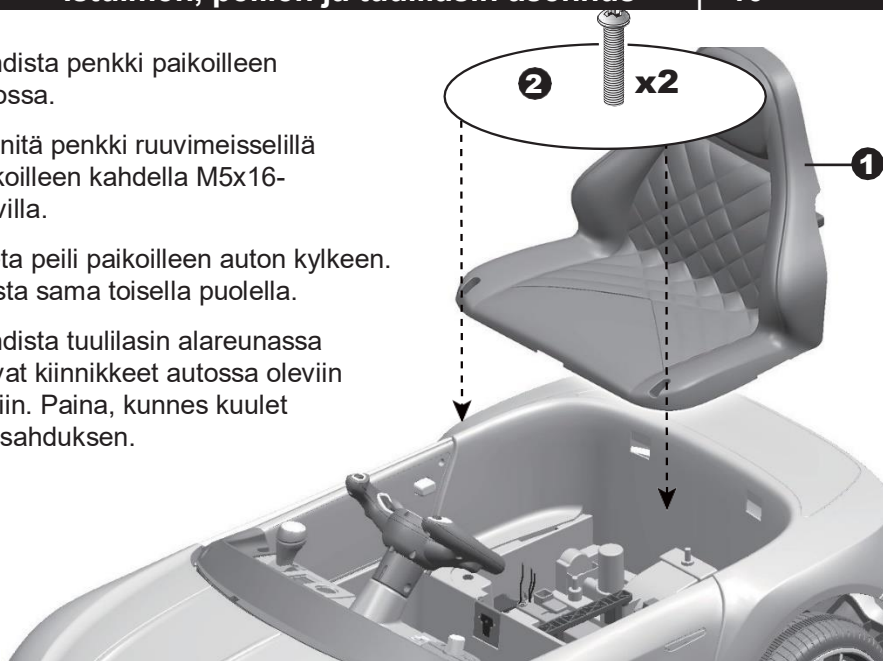


1. Kytke ajoneuvon liitin ja moottorin liitin kuten kuvassa on esitetty. Toista kummallakin puolella.
 2. Kytke punainen sulakekotelon liitin akkuun.
-

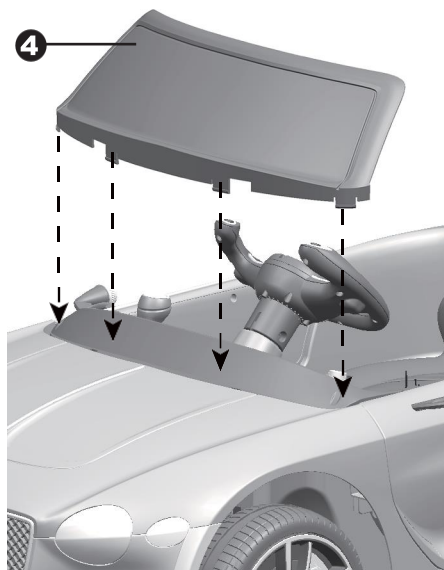


1. Aseta moottorinsuojus paikoilleen moottorin päälle.
 2. Kiristä se paikoilleen neljällä Ø4x12-ruuvilla.
- Toista sama toiselle moottorille.

1. Kohdista penkki paikoilleen autossa.
2. Kiinnitä penkki ruuvimeisselillä paikoilleen kahdella M5x16-ruuvilla.
3. Aseta peili paikoilleen auton kylkeen. Toista sama toisella puolella.
4. Kohdista tuulilasin alareunassa olevat kiinnikkeet autossa oleviin reikiin. Paina, kunnes kuulet napsahduksen.



Peilien asentaminen sivuille



Tuulilasin asentaminen

⚠️ Varoituksia

Vältäaksesi henkilövahinkoja:

- **Aikuisten pitää aina valvoa lasten sähköauton käyttöä.** Tätä lelua pitää aina käyttää varoen ja käyttäjää pitää opastaa välttämään kaikenlaisia törmäyksiä ja vahinkoja.
- Suojavarusteita suositellaan käytettäväksi (kypärä, kyynär- ja polvisuojat).
- Älä milloinkaan käytä tätä sähköautoa yleisillä teillä, autojen, portaiden, uima-altaiden tai muiden vesien lähellä.
- Ajajan tulee aina käyttää kenkiä.
- Ajajan ai milloinkaan pidä seistä autossa vaan ajaa aina istualtaan.
- Ei saa käyttää liikenteessä tai yleisellä tiellä.
- Tätä ajoneuvoa ei saa käyttää alle 3 -vuotiaat eivätkä yli 30 -kiloiset lapset.
- Huomaa, että autossa ei ole jarruja. Kaasupolkimen vapauttaminen pysäyttää auton.

Sääntöjä turvalliseen ajamiseen

- Autossa on säädettävä turvavyö. Näytä lapselle ennen ajoa, miten turvavyötä käytetään. Muistuta lapselle, että turvavyö kiinnitetään aina ennen autolla ajoa. Turvavyön tarkoitus on varmistaa, että lapsi istuu turvallisesti aloillaan ajon aikana.
- Käytä ajoneuvoa vain kovilla ja tasaisilla alustoilla (piha-alueet, leikkikentät).
- Käytä ajoneuvoa vain päivänvalolla tai valaistuissa paikoissa.
- Älä millionkaan muuta ajoneuvon kytkentöjä tai yritä virittää sitä millään tavoin. Tuote voi muuttua vaaralliseksi ja takuu raukeaa.
- Tarkista säännöllisesti sähkökytkentöjen ja akun kunto.
- Pidä muut lapset loitolla, kun yksi lapsi ajaa ajoneuvolla.



Köytä ainoastaan tasaisella ja kovalla pinnalla!

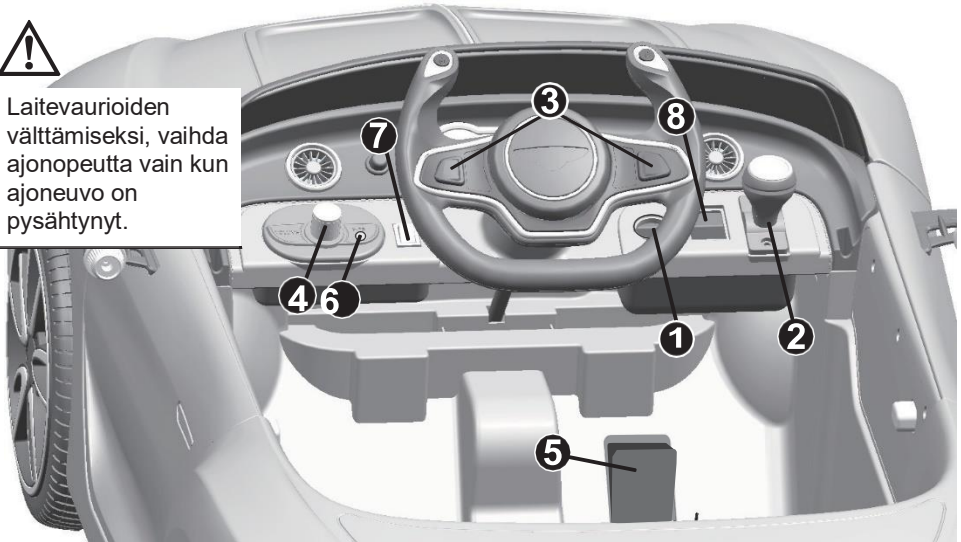


Älä käytä nurmikolla!

Ajoneuvo voi olla varustettuna MP3 -musiikkisoittimella (ks seuraava sivu)



Laitteaurioiden välttämiseksi, vaihda ajonopeutta vain kun ajoneuvo on pysähtynyt.

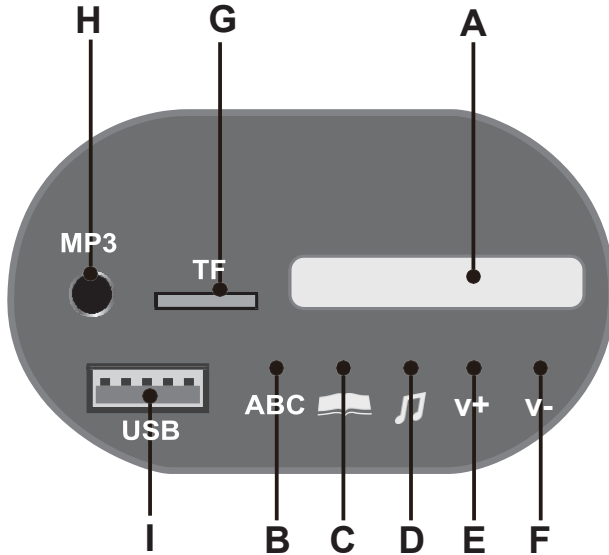


1. Virtakytkin. Kytkee ajoneuvon päälle/pois (ON/OFF).
2. Ajosuunnan valitsin. Valitse, liikkuko ajoneuvo eteenpäin vai taaksepäin.
 - Työnnä vipu eteen, jotta ajoneuvo liikkuisi eteenpäin.
 - Vedä vipu taakse, jotta ajoneuvo liikkuisi taaksepäin.
3. Äänipainikkeet (jos soitin kuuluu varustukseen). Paina nappia toistaaksesi.
4. Äänenvoimakkuuden säädin (jos soitin kuuluu varustukseen). Säätimen kääntäminen myötäpäivään lisää äänenvoimakkuutta ja kääntäminen vastakkaiseen suuntaan vähentää äänenvoimakkuutta.
5. Poljin:
 - Polkimen painaminen saa auton liikkumaan.
 - Polkimen vapauttaminen pysäyttää auton.
6. AUX-liitin (mikäli kuuluu varustukseen): soittaa musiikkia mobiililaitteestasi auton kaiuttimen kautta.
7. **(ei toimintoa)**
8. Ajonopeuden valintapainike (jos kuuluu varustukseen). Painikkeesta valitaan alhainen tai korkeampi ajonopeus.



Edistynyt käyttö: korkeampi ajonopeus

Ennen nopeamman ajonopeuden valintaa, varmista, että lapsi osaa käyttää ajoneuvoa turvallisesti alhaisemmalla ajonopeudella ja hallitsee sen hyvin. Korkeampi ajonopeus kasvattaa nopeuden 2,5 km/h -> 5 km/h



A. Digitaalinen jännitemittari: voit arvioida jäljellä olevaa ajoaikaa (ks sivu 19)

B. 'Opi Englantia' - käyttötila

C. 'Satujen kerronta' -käyttötila

D. 'Lastenlorujen laulaminen' -käyttötila

E. Äänenvoimakkuuden kasvattaminen

F. Äänenvoimakkuuden alentaminen

G. Muistikorttipaikka (Micro-SD): voit soittaa muistikortille tallennettuja MP3 -tiedostoja auton kaiuttimesta.

H. 3,5 mm AUX-liitin: voit soittaa kannettavasta älylaitteesta tai muusta lähteestä musiikkia kytkemällä johdon tähän liittimeen.

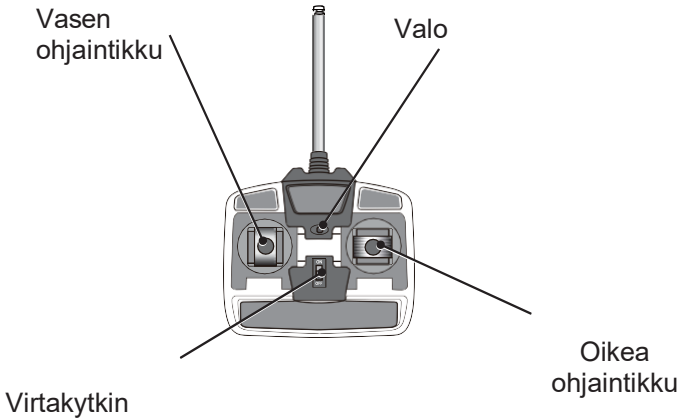
I. USB-liitin: voit soittaa USB -muistitikultasi MP3 -muotoon tallennettuja tiedostoja laitteen kaiuttimesta.



Varoitus:

Ainoastaan aikuisen käytettäväksi!

Ajoneuvosi voi olla varustettuna myös toisen mallisella kauko-ohjaimella (2,4G), jonka ohje on seuraavalla sivulla.



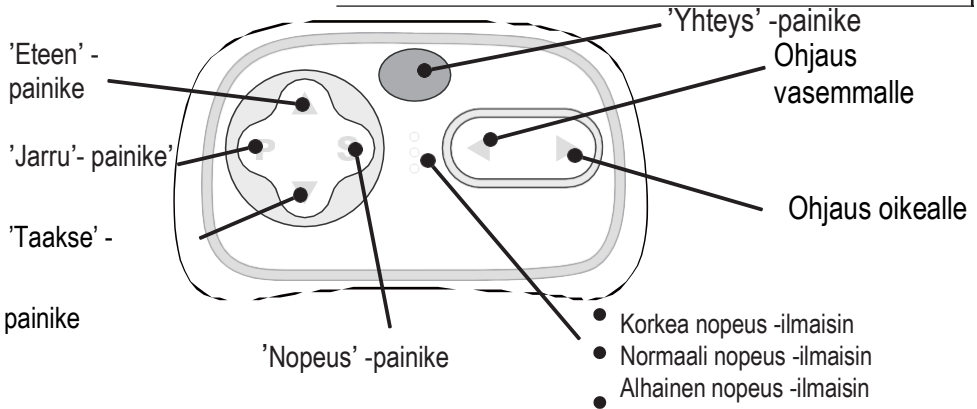
Kauko-ohjain ohittaa auton oman järjestelmän.

Kauko-ohjaimella voidaan ohittaa auton kaasupolkimen toiminta (kaasupoljin ei toimi, kun kauko-ohjainta käytetään).

Asennus

1. Asenna antenni kaukosäätimeen kääntämällä sitä myötapäivään.
2. Irrota paristoluukun kansi kaukosäätimen takana ja aseta paikoilleen kaksi AA (LR6) paristoa.

HUOM: Paristot eivät ole mukana pakkauksessa.

**Varoitus:****Ainoastaan aikuisen käytettäväksi!**

Kauko-ohjaimella voidaan ohittaa auton kaasupolkimen toiminta (kaasupoljin ei toimi, kun kauko-ohjainta käytetään).

Asenna säätimeen paristot

Irrota paristoluukun kansi kaukosäätimen takana ja aseta paikoilleen kaksi AAA (LR03) paristoa.

HUOM: Paristot eivät ole mukana pakkauksessa.

1. 'Yhteys' -painike (avaa kaukosäätimen yhteys autoon)

Paina 'Yhteys' -painiketta (Connect) 2-4 sekuntia. Kytke sen jälkeen autoon virta virtakytkimestä. Kun alhaisen nopeuden ilmaisimien lopettaa vilkkumisen ja palaa tasaisesti, on yhteys muodostettu onnistuneesti. Jos alhaisen nopeuden indikaattori vilkkuu edelleen, ei yhteys ole muodostunut. Vaihda paristot ja toista edellä kuvatut vaiheet.

2. 'Jarru' -painike

Paina 'Jarru' -painikkeesta pysäyttääksesi auton. Paina uudelleen vapauttaaksesi jarrun.

3. 'Nopeus' -painike

Painikkeella valitaan ajonopeus: alhainen, normaali tai korkea nopeus.

Huom: auto kulkee aina alhaisella nopeudella peruutettaessa.

HUOM:

- Jos kaukosäädintä ei käytetä 10 sekuntiin, se menee lepotilaan.
- Toista kohdan 1 toimet, kun vaihdat kaukosäätimeen paristot.

Ovien lukkojen käyttö



HUOM!

Ovea suljettaessa on varmistuttava, että lukko napsahtaa kiinni ja ovi pysyy siten ajon aikana turvallisesti kiinni.

Ainoastaan aikuinen saa ladata auton akkuja!



Varoitus!

Vältäaksesi sähköiskun ja tulipalon:

- Käytä vain laitteen mukana toimitettua ladattavaa akku ja laturia. Vaihda ainoastaan akkuun ja laturiin, jossa on samat tyyppimerkinnot. Muut mallit voivat aiheuttaa tulipalon tai räjähdysen.
- Älä muuta sähköjärjestelmää. Sähköjärjestelmän muutokset tai virittämiset voivat aiheuttaa, tulipalon tai räjähdysen ja voivat vahingoittaa järjestelmää.
- Älä koskaan oikosulje akun napoja. Tulipalon tai räjähdysen vaara on tällöin suuri.
- Älä anna veden tai muun nesteen joutua kosketuksiin akun tai muiden sähköisten komponenttien kanssa.
- Räjähäviä kaasuja voi muodostua latauksen aikana. Älä lataa lähellä lämmönlähteitä tai syttyviä materiaaleja. Lataa vain hyvin ilmastoiduissa tiloissa.
- Älä koskaan nosta akkua siihen liitetystä johdoista. Tämä voi vahingoittaa akkua ja aiheuttaa tulipalon.

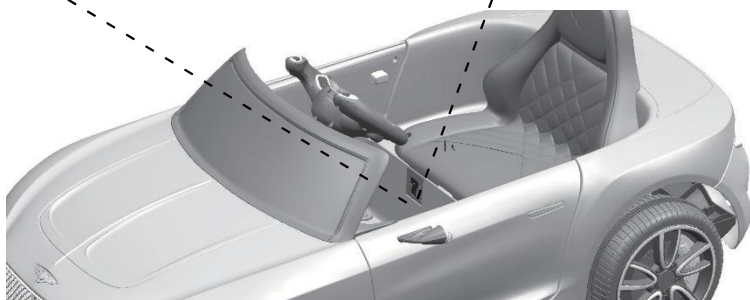
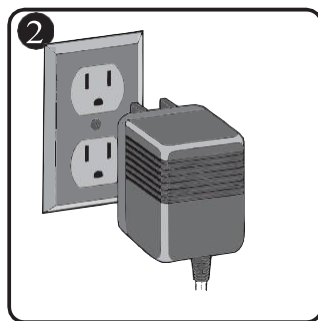
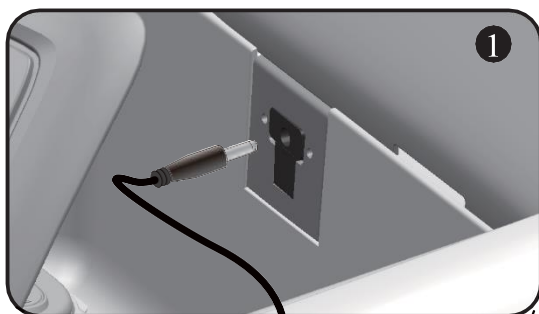
Älä avaa akkua. Akku sisältää lyijyä ja muita materiaaleja, jotka ovat myrkyllisiä ja syövyttäviä. Älä avaa laturia. Kaapelointi ja paljaat sähköjohtimet sisältävät sähköiskun vaaran. Vain aikuisten tulee käsitellä akkua ja sähköjärjestelmää. Älä anna lasten käsitellä tai ladata akkua. Akku on raskas ja sisältää happoa. Ennen akun tarkempaa tutkimista (kulumisen tai vaurioiden varalta), irrota akun laturi ja siihen menevät johdot liittimistä. Älä lataa akkua, jos sen osat ovat vioittuneet. Älä anna akun tyhjentyä täysin. Lataa akku täyteen aina käytön jälkeen ja vähintään kerran kuussa myös säilytyksen aikana. Älä lataa akkua ylösalaisin. Kiinnitä aina akku metallikiinnikkeeseensä, muutoin akku voi pudota ja aiheuttaa vamman, jos ajoneuvo kaatuu.

- Auton virtakytkin pitää olla asennossa 'OFF' latauksen aikana.
- Ennen ensimmäistä käyttökertaa, lataa akkua 8-12 tuntia. Älä lataa akkua yli 12 tuntia ylikuumentumisen välttämiseksi.
- Lataa akku, kun ajoneuvon liike alkaa hidastua.
- Jokaisen käyttökerran jälkeen, tai kerran kuukaudessa on akkua ladattava 8-12 tuntia.

Lataus

- Jos ajoneuvo on varustettu digitaalisella jännitemittarilla, voit seurata akun tilaa sen avulla. Muista pysäyttää auto, kun akun varaus on liian alhainen ja akku tarvitsee latausta.

Akun tyyppi	Akun jännite (V)	Akun tila
6V4Ahx1, 6V7Ahx1	≥ 6.6	Akku on täyteen ladattu
	6.5~6.3	Autolla voi ajaa normaalisti.
	≤ 6.2	Pysäytä auto ja lataa akku.
6V4Ahx2, 6V7Ahx2,	≥ 13.2	Akku on täyteen ladattu
	13.1~12.6	Autolla voi ajaa normaalisti.
	≤ 12.5	Pysäytä auto ja lataa akku.



1. Kytke laturi latausliitännään (istuimen alla/edessä).
2. Aseta laturi pistorasiaan. Akku alkaa latautua.

Varoitus!

Latauksen yhteydessä kaikki auton toiminnot kytkeytyvät pois. Ainoastaan aikuisen tulee ladata akkua!

Akku on varustettu sulakkeella, joka katkaisee virran automaattisesti moottorin, sähköjärjestelmän tai akun ylikuumentumisen tapahtuessa. Sulake palautuu automaattisesti, kun auton virta on kytketty ensin pois päältä (OFF) noin 20 sekunnin ajan, ja auton virta kytketään päälle uudelleen (ON). Jos sulake katkaisee virran toistuvasti ilman syytä, auto on korjattava. Ota tällöin yhteys myyjään, jolta ajoneuvo on ostettu.

Miten vältetään ylikuormitusta:

- Ylikuormituksen välttämiseksi autoa saa kuljettaa enintään 30 kg henkilö.
- Älä kiinnitä mitään kuormaa tai lastia autoon.
- Älä aja jyrkkiä mäkiä.
- Älä aja sellaisten esineiden tai esteiden yli, jotka voivat estää renkaiden pyörimisen.
- Älä aja, kun on erittäin kuuma sää. Kuuma sää voi aiheuttaa ylikuumentumisen vaaran.
- Älä anna veden tai muun nesteen joutua kosketuksiin akun tai muiden sähköisten komponenttien kanssa.
- Älä yritä muuttaa tai virittää sähköjärjestelmiä. Tämä voi aiheuttaa oikosulun ja sulake katkaisee virran.

Akun vaihto ja hävittäminen



Kaikki akut kuluvat lopulta loppuun ja menettävät kykynsä latautua. Riippuen latauskertojen määrästä ja latausten suoritustavasta, akku toimii yhdestä kolmeen vuotta. Seuraa näitä ohjeita akun vaihtamiseen ja turvalliseen kierrättämiseen.

- Ota istuin irti ja pois autosta.
- Irrota kaapelit akusta.
- Irrota akun metallikiinnikkeet.
- Poista akkukansi.
- Nosta akku ulos autosta.

- On suositeltavaa käyttää käsineitä, kun irrotat akkua.
- Älä nosta akkua johdoista.

- Laita akku muovipussiin. Tärkeää! Hävitä vanha akku ainoastaan viemällä se paikalliseen, erityiseen jättepisteeseen, joka on varustettu ongelmajätteiden vastaanottotoiminnoilla. Akku on lyijyakku, jonka sisältö on myrkyllistä. Akkua ei saa missään tapauksessa hävittää talousjätteen mukana!
- Aseta uusi akku ja kytke kaapelit uudelleen.
- Kiinnitä akun metallikiinnikkeet.
- Asenna istuin paikoilleen ja lataa akku ensimmäisen käyttökerran ohjeiden mukaan.

Ongelma	Mahdollinen syy	Ratkaisu
Autolla ei voi ajaa	Akku on loppu	Lataa akku.
	Sulake on palanut	Anna automaattisulakkeen palautua. Katso ohje.
	Akkujohtimet tai liittimet ovat löysällä.	Tarkista, että kaikki liittimet on kytketty oikein. Jos moottoriin kytketyt kaapelit ovat löysät, ota yhteys jälleenmyyjään.
	Akku on elinkaarensa päässä	Vaihda akku.
	Sähköjärjestelmä on vaurioitunut	<i>Ota yhteyttä jälleenmyyjään.</i>
	Moottori on vaurioitunut	<i>Ota yhteyttä jälleenmyyjään.</i>
Auto ei toimi kovin kauan	Akkua ei ole ladattu täyteen	Tarkista, että kaikki kaapelit ja liittimet ovat paikoillaan ja lataa akku.
	Akku on elinkaarensa päässä	Vaihda akku.
Auto kulkee hitaasti	Akku on loppu	Lataa akku.
	Akku on elinkaarensa päässä	Vaihda akku.
	Autossa on liian paljon painoa	Vähennä painoa. Auto kantaa enintään 30 kg.
	Auto on käytetty epätasaisessa maastossa	Aja vain tasaisella. Älä aja epätasaisessa maastossa.
Auton pitää työntää käyntiin	"Kuollut piste" moottorissa	"Kuollut piste" tarkoittaa huonoa yhteyttä moottorin ja akun välillä. Ota yhteyttä jälleenmyyjään korjausta varten.
	Huono kontakti johdoissa ja liittimissä	Tarkista, että kaikki kaapelit ovat kunnossa. Jos moottorin johdot ovat irti tai löysät, ota yhteys jälleenmyyjään korjausta varten.
Vaikea vaihtaa eteen- ja peruutusvaihte	Olet yrittänyt vaihtaa eteen ja peruutusvaihteelle auton ollessa liikkeessä.	Auton pitää olla aina pysähtyneenä vaihdettaessa eteenpäin ja peruutusvaihte.
Korkeaa vinkunaa tai räminää moottorissa tai hammaspyörissä.	Moottori tai vaihteet ovat vahingoittuneet	<i>Ota yhteyttä jälleenmyyjään.</i>
Akku ei lataudu	Akun kaapeli, liittimet tai laturin liitin on löysässä.	Tarkista, että kaikki kaapelit ovat kunnolla kiinni.
	Laturia ole kytketty pistorasiaan	Tarkista, että akkulaturi on kytketty pistorasiaan. Tarkista jollain muulla laitteella, että pistorasiaan tulee virta.
	Laturi ei toimi	<i>Ota yhteyttä jälleenmyyjään.</i>
Laturi tuntuu lämpimältä	Tämä on normaalia.	

Lue huolellisesti nämä ohjeet vian löytämiseksi ja yritä ratkaista ongelma. Jos vika ei kuitenkaan korjaannu, ota yhteys jälleenmyyjään.

- On vanhempien vastuulla tarkistaa auton ennen käyttöä. Tarkista säännöllisesti vaurioitumisten varalta kaikki osat kuten akku, kaapelit, kiinnikkeet ja laturi. Tarkista myös, että kaikki ruuvit ovat kireällä. Jos jokin osa on vaurioitunut, älä käytä autoa ennen kuin vaurio on korjattu.
- Varmista, että muoviosat eivät ole rikkoutuneet tai vaurioituneet.
- Tarvittaessa voitele liikkuvat osat, kuten pyörät, spray -voiteluaineella.
- Säilytä auto sisätiloissa tai peittele se huolellisesti suojaan kosteudelta.
- Pidä auto poissa lämmönlähteiden kuten uunien ja grillien läheltä, koska muoviosat voi sulaa.
- Lataa akku jokaisen käyttökerran jälkeen. Vain aikuiset saavat ladata akkua. Lataa akku vähintään kerran kuussa, kun auto ei ole käytössä.
- Älä pese autoa saippualla ja vedellä. Älä käytä autoa sateessa tai lumessa. Vesi ja kosteus vaurioittavat moottoria, sähköjärjestelmää ja akkua.
- Puhdista auto pehmeällä, kuivalla liinalla. Saat muoviosat kiiltämään vahattomalla huonekalujen puhdistussuihkeella. Älä käytä autovahaa. Älä käytä hankaavia puhdistusaineita.
- Älä aja autoa hiekalla tai soralla. Nämä voivat vahingoittaa liikkuvia osia, moottoria ja sähköjärjestelmää.
- Kun autoa ei käytetä pitkään aikaan, irrota laturi ja akkukaapeli.
- Tuotteemme on hyväksytty seuraavien standardien mukaan:
ASTM F963; GB6675; EN71 ja EN62115



Tuotteemme on hyväksytty seuraavien standardien mukaan:
ASTM F963; GB6675; EN71 och EN62115

BENTLEY EXP12

BATTERY OPERATED RIDE-ON



Owner's Manual with Assembly Instructions

Styles and colo(u)rs may vary.
Made in China.

The owner's manual contains important safety information as well as assembly, use and maintenance instructions.

The Ride-on Car must be assembled by an adult who has read and understands the instructions in this manual.

Keep the package away from children and dispose of properly before use.

Keep this manual for future reference.

On the purchase of your new Bentley Ride-On.

This ride-on car will provide your child with many miles of riding of enjoyment. To help assure you and your rider a safe ride we ask you to please read this manual carefully, and keep it for future reference.

Follow the recommendations in this manual, they are designed to improve the safety and operation of your ride-on car and it's rider.

The Bentley Exp12 Battery operated Ride-On Manufactured by Zhejiang Jiajia Ride-On Co., Ltd (Add: Xincang Industrial Zone, Pinghu City, Zhejiang Province, P.R.China) under licence from Bentley Motors Limited England. "Bentley", the 'B' in wings device and other associated logos and names are trademarks of Bentley Motors Limited. The body designs of Bentley motor cars are protected by Bentley Motors Limited under design, trademark and trade dress regulations.

Battery	6V4Ah*1 or 6V7Ah*1	6V4Ah*2 or 6V7Ah*2
Charger	6V500mA or 6V1000mA	12V500mA or 12V1000mA

Suitable age: 37~96 Months

Load Capacity: Under 30 kgs

Speed: 1WD: 2.5 km/h 2WD:2.5~5 km/h

Size of car: 108*60*43 CM

Power way: Charging type

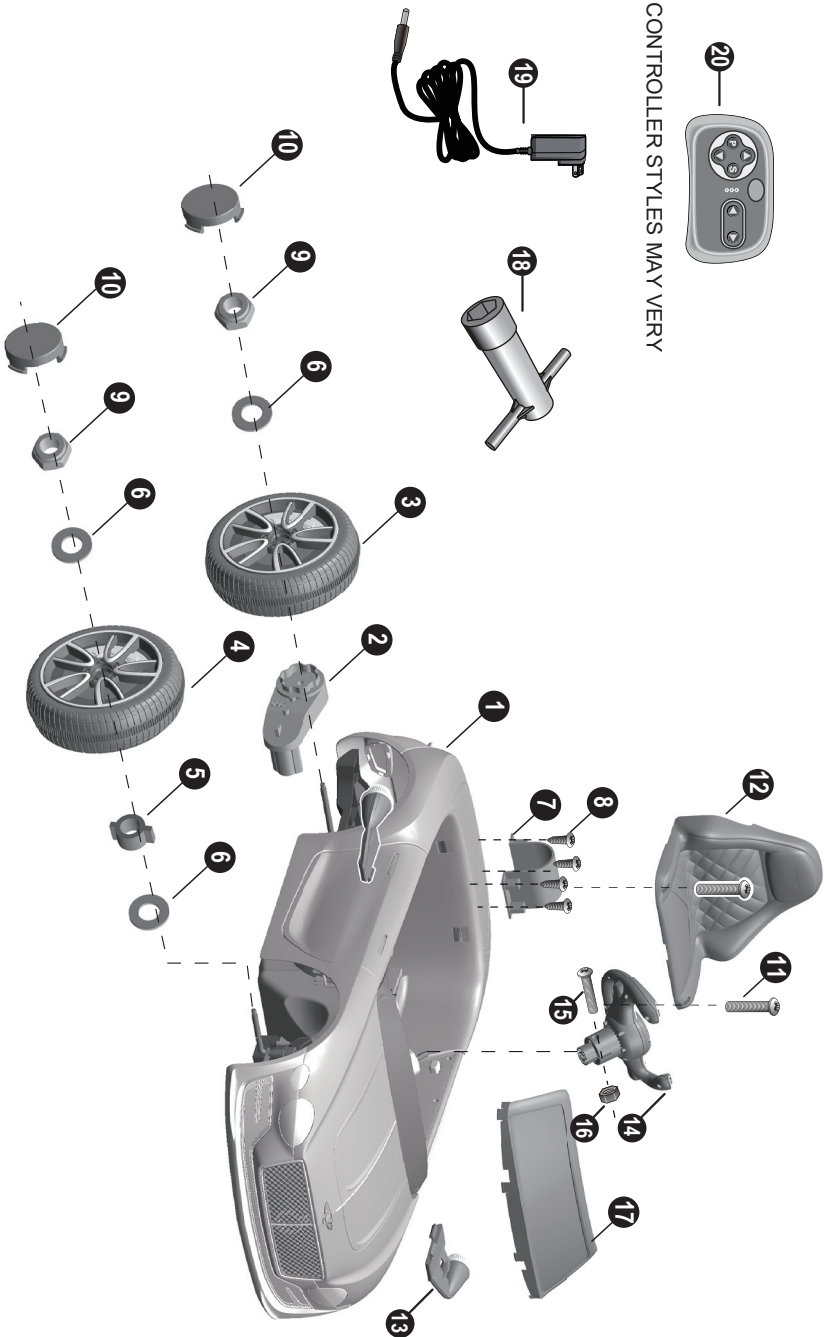
Charge time: 8 ~ 12 hours

Parts List | 2

PART NO.	PART NAME	Q'ty (pcs)		REMARKS
		1WD	2WD	
1	Vehicle body	1		
2	Gear box	1	2	2WD One labeled "L", and the other one labeled "R"
3	Driving wheel	1	2	
4	Normal wheel	3	2	
5	Bush	3	2	
6	Ø12 washer	8	6	
7	Motor hood	1	2	
8	Ø4x12 flat head screw	4	8	
9	Lock nut	4		
10	Hubcap	4		
11	M5x16 machine screw	2		for seat
12	Seat	1		
13	Mirror	2		Left and right
14	Steering Wheel	1		
15	M5x40 machine screw	1		Placed on the steering wheel
16	Ø5 nut	1		Placed on the steering wheel
17	Windshield	1		
18	panner	2		
19	Charger	1		
20	Remote controller	1		IF EQUIPPED, for R/C type only



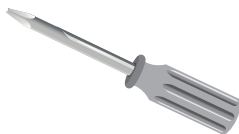
CONTROLLER STYLES MAY VARY



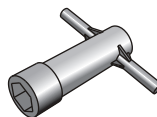
HINT: Some parts shown are assembled on both sides of vehicle

 **WARNING!**

- **CHOKING HAZARD** - Small parts. Not suitable for children under 36 months. The product contains small parts, keep children away when assembling.
 - **ADULT ASSEMBLY REQUIRED.**
 - Always remove protective material and poly bags and dispose before assembly.
-
- Make sure that the power switch is turned “OFF” before assembling the ride-on.
 - Before first time use, charge the battery for at least 4 to 6 hours.
 - Assembly tools required:



Screwdriver
(not included)

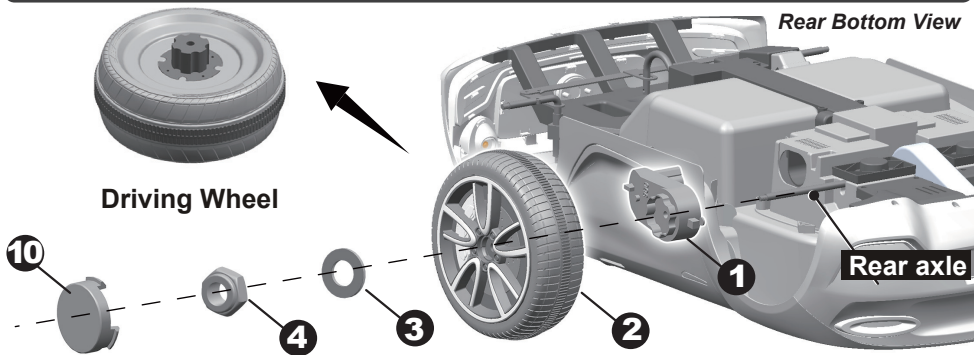


Spanner

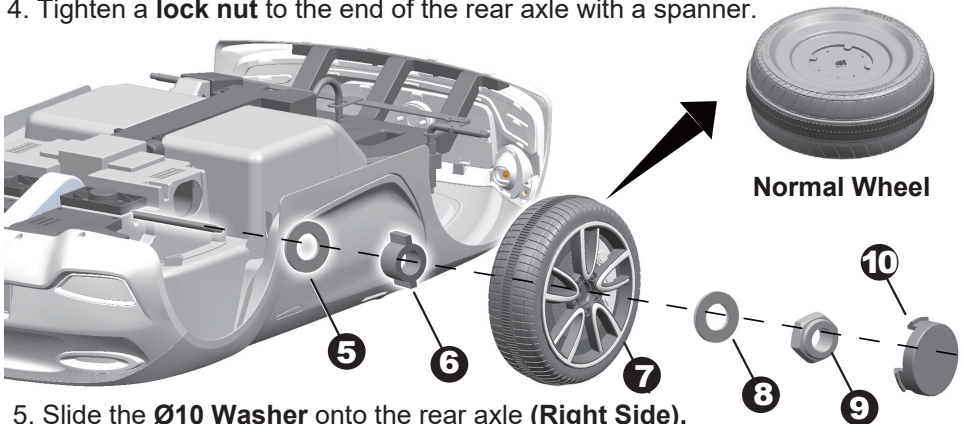
**BATTERY INFORMATION**

- Non-rechargeable batteries are not to be recharged.
- Rechargeable batteries are to be removed from the toy before being charged.
- Rechargeable batteries are only to be charged under adult supervision.
- Different types of batteries or new and used batteries are not to be mixed.
- Batteries are to be inserted with the correct polarity.
- Exhausted batteries are to be removed from the toy.
- The supply terminals are not to be short-circuited.

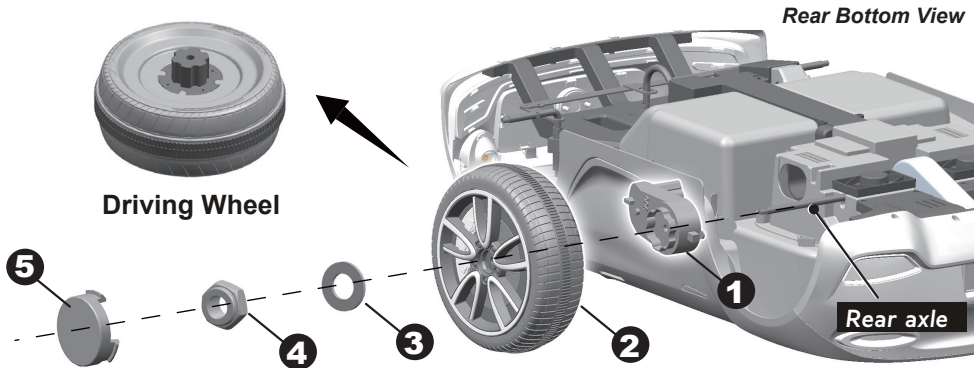
HINT: If your vehicle is Two Wheels Driving Type, see the next page please.



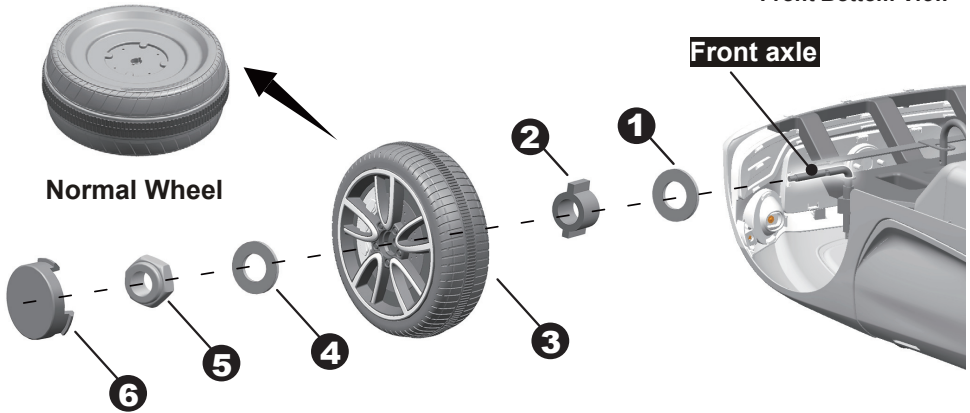
1. Slide the **gear box** onto the rear axle (**Left Side**). Keep the motor and the connector on the gear box through the larger hole on the rear of the vehicle and out where the battery sits.
2. Slide the **driving wheel** onto the rear axle. And keep the driving wheel match up with the gear box.
3. Slide the **Ø10 washer** onto the rear axle.
4. Tighten a **lock nut** to the end of the rear axle with a spanner.



5. Slide the **Ø10 Washer** onto the rear axle (**Right Side**).
6. Insert the **bush** into the hole in the center of the normal wheel.
7. Slide the **normal wheel** onto the rear axle.
8. Slide the **Ø10 washer** onto the rear axle.
9. Tighten a **lock nut** to the end of the rear axle with a spanner. **HINT: An extra spanner has been provided to hold the Lock Nut on the other side of the rear axle while tightening the Lock Nut on the other side.**
10. Fit the **hubcaps** to the wheels.



1. Slide the **gear box** onto the rear axle. “R” labeled gear box should be fit to the “R” side of vehicle body; “L” labeled gear box should be fit to “L” side of vehicle body. Keep the motor and the connector on the gear box pass through the larger hole on the rear of the vehicle and out where the battery sits.
2. Slide the **driving wheel** onto the rear axle. And keep the driving wheel match up with the gear box.
3. Slide the **Ø10 washer** onto the rear axle.
4. Tighten a **lock nut** to the end of the rear axle with a spanner. **HINT: An extra spanner has been provided to hold the Lock Nut on the other side of the rear axle while tightening the Lock Nut on the other side.**
Repeat the above procedure to assemble the **other driving wheel**.
5. Fit the **hubcaps** to the wheel.



Remove all the parts from the front axle.

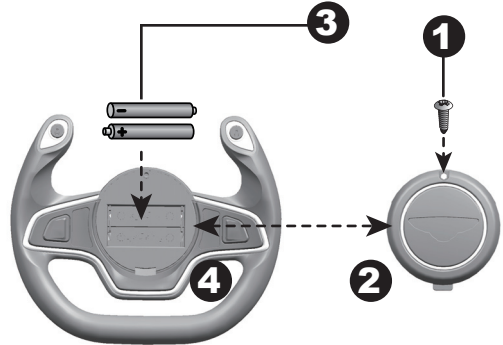
1. Slide a **Ø10 washer** onto the front axle.
2. Slide a **bush** into the hole in the center of the normal wheel.
3. Slide the **normal wheel** onto the rear axle. And keep the normal wheel match up with the bush.
4. Slide a **Ø10 washer** onto the front axle.
5. Tighten a **lock nut** to the end of the front axle with a spanner.
6. “Snap” the **hubcap** to the wheel.

Repeat the above procedure to assemble the other front wheel.

HINT: Batteries not included. Refer to the battery information on page 4.

Add the Batteries (Not included) of Steering Wheel

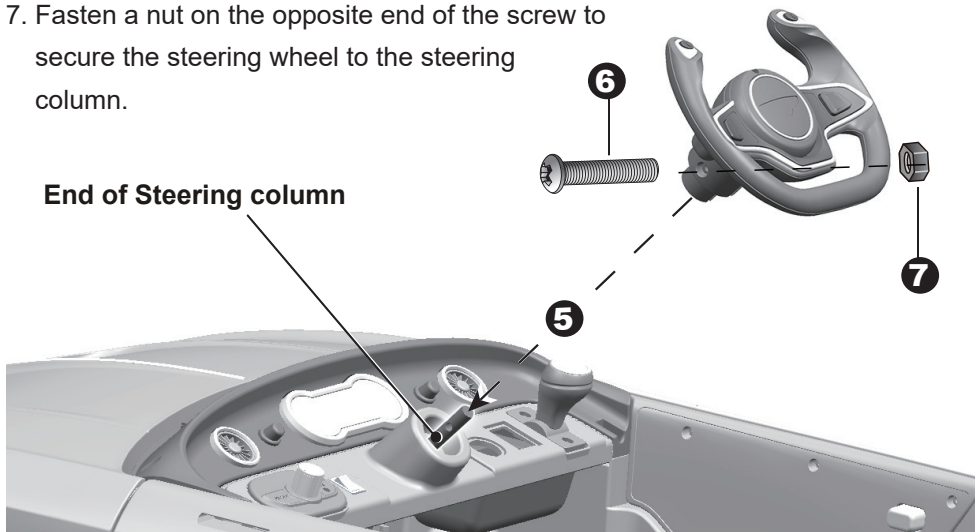
1. With a screwdriver remove the screw on the **battery cover** located in the center of the steering wheel.
2. Remove the battery cover from the top of the battery compartment.
3. Insert two AA batteries in their correct polarities.
4. Place the battery cover over the battery compartment and fasten with the screw you removed in step one.



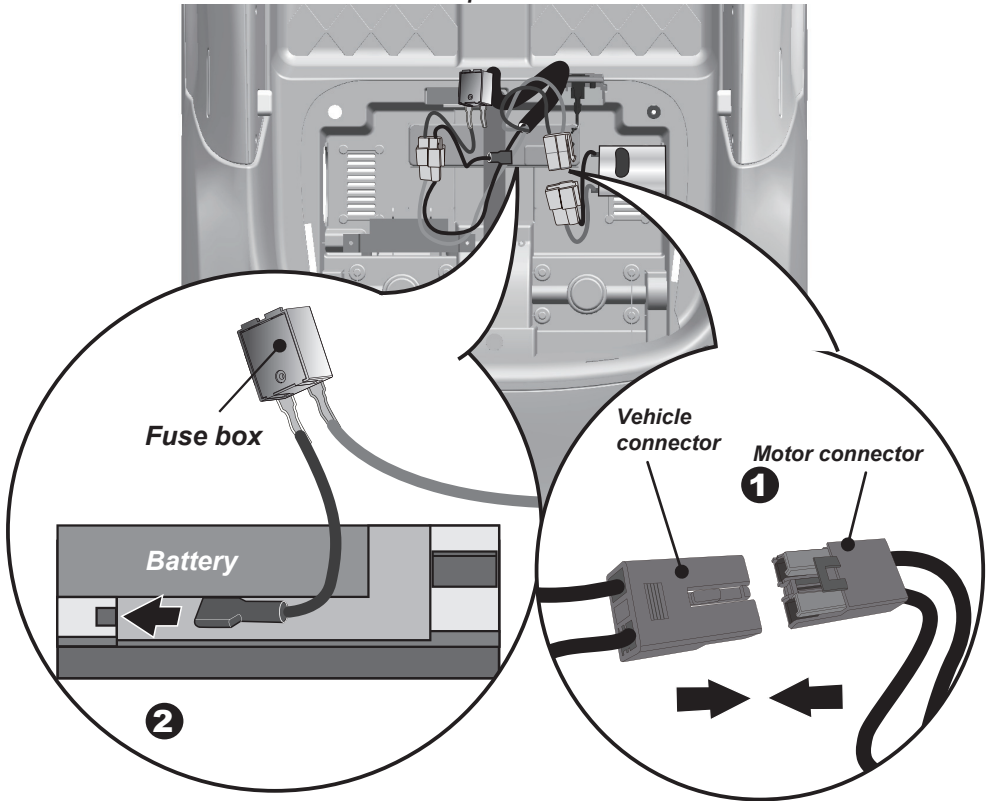
Attache the Steering Wheel

Remove the **M5x40 machine screw** and **Ø5 nut** from the steering wheel.

5. Place the steering wheel over the steering column, protruding from the middle of the steering wheel base.
6. Align the holes on each side of steering wheel with the holes at the end of the steering column.
7. Fasten a nut on the opposite end of the screw to secure the steering wheel to the steering column.



Rear Top View

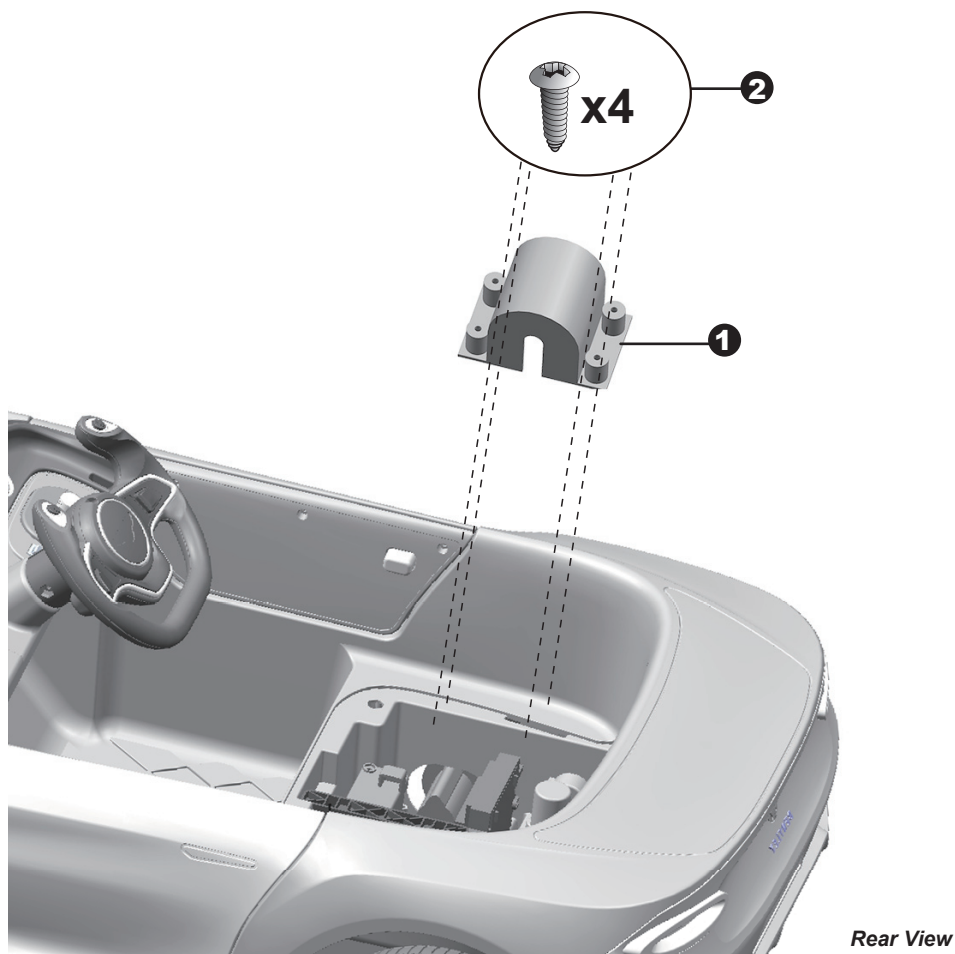


1WD

1. Plug the **vehicle connector** into the **motor connector** on vehicle body as shown above.
2. Plug the **red fuse connector** into the terminal on battery.

2WD

1. Plug the **vehicle connector** into the **motor connector** on body as shown above. **Repeat for the other side.**
2. Plug the **red fuse connector** into the terminal on battery.



Rear View

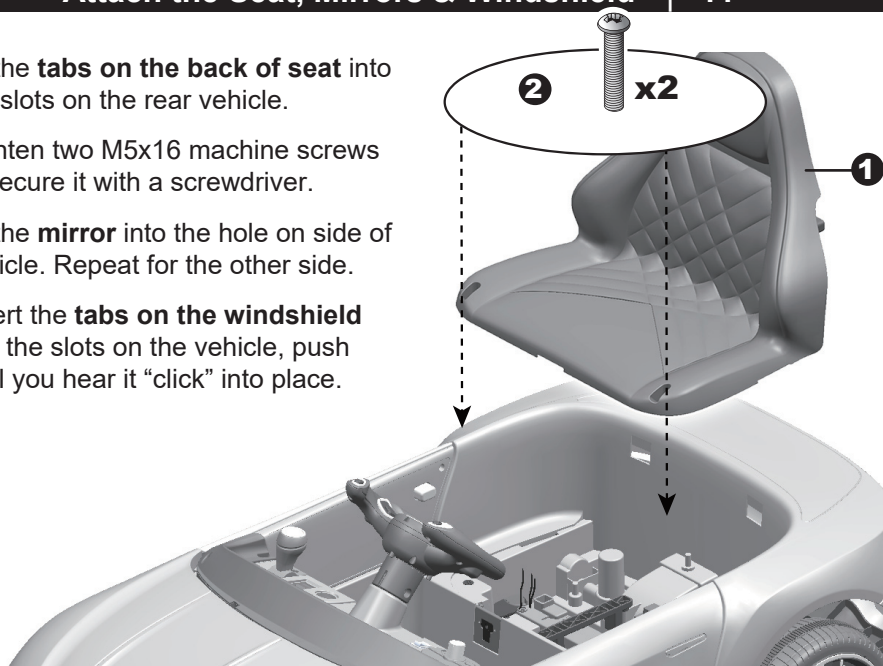
1WD

1. Fit the **motor hood** on the motor.
2. Tighten four $\varnothing 4 \times 12$ flat head screws to secure it.

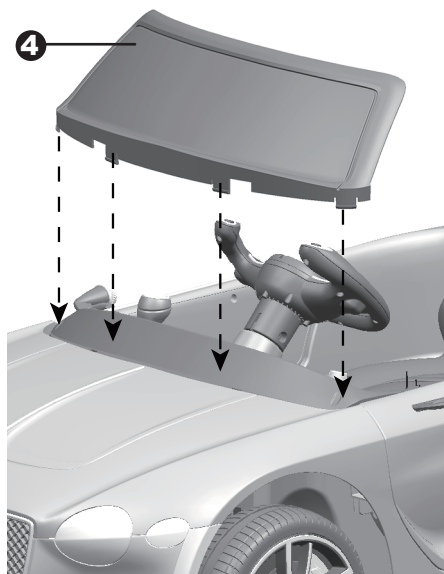
2WD

1. Fit the **motor hood** on the motor.
 2. Tighten four $\varnothing 4 \times 12$ flat head screws to secure it.
- Repeat the above steps for the other motor hood.

1. Fit the **tabs on the back of seat** into the slots on the rear vehicle.
2. Tighten two M5x16 machine screws to secure it with a screwdriver.
3. Fit the **mirror** into the hole on side of vehicle. Repeat for the other side.
4. Insert the **tabs on the windshield** into the slots on the vehicle, push until you hear it “click” into place.



Side View



Front View

WARNING!

PREVENT INJURIES AND DEATHS:

- **NEVER LEAVE CHILD UNATTENDED. DIRECT ADULT SUPERVISION IS REQUIRED.** Always keep child in view when child is in vehicle.
- This toy should be used with caution since skill is required to avoid falls or collisions causing injury to the user or third parties.
- Protective equipment should be worn.
- Never use in roadways, near cars, on or near steep inclines or steps, swimming pools or other bodies of water.
- Always wear shoes.
- Always sit on the seat.
- Not to be used in traffic.
- This toy is unsuitable for children under 36 months due to its maximum speed; Maximum user weight is 30 kgs.
- This toy has no brake.

Rules for Safe Riding

- Keep Children within Safe Riding Areas:
 - Never use in roadway, near motor vehicles, on lawn space, on or near steep inclines or steps, swimming pools or other bodies of water;
- Use the toy only on flat surfaces. Such as inside your house, garden or playground.
- Never use in the dark. A child could encounter unexpected obstacles and have an accident. Operate the vehicle only in the daytime or a well-lit area.
- It is prohibited to change the circuit or add other electric parts
- Inspect wires and connections of the vehicle periodically.
- Do not let any child touch the wheels or be near them when the car is moving .
- This vehicle has adjustable play seat belts. Please instruct children how to tie the safety belt before using, guarantee the security.



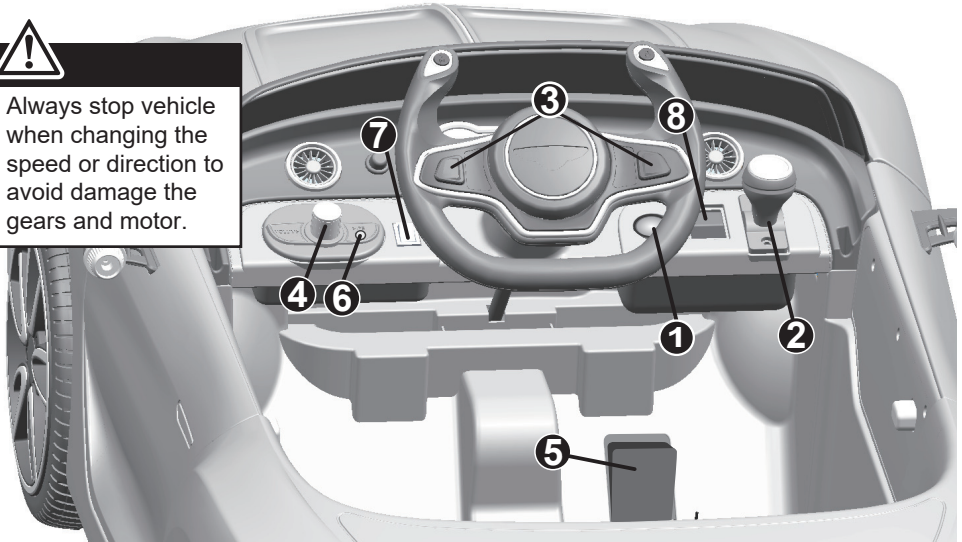
Use the vehicle on generally level ground ONLY!

DO NOT Use the vehicle on Lawn space!

Your vehicle may be equipped with the MP3 player, see the next page please!



Always stop vehicle when changing the speed or direction to avoid damage the gears and motor.

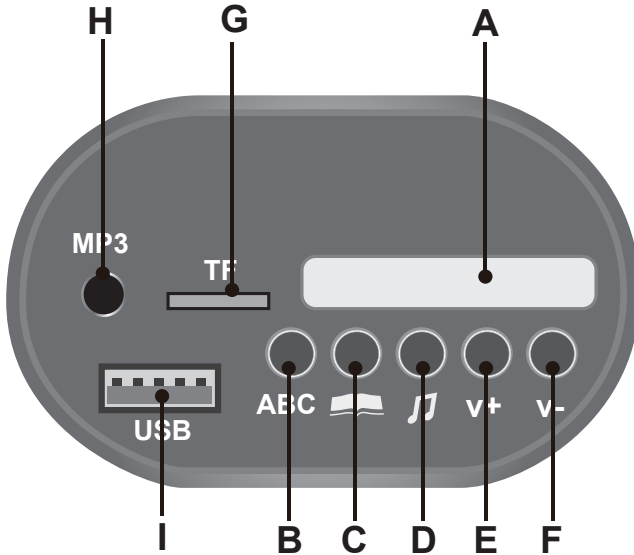


1. **Power Switch:** Turns the vehicle on and off.
2. **Forward/reverse switch:** Changes the direction that vehicle moves from forward to reverse.
 - To move the car forward, rock the switch to “forward” position.
 - To move the car backward, rock the switch to “reverse” position.
3. **Sounds buttons (IF EQUIPPED):** Press for sounds playing.
4. **Volume knob (IF EQUIPPED):** Turn the knob clockwise to increase the volume; Turn the knob counterclockwise to decrease the volume.
5. **Foot pedal:** Applies power (speed) to the vehicle.
 - To move the car, press the pedal down.
 - To brake or slow down, release pressure from the pedal.
6. **Auxiliary input (IF EQUIPPED):** Allow the audio from your portable music player or phone to be played through the vehicle speakers.
7. **NO FUNCTION.**
8. **High/Low speed switch (IF EQUIPPED):** The switch operates the vehicle to move forward in low or high speed.



ADVANCED USE - High speed Drive

Make sure your child knows how to steer, how to start and stop the vehicle and knows the rules for safe driving. The vehicle can be driven at a maximum of 2.5~5 km/h.



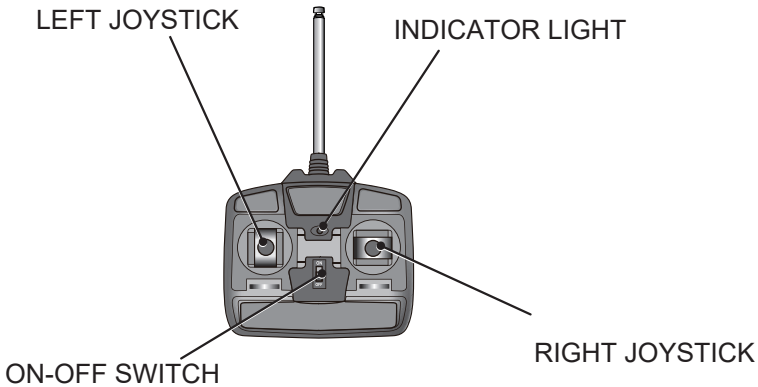
- A. **Digital voltmeter:** Check the power remaining of your battery, refer to page 19.
- B. **English learning mode**
- C. **Storytelling mode**
- D. **Nursery rhyme singing mode**
- E. **Increase volume**
- F. **Decrease volume**
- G. **TF (Micro SD) card slot:** Allow the audio from your TF card to be played through the vehicle speakers. MP3 format ONLY.
- H. **3.5mm AUX input (AUX input):** Allow the audio from your portable music player or phone to be played through the vehicle speakers. MP3 format ONLY.
- I. **USB interface:** Allow the audio from your portable device to be played through the vehicle speakers. MP3 format ONLY.



WARNING:

ADULT OPERATING REQUIRED!

Your vehicle may be equipped with a **2.4G REMOTE CONTROLLER**, see the next page please.



This remote controller may with function of firt priority

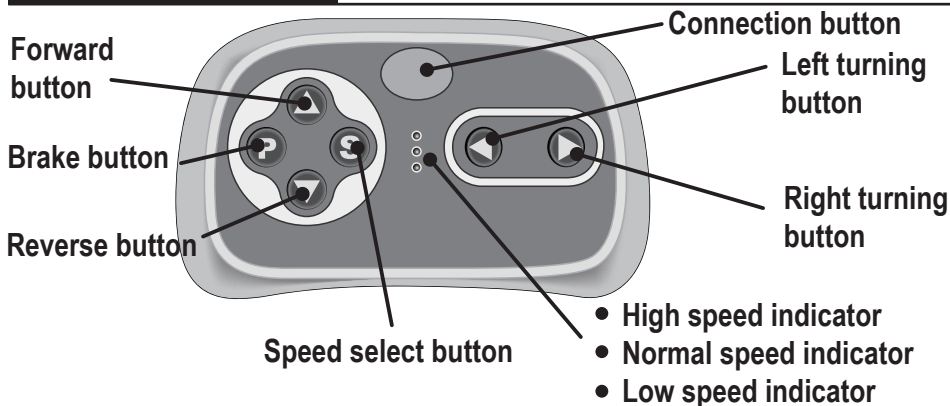
The remote control has precedence over foot pedal operation.
(The foot pedal won't work while you operate the Remote Controller)

ASSEMBLY

1. Insert the antenna into the controller by tweak the antenna clockwise;
2. Lift the battery compartment door on the back of the controller and insert two AA(LR6) batteries.

NOTE: Batteries not included.

Refer to the battery information on page 4.

**WARNING:****ADULT OPERATING REQUIRED!**

The remote control has precedence over foot pedal operation.
 (The foot pedal won't work while you operate the Remote Controller)

INSERT THE BATTERIES

Lift the battery compartment door on the back of the controller and insert two AAA(LR03) batteries.

NOTE: Batteries not included.

Refer to the battery information on page 4.

1. Connection button (build connection)

Long press the **Connection button** for 2~4 seconds first; Then turn on the power button located on the vehicle dashboard console, when the low speed indicator goes from **flashes into long bright**, means the connection successful. If the low speed indicator only **flashes**, means the connection failed. Replace the batteries and repeat the steps above.

2. Brake button

Press the button to stop the vehicle, press it again to release the brake.

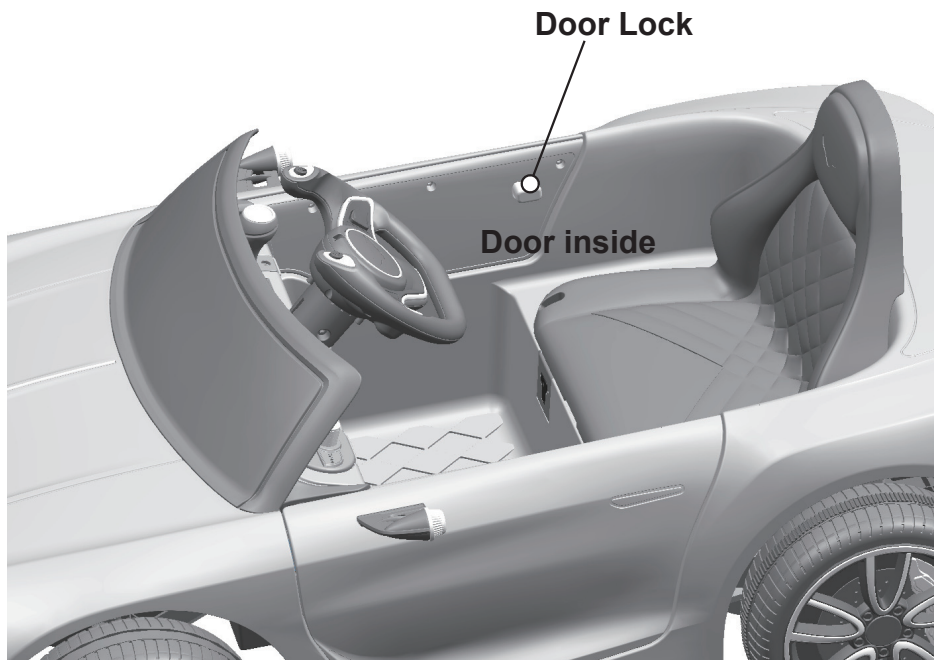
3. Speed select button

The switch operates the vehicle to move in low, normal or high speed.

HINT: The vehicle is designed to operate in low speed only in reverse.

NOTE:

- Leave the remote controller idling for about 10 seconds, it will shut down automatically.
- Repeat step 1 when you replace the batteries of the remote controller.



NOTE:

Please close the door and ensure the lock snap into place when riding for safety consideration.

ONLY AN ADULT CAN CHARGE AND RECHARGE THE BATTERY!



WARNING!

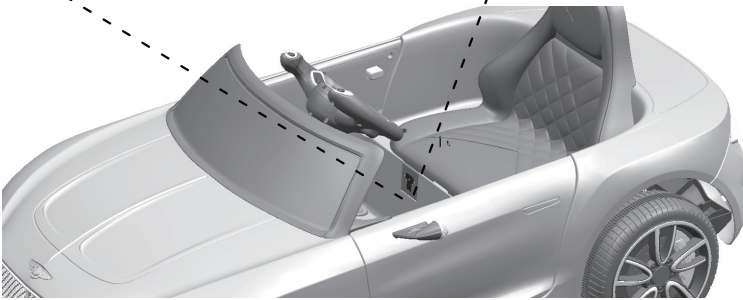
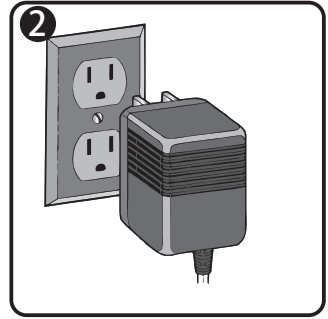
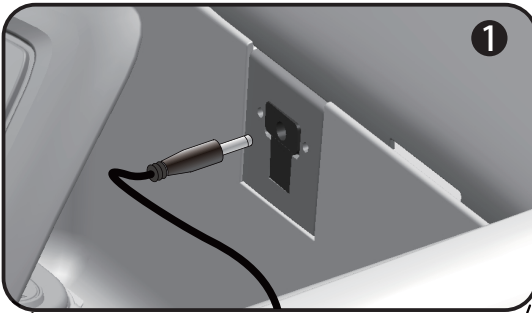
- **PREVENT FIRE AND ELECTRIC SHOCK:**

- Use the only rechargeable battery and charger supplied with your vehicle. NEVER substitute the battery or the charger with another brand. Using another battery or charger may cause a fire or explosion.
- Do not use the battery or charger for any other product. Overheating, fire or explosion could occur.
- NEVER modify the electric circuit system. Tampering with the electric system may cause a shock, fire or explosion or may permanently damage the system.
- Do not allow direct contact between battery terminals. Fire or explosion can occur.
- Do not allow any type of liquid on the battery or its components.
- Explosive gasses are created during charging. Do not charge near heat or flammable materials. Charge the battery in a well-ventilated area ONLY.
- NEVER pick up the battery by the wires or charger. Damage can occur to the battery and may cause a fire. Pick up the battery by the case ONLY.
- Charge the battery in a dry area ONLY.
- Battery posts, terminals and related accessories contain lead and lead compounds, chemicals known to the State of California to cause cancer and reproductive harm. **Wash hands after handling.**
- Do not open the battery. Battery contains lead acid and other materials that are toxic and corrosive.
- Do not open the charger. Exposed wiring and circuitry inside case may cause electric shock.
- Only adults may handle or charge the battery. NEVER allow child to handle or charge the battery. Battery is heavy and contains lead acid (electrolyte).
- Do not drop the battery. Permanent damage to the battery could occur or cause serious injury.
- Before charging the battery, check for wear or damage to the battery, charger, its supply cord and the connectors. DO NOT charge the battery if any damage to parts has occurred.
- Do not allow the battery to drain completely. Recharge the battery after each use or once a month if not used regularly.
- Do not charge battery upside down.
- Always secure the battery with the bracket. Battery can fall out and injure a child if vehicle tips over.

- The POWER SWITCH must be turned in **OFF** position when charging.
- Before the first use, you should charge the battery for 4-6 hours. Do not recharge the battery for more than 10 hours to avoid overheating the charger.
- When the vehicle begins to run slowly, recharge the battery.
- After each use or once a month minimum recharge time as 8 to 12 hours, less than 20 hours at most.

- If your ride-on with a **Digital voltmeter(IF EQUIPPED)**, the magnitude of voltage will tell you how much power is remaining in the battery when you must recharge the battery. Make sure the vehicle is stop!

BATTERY	MAGNITUDE OF VOLTAGE	BATTERY STATE
6V4Ahx1, 6V7Ahx1	≥ 6.6	The battery is full.
	6.5~6.3	The vehicle can work normally.
	≤ 6.2	The battery needs to be charge.
6V4Ahx2, 6V7Ahx2,	≥ 13.2	The battery is full.
	13.1~12.6	The vehicle can work normally.
	≤ 12.5	The battery needs to be charge.



1. Plug the charger port into the input socket. (the socket is below the seat)
2. Plug the charger plug into a wall outlet. The battery will begin charging.

WARNING!

This product with **Charging Protection**: when charging, all functions will be cut off! Only an adult can charge and recharge the battery!

The battery features a thermal fuse with a reset fuse that will automatically trip and cut all power to the vehicle if the motor, electric system or battery is overloaded. The fuse will reset and power will be restored after the unit is turned OFF for 20 seconds and then turned ON again. If the thermal fuse trips repeatedly during normal use, the vehicle may need repair. **Contact your distributor please.**

To avoid losing power, follow these guidelines:

- Do not overload the vehicle.
- Do not tow anything behind the vehicle.
- Do not drive up steep slopes.
- Do not drive into fixed objects, which may cause the wheels to spin, causing the motor to overheat.
- Do not drive in very hot weather, components may overheat.
- Do not allow water or other liquids to come in contact with the battery or other electric components.
- Do not tamper with the electric system. Doing so may create a short, causing the fuse to trip.

Battery Replacement and Disposal



The battery will eventually lose the ability to hold a charge. Depending on the amount of use, and varying conditions, the battery should operate for one to three years. Follow these steps to replace and dispose the battery:

1. Remove the car seat.
2. Disconnect the battery connectors.
3. Remove the battery bracket.
4. Remove the battery cover.
5. Carefully lift the battery.
 - Depending on the condition of the battery (i.e.: leakage) you may want to wear protective gloves before removal.
 - Do not lift the battery by its connectors or cables.
6. Place the dead battery in a plastic bag.

Important! Recycle the dead battery responsibly. The battery contains lead acid (electrolyte) and must be disposed of properly and legally. It is illegal in most areas to incinerate lead acid batteries or dispose of them in landfills. Take it to a federal or state-approved lead acid battery recycler, such as local automotive battery retailer. Do not throw the battery away with your regular household waste!

7. Replace the battery and reconnect the connectors.
8. Replace the metal battery bracket.
9. Replace the seat.

Problem	Possible Cause	Solution
Vehicle does not run	Battery low on power	Recharge battery.
	Thermal fuse has tripped	Reset fuse, see <Fuse>
	Battery connector or wires are loose	Check that the battery connectors are firmly plugged into each other. If wires are loose around the motor contact your distributor please.
	Battery is dead	Replace battery, contact your distributor please.
	Electrical system is damaged	Contact your distributor please.
	Motor is damaged	Contact your distributor please.
Vehicle does not run very long	Battery is under charged	Check that the battery connectors are firmly plugged into each other when recharging
	Battery is old	Replace battery, contact your distributor please.
Vehicle runs sluggishly	Battery low on power	Recharge battery, contact your distributor please.
	Battery is old	Replace battery, contact your distributor please.
	Vehicle is overload	Reduce weight on vehicle. Maximum user weight is 30 kgs.
	Vehicle is being used in harsh conditions	Avoid using vehicle in harsh conditions ,see <Safety>.
Vehicle needs a push to go forward	Poor contact of wires or connectors	Check that the battery connectors are firmly plugged into each other. If wires are loose around the motor, contact your distributor please.
	"Dead Spot" on motor	A dead spot means the electric power is not being delivered to the terminal connection and the vehicle needs repair. Contact your distributor please.
Difficult shifting from forward to reverse or vice-versa	Attempting to shift while the vehicle is motion	Completely stop the vehicle and shift, see <Use Your Ride-On>
Loud grinding or clicking noises coming from motor or gear box	Motor or gears are damaged	Contact your distributor please.
Battery will not recharge	Battery connector or adapter connector is loose	Check that the battery connectors are firmly plugged into each other.
	Charger not plugged in	Check that the battery charger is plugged into a working wall outlet.
	Charger is not working	Contact your distributor please.
Charger feels warm when recharging	This is normal and not a cause for concern	

Completely read through this manual and the troubleshooting guide table before calling. If you still need help resolving the problem **Contact your distributor please.**

- It is parents' responsibility to check main parts of the toy before using, Must regularly examine for potential hazard, such as the battery, charge, cable or cord, plug, screws are fastening enclosure of other parts and that in the event of such damage, the toy must not be used until that damage had been properly removed.
- Make sure the plastic parts of the vehicle are not cracked or broken.
- Occasionally use a lightweight oil to lubricate moving parts such as wheels.
- Park the vehicle indoors or cover it with a tarp to protect it from wet weather.
- Keep the vehicle away from sources of heat, such as stoves and heaters. Plastic parts may melt.
- Recharge the battery after each use. Only an adult can handle the battery. Recharge the battery at least once a month when the vehicle Raider is not being used.
- Do not wash the vehicle with a hose. Do not wash the vehicle with soap and water. Do not drive the vehicle in rainy or snowy weather. Water will damage the motor, electric system and battery.
- Clean the vehicle with a soft, dry cloth. To restore shine to plastic parts, use a non-wax furniture polish. Do not use car wax. Do not use abrasive cleaners.
- Do not drive the vehicle in loose dirt, sand or fine gravel which could damage the moving parts, motors or the electric system.
- When not using, all the electrical source should be turn off. Turn off the power switch and disconnect the battery connection.



Our products are suitable for
ASTM F963; GB6675; EN71 and EN62115 standard.

