

# P.Lindberg

Reservdelskatalog

---

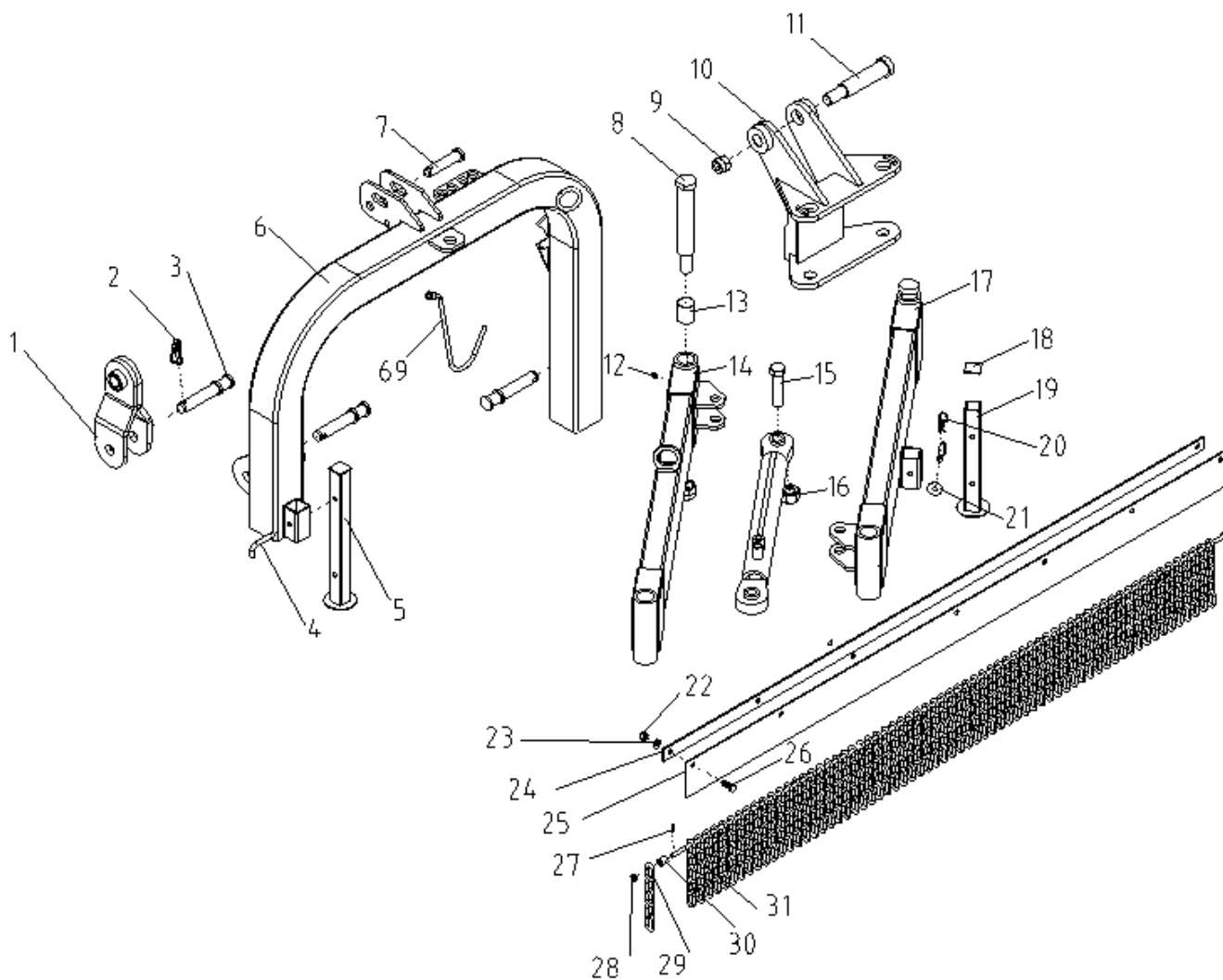
Art. 9053947

Slaghack PTO 220 cm



# Slaghack 220 cm - Art. 9053947

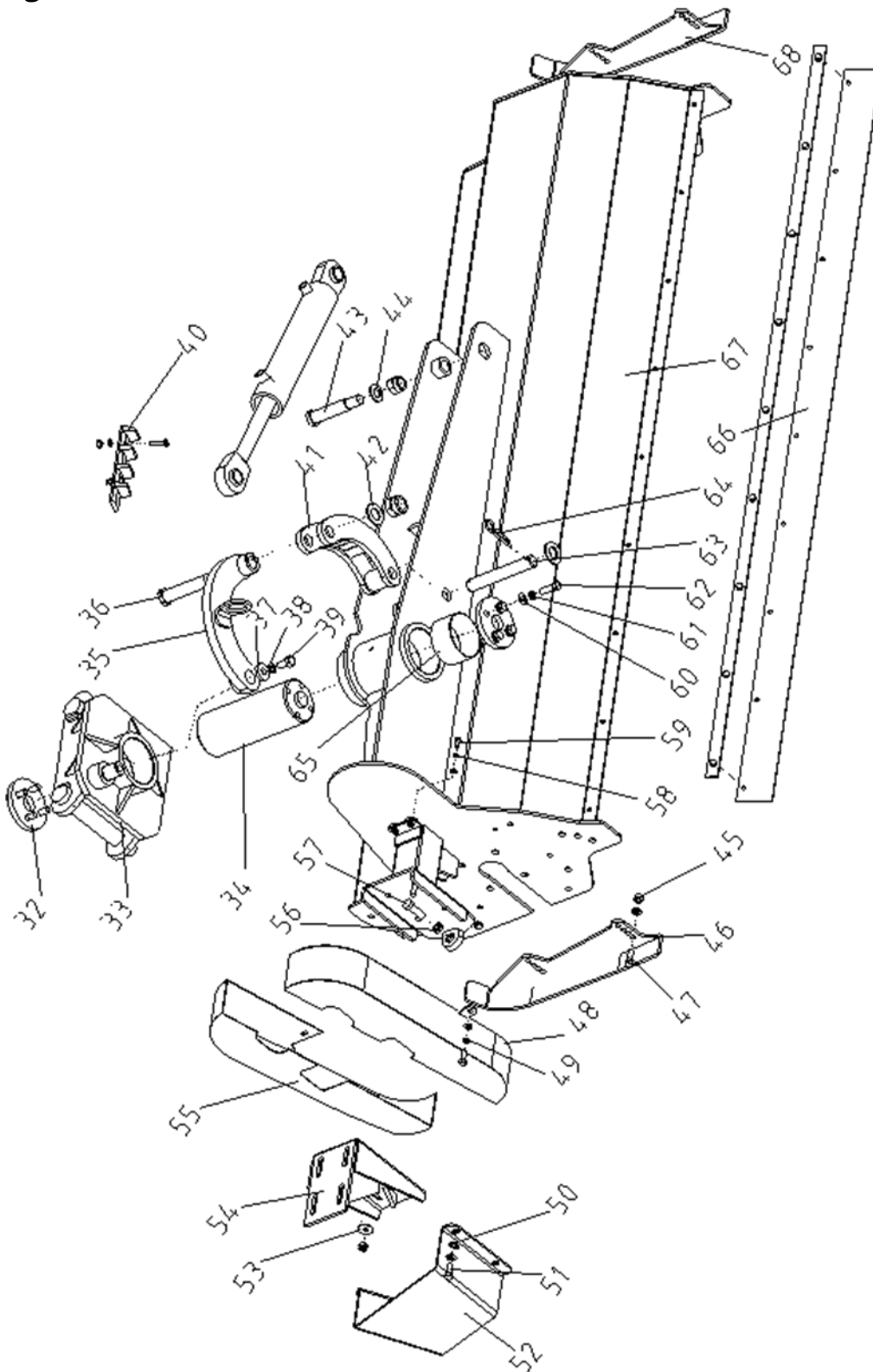
Fig 1:



**Fig 1:**

Ref	Art	Varunamn	Art name	stk/qty
1	9053451	Vippbeslag	Small hanging weldment	1
2	N/A		Locking pin 12	3
3	N/A		Pin for lifting	3
4	N/A		Bent pin	2
5	N/A		Supporting frame (S)	1
6	90565222	Trepunktsfäste	Hanging weldment	1
7	N/A		Pin shaft	1
8	9044184	Stift (L)	Pin (L)	4
9	9044186	Låsmutter	Locking nut M30X2	6
10	N/A		Sway seat	1
11	9056524	Stift (S)	Pin (S)	1
12	N/A		Oil cup M10X1	7
13	9045008	Bussning	Bushing 40X44X50	8
14	N/A		Front swinging arm	1
15	9056525	Bult, M24x100	Bolt M24X100	2
16	9050510	Låsmutter M24	Locking nut M24	3
17	N/A		Rear swinging arm	1
18	N/A		Cover (B)	2
19	N/A		Supporting frame (L)	1
20	N/A		R pin 3.2	2
21	9050204	Planbricka M12	Plain washer 12	10
22	9050215	Låsmutter	Locking nut M10	40
23	9050203	Planbricka M10	Plain washer 10	42
24	N/A		Press plate	2
25	9056526	Gummiplatta	Rubber plate	1
26	9050241	Bult M10x30	Bolt M10X30	42
27	N/A		Splitpin 3.2x25	2
28	9050202	Planbricka M8	Plain washer 8	4
29	9049897	Säkerhetskedja	Link	92
30	9049898	Avståndsstycke	Sleeve	93
31	9056527	Axel för kedja	Shaft for link	1

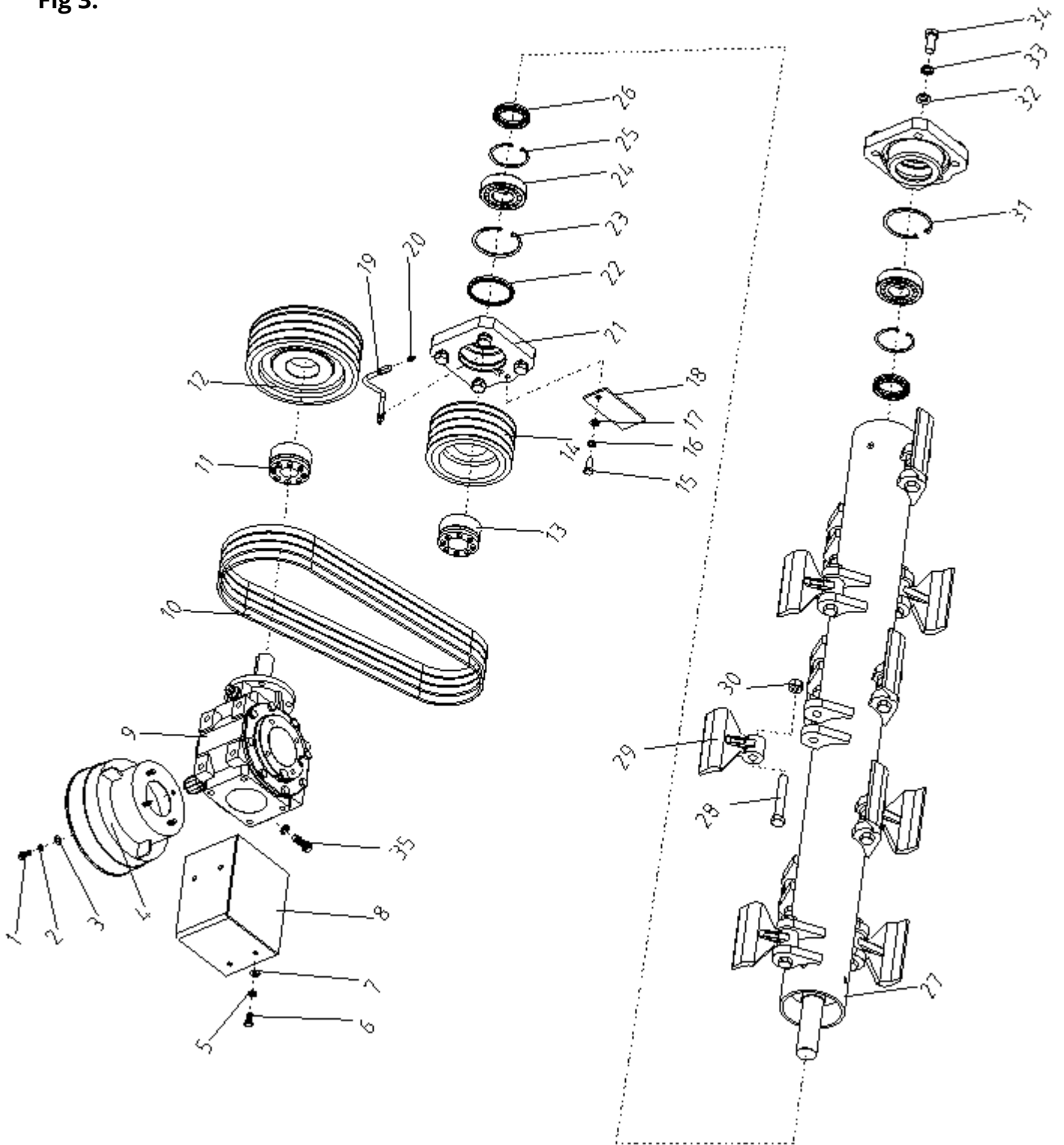
Fig 2:



**Fig 2:**

Ref	Art	Varunamn	Art name	stk/qty
32	9057720	Låsbricka	Cover	2
33	9056528	Axel, roterande	Rotating shaft	1
34	9057721	Vridtap	Shaft	1
35	9056529	Vippbeslag	The moon plate	1
36	9056530	Top stift	Top Pin	1
37	9056531	Skiva, kraftig	Thick washer	1
38	N/A		Spring washer 16	1
39	9050258	Bult M16x30	Bolt M16X30	1
40	9056532	Platta, järn	Cast plate	11
41	9056533	Vippbeslag dubbel	Push pedal	1
42	N/A		Plain washer 30	3
43	9056534	Stift (botten)	Bottom Pin	1
44	N/A		Plain washer 24	3
45	N/A		Locking nut M12	8
46	9043084	Släpsko vänster	Base plate (L)	1
47	N/A		Bolt M12X35	7
48	9056535	Rem skärm, höger	Belt cover (R)	1
49	N/A		Spring washer 10	2
50	N/A		Spring washer 12	4
51	9050250	Bult M12X50	Bolt M12X30	4
52	9056536	Remskive skärm	Belt pulley Cover	1
53	N/A		Plain washer 8	4
54	9056537	Justerbar ram växellåda	Adjusting frame f/gear box	1
55	9056538	Rem skärm, vänster	Belt cover (L)	1
56	9050210	Mutter M16	Nut M16X1.5	1
57	9050260	Bult M16	Bolt M16X1.5x50	1
58	N/A		Spring washer 8	2
59	9050231	Bult M8x20	Bolt M8X20	2
60	N/A		Plain washer 14	8
61	N/A		Spring washer 14	8
62	N/A		Bolt M14X45	8
63	9056539	Huvudaxel, komplett	Shaft	1
64	N/A		R pin	2
65	9043109	Bussning	Bushing 110X115X60	3
66	9056540	Gummiplatta	Rubber plate	1
67	N/A		The cover weldment	1
68	9043094	Släpsko höger	Base plate (R)	1
69	N/A		Hook	1

Fig 3:



**Fig 3:**

Ref	Art.	Varunamn	Art name	stk/qty
1	9050231	Bult M8X20	Bolt M8X20	4
2	N/A		Spring washer 8	4
3	9050202	Planbricka M8	Plain washer 8	4
4	9055508	PTO skärm	Guard shade	1
5	N/A		Spring washer 12	8
6	9050250	Bult M12X30	Bolt M12X30	4
7	9050204	Planbricka M12	Plain washer 12	8
8	9057722	Skydd växellåda	Gear box Cover	1
9	9056541	Växellåda, komplett	Gear box assembly	1
10	9055584	Rem SPB1393	Strap SPB1393	4
11	9043100	Taperlock för vinkelväxel	Swellable sleeve	1
12	9056542	Remskiva, stor	Big belt pulley	1
13	9043095	Taperlock för knivtrumma	Swellable sleeve	1
14	9056543	Remskiva, lilla	Small belt pulley	1
15	9050241	Bult M10x25	Bolt M10x25	1
16	N/A		Spring washer 10	1
17	9050203	Planbricka M10	Plain washer 10	1
18	N/A		Fender	1
19	9056544	Oljeslang / rör	Oil pipe	1
20	N/A		Oil cup	2
21	9043093	Lagerhus	Bearing seat	2
22	9043085	Packning	Oil seal	1
23	9048902/9050530	Låsring invändig	Circlip 90	2
24	9043092	Lager	Bearing	2
25	9048903/9045240	Låsring invändig	Circlip 80	2
26	9043091	Packning	Oil seal 45x80x10	2
27	9056546	Huvudaxel 220cm	Blade axle weldment	1
28	9043086	Bult M16x1.5x100	Bolt M16x1.5x100	20
29	9043087	Slaga 140mm bred Ø16	Hoe	20
30	9051740	Låsmutter M16	Locking nut M16	20
31	9056547	Låsring	Circlip	1
32	9050205	Planbricka M16	Plain washer 16	8
33	N/A		Spring washer 16	8
34	9050259	Bult M16X40	Bolt M16X40	8
35	9050251	Bult M12X35	Bolt M12X35	4

Fig 4:

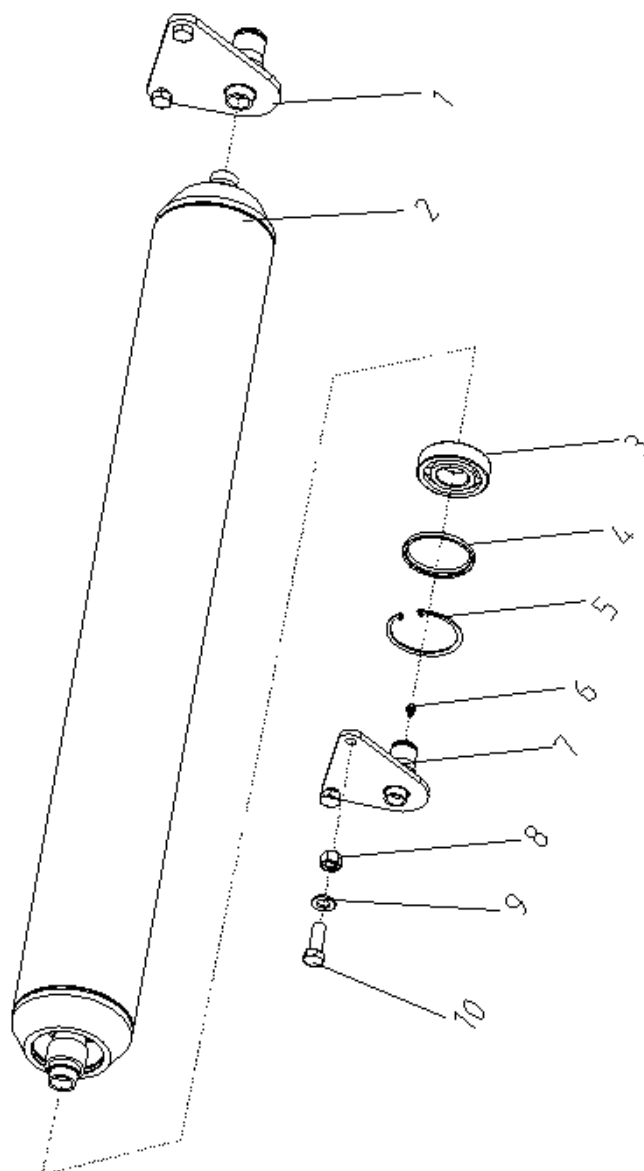


Fig 4:

Ref	Art.	Varunamn	Art name	stk/qty
1	9043088	Axeltap för rulle höger	Supporting for roller (R)	1
2	9056548	Bakrulle	Roller weldment	1
3	9038582	Lager	Bearing 6308	2
4	9043085	Packning	Oil seal 40X90X10	2
5	9050530	Låsring invändig	Circlip 90	2
6	9037437	Smörjnippel	Oil cup M10X1	2
7	9043089	Axeltap för rulle vänster	Supporting for roller (L)	1
8	9050217	Låsmutter	Locking nut M16	4
9	9050205	Planbricka	Plain washer 16	4
10	9050260	Bult M16X45	M16X45	4



Fig 5:

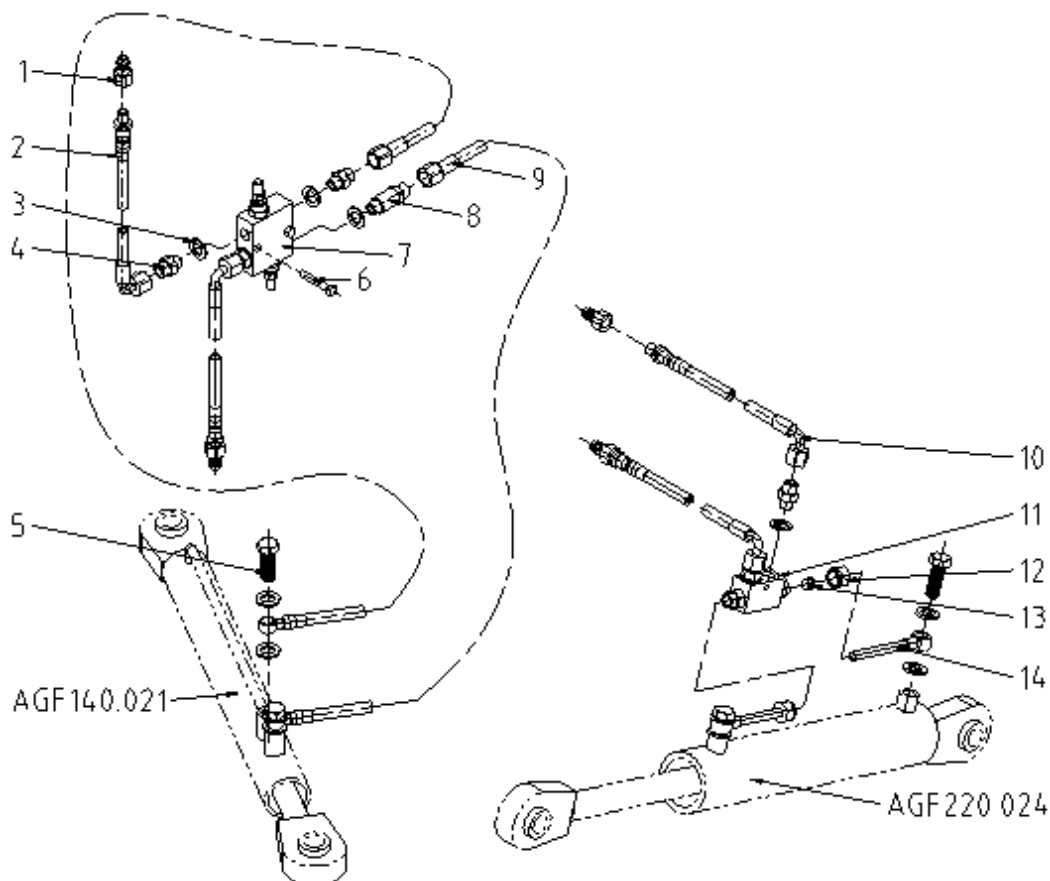


Fig5:

Ref	Art.	Varunamn	Art name	stk/qt y
1	N/A		Quick connector R1/2"	4
2	9056549	Oljeslang / rör	Oil pipe	2
3	N/A		Seal washer 16	14
4	N/A		Short adaptor	5
5	N/A		Bolt M16X1.5X45	4
6	N/A		Bolt M8X40	2
7	9046993	Chockventil dubbel	Valve	1
8	9046995	Bröstnippel 3/8"X M18 Lång	Long Adaptor	1
9	9056550	Oljeslang / rör	Oil pipe	2
10	9056551	Oljeslang / rör	Oil pipe	2
11	9046998	Kontraventil dubbel	Valve	1
11.1	9049138	Bröstnippel 3/8"X M18		1
12	9047001	Mutter M18	Nut	2
13	9047000	Skärring Ø12	Bushing	2
14	9046999	Förbindelserör Ø12XØ16 banjo	Adaptor weldment	2

Vi förbehåller oss rätten att ändra tekniska parametrar och specifikationer för denna produkt utan föregående meddelande