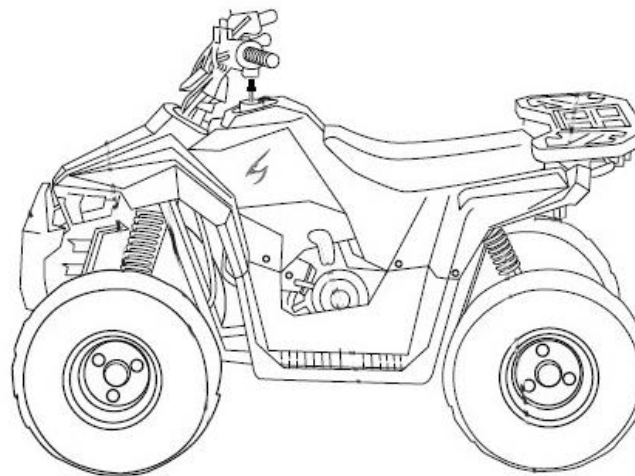


ATV



MUDHAWK ATV 110



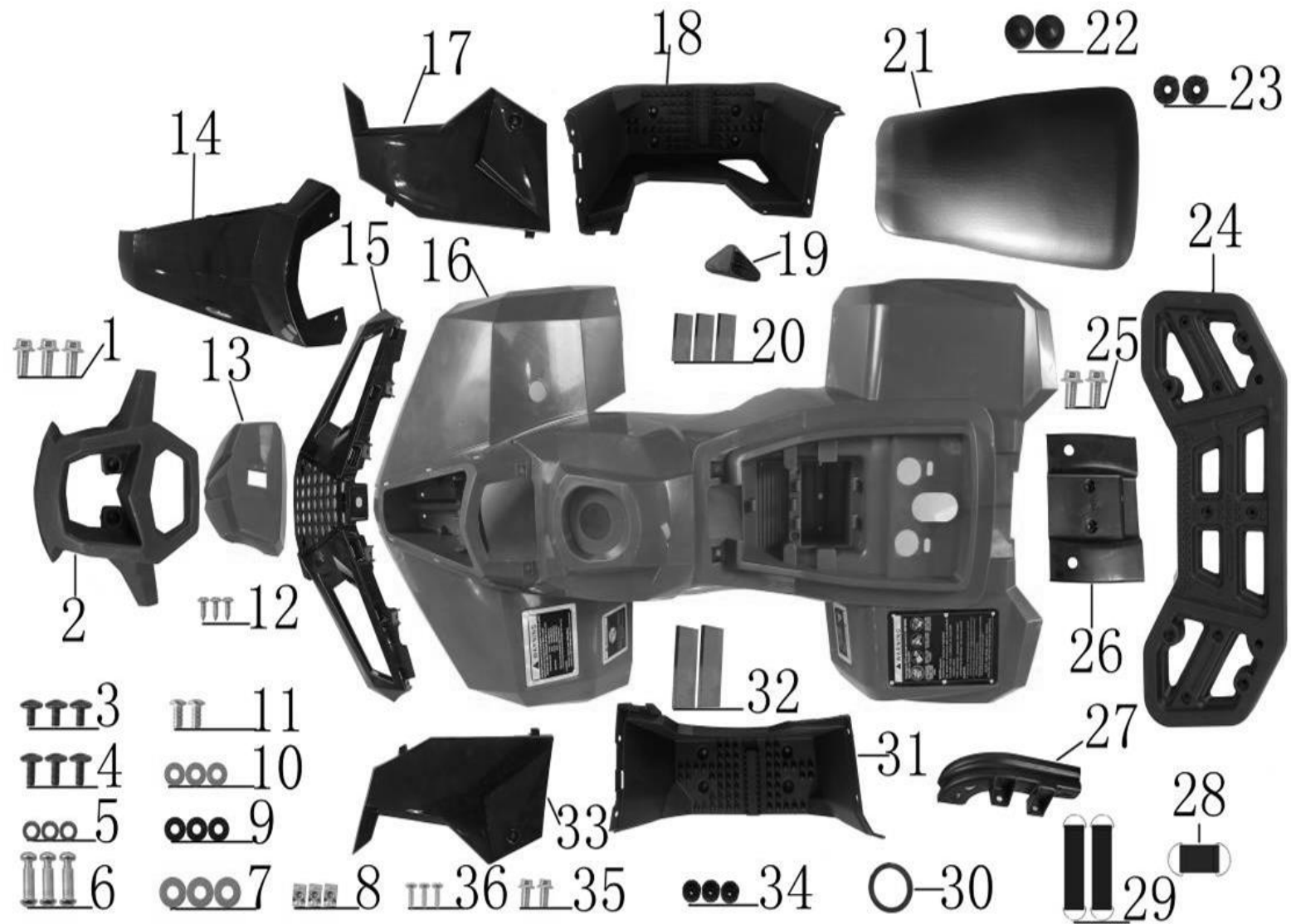
Reservdelskatalog

Katalogen täcker fler art:

9063102, 9063103

28.12.2020 V1
reviderad 03.06.2024 (V3)

FIGUR 1

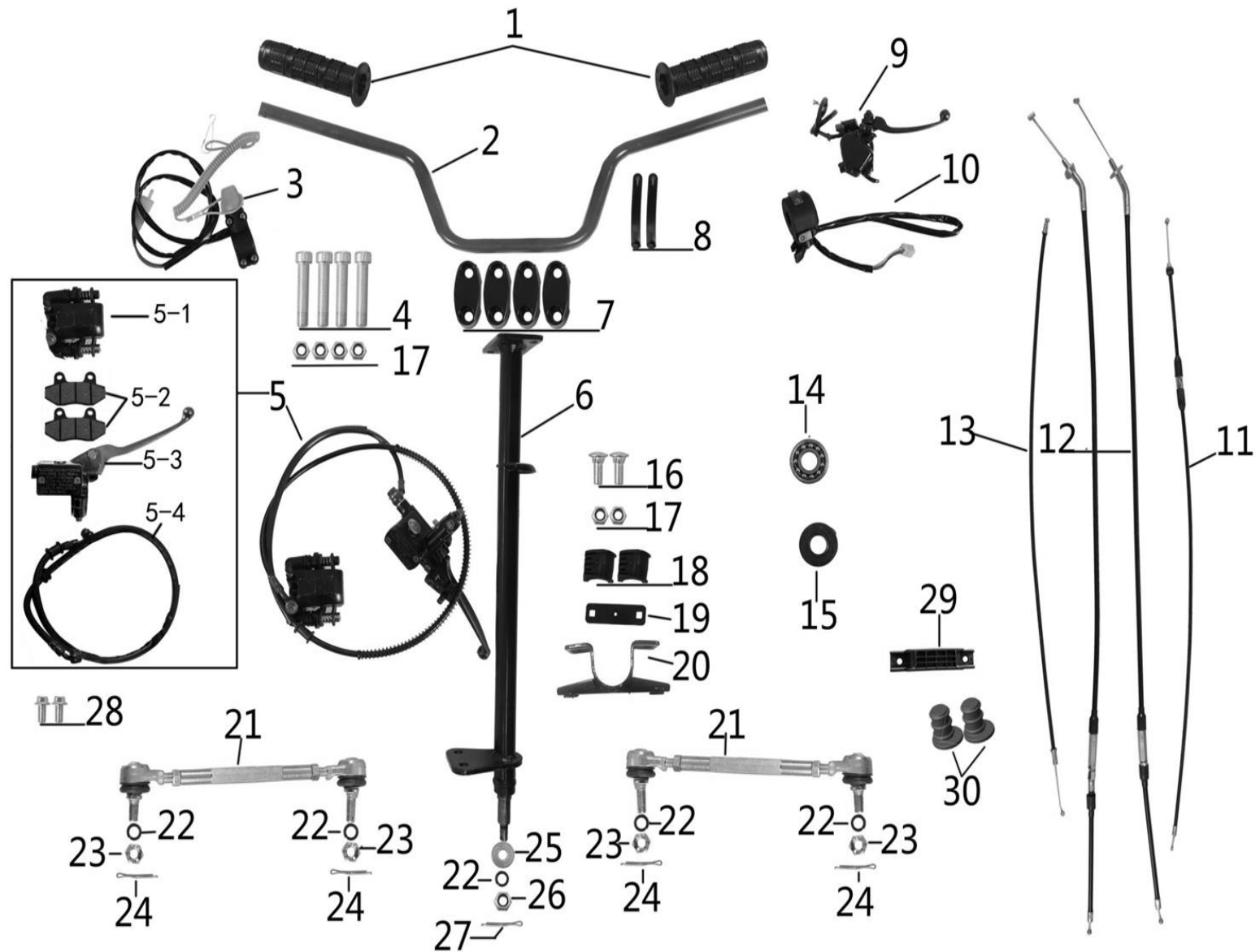


DELAR TILL FIG 1

Pos	Art.	Varunamn	Item name	OE	Antal / qty
1	N/A	Bult M8X16	HEX FLANGE BOLT; M8X16	105194	3
2	9063689	Kofångare främre	BUMPER - FRONT	602454	1
3	N/A	Skruv med stort huvud M6X12	LARGE FLAT HEAD HEX SOCKET BOLTS; M6X12	113217	10
4	N/A	Skruv med stort huvud M6x16	LARGE FLAT HEAD HEX SOCKET BOLTS; M6X16	110887	18
5	N/A	Planbricka M6x15x1,5	FLAT WASHER; Ø6X16X1.5	105450	18
6	N/A	Bult M6x20	DOUBLE LOCK HEX SOCKET BOLT; Ø8xM6x20	113219	8
7	N/A	Planbricka M6x22x1,5	FLAT WASHER; Ø6xØ22x1.5	105455	8
8	N/A	Clips till skruv M4,2	SELF TAPPING CLIP; M4.2	105873	6
9	N/A	Planbricka M16x6,3x1,5	FLAT WASHER; Ø16xØ6.3x1.5	101701	22
10	9050198	skärmskiva M8x20x1,5	FLAT WASHER; Ø8xØ20x1.5	105466	18
11	N/A	Skruv med stort huvud M6X16	CROSS LARGE FLAT HEAD BOLT; M6*16	104787	2
12	N/A	Självskrävande skruv M4,2X12	CROSS SELF TAPPING SCREW; ST4.2*12	601797	16
13	9063690	Speedometer skydd	GEAR INDICATOR COVER-PAINTED ATA 110 C	602465	1
14	9063691	Lock för front	CONTROL BOX COVER ATA 110 C	602466	1
15	9063692	Kylargaller	HEADLIGHT TRIM ATA 110 C	602459	1
16	9063693	Fram- & bakskrmar orange	ONE PIECE BODY- SINGLE COLOR PAINTED	602460	1
16	9063694	Fram- & bakskrmar blå	ONE PIECE BODY- SINGLE COLOR PAINTED	902460	1
17	9063695	Sidoskärm höger	FRONT SIDE PANEL - RIGHT	602463	1
18	9063696	Fotstöd höger	RIGHT FOOTREST	602462	1
19	N/A	Stötfångare främre	BUMPER - FRONT	602709	1
20	N/A	Bult M6x20	LARGE FLAT HEAD HEX SOCKET BOLTS; M6X20	115015	8
21	9063697	Sits	SEAT	112950	1
22	9050201	Planbricka M6	FLAT WASHER; Ø6X16X1.6	112916	2
23	N/A	Bult M6x21	DOUBLE LOCK HEX SOCKET BOLT; Ø8xM6x21	112957	2
24	N/A	Bagagebärare bak	REAR CARRIER	602452	1
25	N/A	Clips för skruv M4,3	SELF TAPPING CLIP; M4.3	105204	2
26	9065779	Bakaxelskydd	REAR AXLE PROTECTION FRAME	602453	1
27	N/A	Kedjeskärm	CHAIN COVER	602451	1
28	N/A	Gummiband verktygslåda	TOOL BOX STRAP	115018	1
29	N/A	Gummiband för batteri	BATTERY STRAP	115019	2
30	N/A	Skena	MAIN CABLE SHEATH	113755	1

Pos	Art.	Varunamn	Item name	OE	Antal / qty
31	9063698	Fotstöd vänster	LEFT FOOTREST	602461	1
32	N/A	Gummimatta	SPONGE MAT; 110*20*5	115017	2
33	9063699	Sidoskärm vänster	FRONT SIDE PANEL - LEFT	602464	1
34	N/A	Gummidämpare	PEDALS SHOCKPROOF RUBBER PARTS	112956	8
35	N/A	Bult M6x12	HEX FLANGE BOLT; M6X12	105131	2
36	N/A	Självs kärande skruv M4,8x12	CROSS SELF TAPPING SCREW; ST4.8x12	105382	4

FIGUR 2

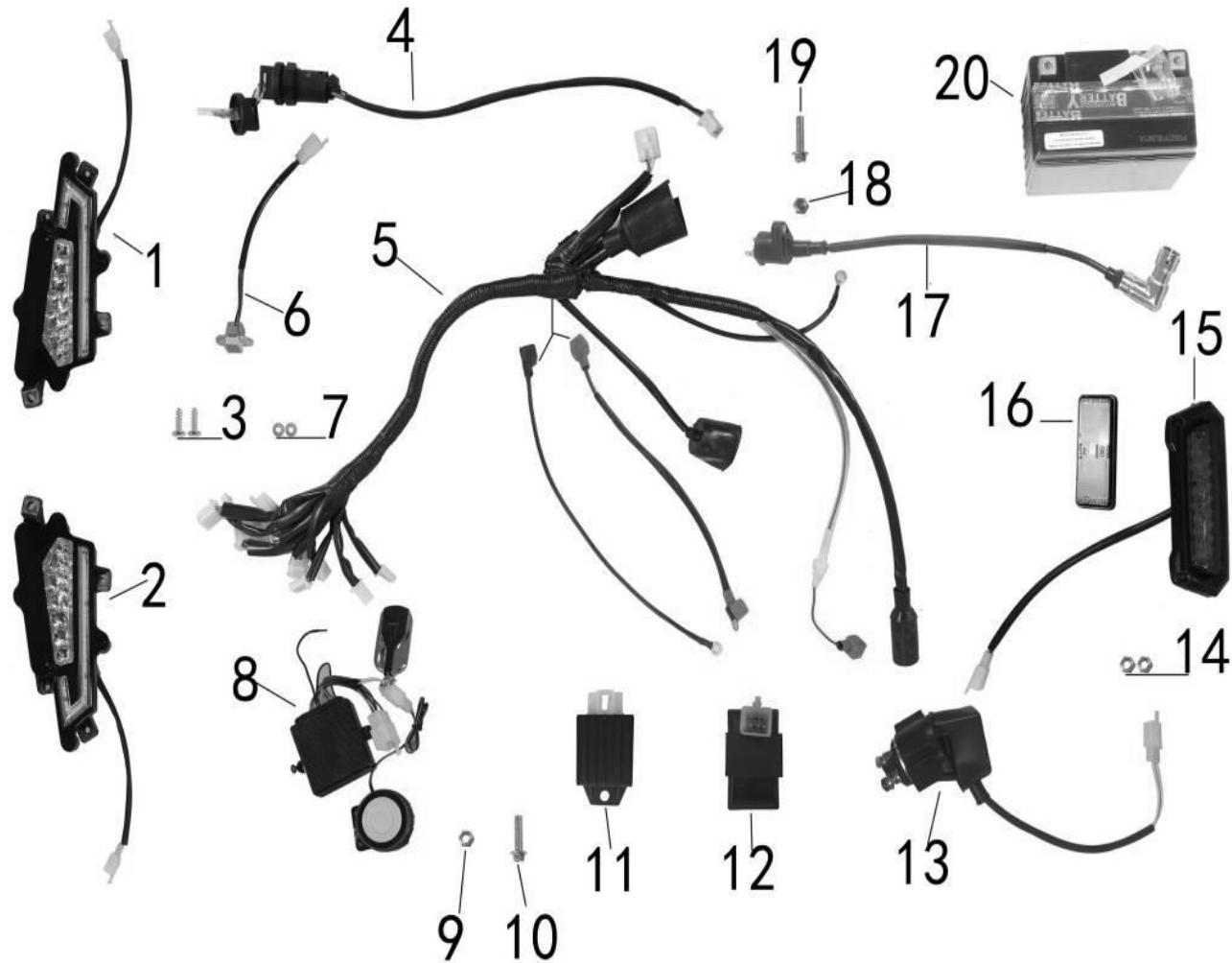


DELAR TILL FIG 2

Pos	Art.	Varunamn	Item name	OE	Antal / qty
1	N/A	Grepp	HAND GRIP SET	112951	1
2	N/A	Styre	HAND GRIP/THROTTLE GRIP	602457	1
3	9063700	Dödmandskontakt	TETHER SWITCHES;	109514	1
4	N/A	Unbrakobult M8x40	COLUMN HEX SOCKET BOLT; M8X40	105855	4
5	9065690	Bakbroms komplett	REAR DISK BRAKE ASSEMBLY	112939	1
5-1	9063701	Bromscaliber	DISK BRAKE CALIPER	115035	1
5-2	9063702	Bromskloss	REAR DISK BRAKE PAD	115036	1
5-3	9063703	Bromshandag	BRAKE LEVEL	115037	1
5-4	9063704	Bromsslang	REAR DISK BRAKE LINE	115038	1
6	N/A	Balk för styre	TRIPLE TREE	612922	1
7	N/A	Fäste styre	HANDLE BAR CLAMP	101676	1
8	N/A	Gummiskydd	RUBBER BANDAGE	112953	2
9	9063705	Gashandtag	BRAKE/THROTTLE CONTROL	109414	1
10	9063706	Multikontakt vänster	LEFT HANDLE BAR SWITCH;W/ CHOCK LEVER	112945	1
11	9063707	Gaskabel	THROTTLE CABLE; 785/72	112942	1
12	9063708	Bromskabel främre	FRONT BRAKE CABLE; 1020/95	112947	2
13	9063709	Chokerkabel	CHOKE CABLES; 721/66	112946	1
14	9061573	Rullager	NEEDLE ROLLER BEARING; 2202	111476	1
15	9061572	Packbox 17x35x7	OIL SEAL; 17X35X7	111485	1
16	N/A	Unbrakobult	ALIEN BOLT	111065	2
17	9050214	Låsmutter M8	LOCKNUT; M8	105276	6
18	N/A	Lagerbussning	TRIPLE TREE INSTALL RUBBER PARTS	112474	2
19	N/A	Lagergummi	TRIPLE TREE INSTALL RUBBER MAT	112537	1
20	N/A	Lagerskydd	STEERING SHAFT FIXED SEAT	603062	1
21	9063710	Sporstång	TIE ROD; 120MM	612919	2
22	N/A	Spännbricka	SPRING WASHER	104867	5
23	N/A	Kronmutter M10x1,5	CASTLE NUT; M10×1.5	105321	4
24	9037424	Sprint 2,5x30	COTTER PIN; Φ2.5×30	105338	4
25	N/A	Planbricka M20x10x1,5	FLAT WASHER; Φ20×Φ10×1.5	105393	1
26	9050215	Låsmutter M10	LOCKNUT; M10X1.5	105256	1
27	9037424	Sprint 3x25	COTTER PIN; Φ3X25	109643	1

Pos	Art.	Varunamn	Item name	OE	Antal / qty
28	N/A	Bult M8x16	HEX FLANGE BOLT; M8X16	105194	2
	9070186	Handskydd, höger & vänster	HANDGUARD, RIGHT & LEFT	605572	1
	9070187	Gummidel, 2 st	RUBBER SPACERS, 2 PCS	101325	1

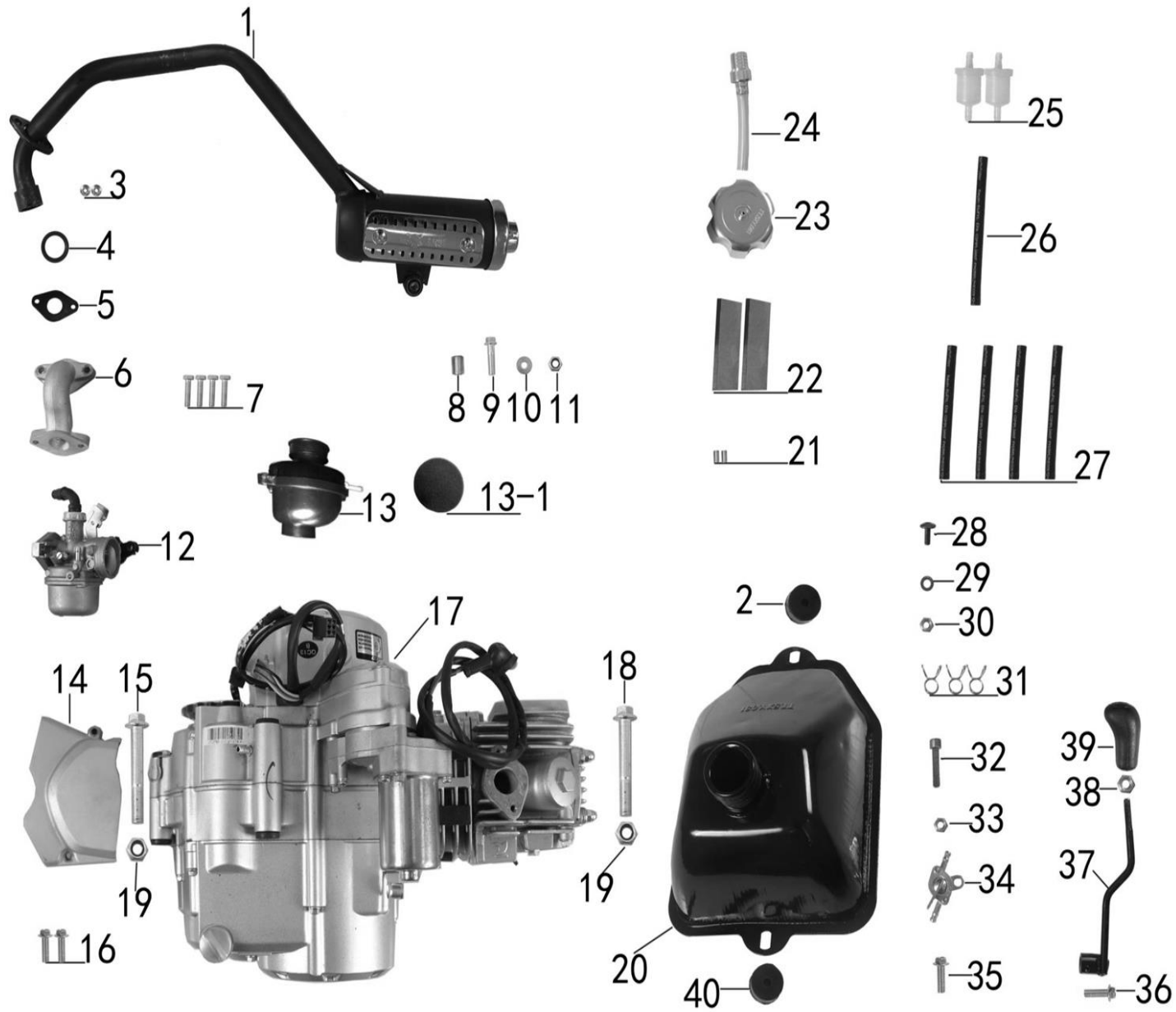
FIGUR 3



DELAR TILL FIG 3

Pos	Art.	Varunamn	Item name	OE	Antal / qty
1	9063711	Framlykta - vänster	LEFT HEADLIGHT ASSEMBLY	112842	1
2	9063712	Framlykta - höger	RIGHT HEADLIGHT ASSEMBLY	112843	1
3	N/A	Självsikrings skruv 3,8x12	CROSS SELF TAPPING SCREW; ST3.8X12	107921	2
4	9060413	Tändningslås med nyckel	IGNITION KEY SWITCH FOR 110CC	100699	1
5	9063713	Kabelnät	WIRE HARNESS	602450	1
6	9063714	Växel indikator	GEAR INDICATOR	601785	1
7	N/A	Planbricka 4 mm	FLAT WASHER; Ø4X10X1	106930	2
8	9063715	Fjärrstyrning	REMOTE CONTROL / ALARM	100394	1
9	9050213	Låsmutter M6	LOCKNUT; M6	105272	1
10	9050221	Bult M6x20	HEX FLANGE BOLT; M6X16	105140	1
11	9063716	Laddrelä	REGULATOR	100730	1
12	9063717	CDI	CDI	115204	1
13	9060412	Startrelä	STARTER RELAY / SOLENOID FOR ALL ATVS	101384	1
14	9050213	Mutter M6 lås	LOCKNUT; M6	105272	2
15	9060458	Baklykta	TAIL LIGHTS ASSEMBLY	112844	1
16	N/A	Reflex	REFLECTOR; RECTANGLE; RED FOR E1-350	100907	1
17	9063718	Tändspole	IGNITION COIL	101008	1
18	9050213	Låsmutter M6	LOCKNUT; M6	105272	1
19	9050220	Bult M6x16	HEX FLANGE BOLT; M6X16	105140	1
20	9064403	Batteri 12V 5Ah	12V BATTERY; 12V 4AH	103277	1

FIGUR 4

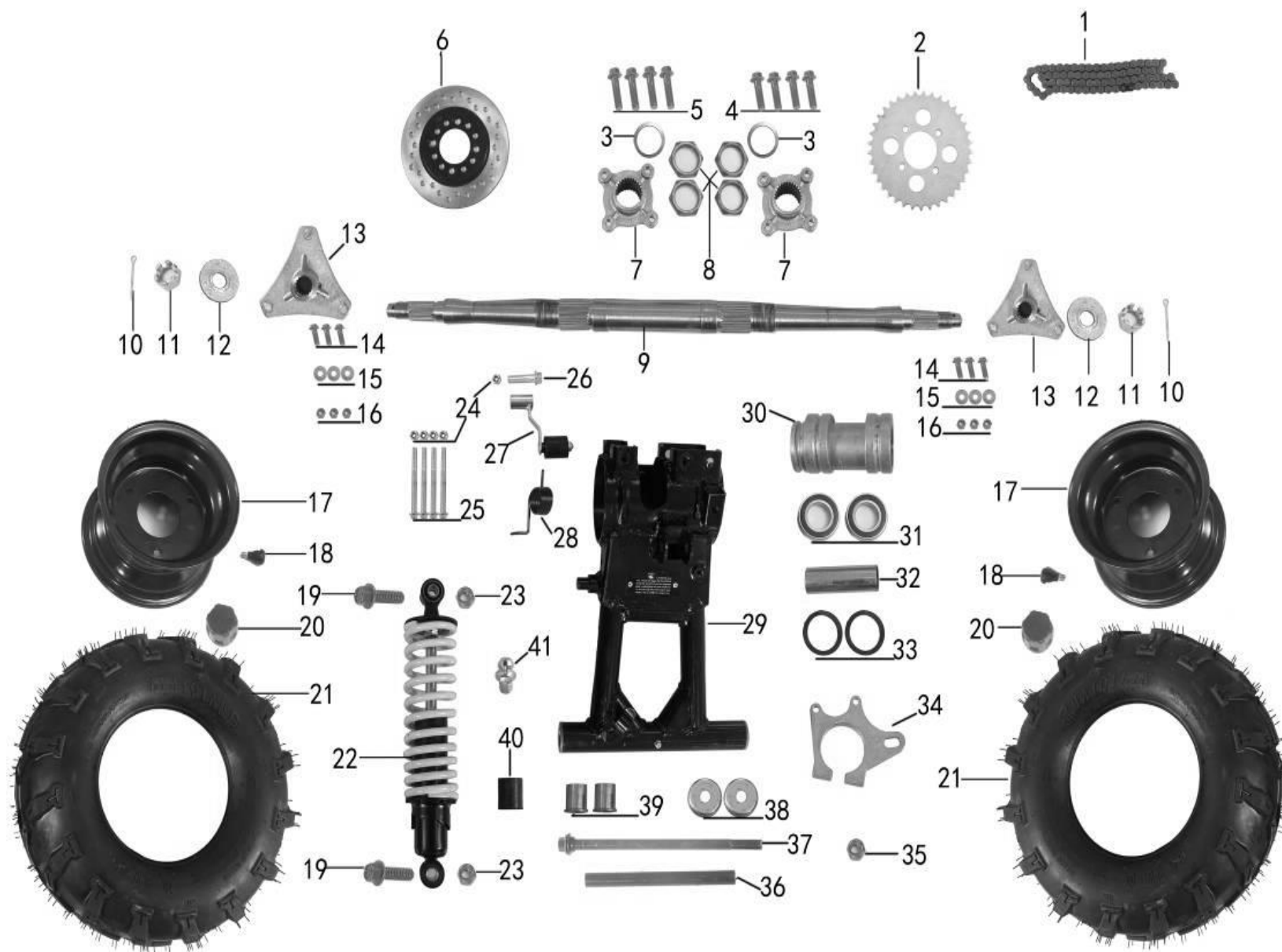


DELAR TILL FIG 4

Pos	Art.	Varunamn	Item name	OE	Antal / qty
1	9063719	Ljuddämpare komplett	EXHAUST PIPE ASSEMBLY WITH CATALYTIC	612976	1
2	N/A	Gummibricka "stor"	FUEL TANK PANEL WASHER	600710	1
3	9050213	Låsmutter M6	LOCKNUT; M6	600791	2
4	9063720	Avgaspackning	MUFFLER GASKET; OD: 31.5MM ID: 23.5MM	102419	1
5	9063721	Insugspackning	INTAKE MANIFOLD GASKET	106945	1
6	N/A	Insugsmanifold	INTAKE MANIFOLD	600689	1
7	9050231	Bult M8x20	HEX NUT; M8x20	105712	2
8	N/A	Avståndsbussning	MUFFLER SPACER; Ø20XØ8X19	112944	1
9	N/A	Bult M8x35	HEX FLANGE BOLT; M8X35	105223	1
10	9050202	Planbricka M8	FLAT WASHER; Ø8X20X1.5	106932	1
11	9050214	Låsmutter M8	LOCKNUT; M8	105276	1
12	9063722	Förgasare manuell choke	MANUAL CHOKE CARBURETOR; PZ19	101333	1
13	9063723	Luftfilter	TUBE SHAPE AIR FILTER, ASSY.	115510	1
14	N/A	Skyddsskärn tandhjul	ENGINE SPROCKET COVERS	110975	1
15	N/A	Bult M8x105	HEX FLANGE BOLT; M8X105	104928	2
16	9050231	Bult M8x20	HEX NUT; M8x20	105712	2
17	9067672	Motor komplett 110cc	110CC AUTO W/REVERSE, ELEC. START ENGINE, ASSY.	602106	1
17	N/A	Motor komplett Zongshen	ZONGSHEN ENGINE	115947	1
18	N/A	Bult M8x105	HEX FLANGE BOLT; M8X105	104925	1
19	9050214	Låsmutter M8	LOCKNUT; M8	105276	2
20	9063724	Bensintank	FUEL TANK-ATV; @50	102297	1
21	N/A	Avståndsbussning bensintank	FUEL TANK INSTALLATION SPACER; Ø8*Ø10*9	115016	2
22	N/A	Gummimatta	SPONGE MAT; 55*20*5	115015	2
23	9063725	Tanklock	FUEL TANK CAP	101678	1
24	9061550	Utluftning för bensintank	FUEL TANK CAP VENT TUBE	600566	1
25	N/A	Bensinfliter	FUEL FILTER UNIVERSAL	600801	2
26	N/A	Bensinslang 4,5 x 200	FUEL LINE; Ø4.5xØ8.5x200	100271	1
27	N/A	Bensinslang 4,5 x 100	FUEL LINE; Ø4.5xØ8.5x100	100269	4
28	N/A	Skruv med stort huvud M6x20	CROSS LARGE FLAT HEAD BOLT; M6X20	600680	1
29	9050197	Planbricka	FLAT WASHER; Ø6X16X1.5	105450	1

Pos	Art.	Varunamn	Item name	OE	Antal / qty
30	9050213	Låsmutter M6	LOCKNUT; M6	105273	1
31	N/A	Spännband 8 mm	TUBE FASTEN CLIP; Ø8	101449	10
32	N/A	Unbrakobult M6x16	COLUMN HEX SOCKET BOLT; M6X16	600728	1
33	9050213	Låsmutter M6	LOCKNUT; M6	105272	3
34	9060451	Bensinhane/tankhane	FUEL VALVE / PETCOCK/FUEL PUMP	102241	1
35	9050231	Bult M8x20	HEX FLANGE BOLT; M8X20	105204	1
36	9050221	Bult M6x20	HEX FLANGE BOLT; M6X20	105141	1
37	N/A	Växelspak	GEAR SHIFTER ROD	602449	1
38	9050208	Mutter M10	HEX NUT; M10*1.5	105487	1
39	N/A	Växelknopp	GEAR SHIFTER HANDLE FOR ATA 135 DU AND MORE	101088	1
40	N/A	Gummibricka "stor"	FUEL TANK PANEL WASHER	600710	1

FIGUR 5

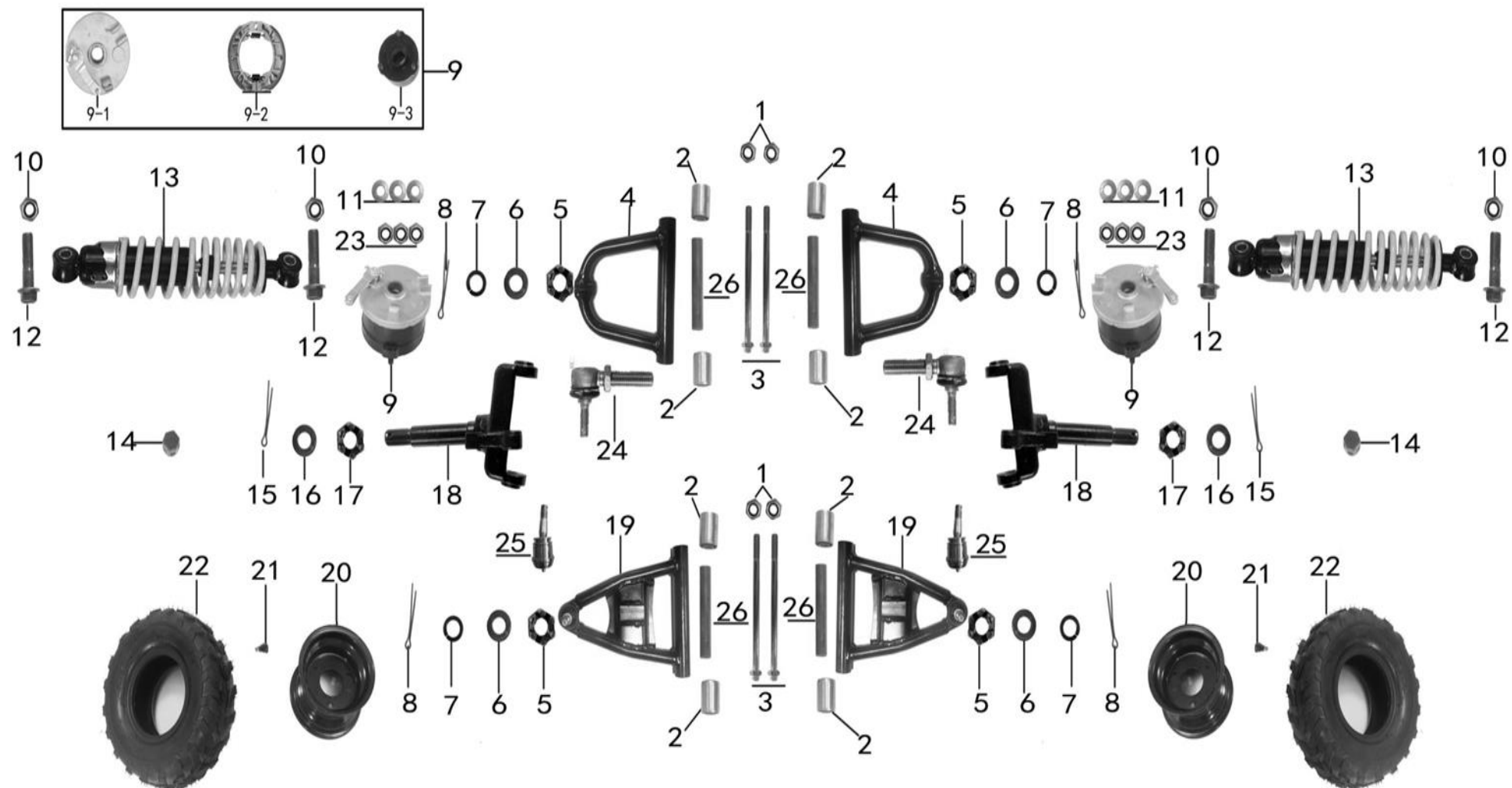


DELAR TILL FIG 5

Pos	Art.	Varunamn	Item name	OE	Antal / qty
1	9063726	Kedja	#428 DRIVE CHAIN; 428-84	112941	1
1-1	9064463	1/2 led	1/2 LINK CHAIN		1
2	9063727	Tandhjul bak 37 tänder	REAR SPROCKET; 428-37	101589	1
3	N/A	Bricka för bakaxel Ø27	REAR AXLE WASHER; Ø27	600804	2
4	9050230	Bult M8x16	HEX FLANGE BOLT; M8X1.25X16	105195	4
5	N/A	Bult M8X14	HEX FLANGE BOLT; M8X14	105187	4
6	9063728	Bromsskiva Ø168	DISK BRAKE ROTOR; Ø168	112926	1
7	N/A	Fäste för bromsskive/baktandhjul	BRAKE DISC/SPROCKET HUB FOR ATA 110	100866	2
8	9066072	Mutter M27x1,5	HEX NUT; M27x1.5	104862	4
9	9063729	Bakaxel	REAR AXLE	112925	1
10	9037424	Sprint 3x40	COTTER PIN; Ø3x40	105340	2
11	9024825	Kronmutter M16x1,5	CASTLE NUT; M16x1.5	105329	2
12	N/A	Bricka M16	FLAT WASHER; Ø45xØ16x2.5	105418	2
13	9063730	Fäste nav för bakfälg	REAR RIM HUB; 17 SPLINE	113051	2
14	N/A	Bult M8x20 för fäste	HEX FLANGE BOLT; M8X20	105205	6
15	9050214	Låsmutter M8	LOCKNUT; M8	105277	6
16	9050202	Planbricka M8	FLAT WASHER; Ø8xØ20x1.5	105466	6
17	N/A	Bakfälg 7", stål	7" RIM	110120	2
17-1	9063734	Bakfälg 7" - aluminium	7" RIM ALU	116489	2
18	9025614	Däckventil	VALVE STEMS FOR ALL ATVS AND GO KARTS	108238	2
19	N/A	Bult M10x40 för fäste	HEX FLANGE BOLT; M10X40X1.25	105004	2
20	9061064	Navkapsel	DUST COVER	108326	2
21	9063731	Bakdäck 16x8-7	7" TIRE; 16X8-7	102748	2
22	N/A	Stötdämpare 300 mm	FRONT SHOCK ASSEMBLY; 300MM	112935	1
23	N/A	Bult M10	HEX FLANGE BOLT; M10X1.25	105253	2
24	9050214	Låsmutter M8	LOCKNUT; M8	105277	5
25	9050238	Bult M8x90	HEX FLANGE BOLT; M8x90	105247	4
26	N/A	Bult M8x55	HEX FLANGE BOLT; M8X55	105234	1
27	9067580	Spännhjul för bakkedja	CHAIN TENSION WHEEL	112927	1
28	N/A	Fjäder spännhjul	CHAIN TENSIONER SPRING	112928	1
29	N/A	Bakaxel	ATV SWING ARM	602431	1

Pos	Art.	Varunamn	Item name	OE	Antal / qty
30	N/A	Lagerhus för bakaxel	REAR AXLE CARRIER W/BEARING	112919	1
31	9038553	Lager 6006	BALL BEARING; 6006	102817	2
32	N/A	Lagerbussning för bakhjulslager	REAR AXLE CARRIER SPACER; $\Phi 35 \times \Phi 30.5 \times 107$	112918	1
33	N/A	Packbox för bakhjulslager	OIL SEAL BEARING 6006; 35X55X8 FOR JAGUAR	102502	2
34	9063732	Beslag for caliber JAGUAR	REAR DISC BRAKE INSTALLATION FIXED SEAT	112920	1
35	N/A	Låsmutter M12x1,25	LOCKNUT; M12x1.25	105259	1
36	N/A	Bussning 218 mm lång	SWING ARM SPACER; $\Phi 18 \times \Phi 12 \times 218.5$	112922	1
37	9063733	Bult bakaxel 12x245	HEX FLANGE BOLT; M12x245x1.25	105073	1
38	9060433	Dammskydd för bakaxel	SWING ARM SEALING COVER; $\Phi 39 \times 10$	112924	2
39	9060432	Bussning bakaxel	SWING ARM SPACER; $\Phi 30 \times \Phi 26 \times \Phi 18$	112921	2
40	N/A	Gummitätning	SWING ARM RUBBER SLEEVE; $\Phi 36 \times \Phi 30 \times \Phi 38$	112923	
41	9037437	Fettnippel	GREASE FITTING; M6X9	108287	1

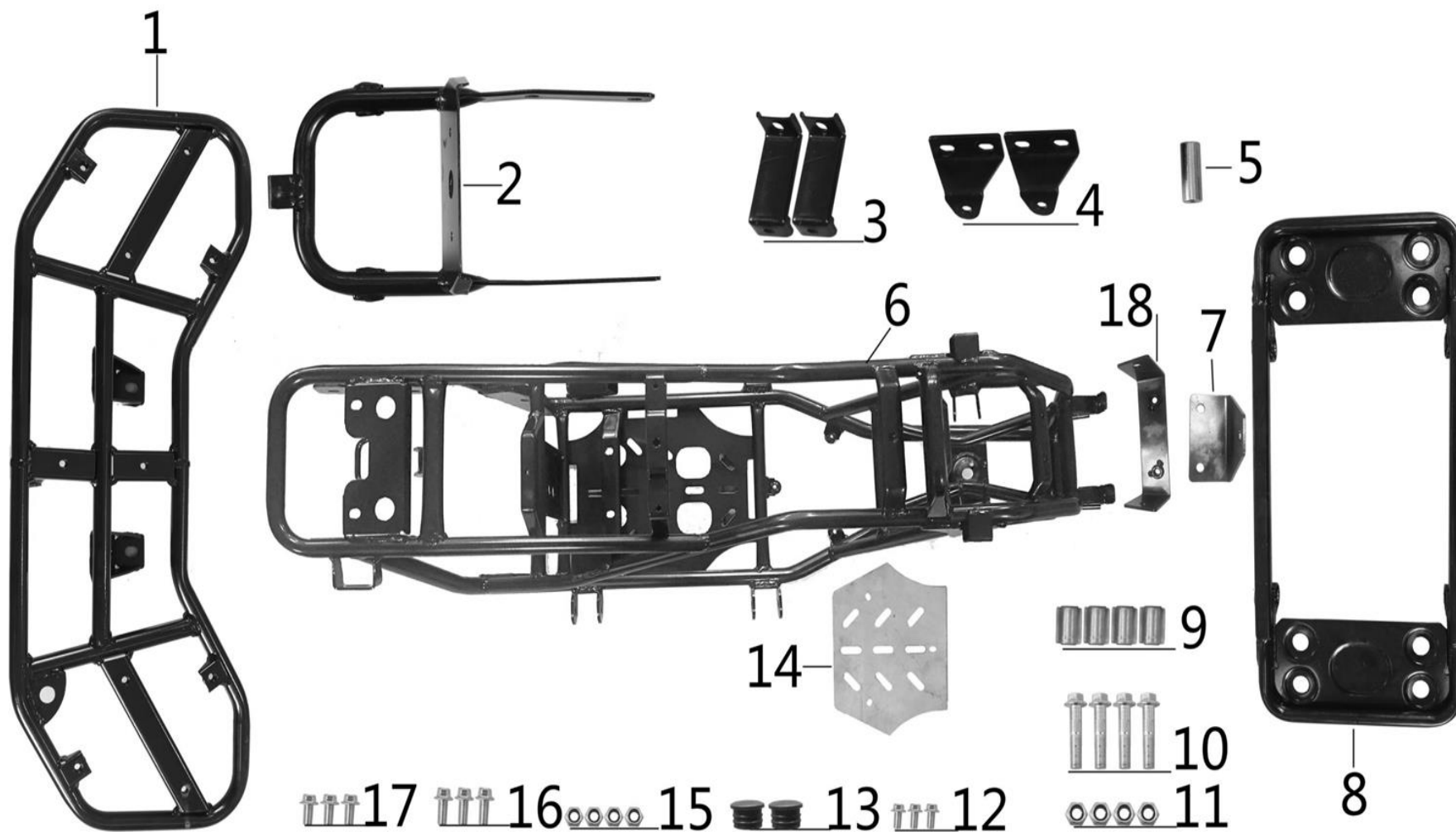
FIGUR 6



DELAR TILL FIG 6

Pos	Art.	Varunamn	Item name	OE	Antal / qty
1	9050214	Låsmutter, M8	LOCKNUT; M8	105254	4
2	9063735	Bussning 10x23x32,5	BUSHING; 10X23X32.5	101351	8
3	9063736	Bult M10x1,25	HEX FLANGE BOLT; M10X1.25	104968	4
4	9063737	Bärarm övre H+V	UPPER LEFT&RIGHT A-ARM	612914	2
5	9024909	Mutter M10x1,25 "krona"	CASTLE NUT; M10x1.25	105320	4
6	9050203	Planbricka M10	FLAT WASHER; Ø20XØ10X1.5	105393	4
7	N/A	Fjäderbricka	SPRING WASHER; M10	104868	4
8	9037424	Sprint 2,5x30	COTTER PIN; Ø2.5x30	105338	4
9	9063738	Trumbroms komplett H+V	DRUM BRAKE ASSEMBLY 90#	102770	2
10	N/A	Låsmutter M10x1,25	LOCKNUT; M10X1.25	105253	4
11	9050203	Planbricka M10	FLAT WASHER; Ø20XØ10X1.5	105393	6
12	N/A	Bult M10x40x1,25	HEX FLANGE BOLT; M10X40X1.25	105006	4
13	9063739	Stötdämpare	SPRING COIL SUSPENSION(SINGLE); 310MM	128760	1
14	N/A	Dammskydd	DUST COVER	108326	2
15	9037424	Sprint 3x40	COTTER PIN; Ø3x40	105340	2
16	N/A	Planbricka M14	FLAT WASHER; Ø40xØ14x1.8	105414	2
17	9024878	Kronmutter M14	CASTLE NUT; M14x1.5	105326	2
18	9063740	Spindel H+V	STEERING KNUCKLE	102886	1
19	9063741	Bärarm nedre H+V	LOWER LEFT&RIGHT A-ARM	612916	2
20	N/A	Stålfälg 7"	7" RIM	110120	2
20-1	9063744	Framfälg 7", aluminium	7" RIM ALU	116488	2
21	9029813	Ventil till slanglös	VALVE STEMS FOR ALL ATVS AND GO KARTS	100537	2
22	9063731	Däck 16x8-7	7" TIRE; 16X8-7	102748	2
23	N/A	Låsmutter M10x1,25	LOCKNUT; M10X1.25	105253	6
24	9063742	Bärkula övre	TIE ROD END	101486	2
25	9063743	Bärkula nedre	TIE ROD END	107886	2
25-1	9065877	Bärkula manchett	DUST COVER Ø10/25 MM	-	2
26	N/A	Avståndsdell	SPACER	612920	4

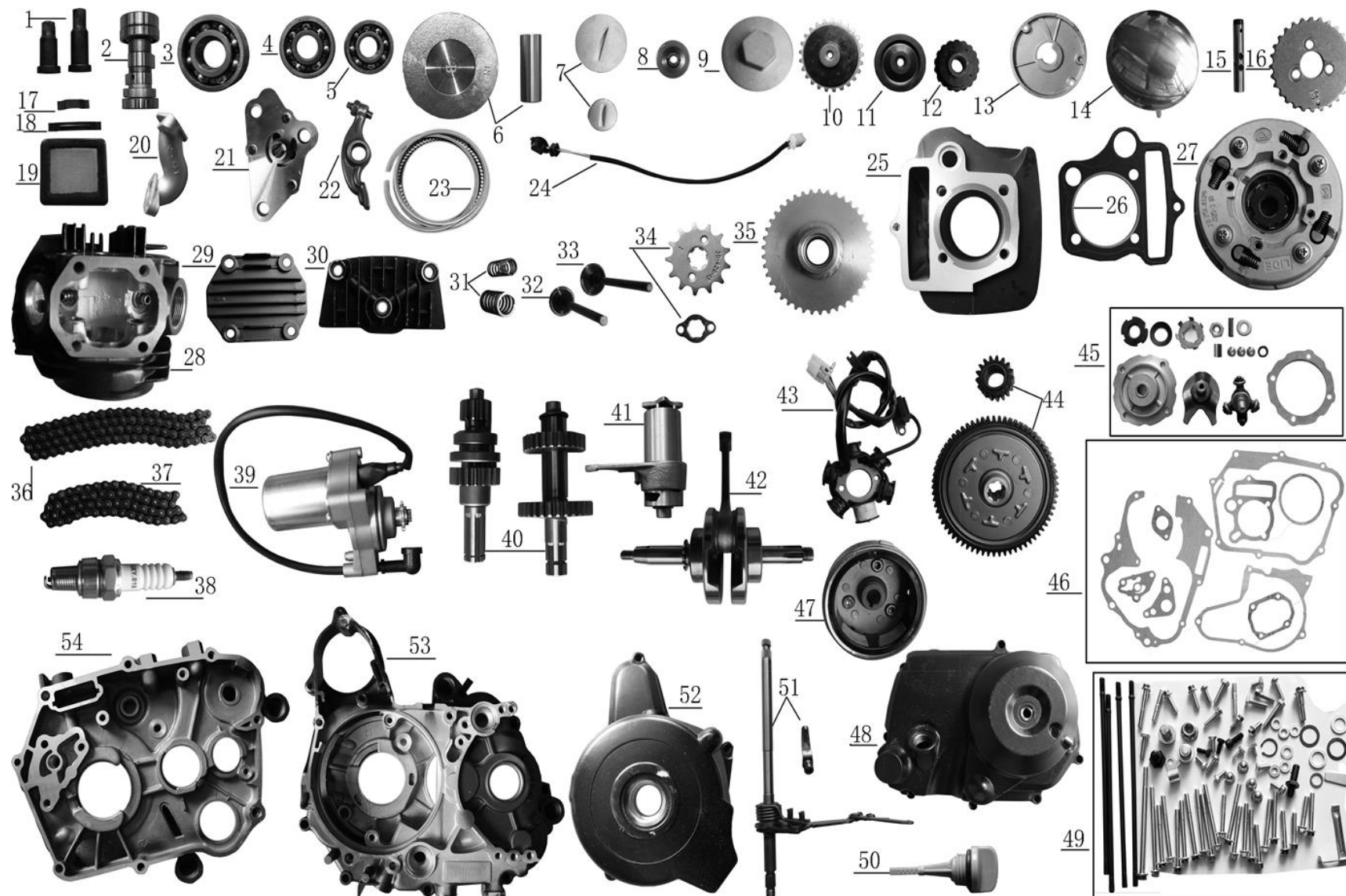
FIGUR 7



DELAR TILL FIG 7

Pos	Art.	Varunamn	Item name	OE	Antal / qty
1	N/A	Bagagebärare bak	OFF ROAD VEHICLE REAR RACK FOR JAGUAR	602433	1
2	N/A	Bagagebärare hållare	REAR LIFTER FOR JAGUAR	602435	1
3	N/A	Hållare	FACE PANEL BRACKET FOR JAGUAR	602446	2
4	N/A	Motorfäste	ENGINE MOUNT BRACKET FOR JAGUAR	602443	2
5	N/A	Mellandel	ENGINE PYLON SPACER; $\Phi 20 \times \Phi 8.5 \times 6$	112917	1
6	9065070	Huvudram	MAIN FRAME FOR JAGUAR	612906	1
7	N/A	Kofångare främre	FRONT BUMPER CONNECTION PLATE	612910	1
8	N/A	Bottenplatta	FLOOR PLATE	602429	1
9	N/A	Avståndsbussning 10x30x35	BUSHING; 10X30X35	101355	4
10	N/A	Bult M10x55x1,25	HEX FLANGE BOLT; M10x55x1.25	105015	4
11	N/A	Låsmutter M10x1,25	LOCKNUT; M10x1.25	105254	4
12	N/A	Bult M6x12	HEX FLANGE BOLT; M6*12	105132	3
13	N/A	Gummipropp M22	METAL TUBE RUBBER CAP; $\varnothing 22$	102415	1
14	N/A	Motorskyddsplatta	BOTTOM PLATE	602445	1
15	9050214	Låsmutter M8	LOCKNUT; M8	105277	5
16	N/A	Bult M8x16	HEX FLANGE BOLT; M8X16	105194	9
17	9050231	Bult M8x20	HEX FLANGE BOLT; M8X20	105204	4
18	N/A	Hållare kofångare fram	FRONT BUMPER CONNECTION SUPPORT	612908	1

FIGUR 8



DELAR TILL FIG 8

Pos	Art.	Varunamn	Item name	OE	Antal / qty
1	N/A	Gummibussning/motorfäste	BUSH, FRONT BUMPER	111806	1
2	N/A	Kamaxel	CAMSHAFT, ASSY	103043	1
3	9038573	Uthyrning 6203	BEARING 6203	104446	1
4	9041451	Uthyrning 6201	BEARING 6201	104444	1
5	N/A	Hyra 6001	BEARING 6001	104439	1
6	9025835	Stämpel m/korsstyg	PISTON	103633	1
7	N/A	Plugg/ventilkåpa	COVER	103053	1
8	N/A	Hus	RETAINER	103228	1
9	N/A	Ventilkåpan	VALVE COVER	111655	1
10	N/A	Oljepump kedja	CHAIN OIL PUMP	111647	1
11	N/A	Guide	GUIDING WHEELS	111649	1
12	N/A	Kedjespännare	TIMING CHAIN TENSIONING ROLLER	111648	1
13	N/A	Förpackning	SEAL OIL PAN	103075	1
14	N/A	Sidokåpa cylinderhuvud	CYLINDER HEAD COVER LEFT	111658	1
15	N/A	Vipparmsskaft	TIGHT ROD	104408	1
16	N/A	Kamaxelväxel	TIMING GEAR	103058	1
17	N/A	Kamkedjestyrning	START THE CHAIN TENSIONING PLATE	108430	1
18	N/A	Kamkedjestyrning	START THE CHAIN GUIDE PLATE	108434	1
19	N/A	Oljefilter/sil	OIL FILTER	111641	1
20	N/A	Insugsgrenrör	INTAKE-TUBE	103050	1
21	9025841	Oljepump	OIL PUMP ASSY	103055	1
22	9025952	Vipparm	ROCKER ARM	103057	2
23	9025836	Kolvringssats	PISTON RING COMP	103636	1
24	N/A	Växelindikator	INDICATOR, GEAR	103038	1
25	9026189	Cylinder "gjutjärn"	CYLINDER BODY IRON	103846	1
25-1	9026174	Cylinderpackning	CYLINDER GASKET		1
26	9026156	Toppackning	CYLINDER HEAD GASKET	111620	1
27	N/A	Koppling	CLUTCH ASSEMBLY	103220	1
28	9066145	Toppstycke	CYLINDER HEAD ASSEMBLY	104110	1
29	N/A	Ventilkåpan	COVER,CYLINDER HEAD	111656	1
30	N/A	Sidokåpa cylinderhuvud	CYLINDER HEAD COVER RIGHT	111657	1

Pos	Art.	Varunamn	Item name	OE	Antal / qty
31	N/A	Ventilfjäder inuti/utvändigt	INSIDE AND OUTSIDE SPRING FOR VALVE	103856	1
32	9025913	Avgasventil	EXHAUST VALVE	111660	1
33	9025924	Insugningsventil	INTAKE VALVE	111659	1
34	9065982	Främre drev	FRONT SPROCKET	104212	1
35	N/A	Startutrustning	START SPROCKET	103843	1
36	N/A	Kedja 84	CHAIN 84	103740	1
37	9026166	Startkedja	CHAIN 62	103738	1
38	9024226	Tändstift C5HSA M10x12,7/16mm	SPARK PLUG	114986	1
39	9026157	Startar 12 volt	MOTOR STARTER	103839	1
40	N/A	Kugghjulets huvudaxel	MAIN SHAFT	103040	1
41	N/A	Kugghjulsaxel m/växelhylsa	DRUM COMP., GEARSHIFT	103037	1
42	N/A	Vevaxel	CRANKSHAFT ASSEMBLY	103044	1
43	9065984	Stator	MAGNETO STATOR LEVEL 6	115401	1
44	N/A	Kugghjul	GEAR COMP. DRIVING	104463	1
45	9025881	Kopplingsdelar	CLUTCH ASSY	608272	1
46	9065985	Motorpackningssats	CARTON GASKET	608271	1
47	N/A	Svänghjul	MAGNETO RATOR LEVEL 6	115401	1
48	N/A	Sidoskydd	COVER COMP.,R.CRANKCASE	104344	1
49	N/A	Bultsats komplett	COMPLETE SET OF STANDARD PARTS	103249	1
50	N/A	Oljesticka	GUAGE, OILSEAL	103051	1
51	N/A	Växlingsarm	ARM COMP.,GEARSHIFT	600855	1
52	N/A	Sidoskydd	COVER,L.CRANKCASE	104511	1
53	N/A	Vevhus halv "vänster"	CRANKCASE COMP.,L.	104526	1
54	N/A	Vevhus halv "rätt"	CRANKCASE COMP.,R	104372	1

Vi förbehåller oss rätten att ändra de tekniska parametrarna och specifikationerna för denna produkt utan föregående meddelande

Kontakt
Tel. order: 010-2097050
Tel. teknisk support: 010-2097050

P. Lindberg
Myrangan 4
745 37 Enköping

RES MUDHAWK ATV 110 SV V3
www.p-lindberg.se
order@p-lindberg.se