

Bruksanvisning

Backkameraset, trådlöst

Art.: 90 46 652



Backkameraset

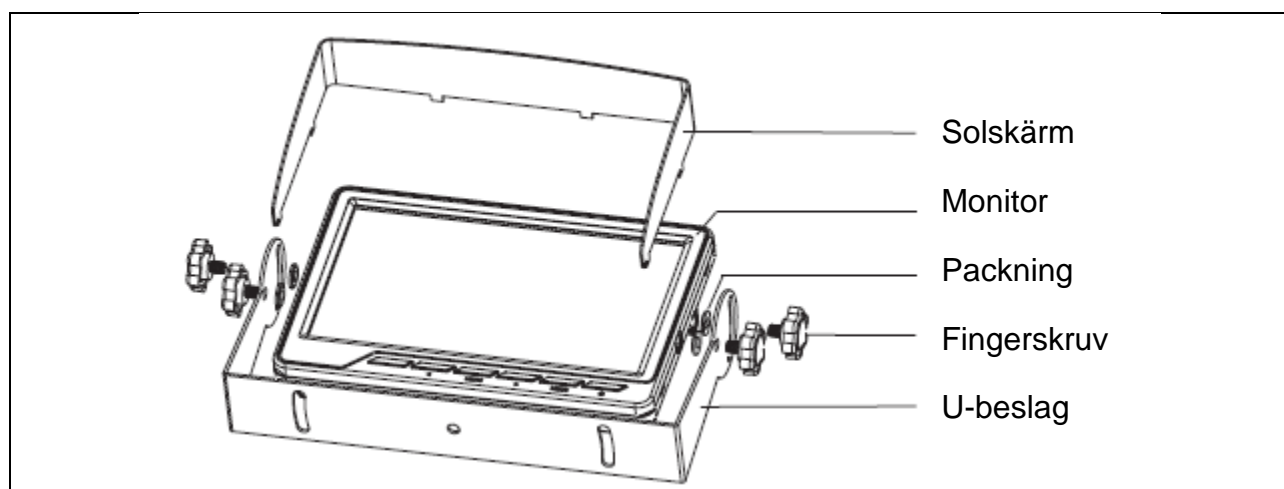
Art.: 9046652

Beskrivning:

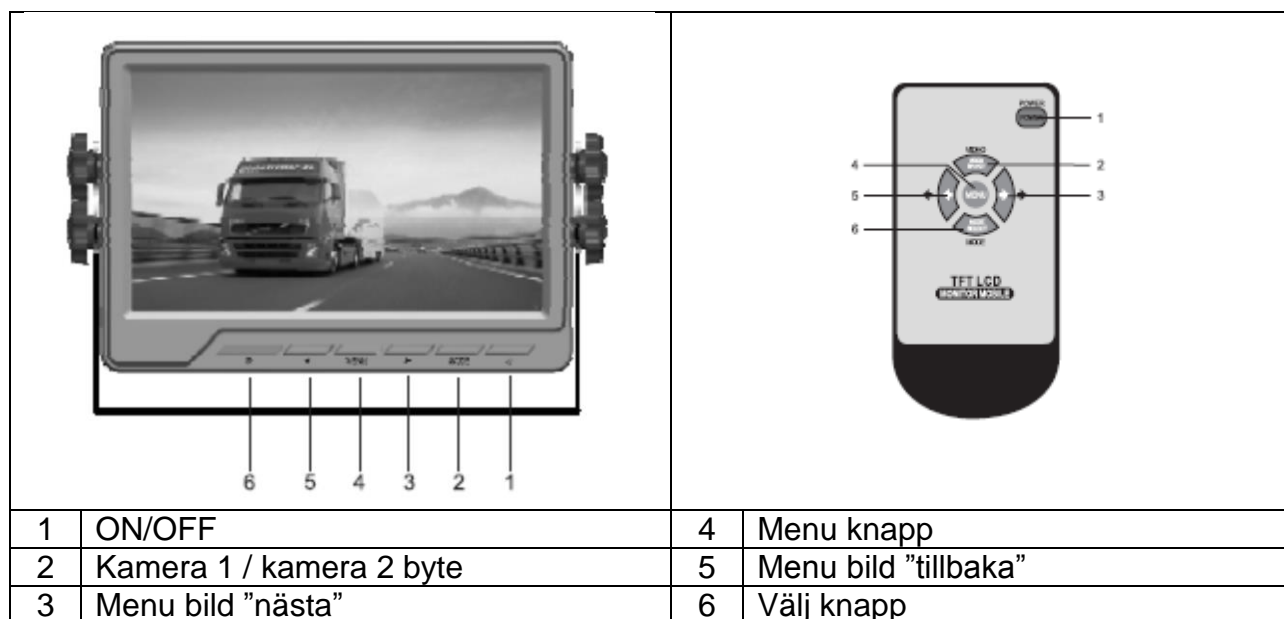
Trådlöst backkamera set med 7" kraftig LCD plattskärm, fjärrkontroll, monteringsfot samt kabel.

En kamera medföljer.

Översikt:

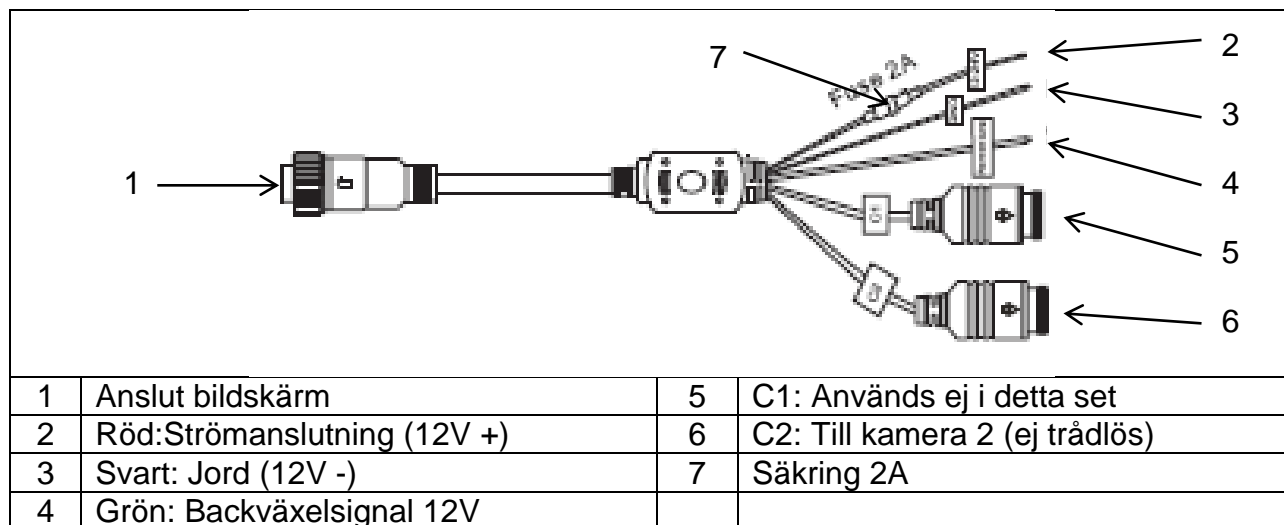


Skärm och fjärrkontroll:



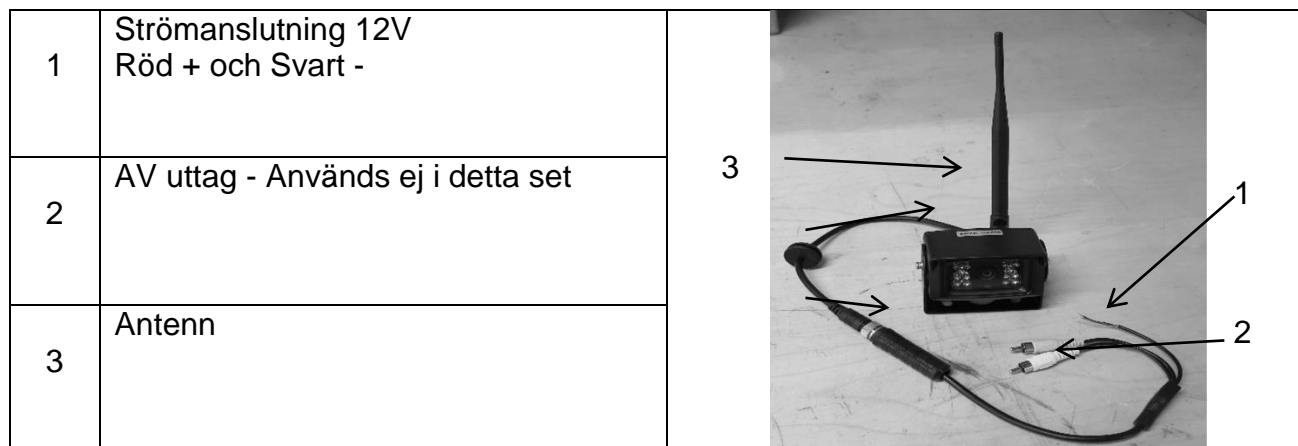
Anslutning:

Monitor:



Det medföljer en trådlös kamera och det finns möjlighet att ansluta en kamera till, som dock ej kan vara trådlös.

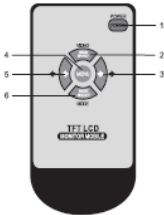
Kamera till trådlös anslutning:



Planera installationen innan den påbörjas. Det kan vara komplicerat att installera 12 Volts applikationer i ett fordon, så det är därför extra viktigt att man går igenom hur allt ska kopplas innan installation påbörjas.

Kameran skall vara ansluten konstant till 12V. Kan t.ex. tas från en lykta, eller annat ställe med 12V.

Fjärrkontroll:

Innan användning: Ta bort plastfilmen i batterifacket på fjärrkontrollen.	
---	---

Information:

Signalerna mellan kamera och monitor utsänds som radiovågor. Vågorna kan tränga igenom dem flesta föremål, eller hoppa över dem. Vågorna blir dock gradvis svagare för varje föremål dem ska tränga igenom. Vågorna blir även svagare i takt med att avståndet ökar mellan kamera och monitor.

Utöver den trådlösa kameran kan det även anslutas en kamera med kabel. Kameran ska då anslutas till C2 uttaget. Bildvisningen byts antingen på monitor, eller med fjärrkontrollen på knapp 2.

När grön kabel ansluts till 12V, skiftar bildvisningen automatiskt till visning från kamera 2.

Specifikationer:

Monitor:

Strömförsörjning	DC 12V-24V
Skärm	7" LCD
Skärmupplösning	800 x 480 pixlar
Bildformat	16:9
Kameranslutning	1 st trådlös 1 st kabel

Kamera:

Strömförsörjning	DC 12V
Optisk lins	2,5 mm
Betrakningsvinkel	120 grader
Ljus	LED
Vattentät/IP-klass	IP67

Vi på P.Lindberg A/S förbehåller oss rätten att förbättra samt ändra specifikationer och prestanda utan speciellt meddelande.