

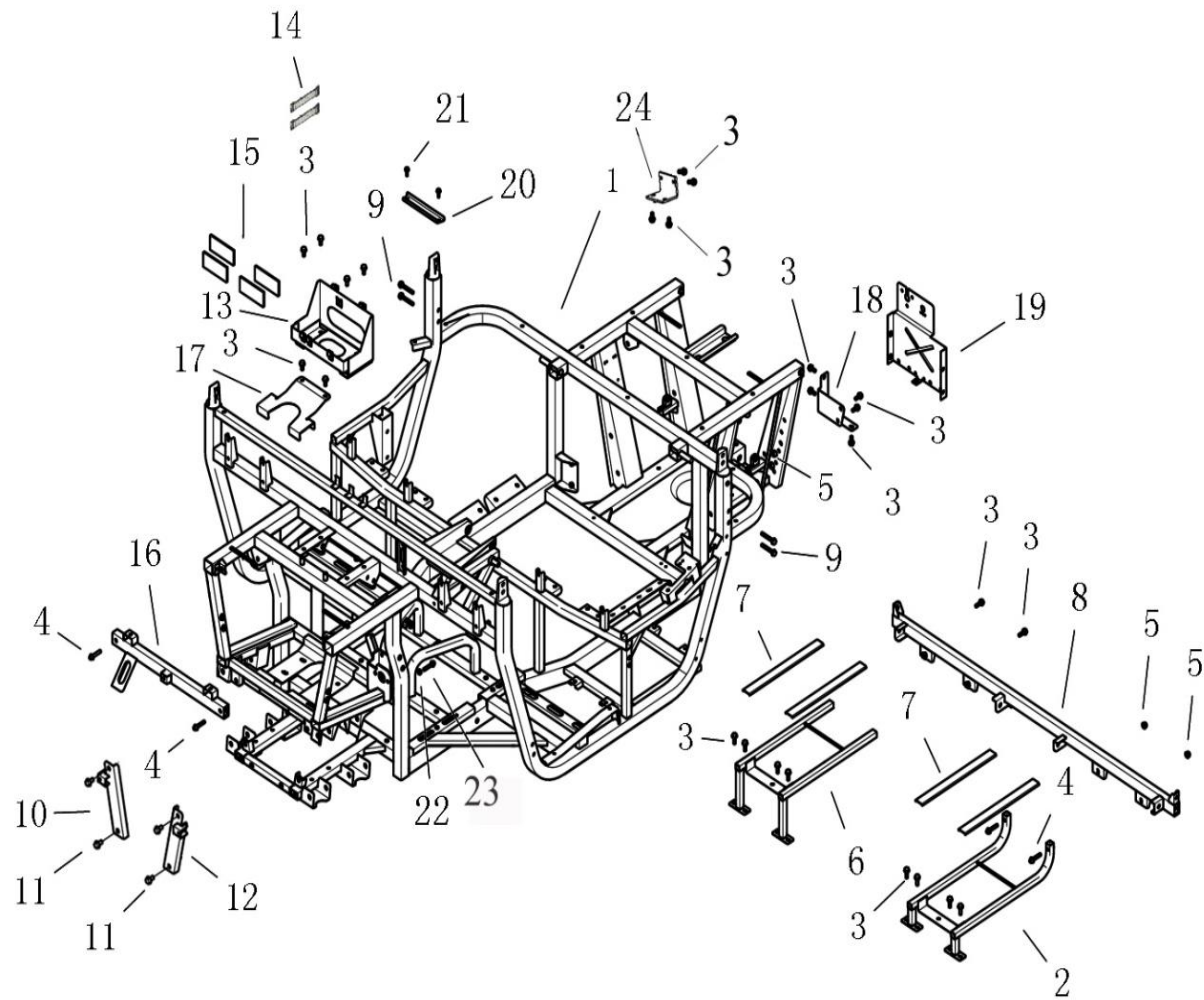


Inholdsfortegnelse

Fig 1.	Ramme/stel	Fig 21.	Forreste kofanger
Fig 2.	Ramme t tag	Fig 22.	Varerum/lad
Fig 3.	Front plastdele	Fig 23.	Bremsesystem
Fig 4.	Låsetøj	Fig 24.	Hovedcylinder bremses
Fig 5.	Gulv paneler	Fig 25.	Håndbremsesystem
Fig 6.	Sidepaneler lad	Fig 26.	Spejle
Fig 7.	Panelplader	Fig 27.	Sikkerheds seler
Fig 8.	Hjulophæng forrest	Fig 28.	Bagtøj/differentiale bagerst
Fig 9.	Baghjulsophæng	Fig 29.	Differentiale forrest
Fig10.	Styretøj	Fig 30.	Tilbehør ekstra
Fig 11.	Pedaler og kabler	Fig 31.	Gearkasse
Fig 12.	Forhjul venstre side	Fig 32.	Ophæng motor/gearkasse
Fig 13.	Forhjul højre side	Fig 33.	CTV variator
Fig 14.	Baghjul venstre side	Fig 35.	CTV dæksler
Fig 15.	Baghjul højre side	Fig 36.	Luftfilter
Fig 16.	Brændstoftank m tilbehør	Fig 37.	Udstødnings system
Fig 17.	Sæder	Fig 38.	Kølersystem
Fig 18.	Gearstang & tilbehør	Fig 39.	Lygter
Fig 19.	Kardan aksler	Fig 40.	Elsystem/ledningsnet
Fig 20.	Anhængertræk		

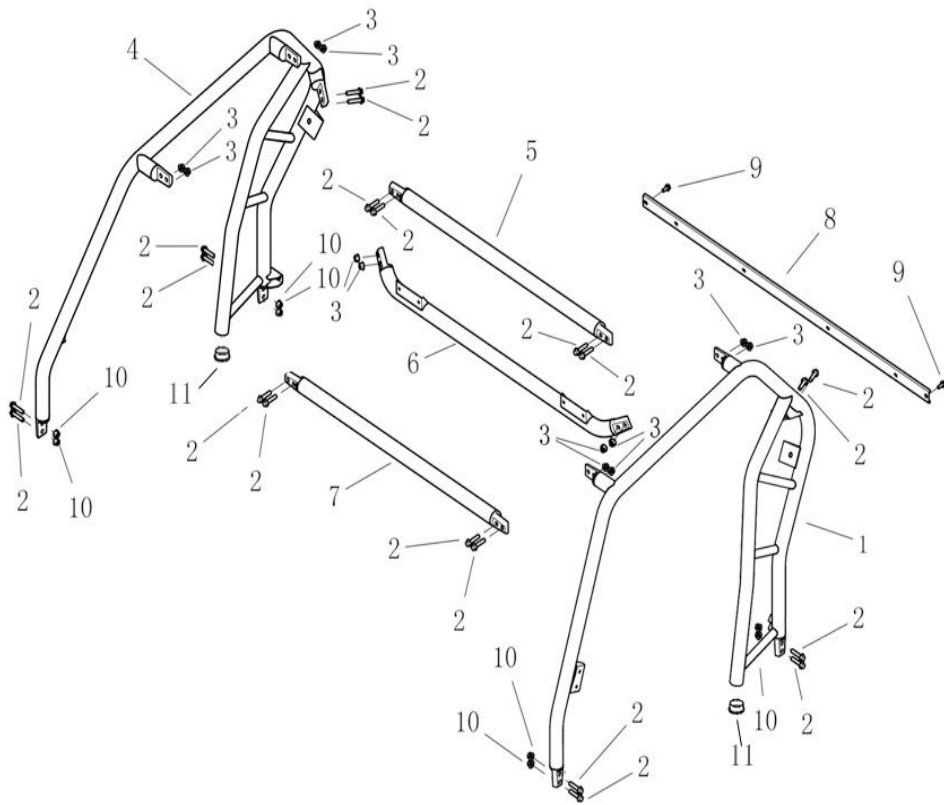
Udgave 1.DK 2017

Fig. 1 Ramme/stel



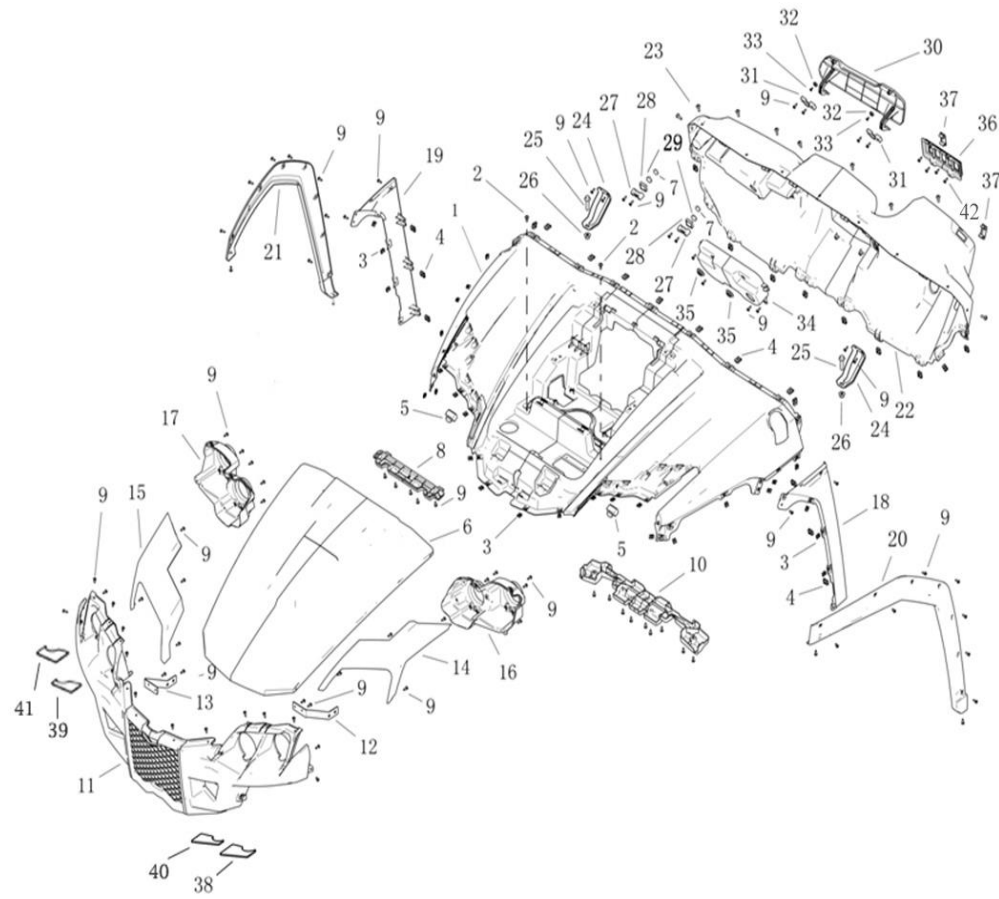
Ref.No.	PL-Nummer	Description	Part Number	Antal
1	N.A	Frame	84150	1
2	N.A	Bracket, L	84227	1
3	9033912	Bolt M8x1.25x20	10081	25
4	9033977	Bolt M8x1.25x40	10218	4
5	N.A	Hexagon Nut M8x1.25	10794	4
6	N.A	Bracket, R	84228	1
7	N.A	Rubber Damper	73106	4
8	N.A	Bracket	84229	1
9	N.A	Hexagon Flange Bolt M8x1.25x55	10511	4
10	N.A	Bracket, Support, RH	73107	1
11	N.A	Hexagon Flange Bolt M10x1.25x45	10163	4
12	N.A	Bracket, Support, LH	73108	1
13	N.A	Battery Box	73307	1
14	9049613	Gummistrop for batteri	73396	2
15	N.A	Sponge	73395	4
16	N.A	Bracket, Support, Upper	73110	1
17	N.A	Bracket, Radiator	73094	1
18	N.A	Licence Bracket 1	84151	1
19	N.A	Licence Bracket 2	84152	1
20	N.A	Bracket	84226	1
21	9033912	Bolt M6x20	10081	2
22	9034639	Møtrik M8x1.25	10099	1
23	9033941	Bolt M8x1.25x28	10060	1
24	N.A	Bracket, Rear Gearbox	84246	1

Fig. 2 Ramme tag



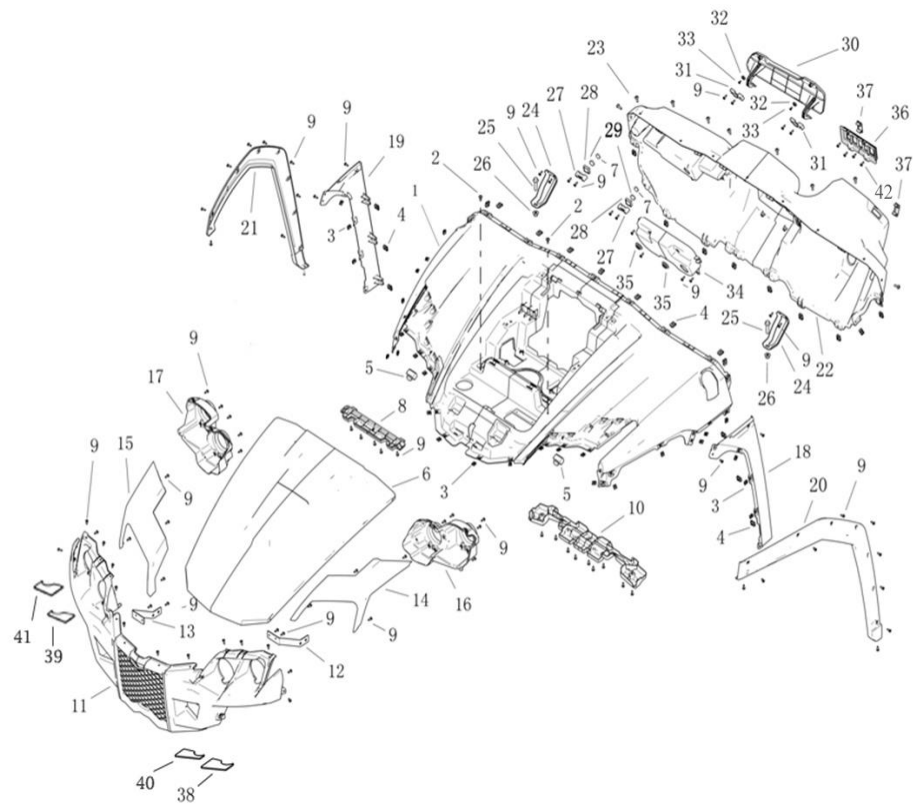
Ref.No.	PL-Nummer	Description	Part Number	Antal
1	N.A	Member,Roof Frame 1	84215	1
2	N.A	Hexagon Flange Bolt M10x1.25x45	10512	20
3	9049581	Flangelåsemøtrik M 10x1,25	10795	12
4	N.A	Member,Roof Frame 2	84216	1
4	N.A	Member,Roof Frame 2 ,French Special	84216A	1
5	N.A	Member,Roof Frame 3	73300	1
6	N.A	Member,Roof Frame 4	73301	1
7	N.A	Member,Roof Frame 5	73303	1
8	N.A	Bracket,Seat	73302	1
9	9050231	Hexagon Flange Bolt M8x1.25x20	10783	2
10	9050208	Møtrik M10x1.25	10879	8
11	9034179	Prop	26763	2

Fig. 3 Front plastdele



Ref.No.	PL-Nummer	Description	Part Number	Antal
1	9049833	Forskærm grøn	73209g	1+C231C231:C261
2	9049576	Skrue M6x16	73054	2
3	9049167	Clips møtrik ST4.8	22346	29
4	9049186	Clips møtrik M6	70960	26
5	N.A	Rubber, Hood	73210	2
6	9049788	Frontklap grøn	73211g	1
7	N.A	Sticker, Magnet	73407	2
8	N.A	Retainter, Removable Hood	73212	1
9	9034550	Skrue selvskærende ST4.8x16	10009	92
10	N.A	Stronger, Fixed Hood	73213	1
11	9049785	Frontparti	73214	1
12	9049663	Beslag venstre f/frontparti	73215	1
13	9049664	Beslag højre f/frontparti	73216	1
14	9049634	Forskærm venstre v/forlygte	73217	1
15	9049635	Forskærm højre v/lygte	73218	1
16	N.A	LH Headlight Cover	73219	1
17	N.A	RH Headlight Cover	73220	1
18	9049667	Forskærm v/bagkant grøn	73221g	1
19	9049668	Forskærm højre v/bagkant	73222g	1
20	9049673	Skærmkant venstre	73223	1
21	9049674	Skærmkant højre	73224	1
22	9049818	Instrumentpanel	84188	1
23	9049577	Skrue M6x20	73056	9
24	9049641	Beslag for instrumentpanel	73226	2
25	9050242	Bolt M10x1.25x40 8.8	10786	2
26	9049581	Møtrik låse m/flange M10x1.25	10795	2

Fig. 3 Front plastdele



Ref.No.	PL-Nummer	Description	Part Number	Antal
27	9049579	Dæksel f/magnet	73227	2
28	9049617	Holder, Magnet	73228	2
29	9049618	Magnet	73229	2
30	9049642	Cover, Glovebox	73230	1
31	N.A	Retainter, Glovebox Cover	73231	2
32	N.A	Steel Block	73232	2
33	N.A	Cross Recessed Countersunk Head Screw M4x10	10787	2
34	N.A	Cover, Meter	73233	1
35	N.A	Rubber, Meter	22351	2
36	N.A	Panel, Switch Mounting	73234	1
36	N.A	Panel, Switch Mounting,for stereo	84205	1
37	N.A	Cap, Electrical Switch	73048	6
38	N.A	Aluminum Film2, LH	73406	1
39	N.A	Aluminum Film1, RH	73403	1
40	N.A	Aluminum Film1, LH	73404	1
41	N.A	Aluminum Film2, RH	73405	1
42	N.A	Cross Recessed Pan Head TapAntalg Screw ST4.8x13	10052	4

Fig. 4 Låsetøj

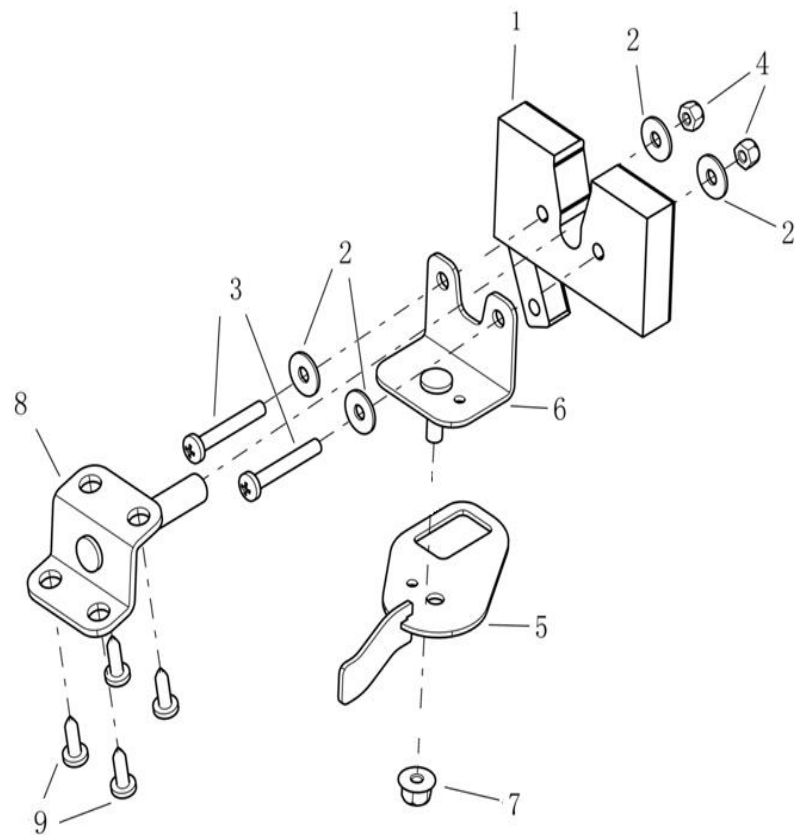
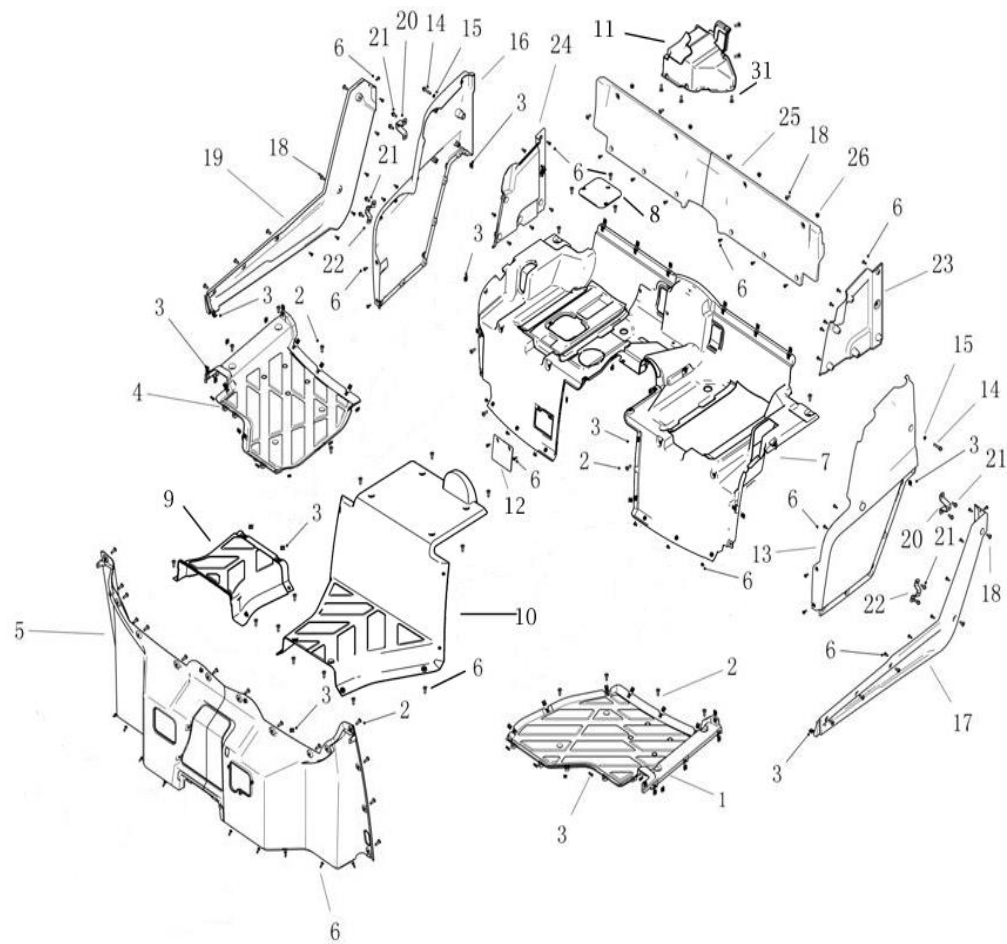
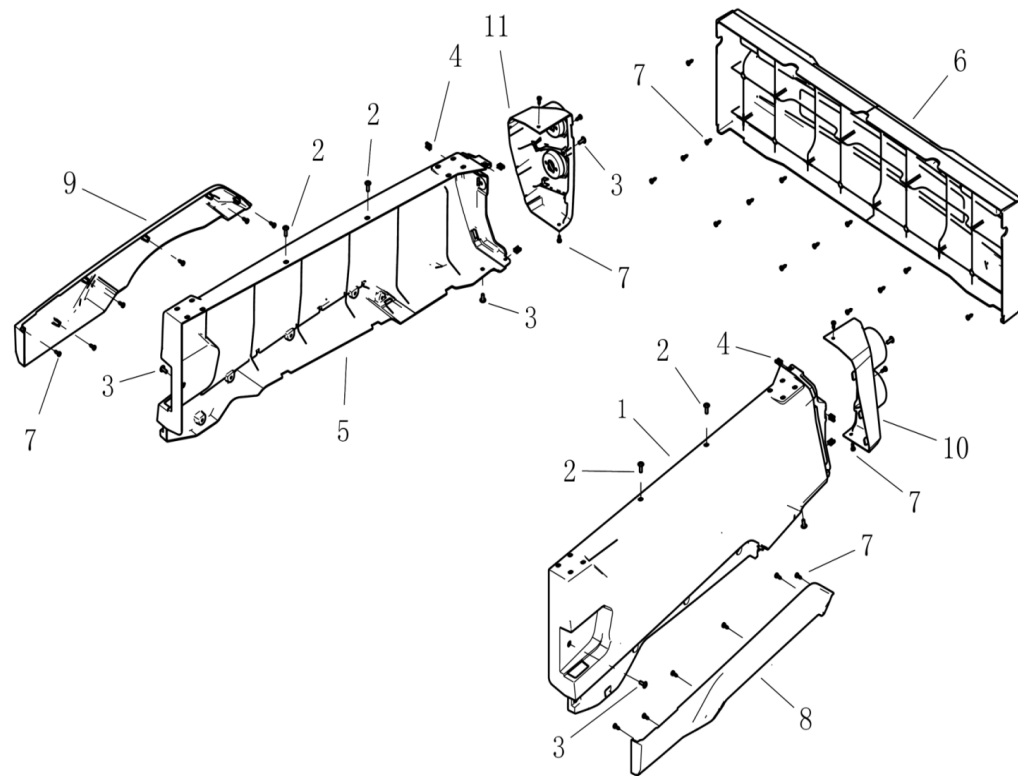


Fig. 5 Gulv paneler



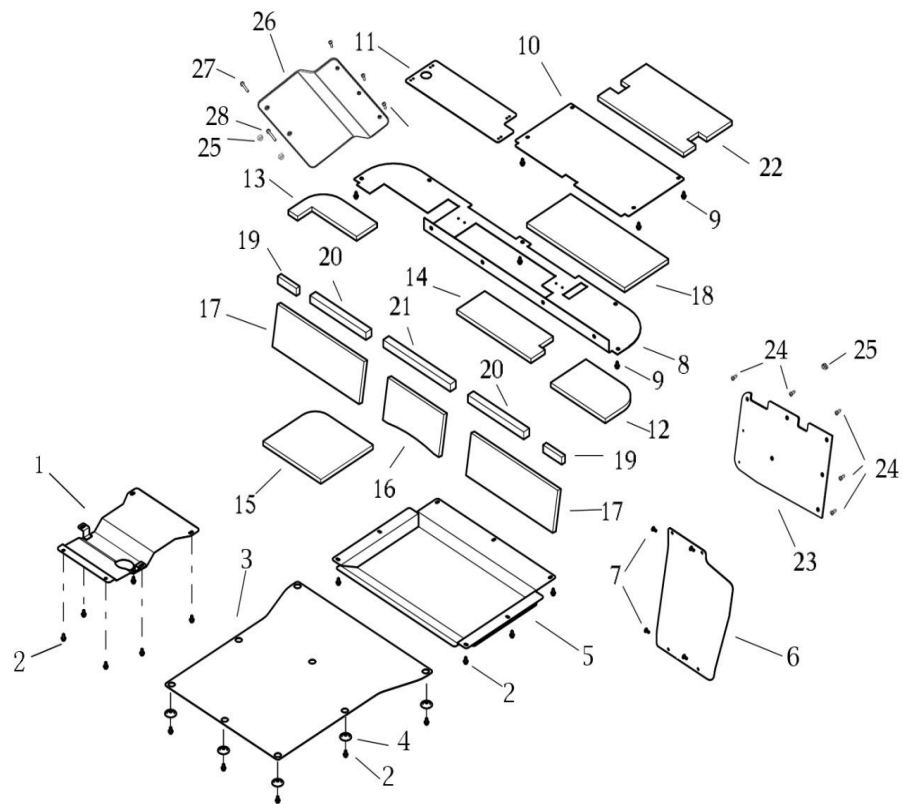
Ref.No.	PL-Nummer	Description	Part Number	Antal
1	9049740	Bundplade venstre	73240	1
2	9049577	Skruer M6x20	73056	31
3	9049167	Clips møtrikt ST4.8	22346	57
4	9049741	Bundplade højre	73241	1
5	9049812	Torpedoplade	84204	1
6	9034550	Skruer selvskærende ST4.8x16	10009	83
7	N.A	Rear Floor	84203	1
8	N.A	Cover, Brake	84121	1
9	9049676	Kardan tunnel for	84189	1
10	9049752	Kardan tunnel bag	84190	1
11	9049647	Motordæksel	84191	1
12	N.A	Cap, Rear Floor	73260	1
13	9049744	Sidepanel venstre grøn	73248g	1
14	N.A	Hexagon Head Bolt M6x35	10186B	2
15	N.A	Washer 6.4x11x1.6	10801	2
16	9049745	Sidepanel højre grøn	73249g	1
17	9049717	Dørpanel venstre	84206	1
18	9049576	Skruer M6x16	73054	14
19	9049718	Dørpanel højre	84207	1
20	N.A	Bracket 1, Side Cover	73252	2
21	9034420	Bolt unbraco m/krave M6x16 8.8	10140	8
22	N.A	Bracket 2, Side Cover	73253	2
23	9049645	Sidepanel indvendig venstre	73254	1
24	9049646	Sidepanel indvendig højre	73255	1
25	9049750	Bagpanel	73256	1
26	9050213	Møtrik M6 selvlås	10793	4
27	N.A	Rubber	22349	2

Fig. 6 Sidepaneler lad



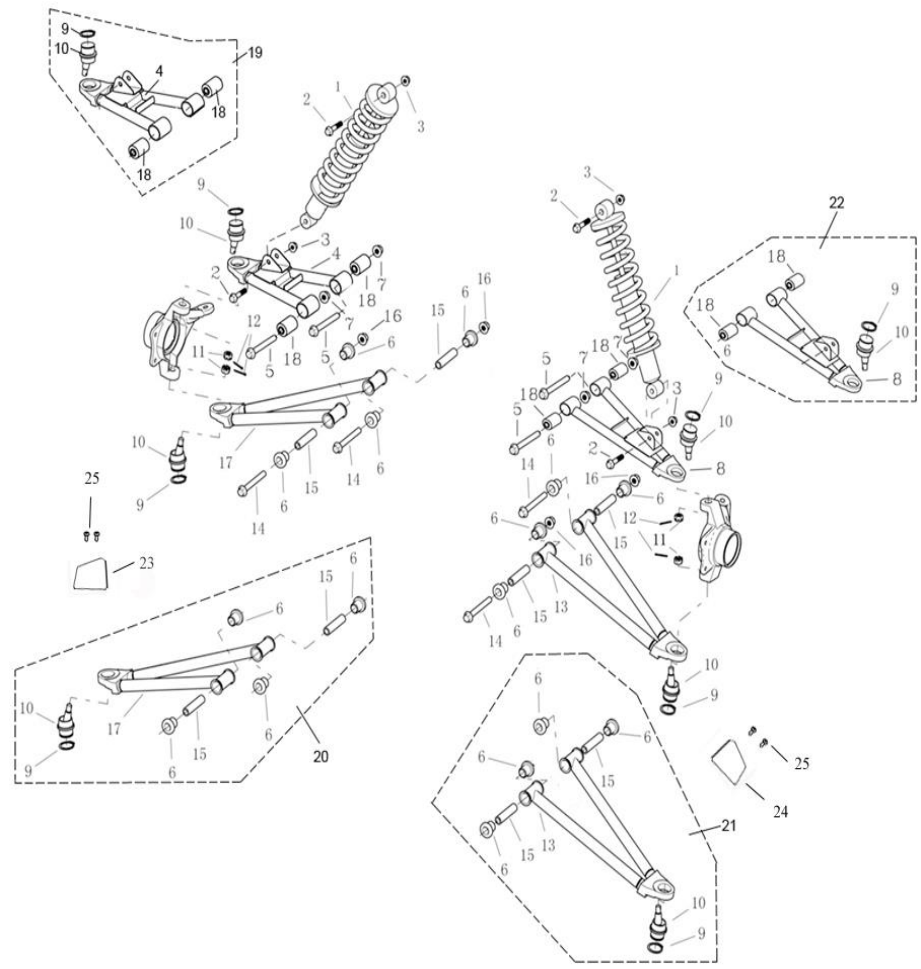
Ref.No.	PL-Nummer	Description	Part Number	Antal
1	9049795	Ladside venstre grøn	73261g	1
3	9049576	Skrue M6x16	73054	6
4	9049167	Clips møtrik ST4.8	22346	6
5	9049796	Ladside højre grøn	73262g	1
6	9049799	Bagsmæk grøn m/Linhai logo	73263g	1
6	9049800	Bagsmæk grøn u/logo	73408g	1
7	9034550	skrue selvskærende ST4.8x16	10009	32
8	9049684	Skærmkant venstre bag v/lad	73264	1
9	9049685	Skærmkant højre bag v/lad	73265	1
10	9049660	Baglygtehus venstre	73266	1
11	9049661	Baglygtehus højre	73267	1

Fig. 7 Panel plader



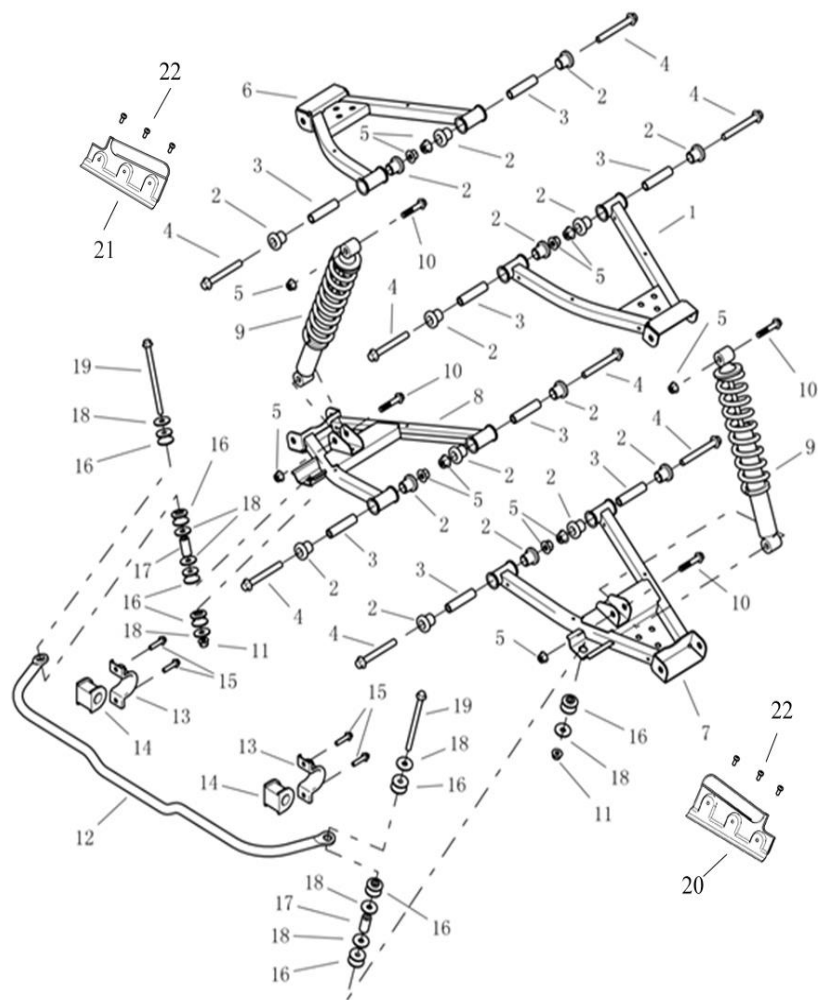
Ref.No.	PL-Nummer	Description	Part Number	Antal
1	N.A	Plate, Front	73268	1
2	9034420	Bolt M6x12 8.8	10140	21
3	N.A	Plate, Middle	84192	1
4	N.A	Mounting Washer	20331	8
5	N.A	Plate, Rear	84193	1
6	N.A	Plate, Fuel Tank	84194	1
7	9049576	Skrue M6x16	73054	4
8	N.A	Insulating Panels 1	84195	1
9	9034742	Skrue/clips	26760	13
10	N.A	Insulating Panels 2	84196	1
11	N.A	Insulating Panels 3	84197	1
12	N.A	Sound-absorbing sponge 1	84198	1
13	N.A	Sound-absorbing sponge 2	84199	1
14	N.A	Sound-absorbing sponge 3	84200	1
15	N.A	Sound-absorbing sponge 5	84186	1
16	N.A	Sound-absorbing sponge 6	84187	1
17	N.A	Sound-absorbing sponge 7	84182	2
18	N.A	Sound-absorbing sponge 8	84201	1
19	N.A	Sound-absorbing sponge 9	84183	2
20	N.A	Sound-absorbing sponge 10	84184	2
21	N.A	Sound-absorbing sponge 11	84185	1
22	N.A	Sound-absorbing sponge 12	84202	1
23	N.A	Plate	84247	1
24	9049577	Skrue M6x20	73056	5
25	9050213	Møtrik M6 selvlås	10793	3
26	N.A	Plate, Engine	84248	1
27	N.A	Hexagon Flange Bolt M6x40	10177	1
28	N.A	Hexagon Flange Bolt M6x55	10918	1

Fig. 8 Hjulophæng forrest



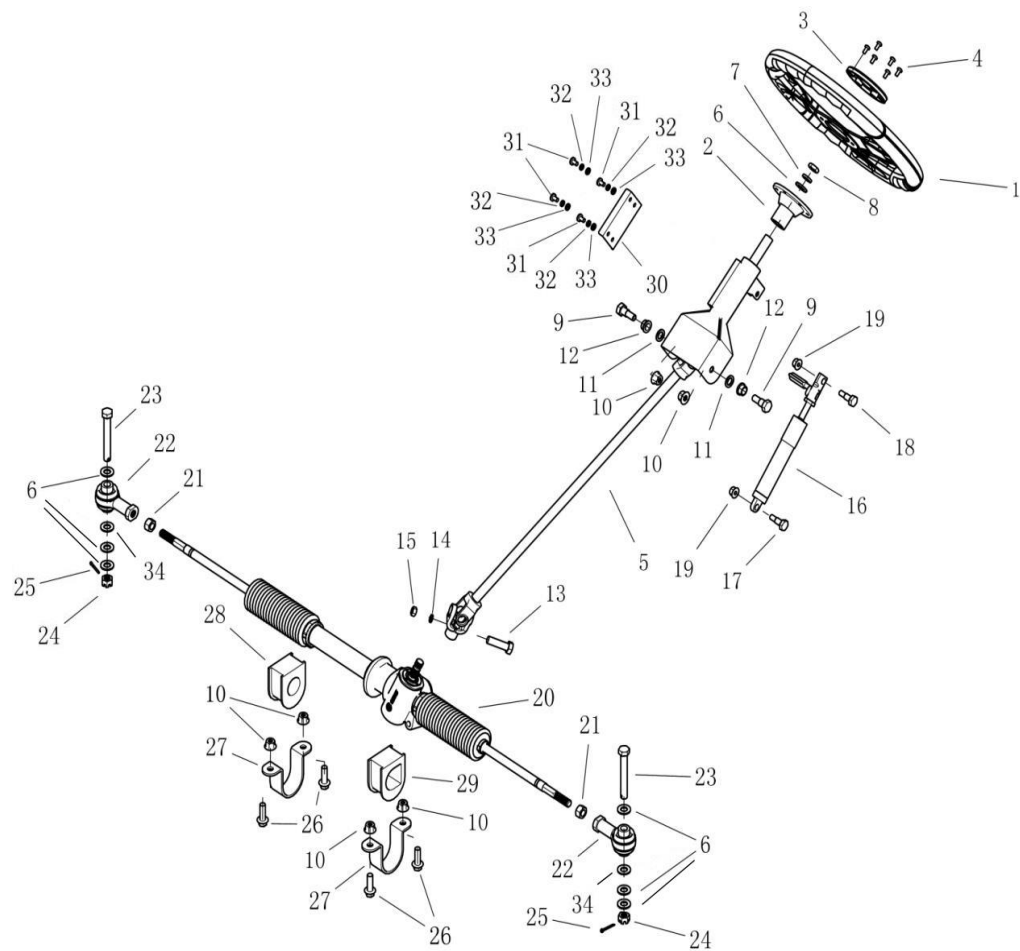
Ref.No.	PL-Nummer	Description	Part Number	Antal
1	9049806	Støddæmper forrest	73122	2
2	9049589	Bolt M10x1.25x55 10.9	73332	4
3	9049581	Møtrik låse m/flange M10x1.25	10795	4
4	N.A	Arm Upper Frt Rh	73129	1
5	9049609	Akselbolt f øverste bæream	27077	4
6	9049623	Gummibøsning for bæream	73063	8
7	9033896	Møtrik M12x1.25	10136	4
8	N.A	Arm Upper Frt Lh	73126	1
9	N.A	Circlip 34	70046	4
10	9049461	Bærekugle øverst og nederst	71403	4
11	9049194	Krone møtrik M12x1.25	70679	4
12	N.A	Cotter Antal 2.5x25	10792	4
13	N.A	Holder for stabilisator	73131	1
14	9049612	Bolt m/flange M12x1.25x100 10.9	73333	4
15	9049621	Bøsning f/bæream 75mm	73133	4
16	9049584	Låsemøtrik M12x1.25	10796	4
17	N.A	Arm Lwr Frt Rh	73132	1
18	9049762	Bøsning f/bæream øverst	20518	4
19	9049814	Bæream øverst højre for	84236	1
20	9049810	Bæream nederst højre for	84237	1
21	9049811	Bæream nederst venstre for	84238	1
22	9049815	Bæream øverst venstre for	84239	1
23	N.A	Cover, Arm Lwr Frt Rh	84249	1
24	9049602	Beskytter nederst venstre for	84250	1
25	9033898	Skruer M5x12	10001	4

Fig. 9 Hjulophæng bagerst



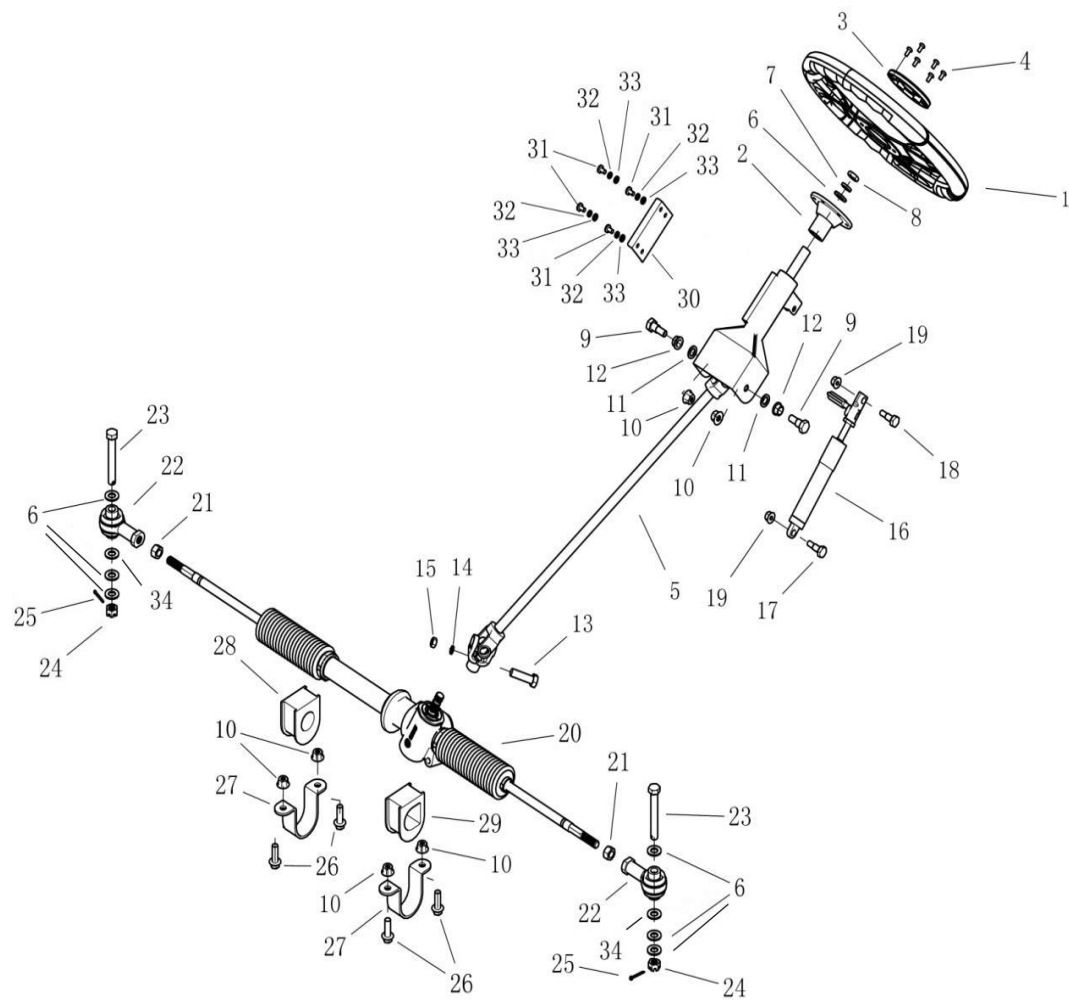
Ref.No.	PL-Nummer	Description	Part Number	Antal
1	9049778	Bæream venstre øverste bag	73113	1
2	9049623	Bøsning for bæream gummi	73063	16
3	9049621	Bøsning for bæream 75mm	73133	8
4	9049612	Bolt M12x1.25x100 10.9	73333	8
5	9049584	Låsemøtrik M12x1.25	10796	12
6	9049779	Bæream højre øverst bag	73114	1
7	9049807	Bæream venstre nederst bag	84158	1
8	9049808	Bæream højre nederst bag	84159	1
9	9049836	Støddæmper bag	84160	2
10	N.A		84088	4
11	9049581	Låsemøtrik flange M10x1,25	10795	2
12	9049784	Krænings stabilisator	73297	1
13	N.A	Bracket Stabilizer	73093	2
14	9049638	Bøsning stabilisator	73092	2
15	N.A	Hexagon Flange Bolt M8x1.25x20 9.8	10783	4
16	9049620	Bøsning for stabilisatorbolt	73061	8
17	9049622	Afstandsøsning 35mm	73185	2
18	N.A	Washer 10 (11x34x3)	10864	8
19	N.A	Hexagon Flange Bolt M10x1.25x100 10.9	73186	2
20	9049614	Beskyttelse bæream nederst højre	84251	1
21	9049615	Beskyttelse bæream nederst venstre	84252	1
22	9049181	Bolt M 5x16	10201	6

Fig. 10 Styretøj



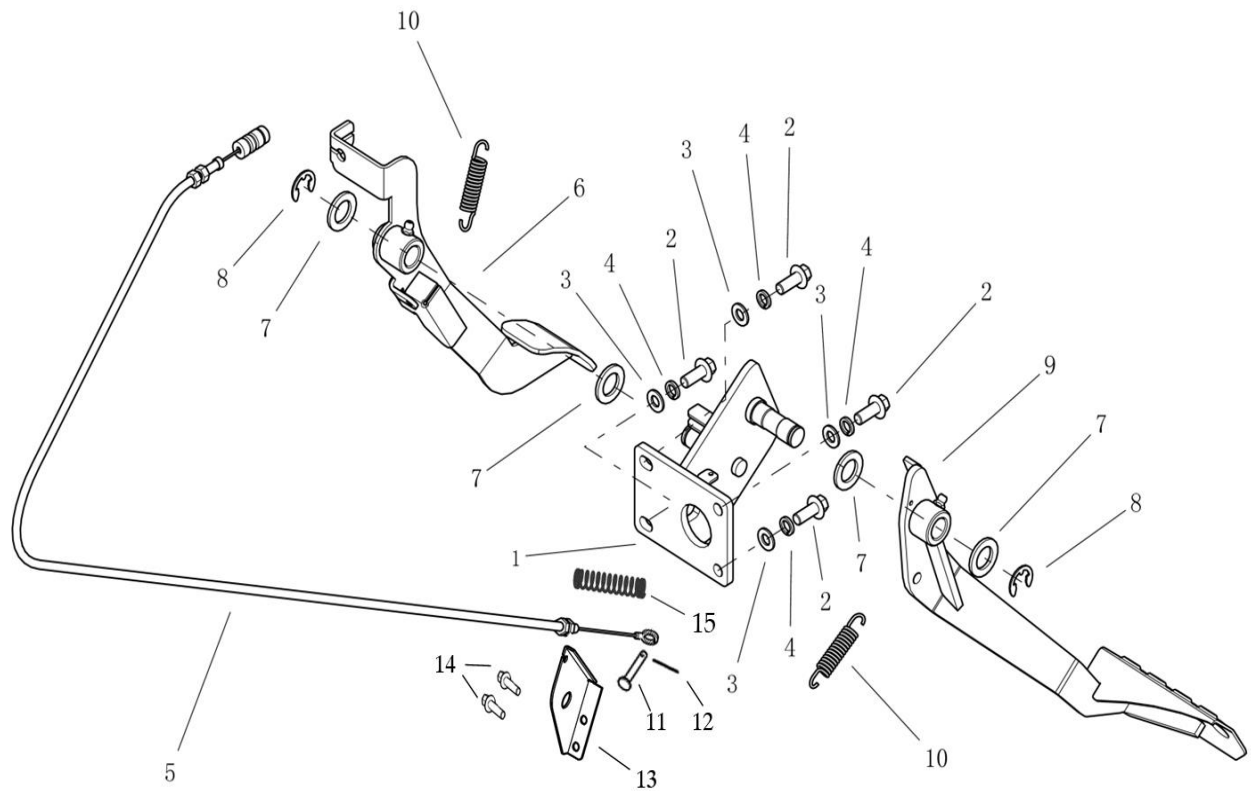
Ref.No.	PL-Nummer	Description	Part Number	Antal
1	9049769	Rat	73084	1
2	N.A	Steering Wheel Holder	73082	1
3	N.A	Steering Cover	73083	1
4	9049578	Skrue M 5x10	73072	6
5	9049830	Styreaksel	73142	1
6	9034248	Skive M12	10032	7
7	9033818	Fjeder skive M12	10054	1
8	9034981	Møtrik M12x1.25	26257	1
9	9049598	Bolt m bryst M10x1.25x30	73143	2
10	9049581	Flange låsemøtrik M10x1,25	10795	6
11	N.A	Washer 12	10803	2
12	9049604	Bøsning	73125	2
13	9034958	Bolt M8x1.25x40	26255	1
14	9033861	Fjederskive M 8	10106	1
15	9036639	Møtrik M8x1.25	10099	1
16	9049753	Gas Cylinder	73118	1
17	9049597	Bolt m bryst M8x26x1,25	73120	1
18	9049599	Bolt m bryst M8x30x1,25	73119	1
19	N.A	Selvlåsende møtrik M8	10776	2
20	9049838	Tandstang	73123	1
21	N.A	Hexagon Nut Fine Pitch M12x1.25	10594	2
22	9049767	Styrekugle H+V	73050	2
23	9049603	Bolt M12x87 x1,25	73124	2
24	9049194	Krone møtrik M12x1.25	70679	2
25	N.A	Split 3.2x22	10772	2
26	N.A	Hexagon Flange Bolt M10x1.25x30 8.8	10282A	4

Fig. 10 Styretøj



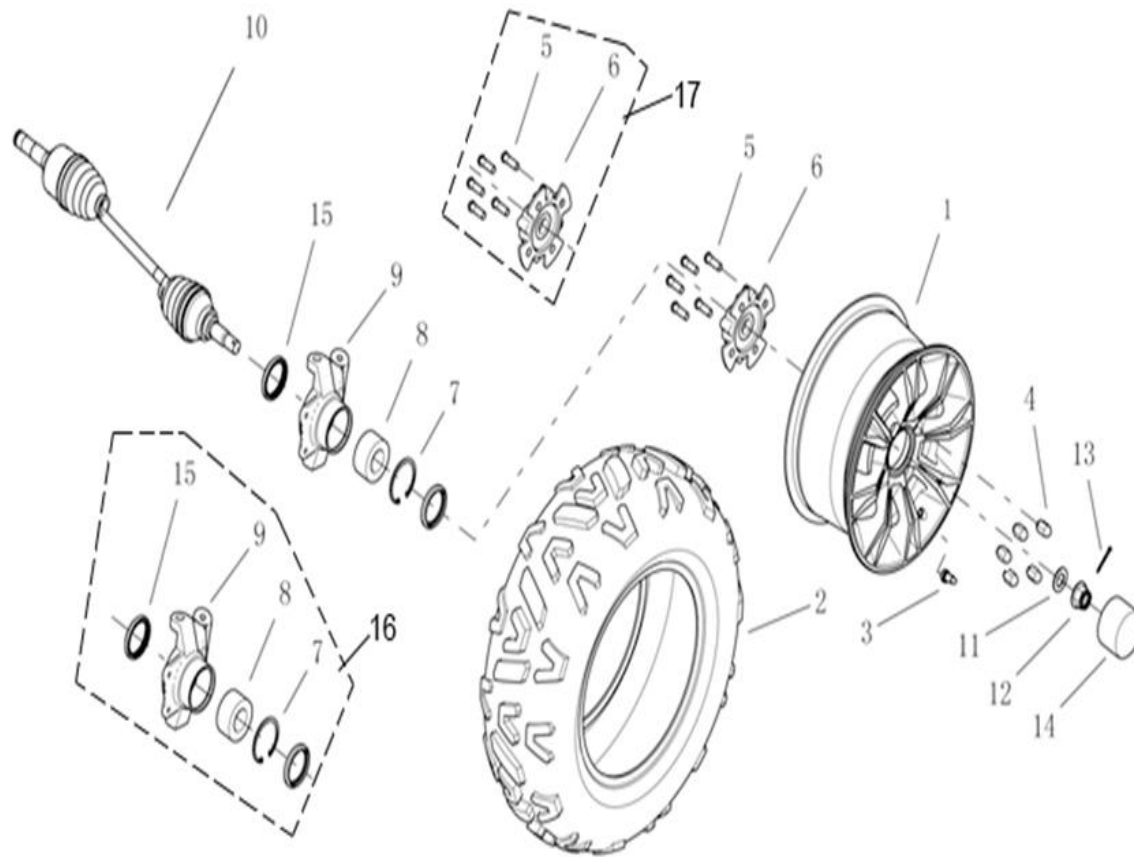
Ref.No.	PL-Nummer	Description	Part Number	Antal
27	9034962	Spændebøjle	26935	2
28	N.A	Rubber Bush A For Steering Gear	26936	1
29	N.A	Rubber Bush B For Steering Gear	26937	1
30	N.A	Bracket For Steering Lock	84120	1
31	N.A	Cross Recessed Pan Head Screw M6x10	25013	4
32	9034187	Fjederskive M6	10308	4
33	N.A	Washer 6.4x11x1.6	10804	4
34	9049594	Bøsning	73121	2

Fig. 11 Pedal/kabeltræk



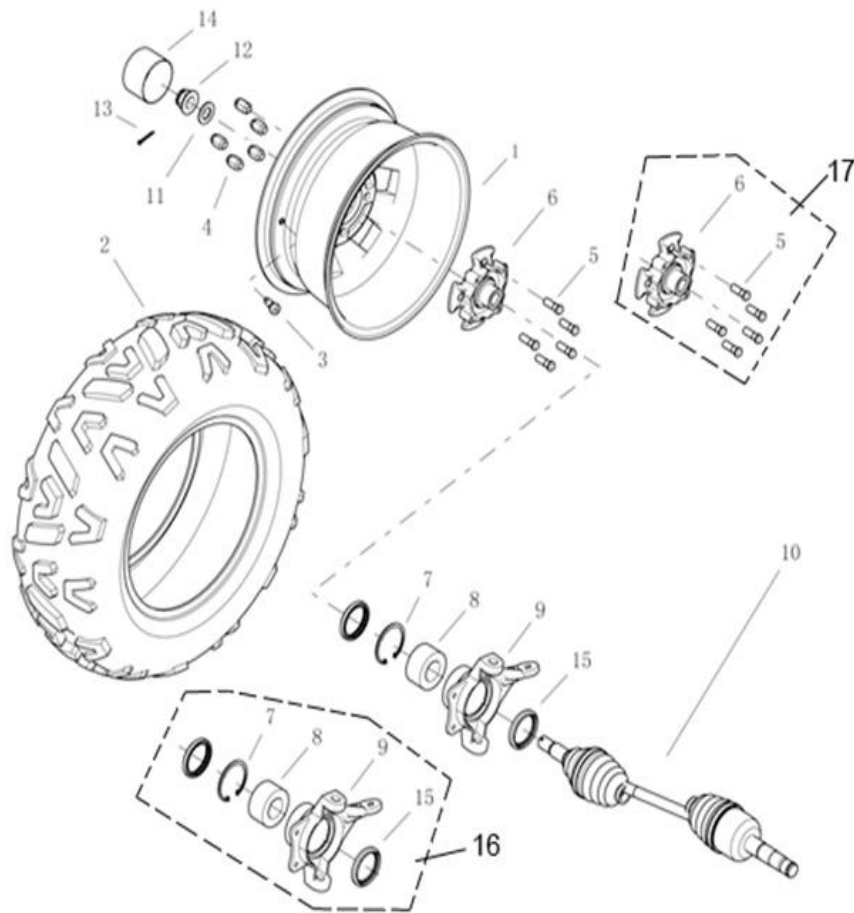
Ref.No.	PL-Nummer	Description	Part Number	Antal
1	N.A	Pedal Mount Bracket	73207	1
2	N.A	Hexagon Flange Bolt M8x1.25x20 9.8	10783	4
3	9033859	Skive M 8.4x16x1.6	10068	4
4	9033861	Fjeder skive M8	10106	4
5	9049697	Gas kabel	84180	1
6	N.A	Accelerate Pedal Assy	73206	1
7	9033833	Skive	10037	4
8	N.A	Lock Washer 12 For Shafts	10889	2
9	N.A	Brake Pedal Assy	73203	1
9	N.A	Brake Pedal Assy	73418	1
10	9049587	Speeder fjeder	73204	2
11	N.A	Splitbolt	84230	1
12	N.A	Cotter Antal 2x20	10790	1
13	N.A	Bracket, Throttle Cable	84181	1
14	9050240	Bolt M10X1.5X20	10873	2
15	N.A	Spring, Throttle Cable	84253	1

Fig. 12 Forhjul venstre



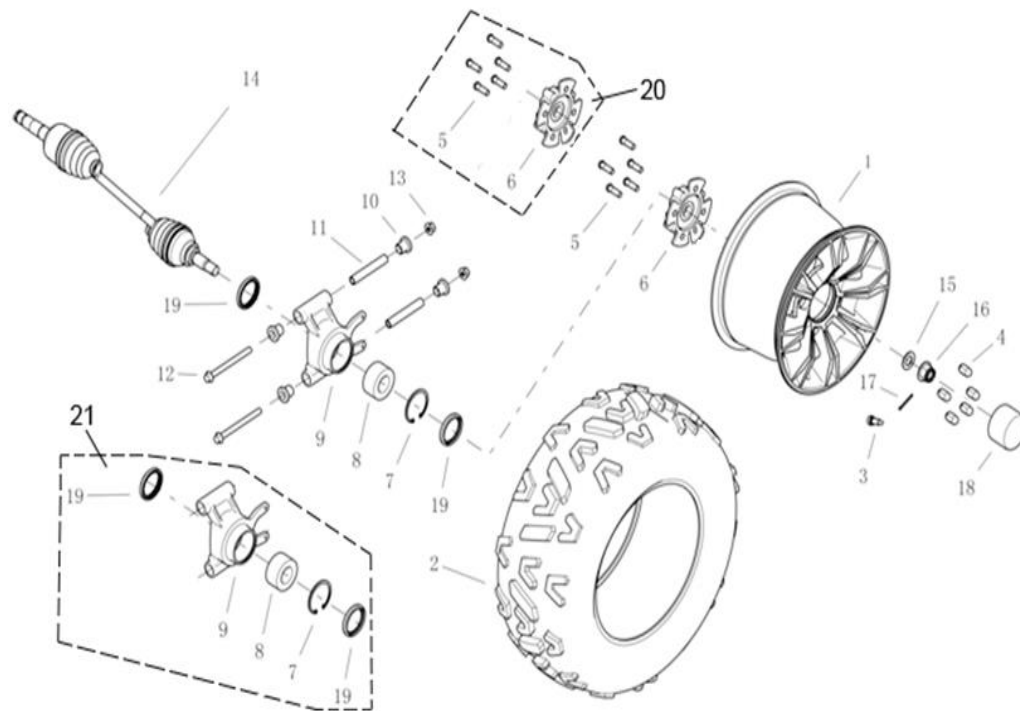
Ref.No.	PL-Nummer	Description	Part Number	Antal
1	N.A	Fælg forrest 14x7.5 Stål , Sølv	84176	1
	9049819	Fælg forrest 14x7.5 Stål, Sort	84176A	
2	9049821	Dæk 26x9-14	73178	1
3	9039479	Ventil slangeløs	20807a	1
4	9049611	Hjulmøtrik M12x1.25	73337	5
5	9049582	Hjulbolt "støttebolt" M12x1.25x25	73335	5
6	N.A	Hub For Steel Wheel	84095	1
7	9049591	Låsering Ø 72	10807	1
8	9049748	Hjulleje 39x72x37	73339	1
9	9049804	Spindel/lejehus venstre for.	73127	1
10	9049828	Drivaksel venstre for/højre bag	73179	1
11	9049610	Skive f hjulnav 23x40x3	73060	1
12	9049601	Møtrik for hjulnav M22x1.5	73336	1
13	N.A	Split 4x35	10791	1
14	9049631	Navkapsel for stålfælg	84060	1
15	9049616	Pakdåse 54x72x6.5_10	73182	2
16	N.A	Spindel komplet m lejer venstre for.	84240	1
17	9049786	Hjulnav f for /bag	84241	1

Fig. 13 Forhjul højre



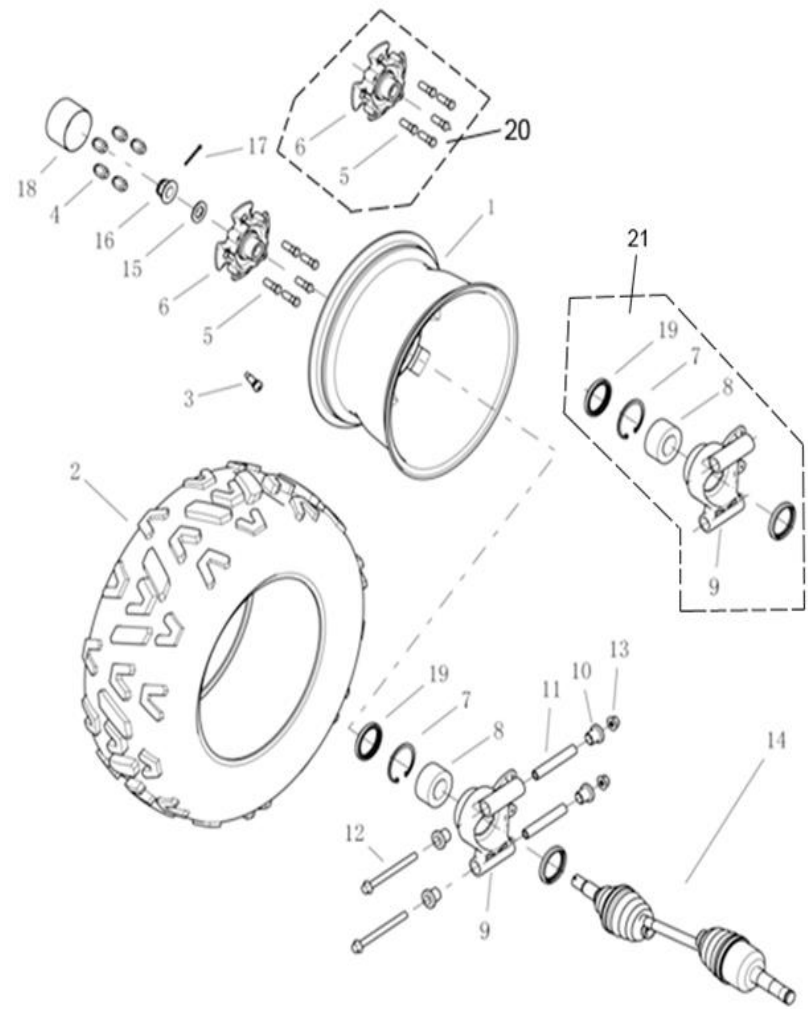
Ref.No.	PL-Nummer	Description	Part Number	Antal
1	N.A	Fælg forrest 14x7.5 Stål, Sølv	84176	1
	9049819	Fælg forrest 14x7.5 Stål, Sort	84176A	
2	9049821	Dæk 26x9-14	73178	1
3	9039479	Ventil slangeløs	20807a	1
4	9049611	Hjilmøtrik M12x1.25	73337	5
5	9049582	Hjulbolt "støttebolt" M12x1.25x25	73335	5
6	N.A	Hub For Steel Wheel	84095	1
7	9049591	Låsering Ø 72	10807	1
8	9049748	Hjulleje 39x72x37	73339	1
9	9049805	Spindel/lejehus højre for	73128	1
10	9049829	Drivaksel højre for/venstre bag	73184	1
11	9049610	Skive for hjulnav 23x40x3	73060	1
12	9049601	Møtrik for hjulnav M22x1.5	73336	1
13	N.A	Split 4x35	10791	1
14	9049631	Navkapsel for stålfælg	84060	1
15	9049616	Pakdåse 54x72x6.5_10	73182	2
16	N.A	Spindel komplet m lejer højre for	84242	1
17	9049786	Hjulnav f for/bag	84241	1

Fig. 14 Baghjul venstre side



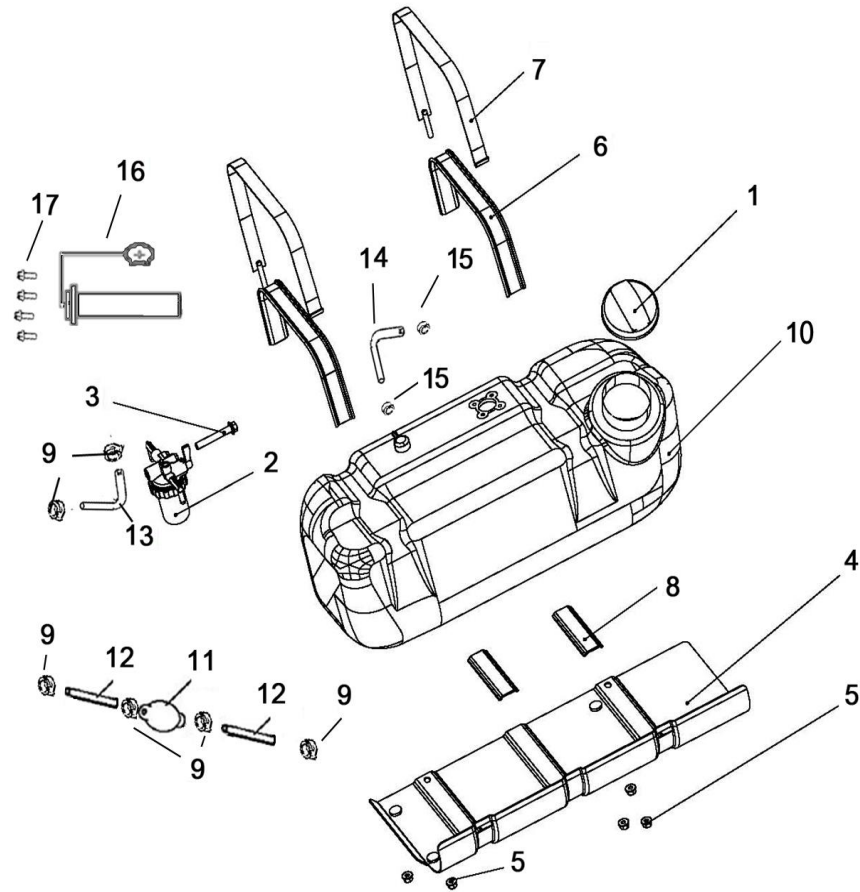
Ref.No.	PL-nummer	Description	Part Number	Antal
1	N.A	Fælg bag 14x8 Stål, sølv	84177	1(1)
	9049822	Fælg bag 14x8 Stål, sort	84177A	
2	9049827	Dæk 26x11-14	73183	1
3	9039479	Ventil slangeløs	20807a	1
4	9049611	Hjilmøtrik M12x1.25	73337	5
5	9049582	Hjulbolt "støttebolt" M12x1.25x25	73335	5
6	N.A	Hub For Steel Wheel	84095	1
7	9049591	Låsering i Ø72	10807	1
8	9049748	Hjulleje 39x72x37	73339	1
9	9049801	Lejehus v bag	73423	1
10	9049623	Gummibøsning f bæream	73063	4
11	9049624	Afstandsøsning 114.5mm	73049	2
12	9049625	Bolt m flange M12x1.25x140 10.9	73334	2
13	9033896	Møtrik M12x1.25	10136	2
14	9049829	Drivaksel højre for/venstre bag	73184	1
15	9049610	Skive f hjulnav 23x40x3	73060	1
16	9049601	Møtrik f hjulnav M22x1.5	73336	1
17	N.A	Split 4x35	10791	1
18	9049631	Navkapsel for/bag	84060	1(1)
19	9049616	Pakdåse 54x72x6.5/10	73182	2
20	9049786	Hjulnav For/bag H+V	84241	1
21	N.A	Spindel komplet m lejer	84243	1

Fig. 15 Baghjul højre side



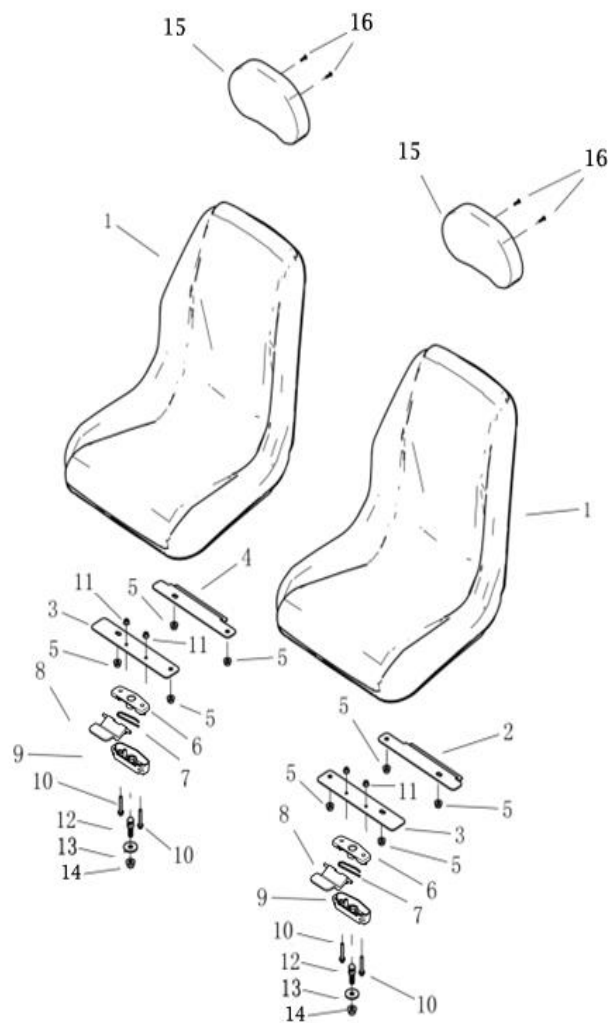
Ref.No.	PL-nummer	Description	Part Number	Antal
1	N.A	Fælg bag 14x8 Stål, sølv	84177	1(1)
	9049822	Fælg bag 14x8 Stål, sort	84177A	
2	9049827	Dæk 26x11-14	73183	1
3	9039479	Ventil slangeløs	20807a	1
4	9049611	Hjulmøtrik M12x1.25	73337	5
5	9049582	Hjulbolt "støttebolt" M12x1.25x25	73335	5
6	N.A	Hub For Steel Wheel	84095	1
7	9049591	Låsering i Ø72	10807	1
8	9049749	Hjulleje 39x72x37	73339	1
9	9049802	Lejehus højre bag	73425	1
10	9049623	Gummibøsning f bæream	73063	4
11	9049624	Afstandsøsning 114.5mm	73049	2
12	9049625	Bolt m flange M12x1.25x140 10.9	73334	2
13	9033896	Møtrik M12x1.25	10136	2
14	9049828	Drivaksel Højre bag/venstre for	73179	1
15	9049610	Skive f hjulnav 23x40x3	73060	1
16	9049601	Møtrik f hjulnav M22x1.5	73336	1
17	N.A	Split 4x35	10791	1
18	9049631	Navkapsel for/bag	84060	1(1)
19	9049616	Pakdåse 54x72x6.5_10	73182	2
20	9049786	Hjulnav for/bag H+V	84241	1
21	N.A	Spindel komplet m lejer Højre bag.	84244	1

Fig. 16 Brændstof Tank



Ref.No.	PL-Nummer	Description	Part Number	Antal
1	9049760	Tankdæksel	84092	1
2	N.A	Vandudskiller/filter	84165	1
3	N.A	Bolt M10X65	10872	1
4	N.A	Holdeplade for Brændstoftank	84169	1
5	9050207	Møtrik M8	10776	6
6	9049628	Gummiliste for tankbånd	73052	2
7	9049637	Tankbånd	84090	2
8	N.A	Cushion, Fuel Tank Bracket	73051	2
9	N.A	Spændebånd	70851	6
10	9049820	Brændstoftank	84089	1
11	N.A	Håndpumpe gummibold	84166	1
12	9049656	Brændstofslange Ø 6,5x150	84167	2
13	9049737	brændstofslange Ø 6,5x800	84091	1
14	9049731	Retur slange Ø 4,5x700	84168	1
15	9034632	Spændebånd	43522	2
16	9049732	Tankmåler	84115	1
17	N.A	Bolt M5X12	10108	4

Fig. 17 Sæde



Ref.No.	PL-Nummer	Description	Part Number	Antal
1	N.A	Single Seat Assy	73156	2
1	N.A	Single Seat Assy (800U-D)	84170	2
2	N.A	Seat Mounting Bracket Rear Left	73158	1
3	N.A	Seat Mounting Bracket Front	73159	2
4	N.A	Seat Mounting Bracket Rear Right	73160	1
5	N.A	Prevailing Torque Type All-metal Hexagon Nut Fine Pitch M8x1.25	10794	8
6	9049677	Sædelås øverst	73426	2
7	9049590	Fjeder f/sædelås	73427	2
8	9049629	Udløser f/sædelås	73428	2
9	N.A	Lwr Shell,Seat Lock	73429	2
10	N.A	Hexagon Flange Bolt M6x40 8.8	10177B	4
11	9050213	Låsemøtrik M6	10793	4
12	N.A	Seat Lock Antal	73157	2
13	N.A	Washer 10 (11x34x3)	10864	2
14	9049581	Flange låsemøtrik M10x1,25	10795	2
15	9035041	Nakkestøtte venstre	26966	2
16	9049576	Skruer M6x16	73054	4

Fig. 18 Gear vælger

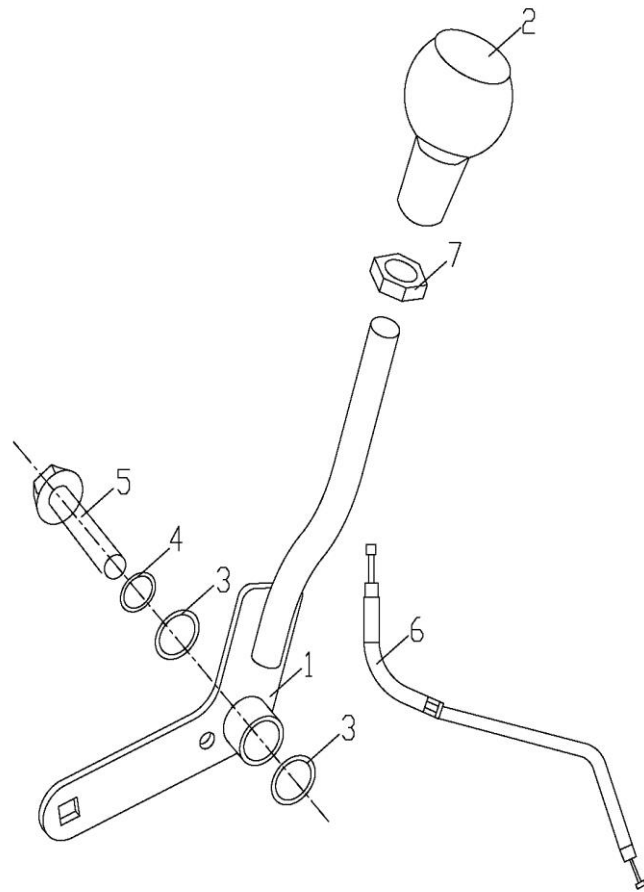


Fig. 19 Kardan aksler

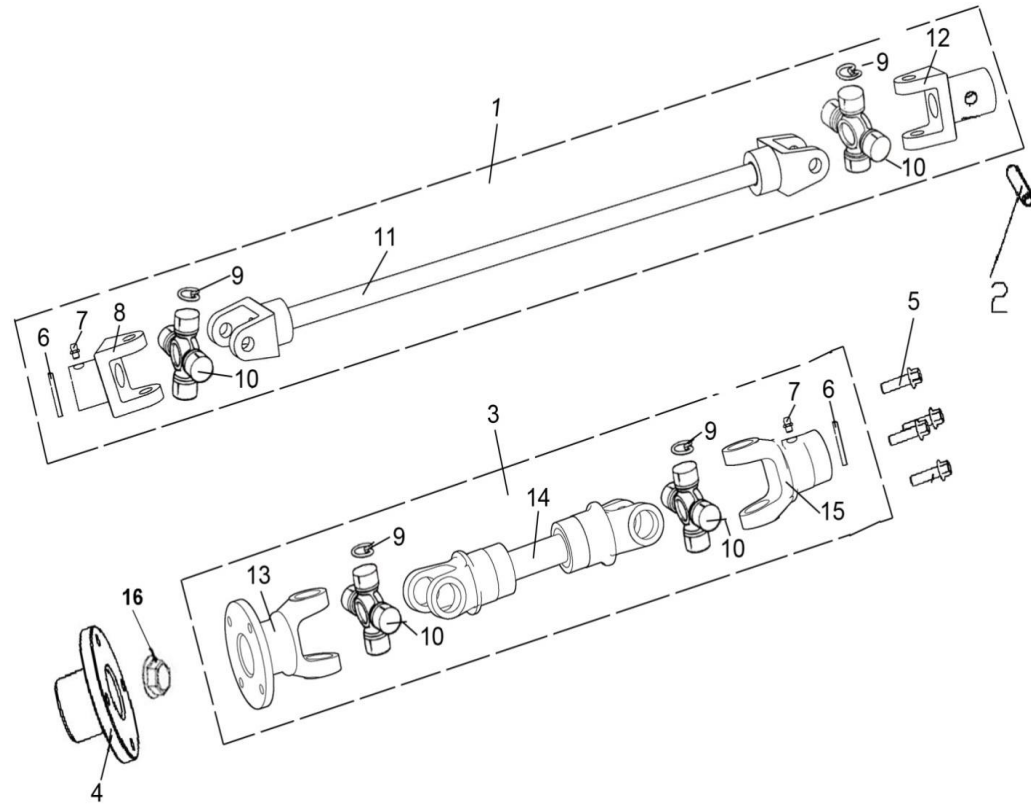


Fig. 20 Trækkrog

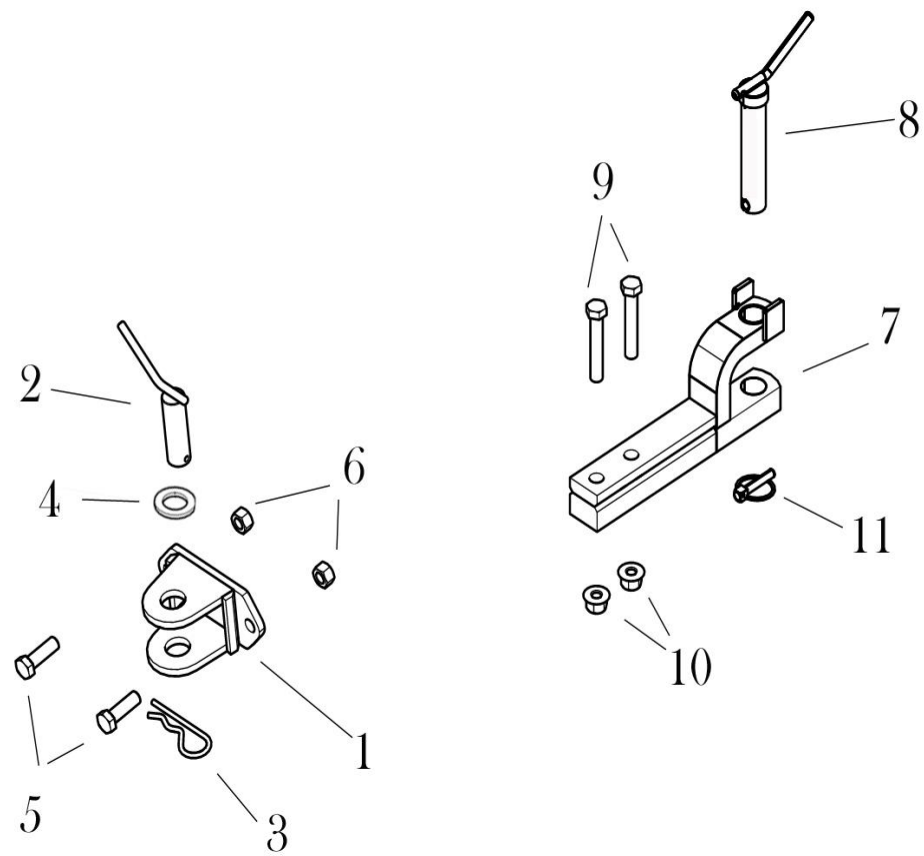


Fig. 21 Kofanger forrest

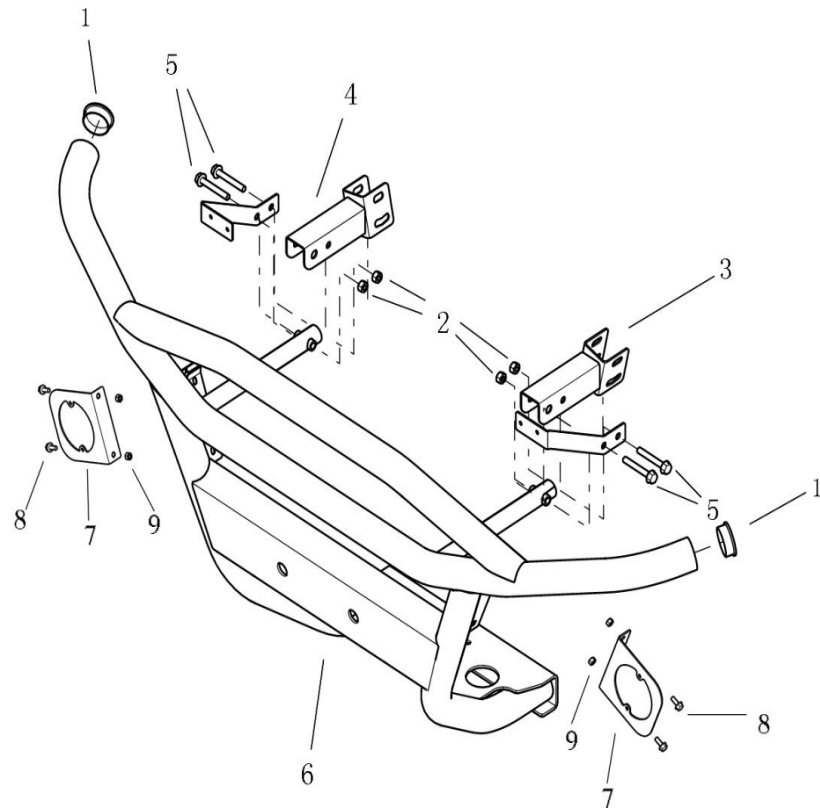
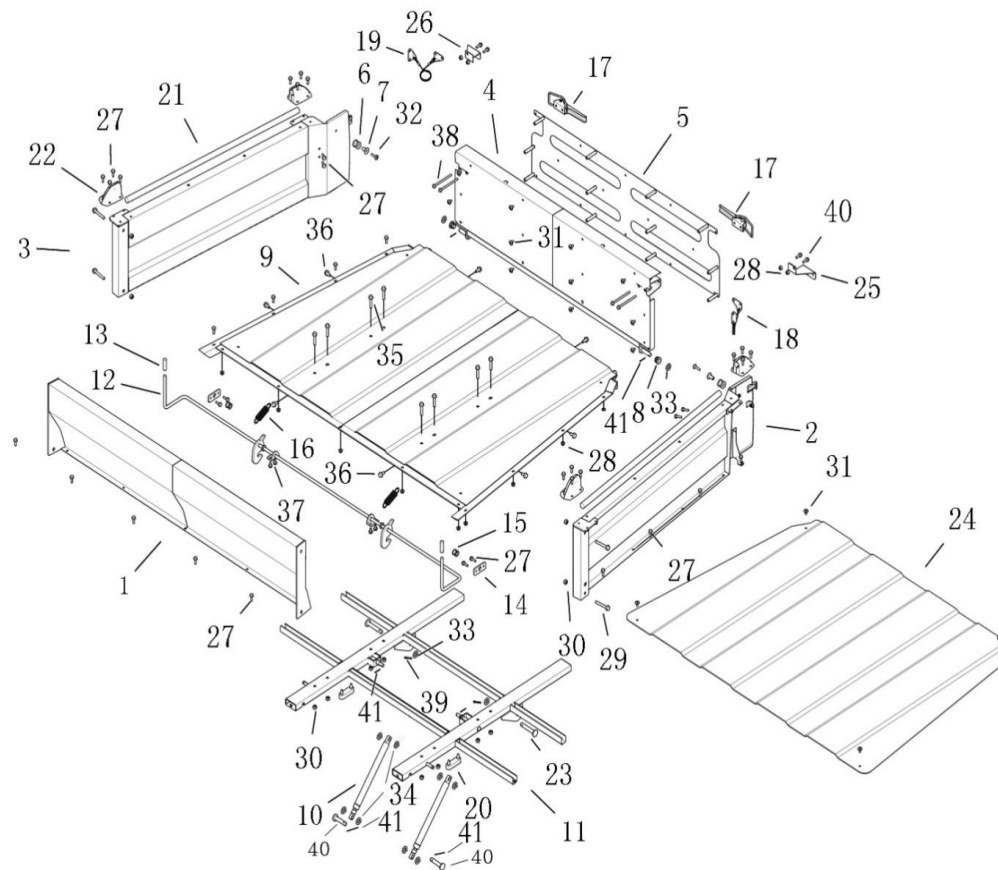


Fig. 22 Lad



Ref.No.	PL-Nummer	Description	Part Number	Antal
1	9049803	Forsmæk indvendig	73171	1
1	N.A	Box Cover,FR Stainless Steel	84172	1
2	9049793	Ladside V indvendig	73172	1
2	N.A	Box Cover,L Stainless Steel	84173	1
3	9049792	Ladside H indvendig	73162	1
3	N.A	Box Cover,R Stainless Steel	84171	1
4	9049798	Bagsmæk indvendig	73173	1
4	N.A	Rear Cargos , Stainless Steel	84174	1
5	9049759	Mellempanel for bagsmæk	73166	1
6	N.A	Rubber Sheath	73087	2
7	N.A	Interlock Sheath	73088	2
8	N.A	Nylon Sheath	73058	2
9	9049842	Ladbund stål	73163	1
9	N.A	Box Floor Cover, Stainless Steel	84175	1
10	9034207	Gasdæmper	26784	2
11	N.A	Welded Box Support	73165	1
12	N.A	Cargo Handle Ass'y	73175	1
13	9034214	Beskyttels greb	26786	2
14	9034204	Holde pal	26782	2
15	9024205	Gummiprop	26783	2
16	9034192	Træk fjeder	26778	2
17	9049650	Lukkebeslag F/bagsmæk	73432	2
18	9034202	Holdestrop Venstre	26768	1
19	9034215	Holdestrop Højre	26769	1
20	9049606	Gummistrop	73059	2
21	N.A	Welded Rail	73176	1
22	N.A	Holder,Welded Rail	73177	1
23	9034247	Nagle	26785	2
24	9049825	Beskytter for ladbund	73167	1
24	N.A	Mat 2	73167A	1
25	N.A	Reflector Bracket,L	73168	1
26	N.A	Reflector Bracket,R	73169	1

Fig. 22 Lad dele

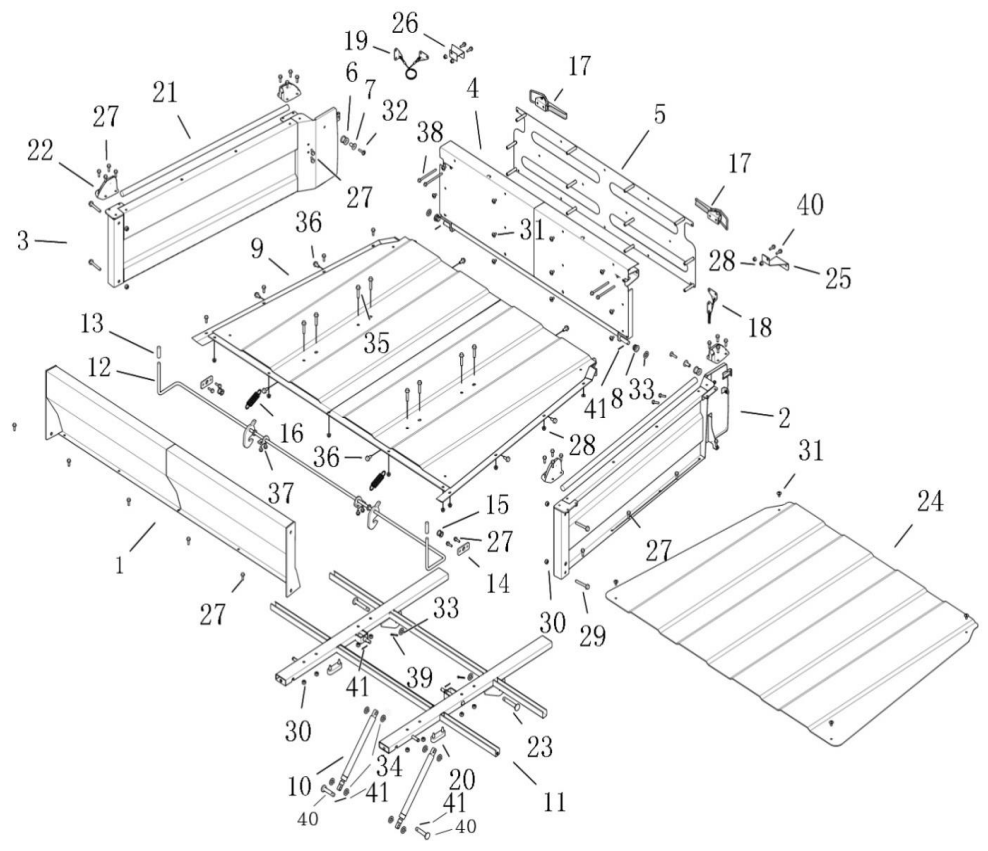
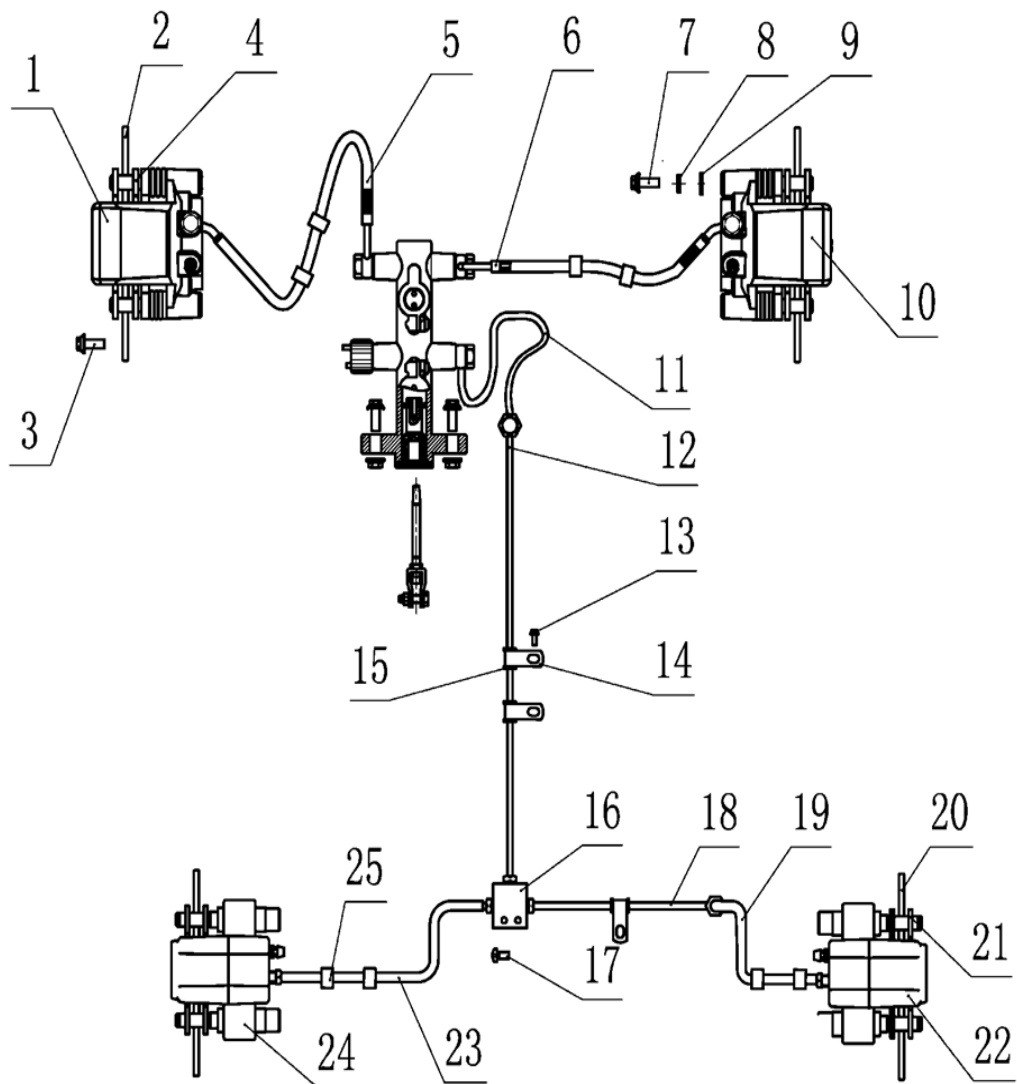


Fig. 23 Bremse system



Ref.No.	PL-Nummer	Description	Part Number	Antal
1	9034394	Bremsecaliber venstre for	26822	1
2	9049765	Bremsekive forrest	84097	2
3	N.A	Hexagon Flange Bolt M8x1.25x20 8.8	27212	16
4	9034359	Bremseklodser forrest sæt	26823	4
5	9049702	Bremseslange venstre for	73190	1
6	9049703	Bremseslange højre for	73191	1
7	N.A	Hexagon Bolt M8x1.25x25 10.9	10890	4
8	9033861	Spring Lock Washer 8	10106	4
9	9033959	Washer 8.4x16x1.6	10068	4
10	9034428	Bremsecaliber Højre for	26858	1
11	9049688	Bremseslange/rør bagud 1.	73192	1
12	9049746	Bremseslange/rør bagud 2.	84179	1
13	9050220	Bolt M6x16	10183	5
14	N.A	Clamp, Mounting Brake Line	21811	5
15	9034418	Gummikrave	32105	5
16	9049313	T-stykke bremserør	70546	1
17	N.A	Cross Recessed Pan Head Screw M5x25	10427	2
18	9049696	Bremserør højre bag	73195	1
19	9049689	Bremseslange højre bag	73194	1
20	9049728	Bremsekive bag	84098	2
21	9034368	Bremseklodser bag sæt	26864	4
22	9049756	Bremsecaliber højre bag	73066	1
23	9049690	Bremserør højre bag	73196	1
24	9049755	Bremsecaliber venstre bag	73065	1
25	N.A	Clip, Mounting Brake Line	71977	6

Fig. 24 Bremse hovedcylinder m.m.

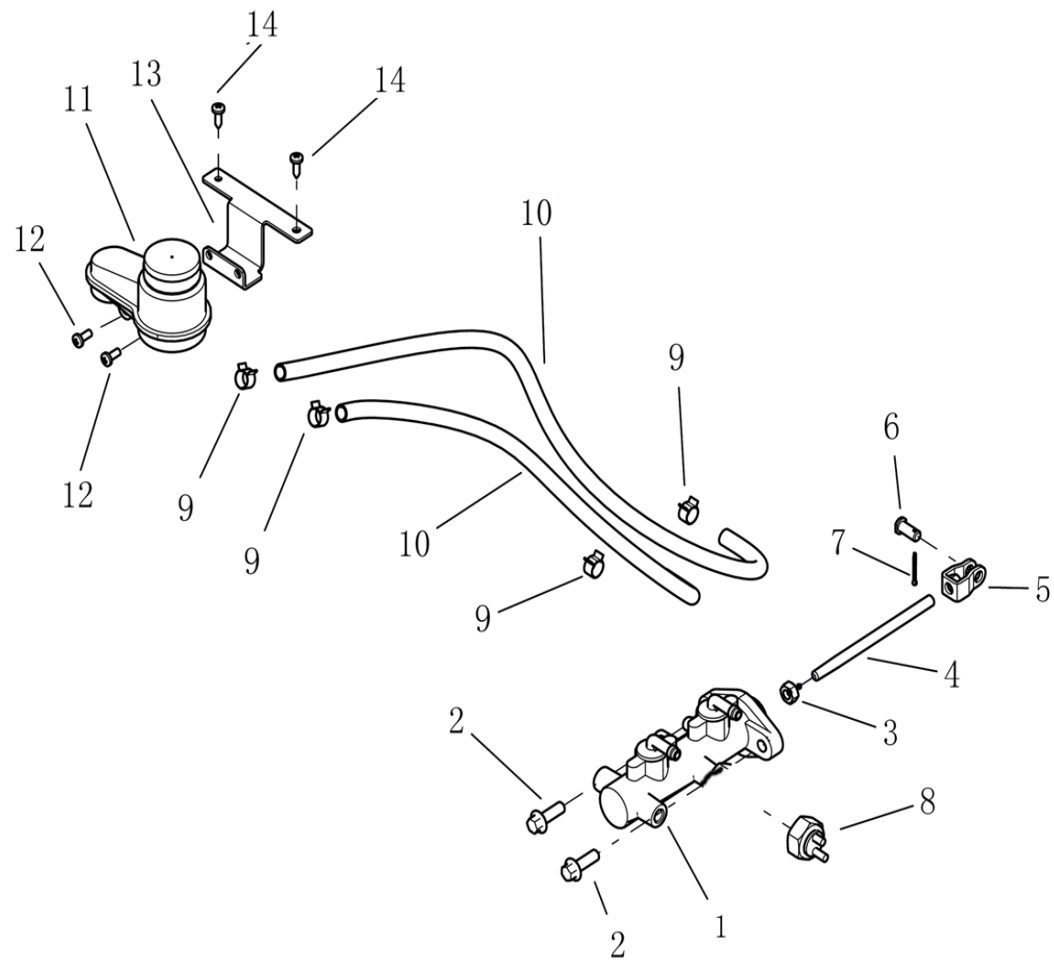


Fig. 25 Håndbremse

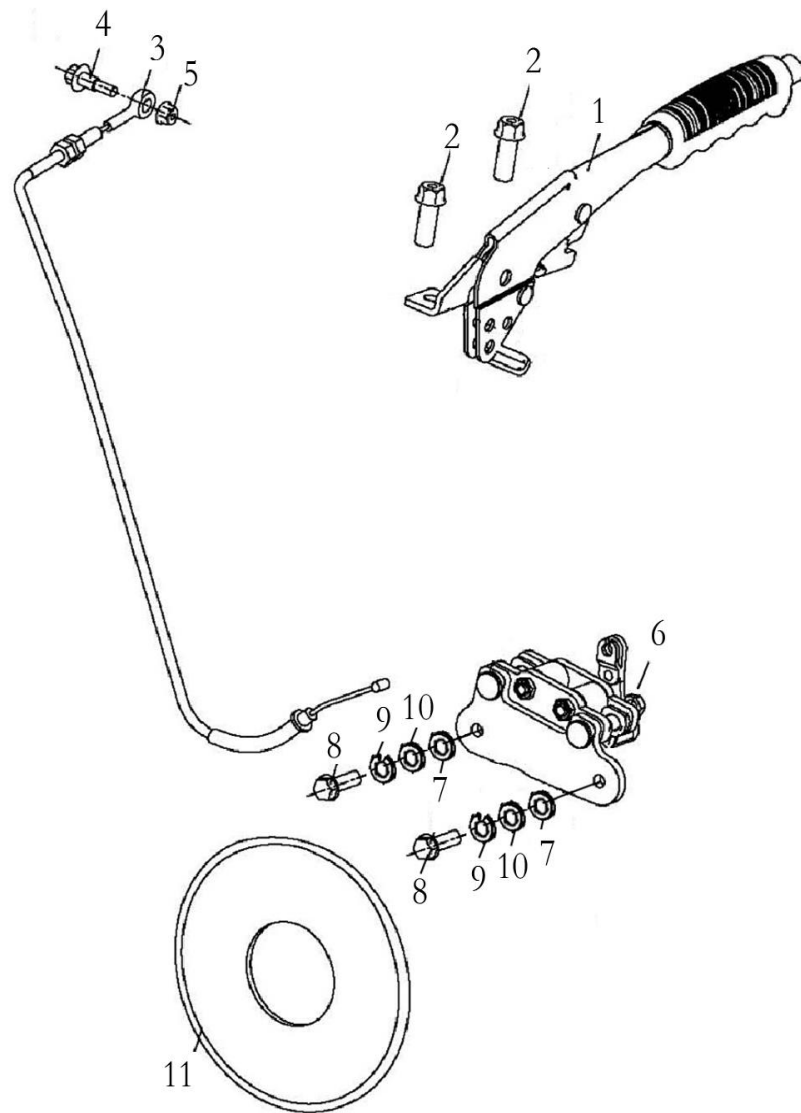


Fig. 26 Bak og sidespejle

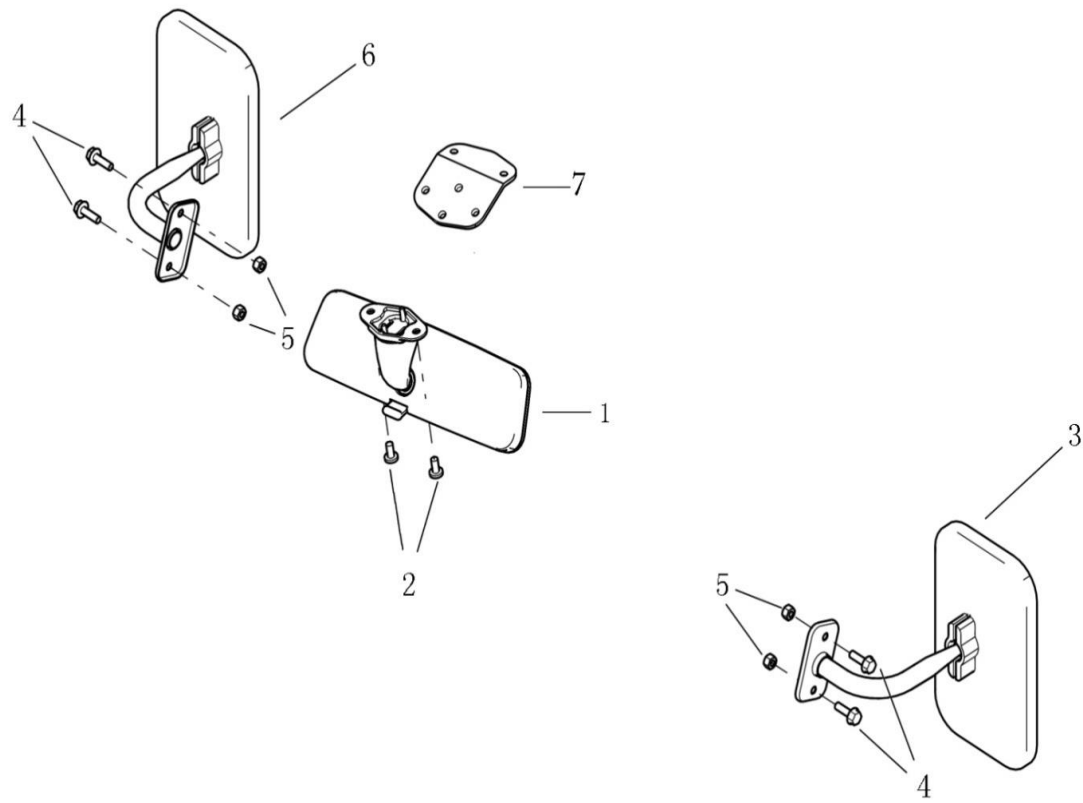


Fig. 27 Seat Belt

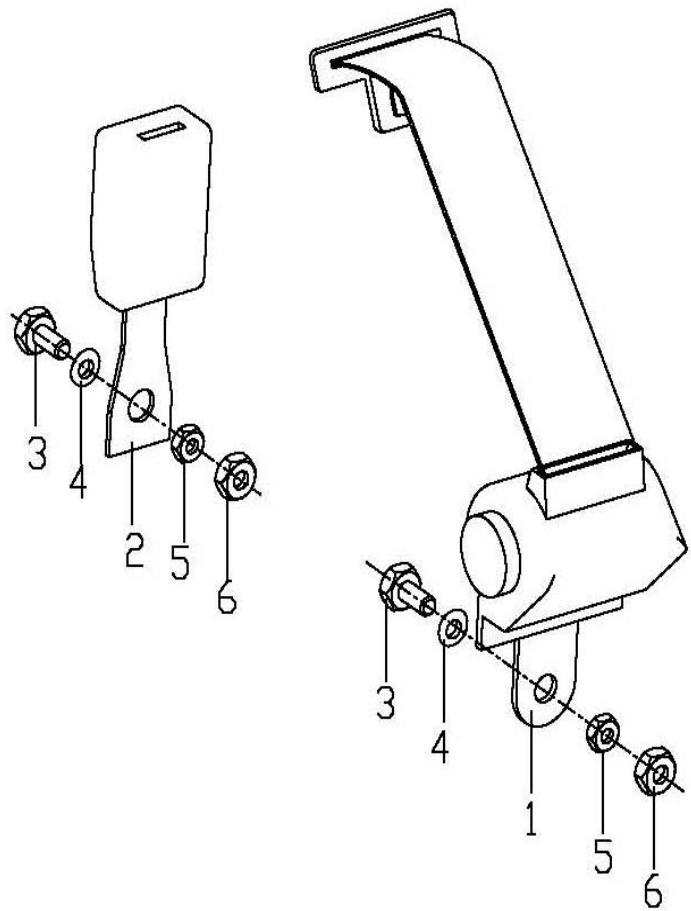
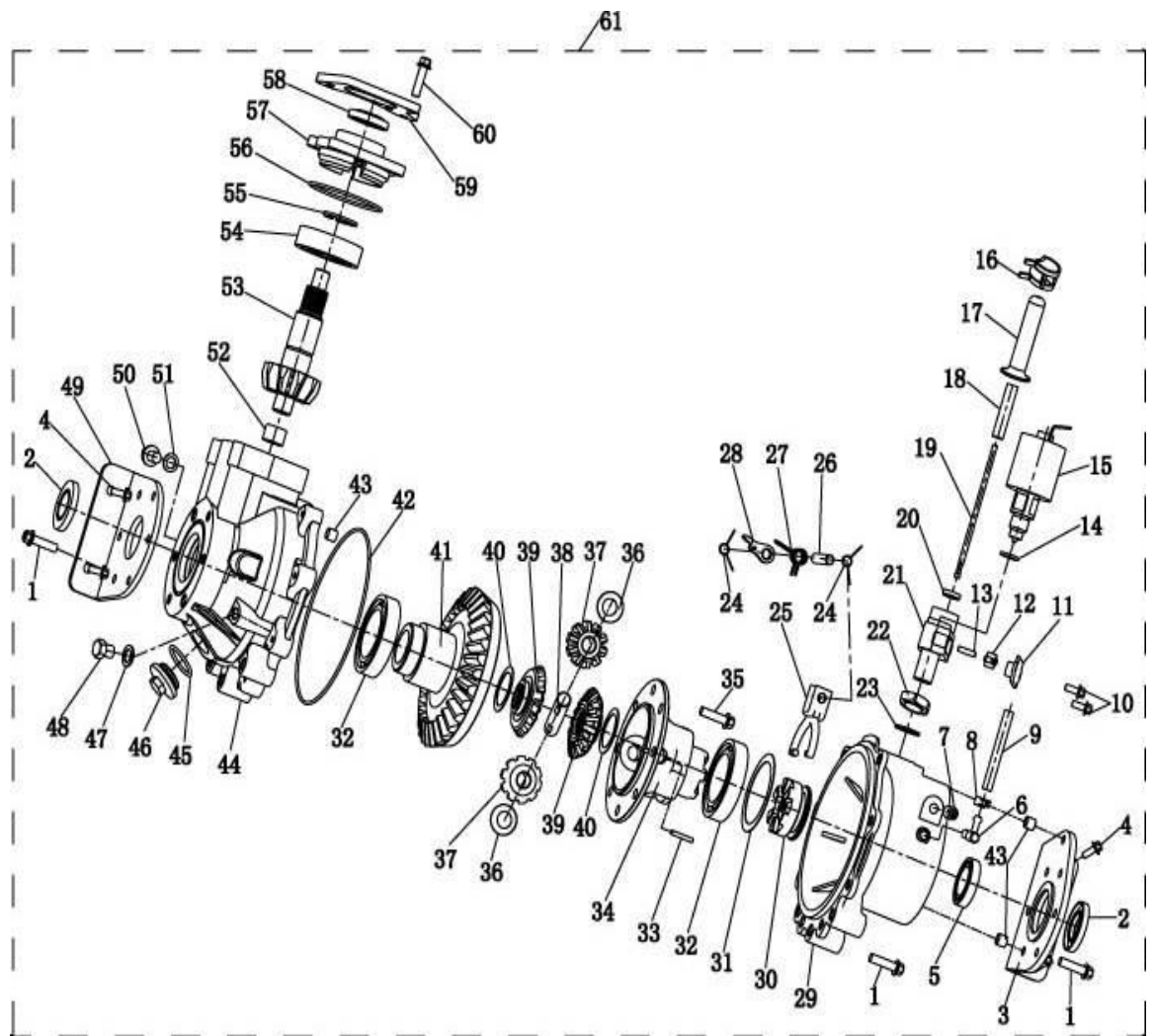
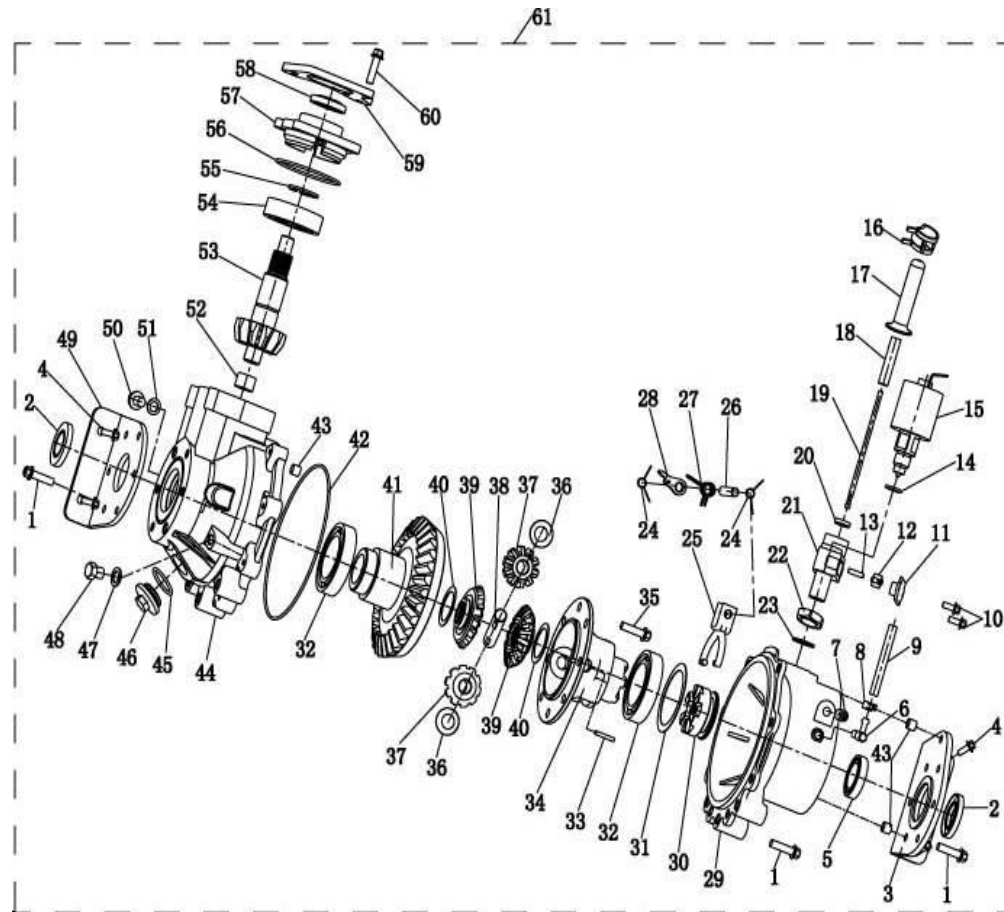


Fig. 28 Bagtøj



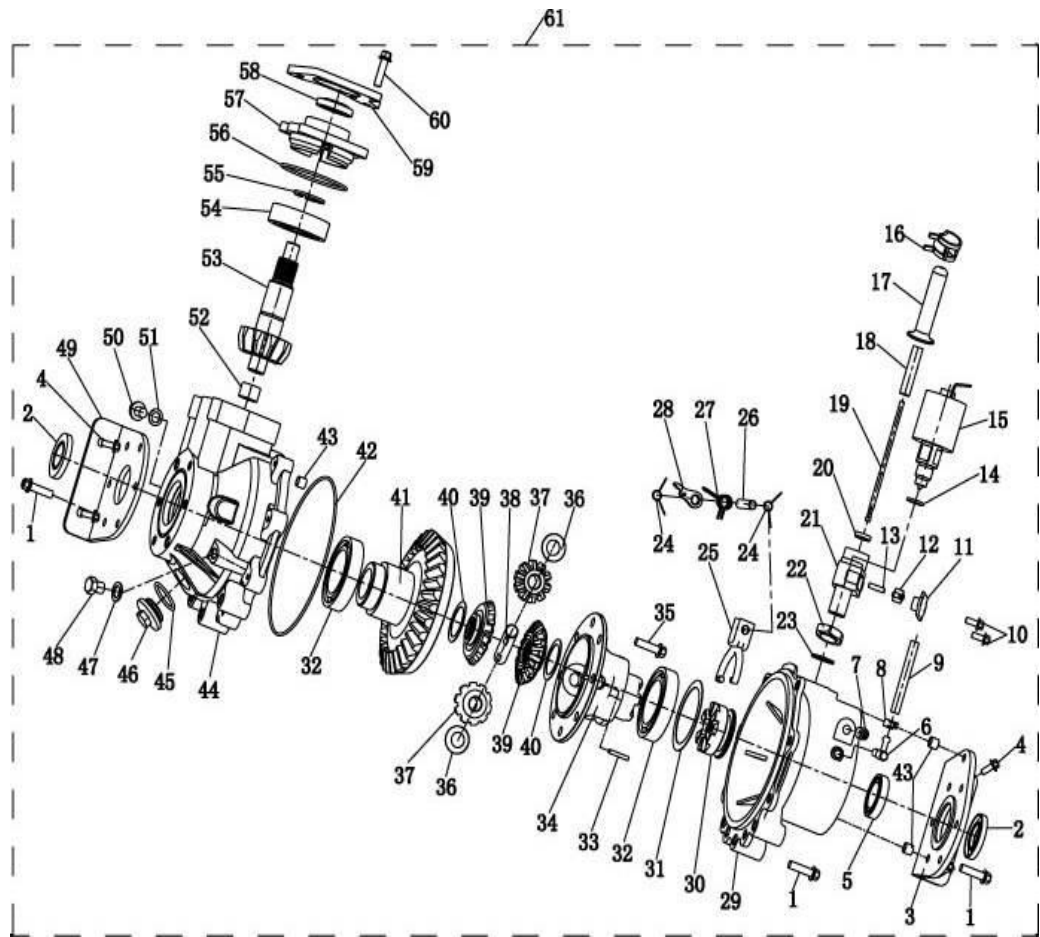
Ref.No.	PL-Nummer	Description	Part Number	Antal
1	9033887	Hexagon Flange Bolt M8x25	10059	21
2	N.A	Oil Seal 30X50X6.5	73016	2
3	N.A	Fitting Holder-With Bearing	84057	1
4	N.A	Hexagon Flange Bolt M8x1.25x35	10124	4
5	N.A	Bearing 206	10808	1
6	N.A	Hose Fitting	21112	1
7	N.A	Inner Six Angle Plug	73037	2
8	N.A	Clip	25107	1
9	9033871	Vent Tube	21111	1
10	9050220	Bolt M6x20	10010	2
11	N.A	Cover, Converter	73023	1
12	9049605	Rock Arm	73026	1
13	N.A	Parallel Antal	10789	1
14	N.A	O-Ring	73013	1
15	9049525	El skifte for diffientiale	71978	1
16	N.A	Clip	71358	1
17	9049586	Gummibeskytter	73292	1
18	9049639	Justerrør	73025	1
19	9049619	Skiftestang	73028	1
20	9049593	Pakdåse 12x50x5	73024	1
21	N.A	Case, Converter	73022	1
22	9039527	Møtrik M20x1.5	73019	1

Fig. 28 Bagtøj



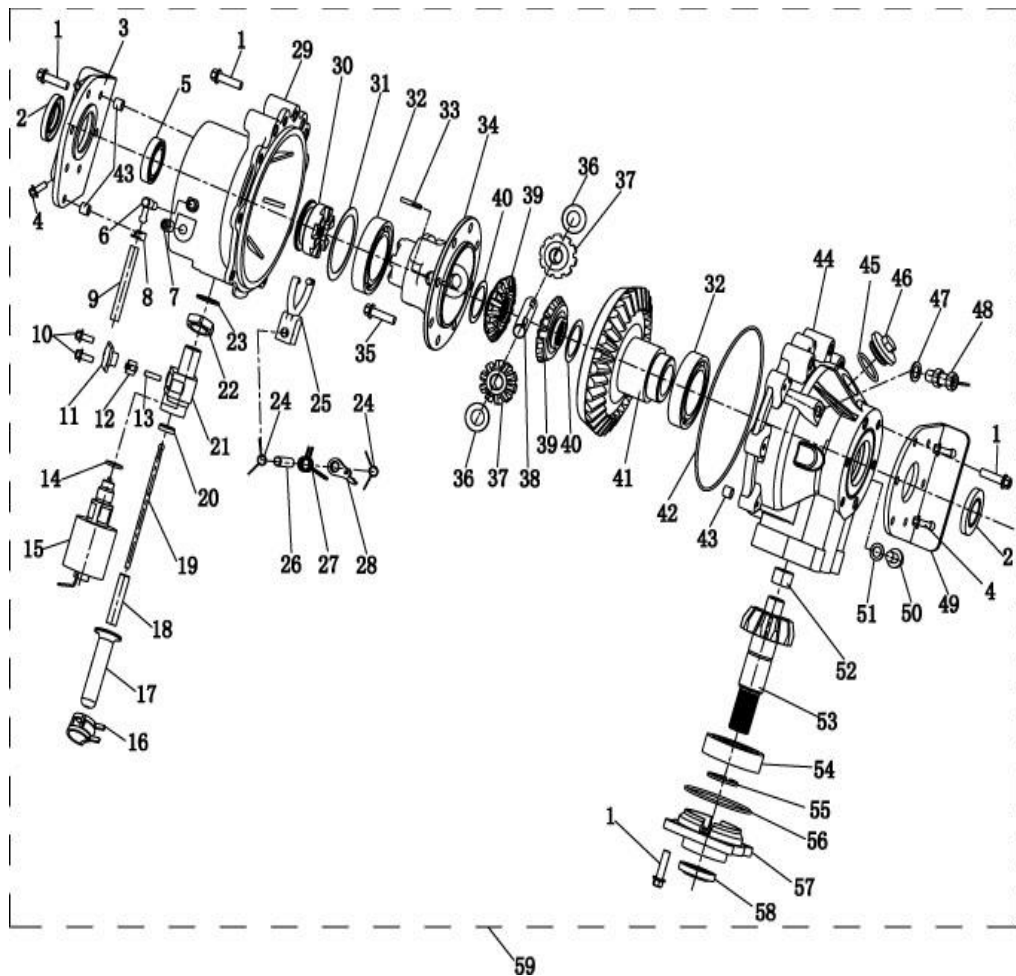
Ref.No.	PL-Nummer	Description	Part Number	Antal
23	N.A	Washer	73027	1
24	9049580	Returfjeder for diff spær	73040	2
25	9049680	Skiftegeffel	73041	1
26	N.A	Shift Bar	73039	1
27	N.A	Shift Lever Spring	73038	1
28	N.A	Shift Lever	73029	1
29	N.A	Carrier Cover Half	84056	1
30	9049751	Skifteklø for diff spær	73030	1
31	9033889	Shimm	21106	1
32	9033905	Leje 110	10056	2
33	N.A	Diff Roll Antal	10788	1
34	N.A	Diff Case	73033	1
35	9050240	Bolt M10x20	84059	8
36	9049585	Skive for planethjul	73036	2
37	9049686	Planetgearhjul	73035	2
38	N.A	Diff Cross Antal	73032	1
39	9049720	Solhjul	73031	2
40	N.A	Side Gear Thrust-Washer	73034	2
41	9049835	Kronhjul	73018	1
42	9030027	O-Ring 176X2.65	21105	1

Fig. 28 Bagtøj



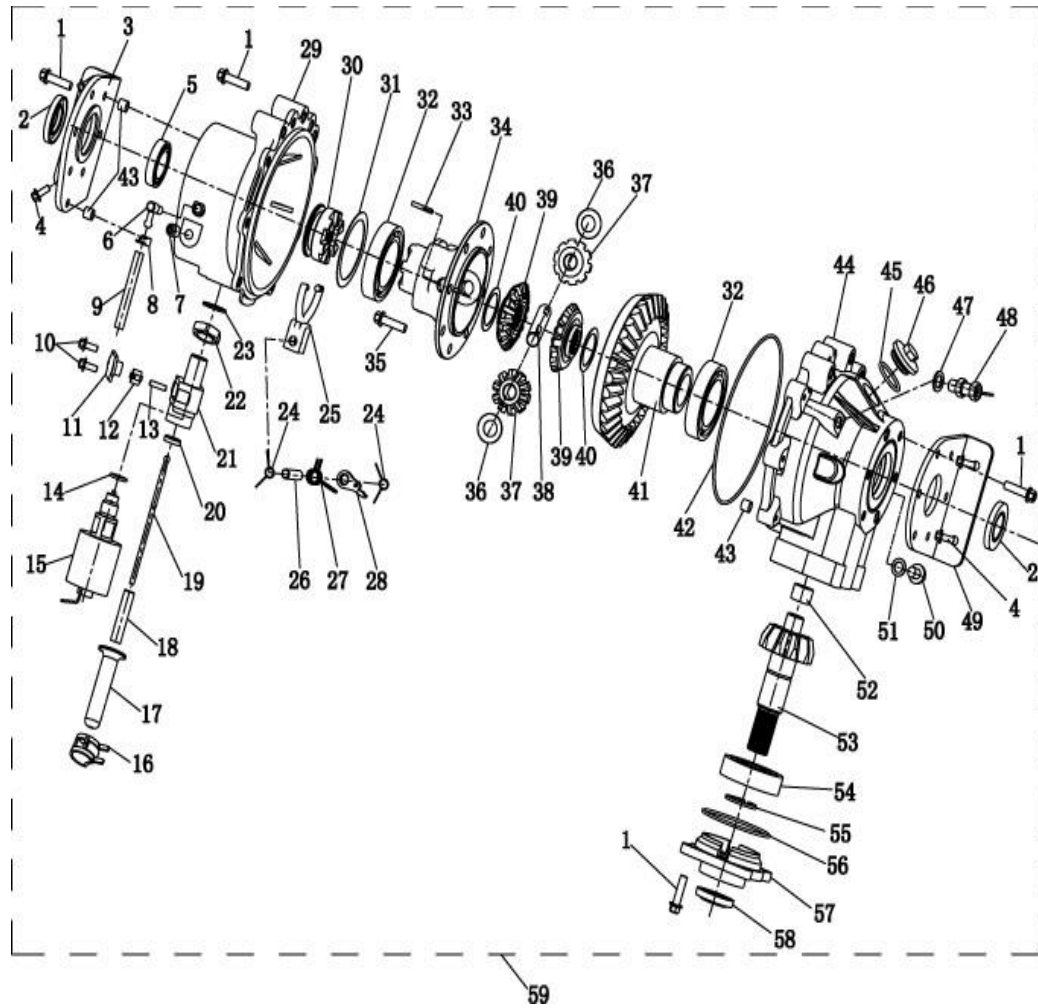
Ref.No.	PL-Nummer	Description	Part Number	Antal
43	9033965	Locating Antal	21104	3
44	N.A	Carrier Housing Half	84054	1
45	N.A	O-Ring	50082	1
46	9034543	Påfyldningsprop	24305	1
47	9030979	Skive	29613	1
48	N.A	Six Hexagon Bolt M12X1.25X12	73138	1
49	N.A	Fitting Holder	84055	1
50	N.A	Drain Plug	73020	1
51	N.A	Aluminium Washer	73021	1
52	9049607	Styrebøsning	10810	1
53	9049790	Spidshjulsaksel	73014	1
54	9030662	Leje 6306ST	10809	1
55	9029641	Låsering	21120	1
56	9049596	O-Ring 79X2.65	20901A	1
57	N.A	Input Cover-Carrier Housing Half	73017	1
58	9019919	Pakdåse 30X45X7	73015	1
59	N.A	Mount Bracket-Parking Braking	84058	1
60	9050232	Bolt M8x30	10078	4
61	9049850	Bagtøj komplet	84164	1

Fig. 29 Front diffentiale



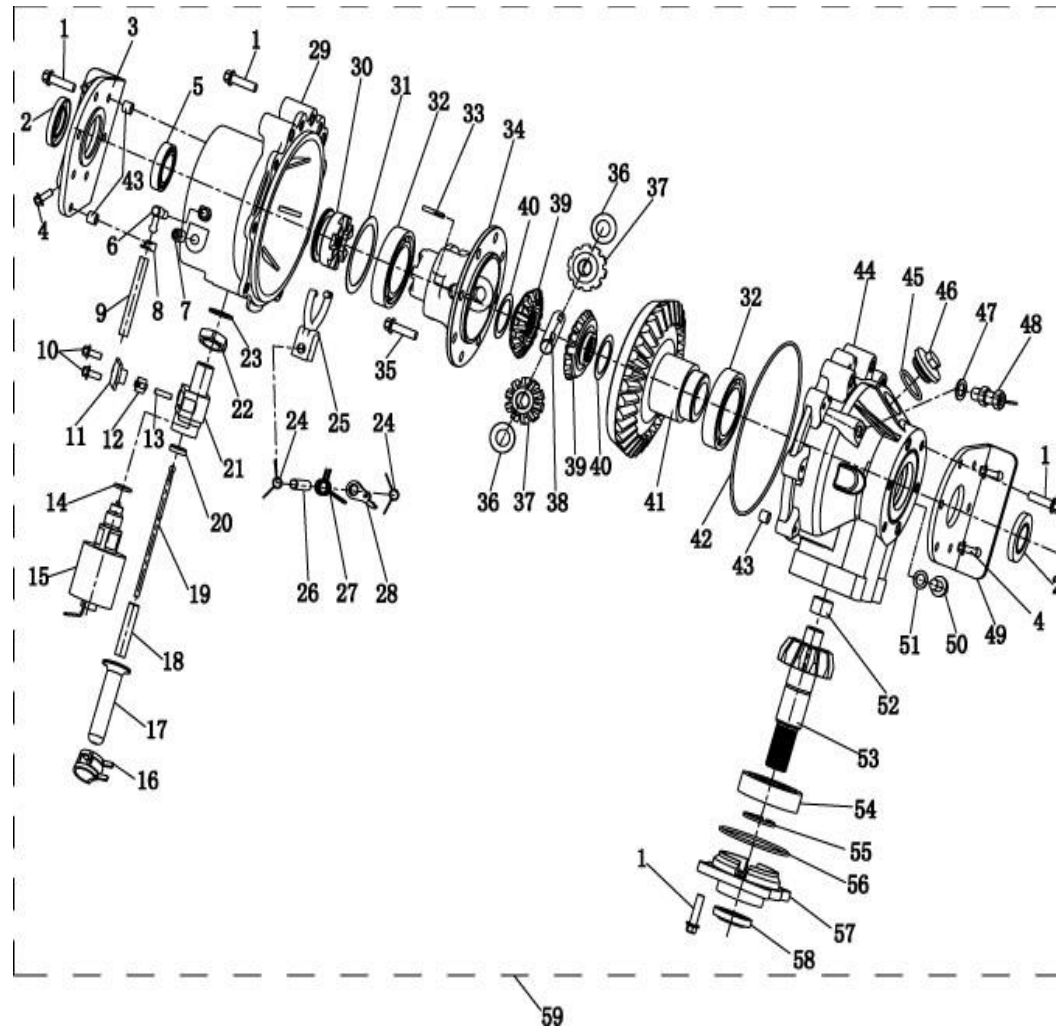
Ref.No.	PL-Nummer	Description	Part Number	Antal
1	9050232	Bolt M8x25	10059	25
2	N.A	Oil Seal 30X50X6.5	73016	2
3	N.A	Fitting Holder-With Bearing	84210	1
4	9050233	M8x1.25x35	10124	4
5	N.A	Bearing 206	10808	1
6	9034516	Udluftningsventil	21112	1
7	N.A	Inner Six Angle Plug	73037	2
8	N.A	Clip	25107	1
9	9033871	Udluftnings slange	21111	1
10	9050221	Bolt M6x15	10010	2
11	N.A	Cover, Converter	73023	1
12	9049605	Skiftearm	73026	1
13	N.A	Parallel Antal	10789	1
14	N.A	O-Ring	73013	1
15	9049525	Elskifter	71978	1
16	N.A	Clip	71358	1
17	N.A	Rubber protective sleeve	73139	1
18	9049639	Juster rør	73025	1
19	9049619	Skiftestang	73028	1
20	9049593	Pakdåse 50X12x5	73024	1
21	N.A	Case, Converter	73022	1
22	9039527	Nut M20x1.5	73019	1

Fig. 29 Front diffrentiale



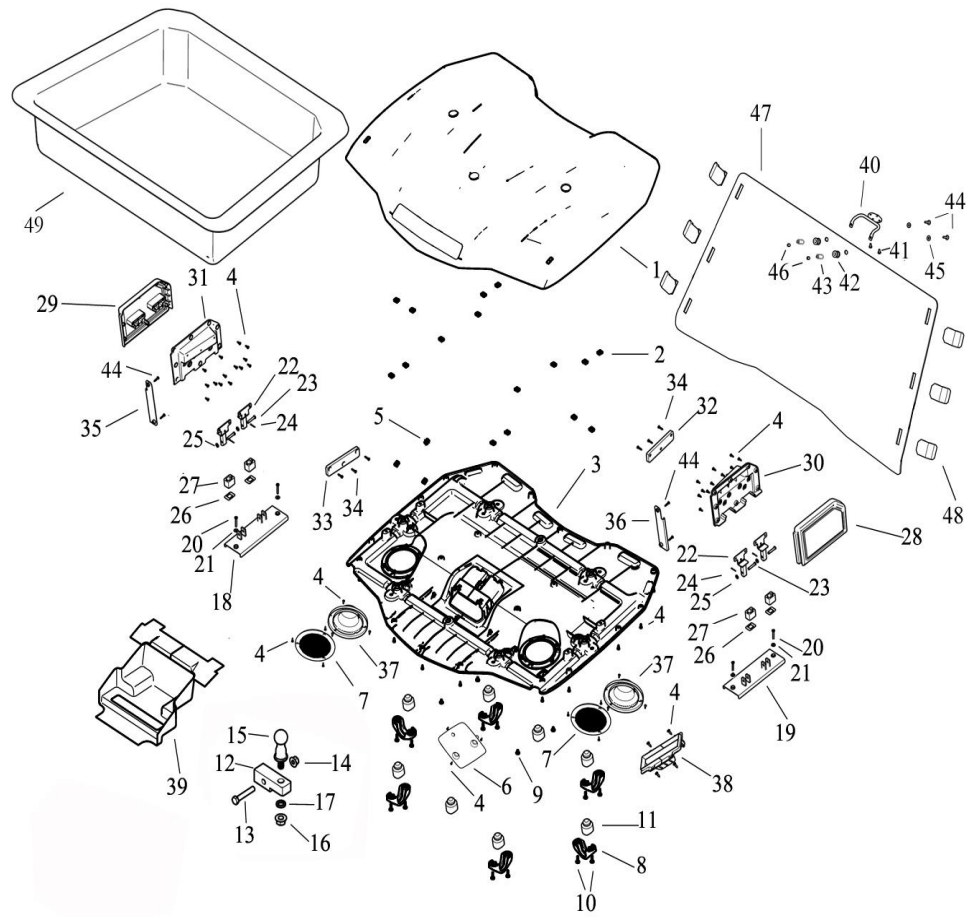
Ref.No.	PL-Nummer	Description	Part Number	Antal
23	N.A	Washer	73027	1
24	9049580	Retur fjeder	73040	2
25	9049680	Skiftegaffel	73041	1
26	N.A	Shift Bar	73039	1
27	N.A	Shift Lever Spring	73038	1
28	N.A	Shift Lever	73029	1
29	N.A	Carrier Cover Half	84056	1
30	9049751	Skifteklo for diffspær	73030	1
31	9033899	Shims	21106	1
32	9033905	Leje 110	10056	2
33	N.A	Diff Roll Antal	10788	1
34	N.A	Diff Case	73033	1
35	9050241	Bolt M10x25	10503	8
36	9049585	Skive for planetgearhjul	73036	2
37	9049686	Planet gearhjul	73035	2
38	N.A	Diff Cross Antal	73032	1
39	9049720	Solhjul	73031	2
40	N.A	Side Gear Thrust-Washer	73034	2
41	9049835	Kronhjul	73018	1
42	9030027	O-Ring 176X2.65	21105	1

Fig. 29 Front Diffrentiale



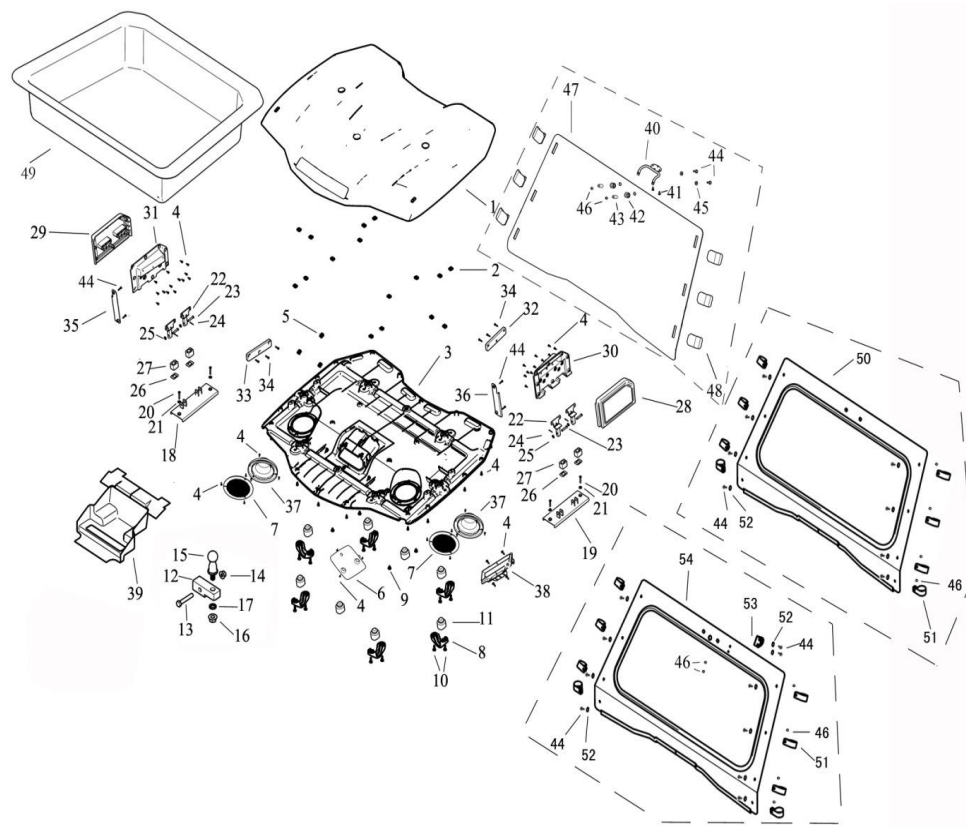
Ref.No.	PL-Nummer	Description	Part Number	Antal
43	9034058	Styretap	21104	3
44	N.A	Carrier Housing Half	84054	1
45	N.A	O-Ring	50082	1
46	9034543	Påfyldnings prop	24305	1
47	N.A	Plain Washer	29613	1
48	N.A	Gear Sensor	25601	1
49	N.A	Fitting Holder	84209	1
50	N.A	Drain Plug	73020	1
51	N.A	Aluminium Washer	73021	1
52	9049607	Styrebøsning	10810	1
53	9049797	Spidshjulsaksel	84211	1
54	9029601	Leje 6306ST	10809	1
55	9029641	Låsering	21120	1
56	9049596	O-Ring 79X2.65	20901A	1
57	N.A	Cover-Carrier Housing Half	73017	1
58	9019919	Pakdåse 30X45X7	73015	1
59	9049848	Fortøj komplet	84214	1

Fig. 30 Tilbehør



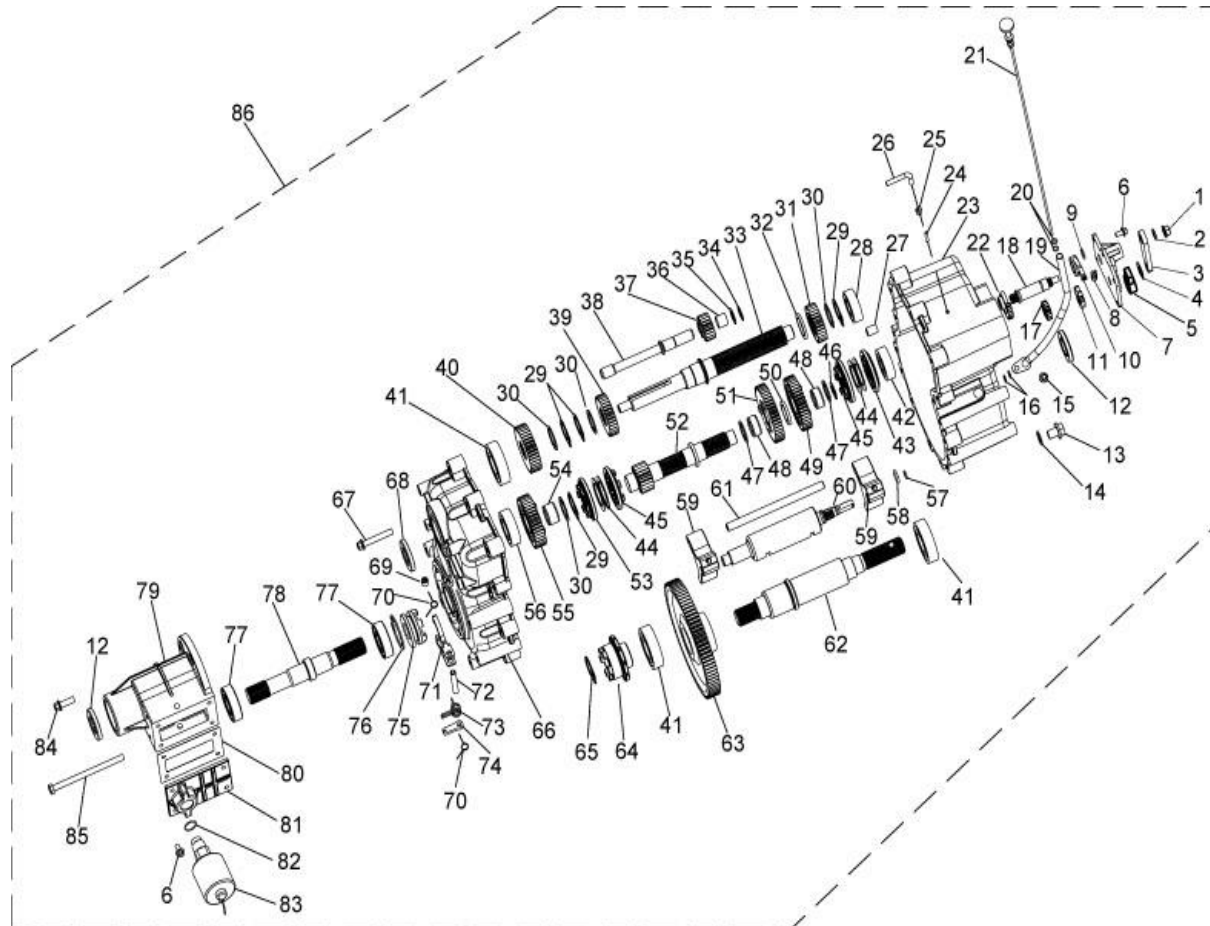
Ref.No.	PL-Nummer	Description	Part Number	Antal
1	9049816	Tag	73446	1
2	9049186	Clips møtrik M6	70960	16
3	9049813	Loftpanel	73447	1
4	9034550	Skrue selvskærende ST4.8x16	10009	63
5	9049167	Clipsmøtrik ST4.8	22346	3
6	N.A	Cover, Ceiling Lamp	73448	1
7	N.A	Cover,Loudspeaker	73449	2
8	N.A	Shifter Holder	73450	6
9	9049576	Skrue M6x16	73054	4
10	N.A	Screw M6x30	73055	12
11	N.A	Rubber,Frame Roof	73451	8
12	N.A	Bracket, Tractor	84116	1
13	9050264	Bolt M16x85	10865	1
14	9050210	Møtrik M16	10881	1
15	N.A	Ball,Tractor	73453	1
16	9049601	Møtrik M22	73454	1
17	N.A	Spring Lock Washer 22	10816	1
18	N.A	Bracket 1, RH Small Fender	73455	1
19	N.A	Bracket 1,LH Small Fender	73456	1
20	N.A	Cross Recessed Pan Head Screw M6x40	10817	4
21	N.A	Washer 6 (6.4x18x1.6)	10011	4
22	N.A	Hinge	73457	4
23	N.A	Antal	73458	4
24	N.A	Cotter Antal 2x20	10790	4
25	9034414	Skive M8	10068	4
26	N.A	Bracket, Small Fender	73459	4

Fig. 30 Tilbehør



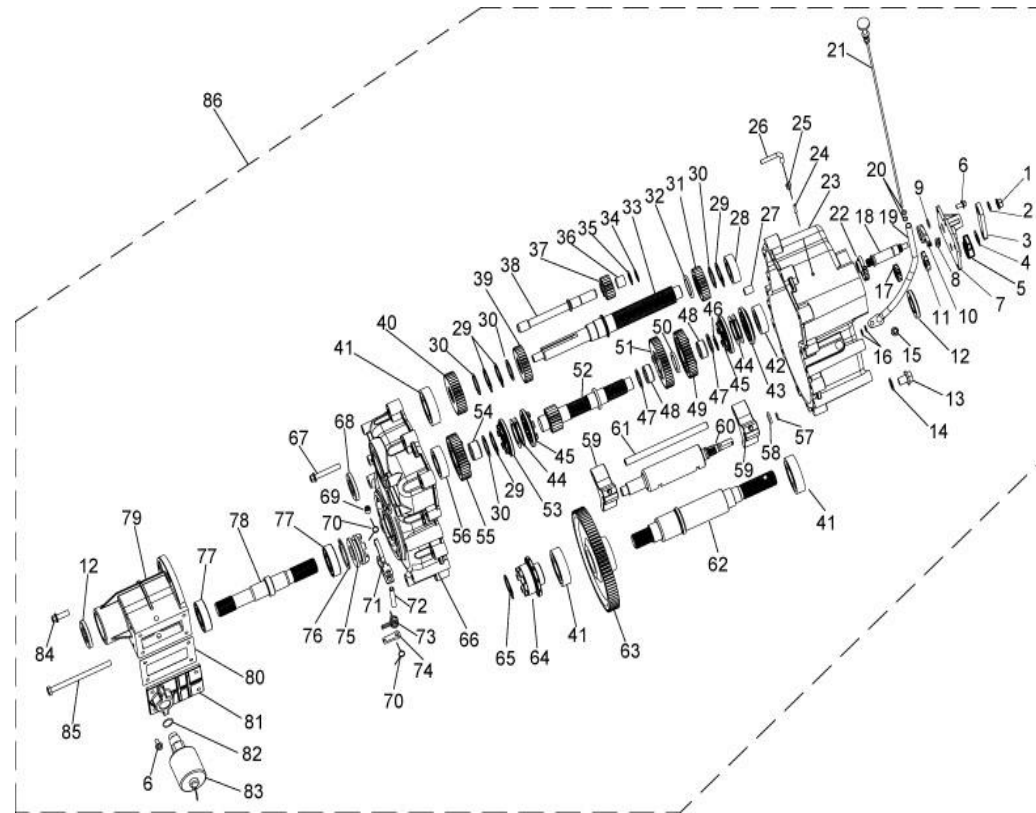
Ref.No.	PL-Nummer	Description	Part Number	Antal
27	N.A	Rubber,Small Fender	73460	4
28	N.A	Small Fender,LH	73461	1
29	N.A	Small Fender,RH	73462	1
30	N.A	Inner, LH Small Fender	73463	1
31	N.A	Inner, RH Small Fender	73464	1
32	N.A	Rubber, LH Small Fender	73465	1
33	N.A	Rubber, RH Small Fender	73466	1
34	N.A	Selvskærende skrue ST4.8x25	10534	6
35	N.A	Bracket 2, RH Small Fender	73467	1
36	N.A	Bracket 2, LH Small Fender	73468	1
37	N.A	Holder,Loudspeaker	73469	2
38	N.A	Holder,Stereo	73470	1
39	N.A	Felt,Fixed Hood	73471	1
40	N.A	Bracket,Windshield	73472	1
41	9035056	Skrue M6X12	26262	2
42	N.A	Rubber Sheath	70449	2
43	N.A	Bushing	70543	2
44	N.A	Screw M6x25	73473	14
45	9034662	Skive 6 (6.4x18x1.6)	10011	2
46	9050206	Møtrik M6	26269	10
47	9049832	Frontrude	73474	1
48	9049655	Holder for frontrude	73475	6
49	N.A	Box	84258	1
50	N.A	Windshield 2, Iron	84254	1
50	N.A	Windshield 2, Aluminum	84255	1
51	N.A	Clamp, Roof Panel	84256	8
52	9034602	Skive 6	10006	10
53	N.A	Bracket,Wiper	84257	1
54	N.A	Windshield 3, Iron	26262	1
54	N.A	Windshield 3, Aluminum	26269	1

Fig. 31 Gearkasse



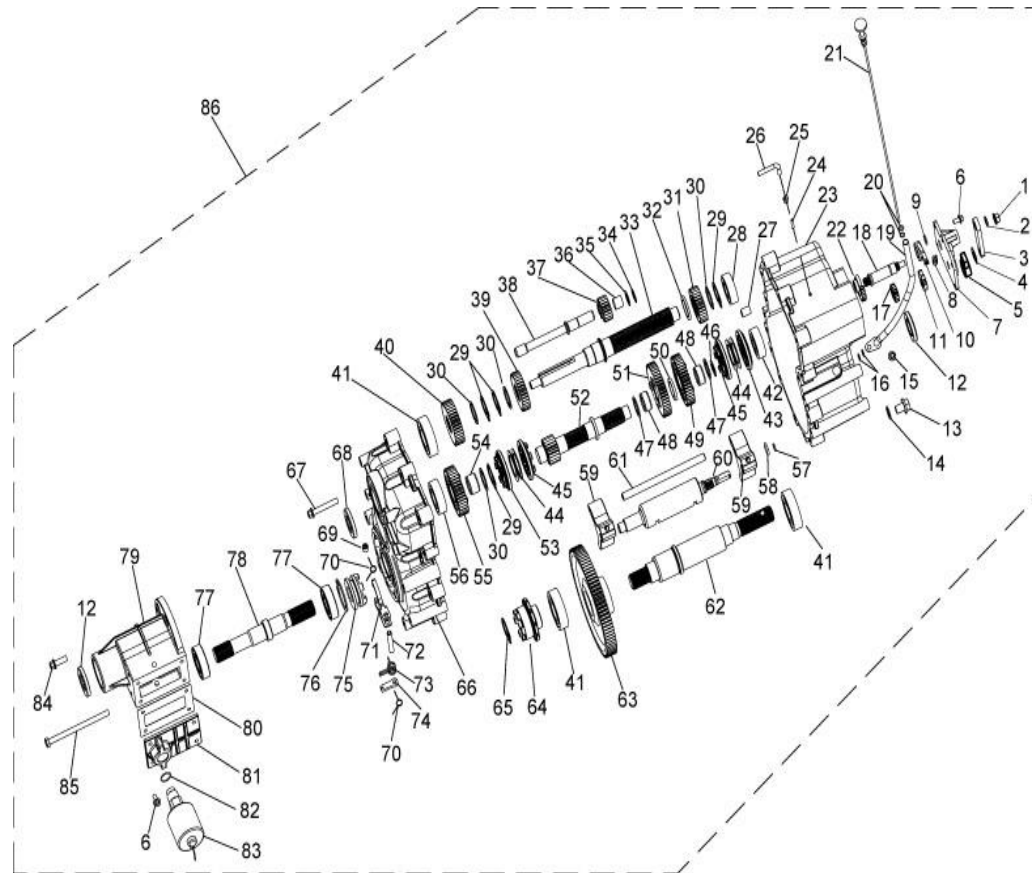
Ref.No.	PL-Nummer	Description	Part Number	Antal
1	9034052	Møtrik M8	10067	1
2	9034399	Skive 8	10068	1
3	N.A	Shift Bracket	84001	1
4	N.A	Circlip 11	10767	1
5	9049754	Arm for gearskift	84050	1
6	9035024	Bolt M6X16	10183W	9
7	N.A	Cover	84002	1
8	N.A	Spring	84003	1
9	9049172	O-Ring 13.2X1.8	10887	1
10	N.A	Stop Swing Lever, Gear Shift	84004	1
11	9049659	Knast for gearskift	84005	1
12	9029642	Pakdåse 25X47X8	21201	2
13	N.A	Bolt	50105	1
14	N.A	Washer	1309283	1
15	9035027	Bolt M6X12	10140	1
16	N.A	O-Ring 10X1.8	10291	2
17	9049643	Tandhjul for gearskift	84006	1
18	9049711	Aksel for gearskift	84007	1
19	9049712	Føringsrør for oliepinde	84048	1
20	N.A	O-Ring 6.4X1.8	84019	2
21	9049627	Oliepinde for gearkasse	84049	1
22	9049662	Tandhjul for gearskift	84008	1
23	N.A	Case, Gear Box	84042	1
24	9034059	Udluftningsfitting	21340	1
25	N.A	Spring Clip	29530	1
26	9034057	Vent Tube	21339	1

Fig. 31 Gearkasse



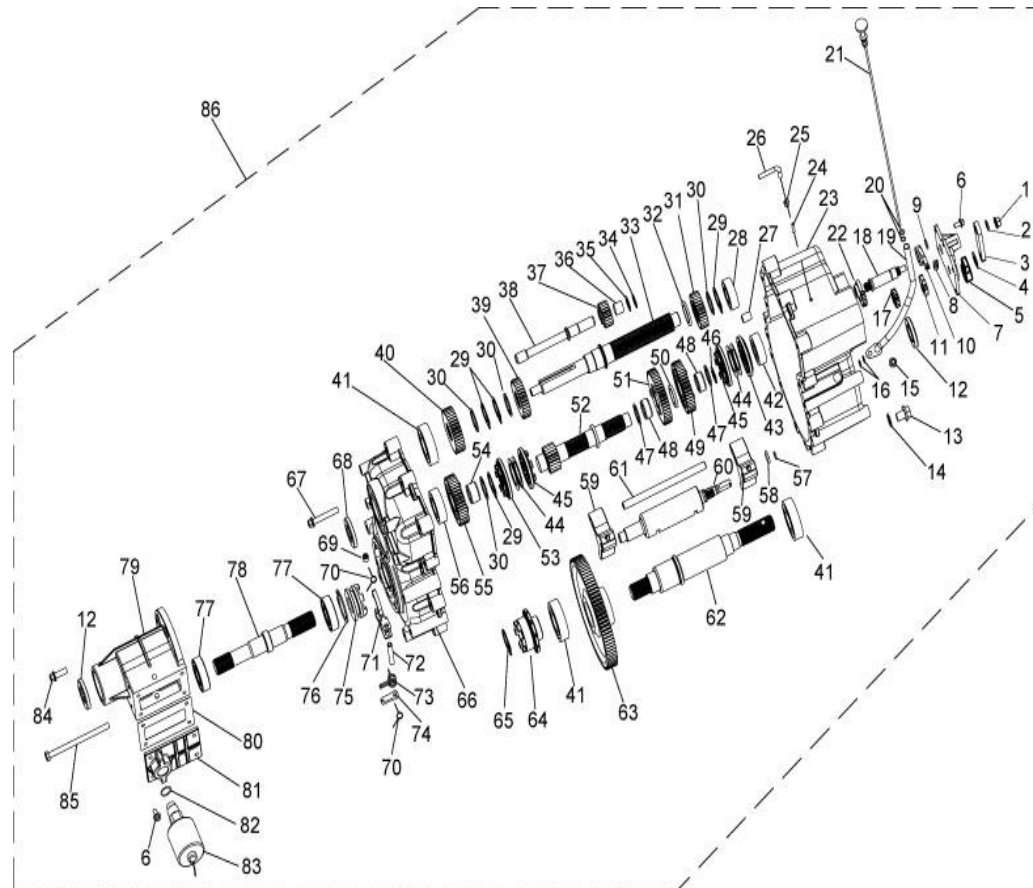
Ref.No.	PL-Nummer	Description	Part Number	Antal
27	9034058	Styretap	21104	2
28	9034115	Kugleleje 6204	10062	1
29	N.A	Circlip 28	10769	4
30	N.A	Washer 28.5A	84023	4
31	9049699	Tandhjul for bakgear	84026	1
32	N.A	Washer 28.5B	84025	1
33	N.A	Shaft	84161	1
34	N.A	Circlip 15	10768	1
35	N.A	Washer 15.5	84028	1
36	N.A	Bushings	84017	1
37	9049573	Mellemhjul for bakgear	84018	1
38	N.A	Shaft Counter, Reverse	84029	1
39	9049700	Tandhjul for lav gear.	84024	1
40	9049719	Tandhjul for høj gear.	84022	1
41	9038578	Leje 6206	10808	3
42	9038583	Leje 6303	26013	1
43	9049687	Medbringer	84031	1
44	N.A	Spring Washer	84027	2
45	9049705	Medbringer	84032	2
46	9034037	Låsering 25	10064	1
47	9030946	Trykskive 25.5B	21219	2
48	9049626	Nåleleje 25X29X13	84038	2
49	N.A	Driven Gear, Reverse	84039	1
50	9049588	Shims 25.5A	84034	1
51	9049735	Tandhjul for lav gear.	84037	1
52	9049749	Gearaksel	84033	1

Fig. 31 Gearkasse



Ref.No.	PL-Nummer	Description	Part Number	Antal
53	9049701	Medbringer	84030	1
54	9049632	Nåleleje 28X33X17	84036	1
55	9049730	Tandhjul for høj gear	84035	1
56	9033978	Kugleleje 6205C3	10061	1
57	9049852	O-Ring 9.5X1.8	21615	1
58	9049575	O-Ring 14.5X3	84052	1
59	9049722	Skiftegeffel	84020	2
60	9049787	Skiftetromle	84051	1
61	9049666	Styr for skiftegeffel	84053	1
62	9049783	Udgangsaksel	84040	1
63	9049789	Tandhjul	84041	1
64	9049734	Medbringer	84009	1
65	9034114	Låsering 24	10164	1
66	N.A	Cover, Gear Box Case	84043	1
67	9050234	Bolt M8X50	10403	12
68	9049600	Pakdåse 28X40X7	84045	1
69	N.A	Plug Antal, Fork Shift Shaft	84010	1
70	N.A	Spring	84011	2
71	9049681	Skiftegeffel	84012	1
72	N.A	Shaft, Fork Shift	84013	1
73	N.A	SrAntalg, Lever Of Fork Shift	84014	1
74	N.A	Lever, Fork Shift	84015	1
75	9049713	Medbringer	84016	1
76	N.A	Circlip 52	10885	1
77	9038576	Bearing 6205	10778	2
78	9049736	Udgangsaksel	84021	1

Fig. 31 Gearkasse



Ref.No.	PL-Nummer	Description	Part Number	Antal
79	N.A	Case, Front Drive	84044	1
80	9049592	Pakning	84047	1
81	N.A	Cover	84046	1
82	N.A	Seal	73013	1
83	9049525	Elskifter for frontdiff	71978	1
84	9053232	Bolt M8X25	10739	4
85	N.A	Bolt M8X120	10871	1
86	9049849	Gearkasse kpl	84163	1
87	9029773	O-Ring 18x2.65	10122	1
88	N.A	Cover,Oil	70235	1

Fig. 32 Motor & gearkasseophæng

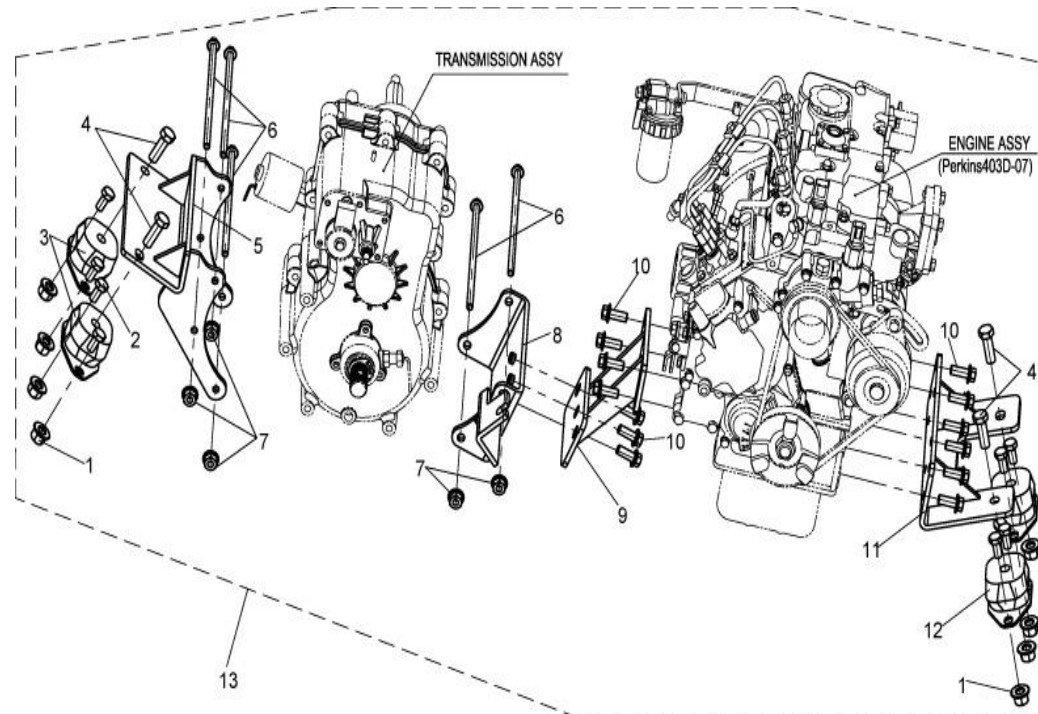
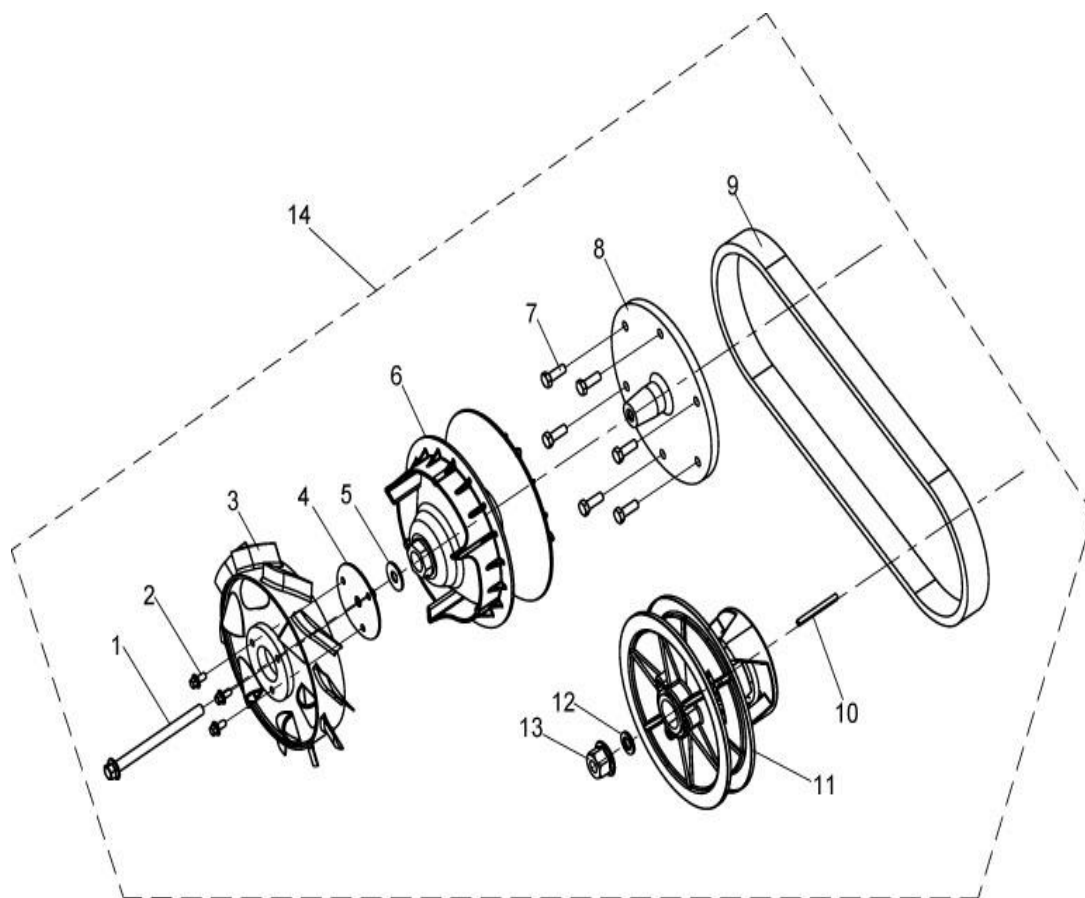


Fig. 33 CVT



Ref.No.	PL-Nummer	Description	Part Number	Antal
1	9050893	Bolt	84069	1
2	9035027	Bolt M6X12	10140B	3
3	9049672	Blæsevinge/CTV	84072	1
4	9050894	Flange for blæsehjul	84073	1
5	N.A	Adjust Washer	84071	1
6	9049847	CTV ved motor	84067	1
7	N.A	Bolt M8X22	10867	6
8	9050889	Aksel flange for CTV	84162	1
9	9049840	Variator rem	84079	1
10	9049595	Kile, B4.7X55	84070	1
11	9049844	CTV ved gearkasse	84068	1
12	N.A	Washer 12	28053	1
13	9033896	Møtrik M12X1.25	10136	1
14	9049851	CVT komplet	84147	1

Fig. 35 CVT Dæksel

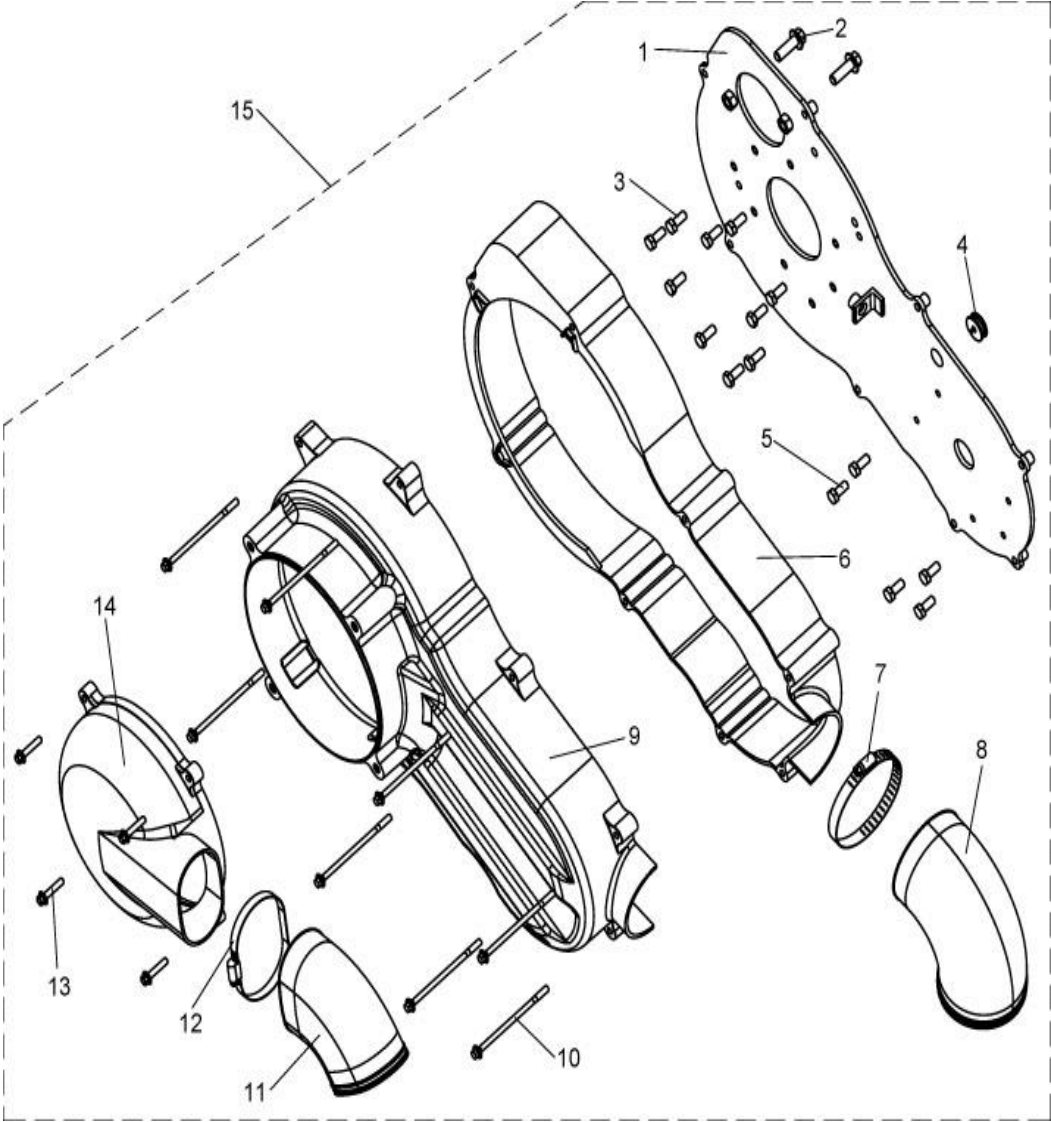


Fig. 36 Lufthfilter & indtag

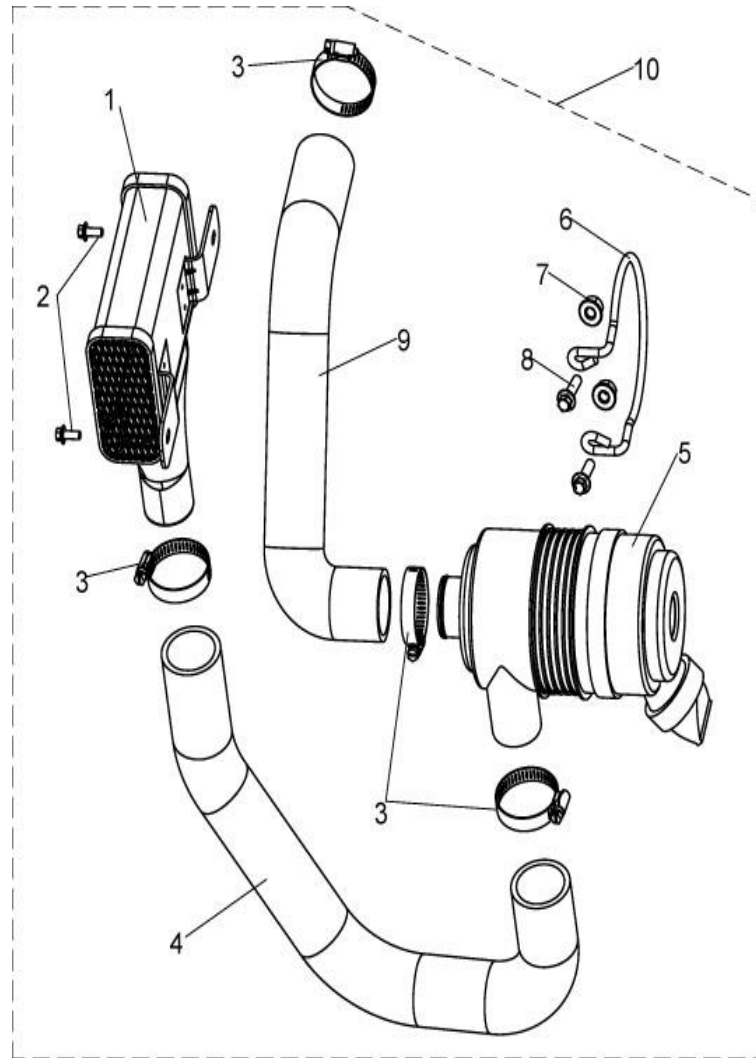


Fig. 37 Udstødnings system

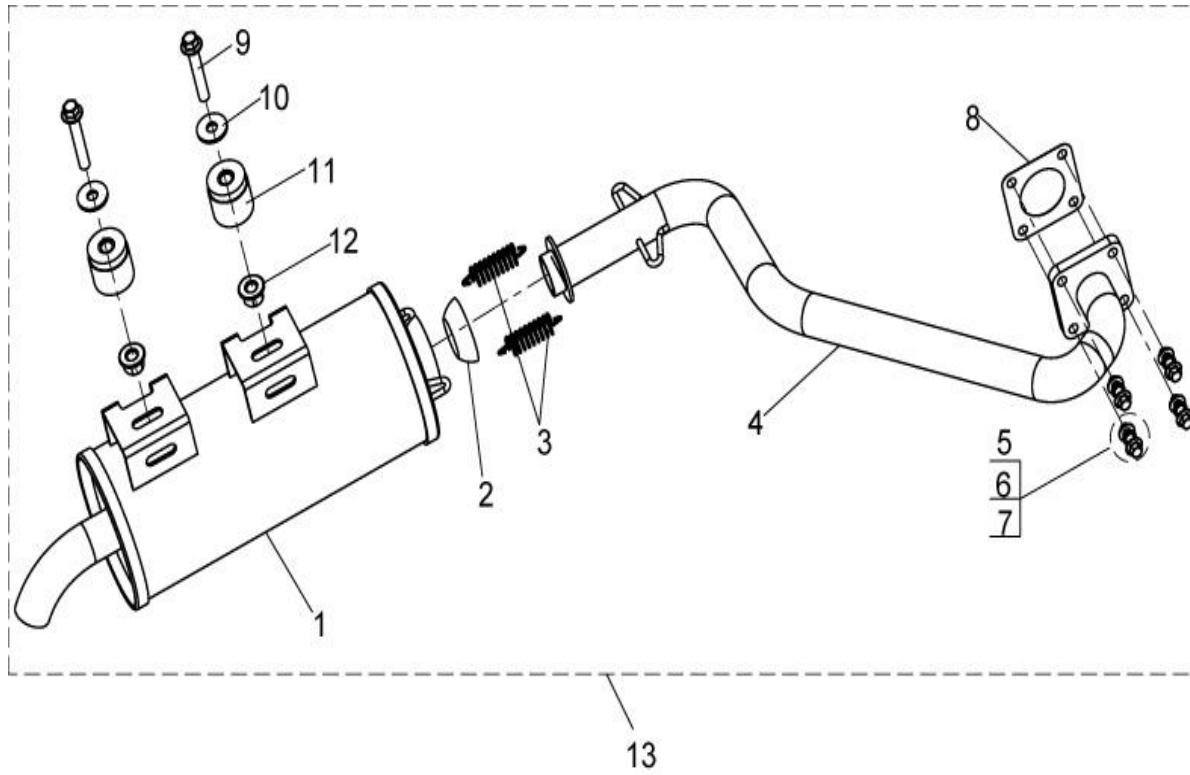
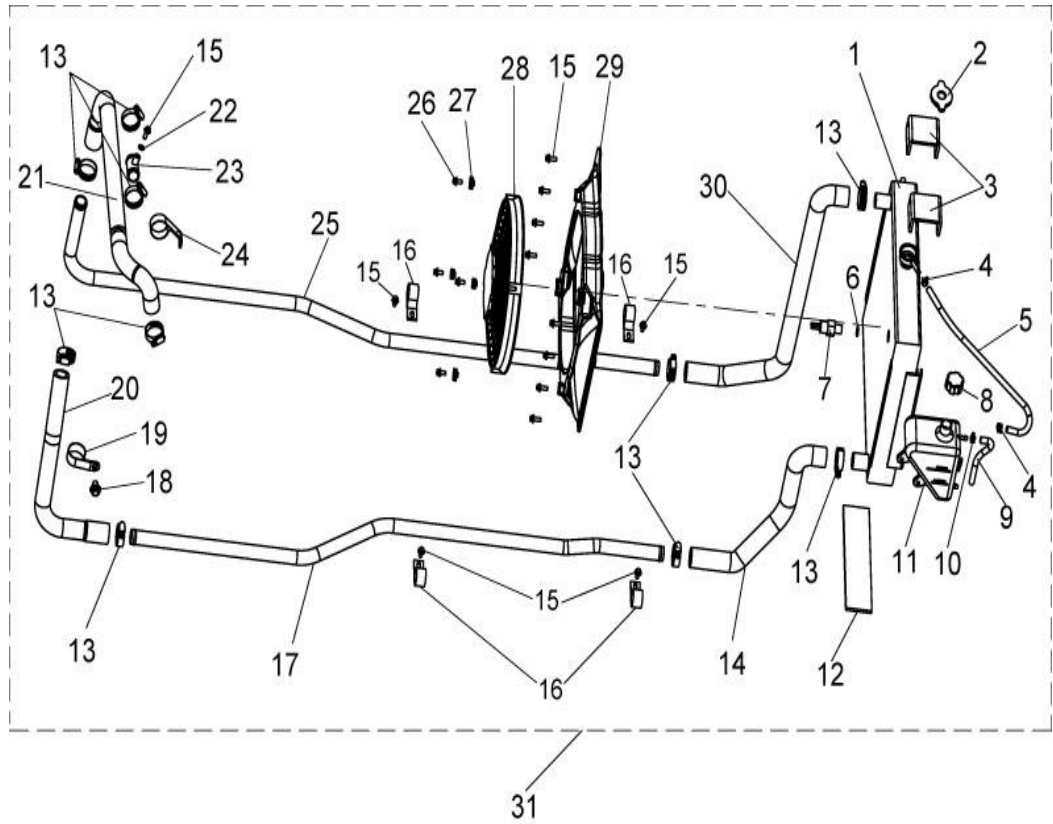


Fig. 38 Kølersystem



Ref.No.	PL-Nummer	Description	Part Number	Antal
1	9049837	Køler	84129	1
2	9030044	Kølerdæksel	22907	1
3	N.A	Spong 1	73395	2
4	N.A	Clip ϕ 9.8	71952	2
5	N.A	Pipe,Safety Valve	84117	1
6	9049172	O-Ring 13.2X1.8	10737	1
7	9049715	Termoføler for køler	84062	1
8	9047195	Dæksel for ekspansionsbeholder	70338	1
9	9049261	Overløbsslange	70342	1
10	9034708	Spændebånd	22924	1
11	9047193	Ekspansionsbeholder m gevind	70340	1
12	N.A	Spong 2	84086	1
13	N.A	Clamp 25/40	84085	10
14	9049725	Kølerslange nederst	84125	1
15	9050220	Bolt M6X16	10183	13
16	N.A	R-Clip, Aluminum Pipe 1&2 Fitting	84133	4
17	9049729	Alurør nederst	84128	1
18	9050231	Bolt M8X20	10081	1
19	N.A	R-Clip, Engine Inlet Hose Fitting	84131	1
20	9049694	Kølerslange nederst for motor	84123	1
21	9049724	Kølerslange øverst for motor	84124	1
22	N.A	Washer	1309254	1
23	9049671	Udluftnings fittings	84130	1
24	N.A	R-Clip, Engine Outlet Hose Fitting	84132	1
25	9049723	Alurør øverst	84127	1
26	9050221	Bolt M6X20	10110	4
27	9049186	Clips møtrik	70960	4
28	9049843	Kølerventilator	84087	1
29	9049710	Blæserskærm	84118	1
30	9049706	Kølerslange	84126	1
31	N.A	Cooling System Assy	84122	1

Fig. 39 Lygter

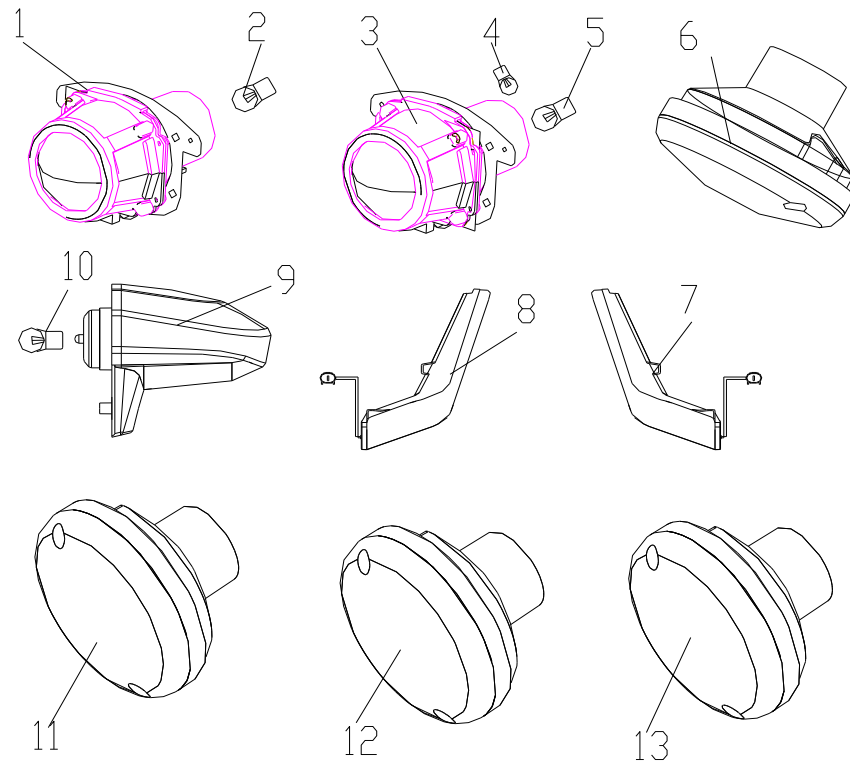
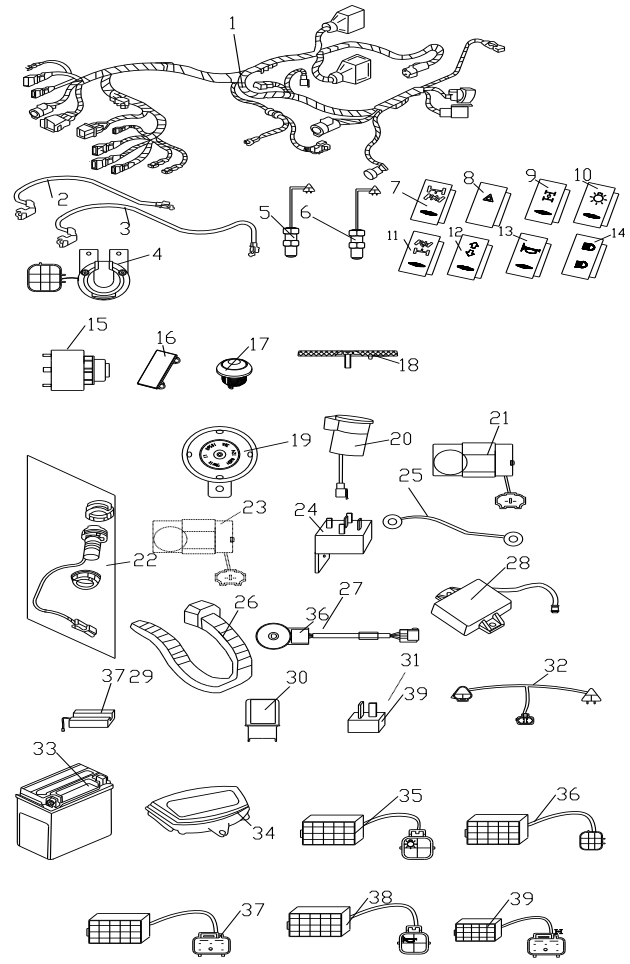
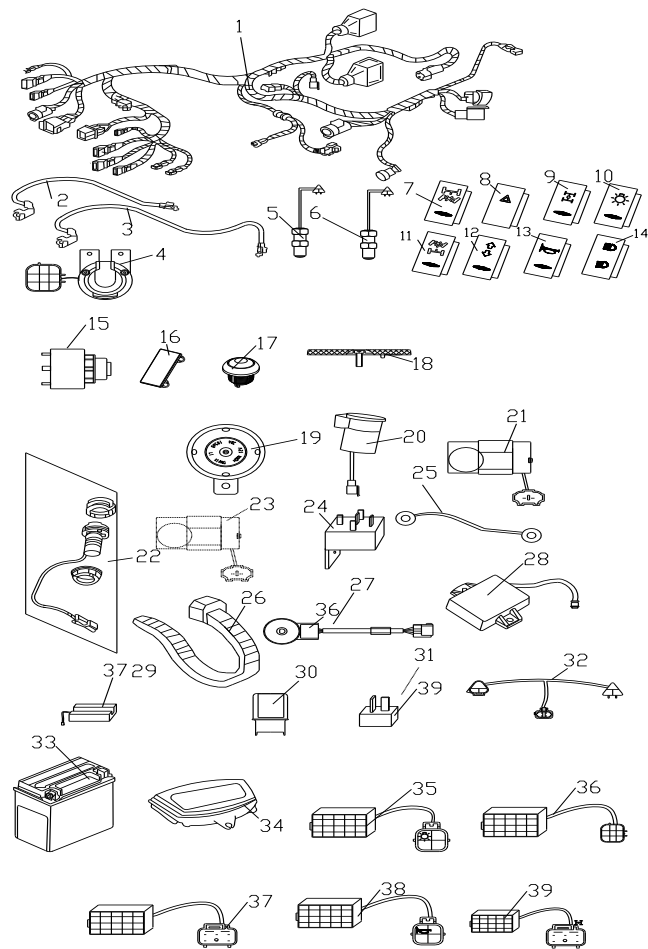


Fig. 40 Elektrisk system



Ref.No.	PL-Nummer	Description	Part Number	Antal
1	9049846	Lednings net	84219	1
2	9049670	Startkabel 1	73311	1
3	9049742	Startkabel 2	84220	1
4	9049791	Anhænger stikdåse	83363	1
5	9049758	Hastigheds sensor 2	84223	1
6	9049757	Hastigheds sensor 1	73435	1
7	9049704	Kontakt for differential spærre bag	73306	1
8	9049721	Advarsels blink kontakt	73075	1
9	9049780	Kontakt for 2WD/4WD	73078	1
10	9049773	Lyskontakt	73081	1
11	9049774	Kontakt for spærredifferentiale for	73305	1
12	9049772	Blink kontakt	73079	1
13	9049771	Horn kontakt	73076	1
14	9049775	Blændekontakt	73436	1
15	N.A	POWER DOOR LOCKS	83375	1
16	N.A	SWITCH COVER	73048	
17	N.A	button	73329	2
18	9049284	Reflex bag	40319	2
19	9049317	Horn	70404	1
20	9049716	Blinkrelæ	84221	1
21	9049522	Bak alarm	71976	1
22	9039597	12V udtags stik	70400	1
23	9049698	Kontrol lampe for diffspær	73327	1
24	9049682	Relæ for kølerblæser	73442	1
25	N.A	Start motor ground wire	84217	1
26	9034325	Strips	25530	20

Fig. 40 Elektrisk system



Ref.No.	PL-Nummer	Description	Part Number	Antal
27	9049468	Gear kontakt	71628	1
28	9049511	Relæ omskifter	71934	3
29	9049782	Kontakt dobbelt	73077	1
30	9049365	Relæ	50280	6
31	9049633	Beskyttels dioder	84232	2
32	9049657	Kabel for sensore	73437	1
33	9053849	Batteri 45Ah	84113	1
34	9049839	Instrument digital	84222	1
35	9049651	Ledning for lyskontakt	73304	1
36	9049652	Ledning for katastrofeblink	73438	1
37	9049653	Ledning for blink kontakt	73439	1
38	9049654	Ledning for hornkontakt	73440	1
39	9049665	Ledning for 2WD kontakt	84218	1
40				
41				
42				
43				
44				
45				