

Original Manual



9058642

DK: Værkstedsbord

S: Arbetsbänk

D: Arbeitstisch

GB: Workshop bench



DK

S

D

GB

www.p-lindberg.dk
www.p-lindberg.no
www.p-lindberg.se
www.p-lindberg.de

DK

Original

Brugsanvisning

Varenr.: 9058642



Værkstedsbord



Værkstedsbord - Varenr. 9058642

Beskrivelse: Værkstedbord med elevatortavle. Bordplade i eg. Med 7 skuffer samt sideskab med hylder. Skuffer, elevatortavle og sideskab kan aflåses. Der medfølger 3 stk. nøgler. Med 4 hjul, hvoraf de to kan låses.

Anvendelsesområder: Ideel til værkstedet eller hobbyrummet.

Tilsigtet brug: Må kun monteres og anvendes jf. denne brugsanvisning.

Sikkerhedsanvisninger

- Monter altid sidehåndtag og drejehjul i samme side.
- Stå aldrig på bordet og tråd ikke op i skufferne.
- Træk ikke alle skuffer ud på én gang og vær forsigtig hvis du åbner flere skuffer ad gangen. Bordet kan blive ustabilt og vælte.
- Træk ikke i bordet for at flytte det. Skub det altid.
- Forsøg aldrig at løfte bordet i håndtaget ved hjælp af kæder, reb eller andre løfteredskaber – håndtaget kan svigte og medføre personskaade eller skade på bordet.
- Brug sikkerhedsbriller når skuffeskinnerne tages ud eller justeres.
- Lås drejehjulene når bordet ikke skal flyttes. Dette vil forhindre bordet i at rulle, hvilket ellers kan føre til personskaade eller skade på produktet.
- Anvend ikke arbejdsbordet i varevogne eller lignende køretøjer.
- Lås skufferne før bordet flyttes. Skufferne kan ellers glide op og gøre bordet ustabilt og vælte, hvilket kan forårsage personskaade eller skade på bordet.
- Lav ikke nogen form for ændringer på bordet.
- Bordet skal stå på en plan overflade.
- Fordel vægten jævnt i skufferne.

Max. vægtbelastning pr. skuffe = 25 kg.

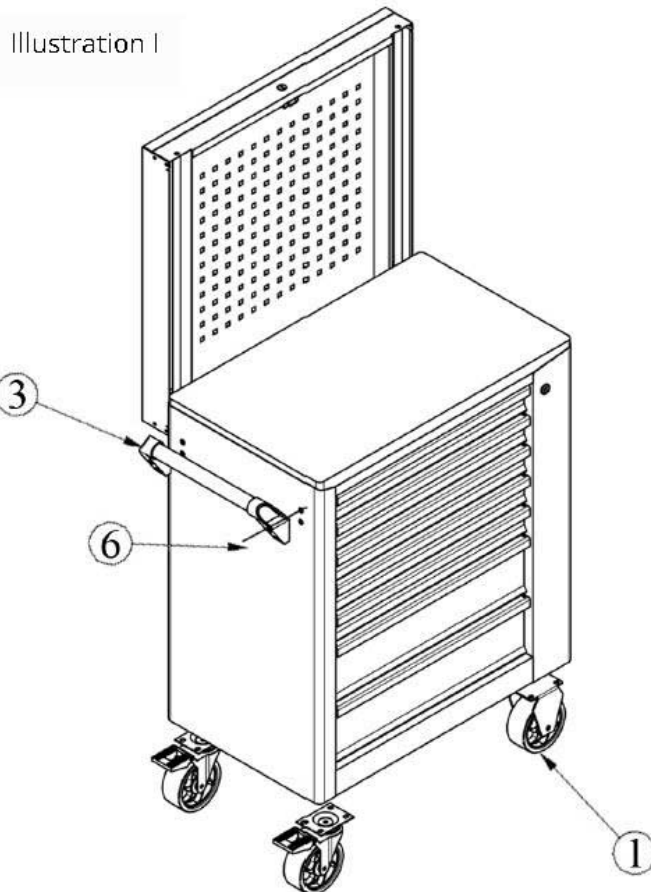
Max. vægtbelastning på elevatortavlen = 4 kg.

Max. vægtbelastning i alt = 185 kg.

Montering

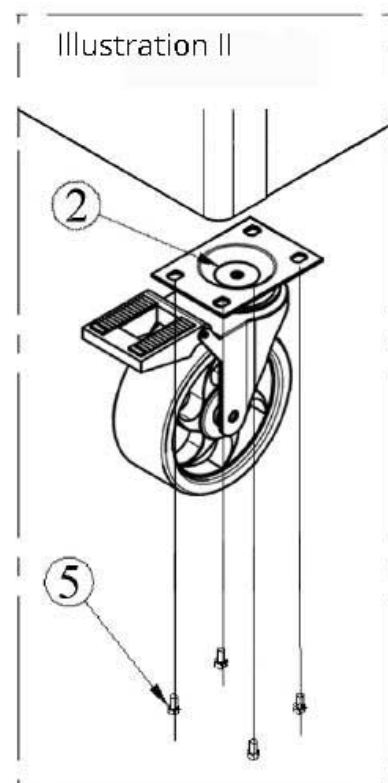
Montering af sidehåndtag (se illustration I):

Sidehåndtaget bør monteres i samme side som drejehjulene, der kan låses. Brug M6x25 skruer. Spænd skrueene med en skrueøgle.



Montering af drejehjul (se illustration II):

Læg bordet ned på ryggen. Læg et stykke pap eller lignende under, for at beskytte den malede overflade. Sørg for at montere begge drejehjul på samme side som håndtaget. Hvert hjul monteres med fire M8x20 skruer. Spænd skrueene med en skrueøgle.

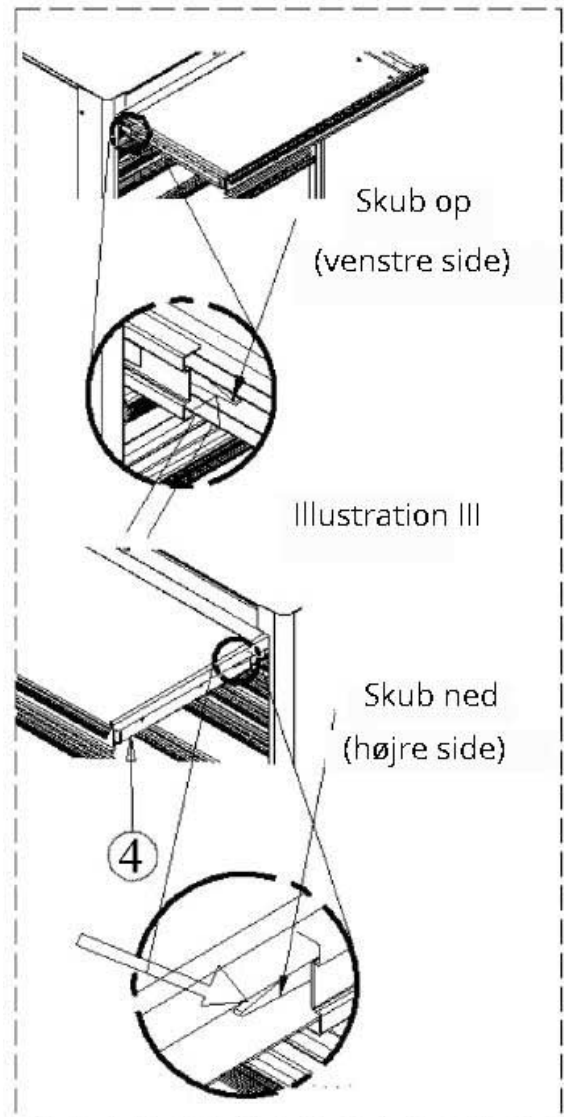


Udtagning af skuffer (Se illustration III):

Træk skuffen næsten helt ud. Skub ned på det sorte udløserhåndtag i højre side samtidig med at der skubbes opad på det sorte udløserhåndtag i venstre side. Hold håndtagene i denne position og træk skuffen ud indtil den kommer fri af skuffeskinnerne.

Isætning af skuffer:

Træk skuffelisten ud af bordet. Sæt beslagene på begge sider af skuffen ind i rillerne i bordets sider. (Vær meget omhyggelig med at beslagene sidder i korrekt position). Når skuffens beslag sidder korrekt, luk da skuffen helt så skuffeskinnerne glider på plads.



Komponenter

#	Beskrivelse	Antal	#	Beskrivelse	Antal
1	Fast hjul	2	5	Skrue M8x20 (til hjulene)	16
2	Drejehjul med lås	2	6	Skrue M6x25 (til sidehåndtaget)	4
3	Sidehåndtag	1			
4	Skuffeskinner	7			

Vi forbeholder os ret til uden foregående varsel at ændre de tekniske parametre og specifikationer for dette produkt.

S
Original
Bruksanvisning



Art: 9058642

Arbetsbänk



Myrängatan 4 - 745 37 Enköping - Tel. 010-209 70 50 -
order@p-lindberg.se
www.p-lindberg.se

Arbetsbänk – art. 9058642

Beskrivning: Arbetsbänk med höj- och sänkbar verkstadstavla. Bordsskiva i ek. Med 7 lådor samt sidoskåp med hyllor. Lådor, verkstadstavla och sidoskåp är låsbara. Det medföljer 3 st. nycklar. Med 4 hjul, varav två kan låsas.

Användningsområde: Idealisk för verkstaden eller hobbyrummet.

Avsedd användning: Får endast monteras och användas som denna bruksanvisning anger.

Säkerhetsanvisningar

- Montera alltid sidohandtaget och de svängbara hjulen på samma sida.
- Stå aldrig på bordet och stig inte upp på lådorna.
- Dra inte ut alla lådor på en gång och var försiktig om du öppnar flera lådor i taget. Bordet kan bli instabilt och välta.
- Dra inte i bordet för att flytta det. Skjut det alltid framför dig.
- Försök aldrig att lyfta bordet i handtaget med hjälp av kedjor, rep eller andra lyftredskap – handtaget kan ge vika och orsaka personskada eller skada på bordet.
- Använd skyddsglasögon när lådskenorna tas ut eller justeras.
- Lås de svängbara hjulen när bordet inte ska flyttas. Detta förhindrar att bordet börjar rulla, vilket annars kan leda till personskada eller skada på produkten.
- Använd inte arbetsbordet i skåpbilar eller liknande fordon.
- Lås lådorna innan bordet flyttas. Annars kan lådorna glida ut och göra bordet instabilt och få det att välta, vilket kan orsaka personskada eller skada på bordet.
- Gör inga förändringar på bordet.
- Bordet ska stå på en plan yta.
- Fördela vikten jämnt i lådorna.

Max. viktbelastning per låda = 25 kg.

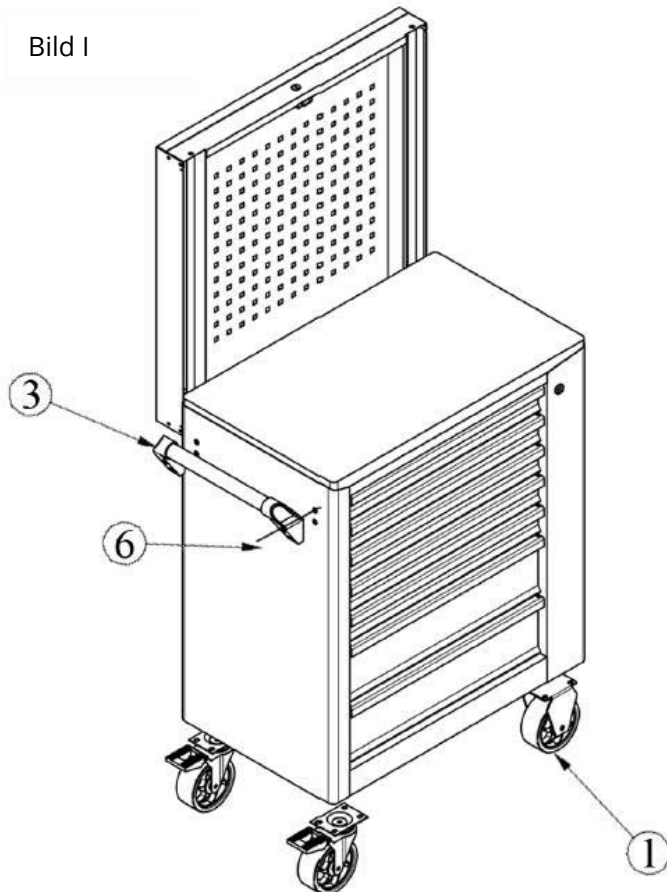
Max. viktbelastning på verkstadstavlan = 4 kg.

Max. viktbelastning totalt = 185 kg.

Montering

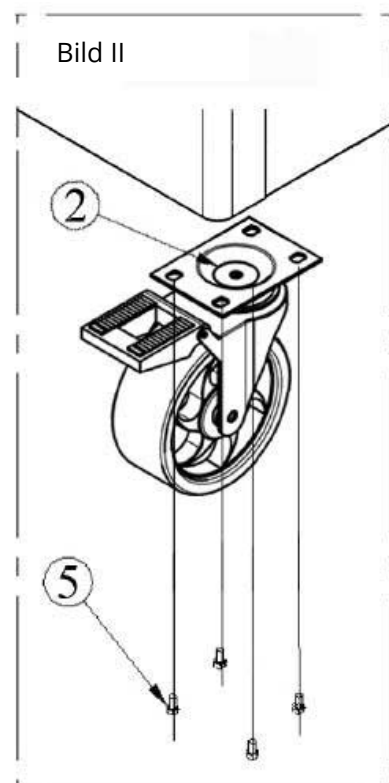
Montering av sidohandtag (se bild I):

Sidohandtaget bör monteras på samma sida som de svängbara hjulen, som är låsbara. Använd M6x25-skruvar. Dra åt skruvarna med en skiftnyckel.



Montering av svängbara hjul (se bild II):

Lägg bordet ned på ryggen. Lägg en bit kartong eller liknande under för att skydda den lackerade ytan. Se till att montera båda svänghjulen på samma sida som handtaget. Varje hjul monteras med fyra M8x20-skruvar. Dra åt skruvarna med en skiftnyckel.

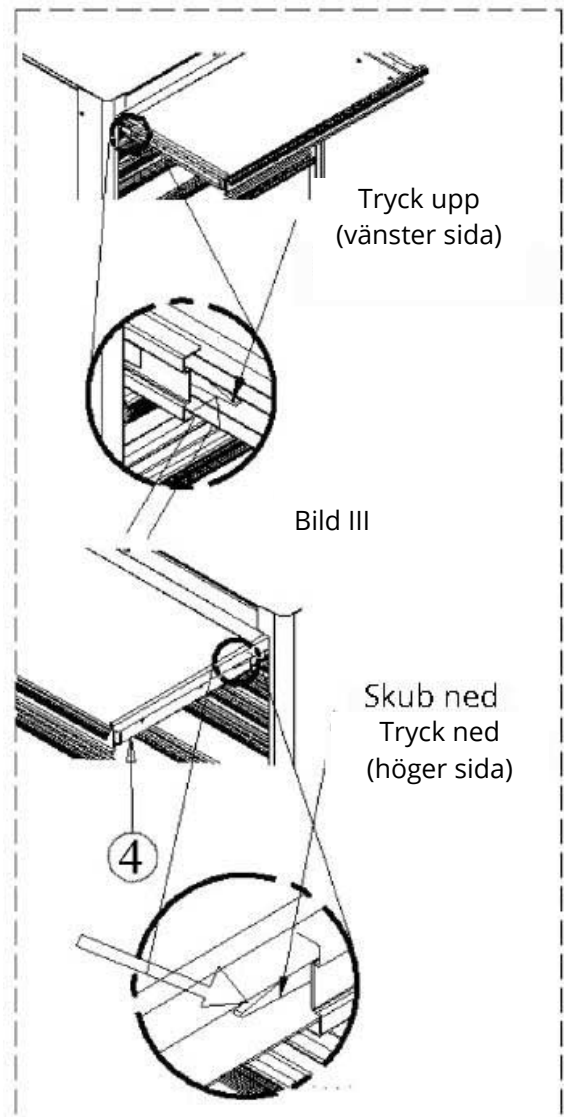


Ta ur lådor (se bild III):

Dra ut lådan nästan helt. Tryck ned det svarta frigöringshandtaget på höger sida samtidigt som du trycker uppåt på det svarta frigöringshandtaget på vänster sida. Håll handtagen i denna position och dra ut lådan tills den frigörs från lådskenorna.

Sätta i lådor:

Dra ut lådskenan ur bordet. Sätt beslagen på båda sidorna av lådan i spåren i bordets sidor. (Var mycket noggrann så att beslagen sitter i rätt position). När lådans beslag sitter korrekt ska du stänga lådan helt så att lådskenorna glider på plats.



Komponenter

#	Beskrivning	Antal	#	Beskrivning	Antal
1	Fast hjul	2	5	Skruv M8x20 (till hjulen)	16
2	Svängbara hjul med lås	2	6	Skruv M6x25 (till sidohandtaget)	4
3	Sidohandtag	1			
4	Lådskenor	7			

Vi förbehåller oss rätten att ändra produktens tekniska parametrar och specifikationer utan föregående meddelande.

D

Original-
Betriebsanleitung

P.Lindberg

Artikel-Nr.: 9058642

Arbeitstisch



P-Lindberg GmbH – Flensburger Str. 3 – D-24969 Großenwiehe
Tel. 03222/1097-888 Fax. 03222/1097-900
www.p-lindberg.de

Arbeitstisch – Artikelnr. 9058642

Beschreibung: Arbeitstisch mit Hebetafel. Tischplatte aus Eiche. Mit 7 Schubladen und Seitenschrank mit Regalen. Schubladen, Hebetafel und Seitenschrank sind abschließbar. Im Lieferumfang sind drei Schlüssel enthalten. Mit 4 Rollen, von denen 2 arretierbar sind.

Einsatzbereiche: Ideal für die Werkstatt oder den Hobbyraum.

Zweckmäßige Verwendung: Darf ausschließlich gemäß dieser Bedienungsanleitung montiert und genutzt werden.

Sicherheitsanweisungen

- Seitlichen Griff und drehbare Rollen stets auf derselben Seite montieren.
- Stellen Sie sich zu keinem Zeitpunkt auf den Tisch oder in die Schubladen.
- Ziehen Sie nicht alle Schubladen auf einmal heraus und seien Sie vorsichtig, wenn Sie mehrere Schubladen gleichzeitig geöffnet haben. Dadurch kann der Tisch instabil werden und kippen.
- Der Tisch darf zu keinem Zeitpunkt aus Transportgründen gezogen oder geschoben werden.
- Versuchen Sie niemals, den Tisch mit Hilfe von Ketten, Seilen oder anderen Hebewerkzeugen am Handgriff anzuheben – der Handgriff gibt möglicherweise nach, was zu Personenschäden oder einer Beschädigung des Tisches führen kann.
- Nutzen Sie eine Schutzbrille beim Herausnehmen oder Anpassen der Schubladenschienen.
- Arretieren Sie die drehbaren Rollen, wenn der Tisch nicht bewegt werden soll. Somit wird verhindert, dass der Tisch rollt, wodurch Personen- oder Produktschäden entstehen können.
- Nutzen Sie den Arbeitstisch nicht in Lieferwagen oder ähnlichen Fahrzeugen.
- Schließen Sie die Schubladen vor dem Transport ab. Ansonsten besteht die Gefahr, dass die Schubladen herausgleiten und der Tisch dadurch instabil wird oder kippt, was zu Personenschäden oder einer Beschädigung des Tisches führen kann.
- Nehmen Sie keine Änderungen am Tisch vor.
- Der Tisch muss auf einer ebenen Oberfläche stehen.
- Verteilen Sie das Gewicht gleichmäßig auf die Schubladen.

Max. Gewichtsbelastung pro Schublade = 25 kg.

Die max. Gewichtsbelastung der Hebetafel = 4 kg.

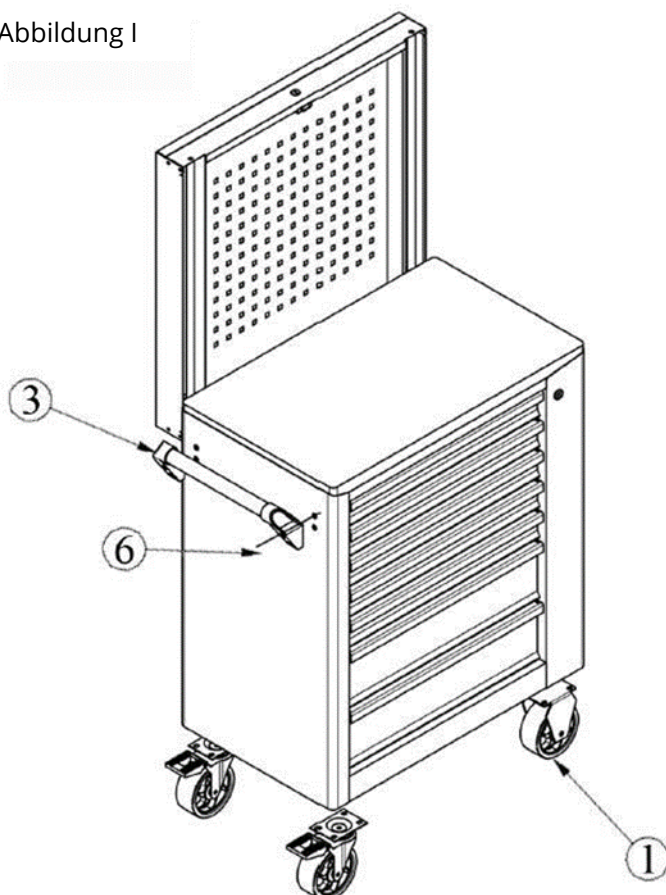
Max. Gesamtgewichtsbelastung = 185 kg.

Montage

Seitlichen Griff montieren (siehe Abbildung I):

Der seitliche Griff sollte auf derselben Seite wie die dreh- und arretierbaren Rollen montiert werden. Nutzen Sie hierzu M6x25-Schrauben. Ziehen Sie die Schrauben mit einem Schraubenzieher an.

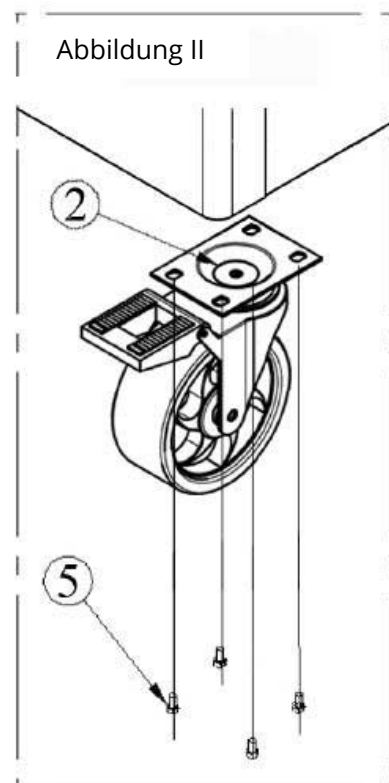
Abbildung I



Drehbare Rollen montieren (siehe Abbildung II):

Legen Sie den Tisch mit der Arbeitsfläche auf den Boden. Nutzen Sie ein Stück Pappe oder ähnliches, um die lackierte

Abbildung II



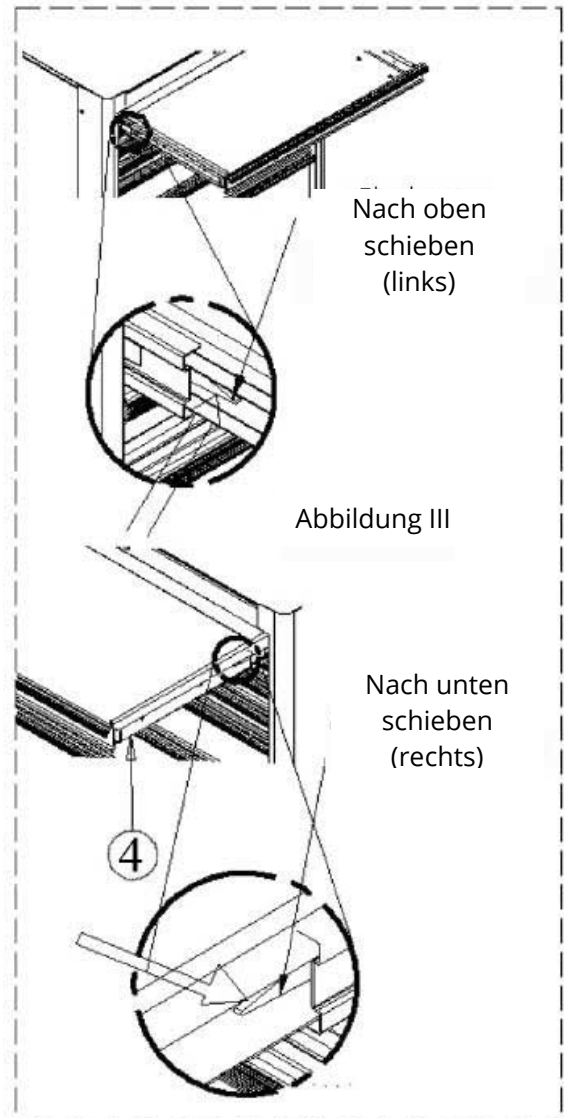
Oberfläche zu schützen. Montieren Sie beide Rollen auf derselben Seite wie den Handgriff. Jede Rolle wird mit Hilfe von vier M8x20-Schrauben montiert. Ziehen Sie die Schrauben mit einem Schraubenzieher an.

Schubladen herausnehmen (siehe Abbildung III):

Ziehen Sie die Schubladen fast vollständig heraus. Drücken Sie den schwarzen Auslösegriff auf der rechten Seite herunter und schieben Sie die Schublade gleichzeitig über den schwarzen Auslösegriff auf der linken Seite. Halten Sie die Griffe in dieser Position und ziehen Sie die Schublade heraus, bis diese sich aus den Schienen löst.

Schubladen einsetzen:

Ziehen Sie die Schubladenleiste aus dem Tisch. Setzen Sie die Beschläge an beiden Seiten der Schublade in die Rillen der Tischseiten ein. (Achten Sie genau darauf, dass sich die Beschläge in der richtigen Position befinden). Wenn die Beschläge der Schublade richtig einliegen, schließen Sie die Schublade vollständig, damit die Schienen in die richtige Position gleiten.



Komponenten

#	Beschreibung	Anzahl	#	Beschreibung	Anzahl
1	Feste Rollen	2	5	Schrauben M8x20 (für die Rollen)	16
2	Drehbare Rollen mit Arretierfunktion	2	6	Schrauben M6x25 (für den seitlichen Griff)	4
3	Seitlicher Griff	1			
4	Schubladenschienen	7			

Wir behalten uns das Recht vor, ohne vorherige Information technische Parameter oder Spezifikationen für dieses Produkt zu ändern.

GB

Original

Instructions for Use



Item no.: 9058642

Workshop bench



Sdr. Ringvej 1 - DK-6600 Vejen
Tel. +45 70 21 26 26 - Fax +45 70 21 26 30
www.p-lindberg.dk

Workshop bench - Item no. 9058642

Description: Workshop bench with height-adjustable worktop. Oak worktop. With 7 drawers and side cabinet with shelves. Drawers, worktop and side cabinet can be locked. Supplied with 3 keys. With 4 wheels, two of which can be locked.

Areas of use: Ideal for the workshop or hobby room.

Intended use: Must only be assembled and used in accordance with this manual.

Safety warnings

- Always fit the side handle and swivel wheels on the same side.
- Never stand on the bench and do not climb on the drawers.
- Do not pull all the drawers out at once and be careful if you open multiple drawers at the same time. The bench may become unstable and overturn.
- Do not pull the bench to move it. Always push it.
- Never attempt to lift the bench by the handle using chains, rope or other lifting gear – the handle may break and cause personal injury or damage the table.
- Use safety goggles when removing or adjusting the drawer rails.
- Lock the swivel wheels when not moving the bench. This will stop the table rolling, which could otherwise cause personal injury or damage the product.
- Do not use the workbench in vans or similar vehicles.
- Lock the drawers before moving the bench. The drawers may otherwise slide open and make the table unstable and overturn, which could cause personal injury or damage the bench.
- Do not change the bench in any way.
- The bench must be stood on a flat surface.
- Distribute the weight evenly in the drawers.

Max. weight load per drawer = 25 kg.

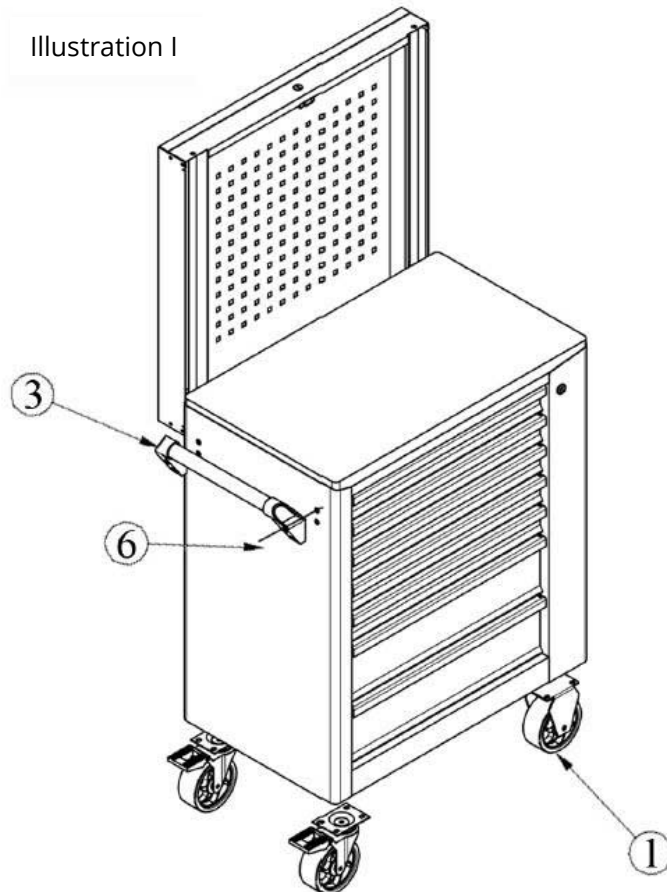
Max. weight load on worktop = 4 kg.

Max. weight load in total = 185 kg.

Assembly

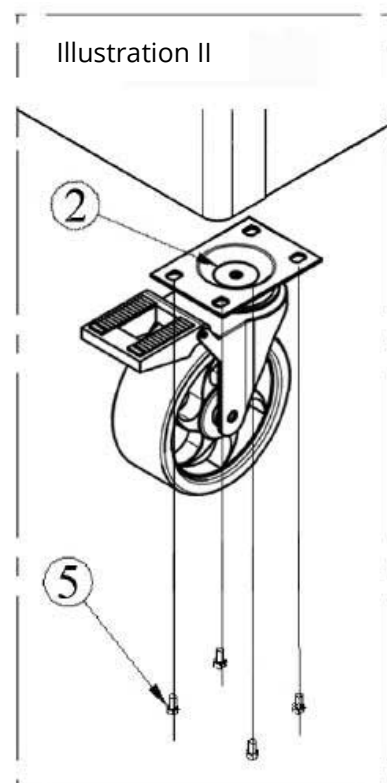
Fitting the side handle (see illustration I):

The side handle should be fitted on the same side as the swivel wheels, which can be locked. Use M6x25 screws. Tighten the screws with a spanner.



Fitting the swivel wheels (see illustration II):

Lay the bench on its back. Lay a piece of cardboard or similar underneath to protect the painted surface. Make sure you fit both swivel wheels on the same side as the handle. Secure each wheel with four M8x20 screws. Tighten the screws with a spanner.

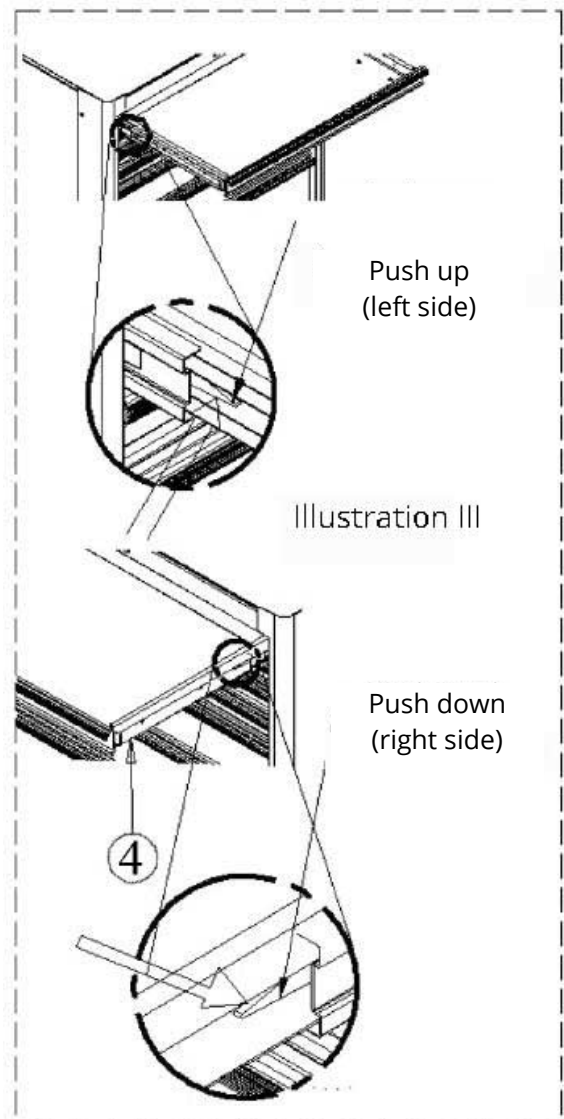


Removing the drawers (see illustration III):

Pull the drawer almost all the way out. Push down on the black release handle on the right hand side while pushing up on the black release handle on the left hand side. Hold the handles in this position and pull the drawer out until it comes out of the drawer rails.

Inserting the drawers:

Pull out the drawer strip out of the bench. Place the fittings on both sides of the drawer in the grooves on the sides of the bench. (Be very careful that the fittings are in the correct position). When the drawer fittings are in the correct position, close the drawer completely so the drawer rails slide into place.



Components

#	Description	Number	#	Description	Number
1	Fixed wheels	2	5	Screws M8x20 (for wheels)	16
2	Swivel wheels with locks	2	6	Screws M6x25 (for side handle)	4
3	Side handle	1			
4	Drawer rails	7			

We retain the right to change the technical parameters and specifications of this product without prior notification.