

Original  
Manual



9064925

DK/N: Stige til trampolin

S: Stege till studs matta

D: Leiter für Trampolin

GB: Ladder for trampoline

DK

S

D

GB

[www.p-lindberg.dk](http://www.p-lindberg.dk)

[www.p-lindberg.no](http://www.p-lindberg.no)

[www.p-lindberg.se](http://www.p-lindberg.se)

[www.p-lindberg.de](http://www.p-lindberg.de)

**Kontakt Danmark:**

P. Lindberg A/S  
Sdr. Ringvej 1  
6600 Vejen  
Tlf. 70 21 26 26  
Fax 70 21 26 30  
salg@p-lindberg.dk  
www.p-lindberg.dk

**Kontakt Norge:**

P. Lindberg  
Doneheia 62  
4516 Mandal  
Telefon: 21 98 47 47  
hei@lindberg.no  
www.p-lindberg.no

**Kontakt Sverige:**

P. Lindberg Sverigefilial  
Myrangan 4  
745 37 Enköping  
Tel. 010-209 70 50  
order@p-lindberg.se  
www.p-lindberg.se

**Kontakt Deutschland:**

P. Lindberg GmbH  
Flensburger Straße 3  
24969 Großenwiehe  
Tel: 04604 – 9888 975  
Fax: 04604 – 9888 974  
kontakt@p-lindberg.de  
www.p-lindberg.de

Stige til trampolin varenr.9064925

1



p Plastiktrin x 2



Skrue x 4



Møtrik x 4

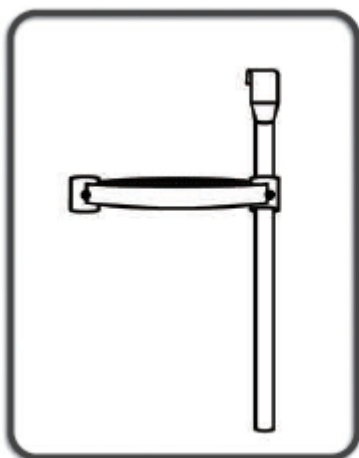
Nøgle x 1



Stålrør x 2

Læg alle stigenes dele ud i grupper. Kontroller, inden montering, at alle dele er leveret, som vist på tegningen.

2



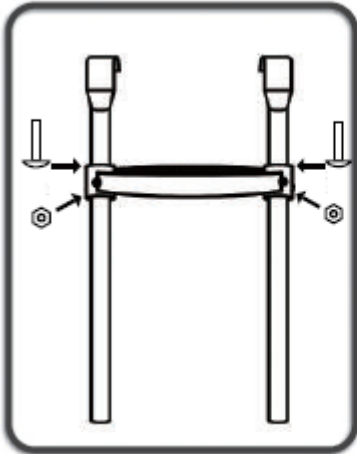
i

Sørg for at stålrørets krog vender indad og at plastiktrinnets gitter vender opad. Plastiktrinnet er ikke fladt, den laveste side af trinnet skal vende udad og den højeste side af trinnet, skal vende indad.

ii

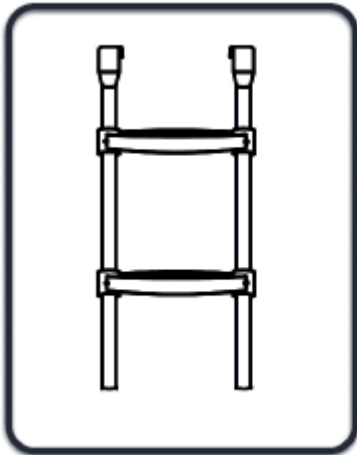
Isæt et stålrør i hullet på plastiktrinnet. Skub plastiktrinnet til toppen så det kommer til at passe med hullet på stålrøret.

3



- Isæt det andet stålrør i trinnet. Hold trinnets hul så det passer med hullet i stålrøret. Monter med de medfølgende skruer og møtrikker.

4



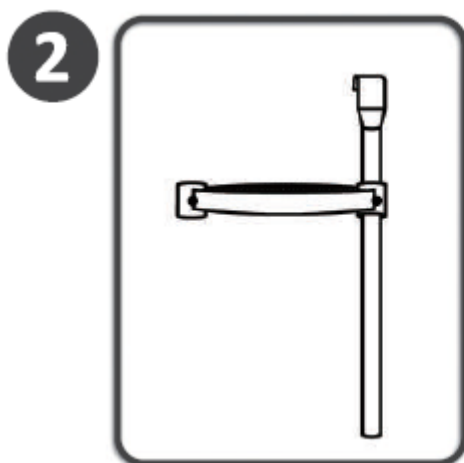
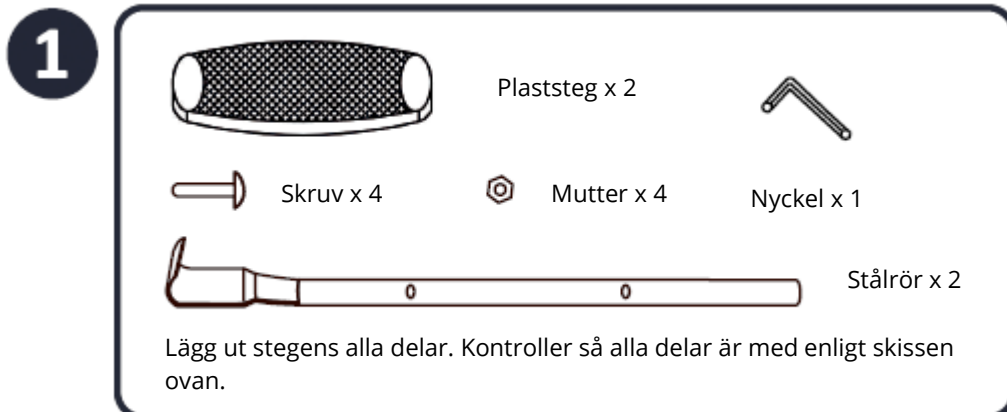
- Monter det andet plastiktrin på samme måde. Nu er stigen klar til brug.

Vi forbeholder os ret til uden foregående varsel at ændre de tekniske parametre og specifikationer for dette produkt.

# S Monteringsanvisning (Översättning)

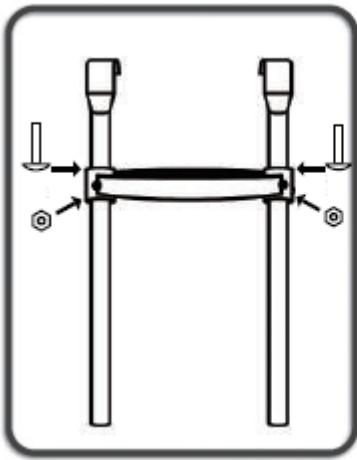


## Stege till studsatta Art. 9064925



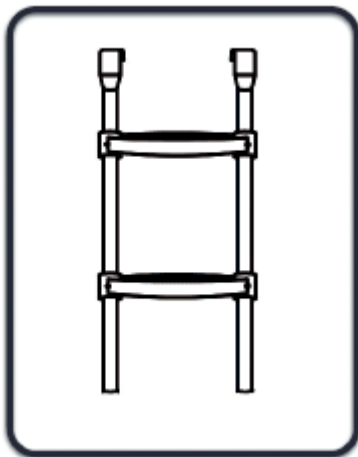
- i** Var noga med att stålrörets krok är vänt inåt och att plasstegets galler är vänt uppåt. Plaststeget är inte plant, den lägsta delen av steget ska vara vänt utåt, och den högsta delen ska vara vänt inåt.
- ☛ Sätt i stålröret i hålet på plaststeget. Skjut steget till toppen så det passar med hålet på stålröret.

3



☛ Sätt i det andra stålröret i steget. Håll stegets hål så att det passar med hålet på stålröret. Montera med medföljande skruv och mutter.

4



☛ Montera det andra steget på samma vis. Nu är stegen klar och kan användas.

Vi förbehåller oss rätten att ändra tekniska parametrar och specifikationer för denna produkt utan föregående meddelande.

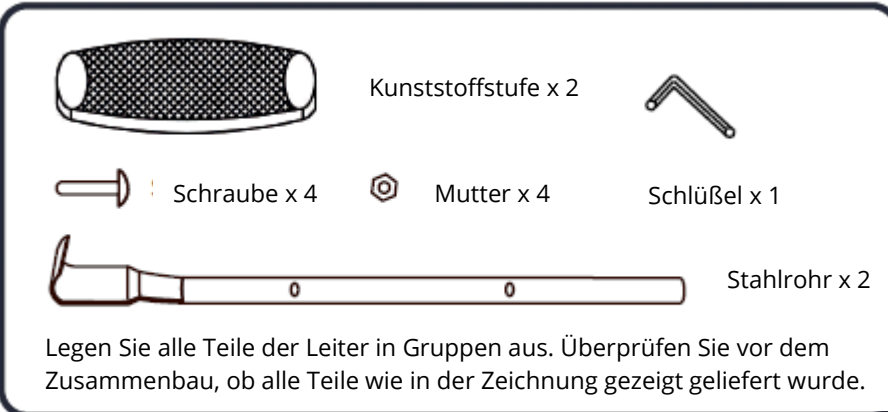
D

# Montierungsanleitung (Übersetzung)

# P-Lindberg

## Leiter für Trampolin Artikelnr.9064925

**1**



Kunststoffstufe x 2

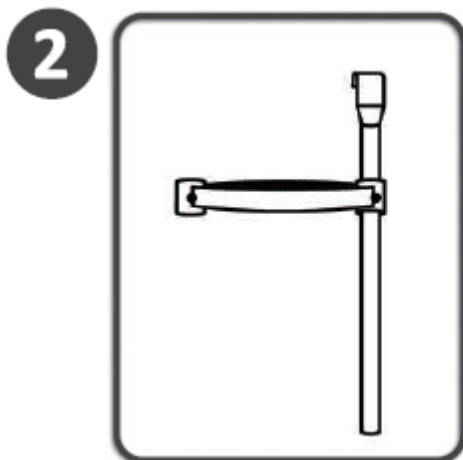
Schraube x 4

Mutter x 4

Schlüssel x 1

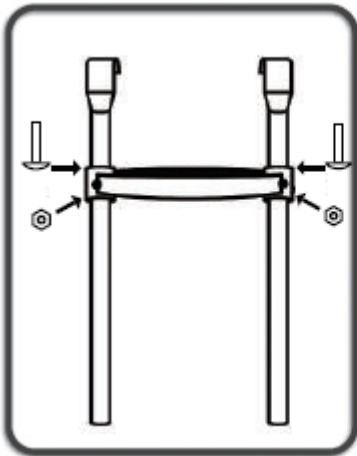
Stahlrohr x 2

Legen Sie alle Teile der Leiter in Gruppen aus. Überprüfen Sie vor dem Zusammenbau, ob alle Teile wie in der Zeichnung gezeigt geliefert wurde.



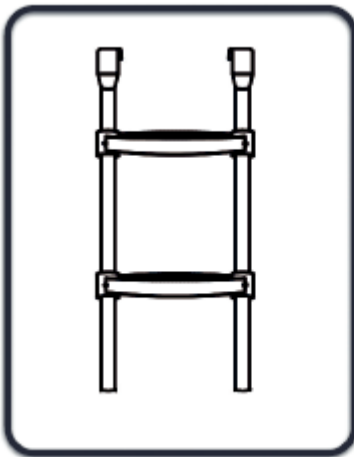
- i** Stellen Sie sicher, dass der Haken des Stahlrohrs nach innen und das Kunststoff-Stufengitter nach oben zeigt. Die Kunststoffstufe ist nicht flach, die dünnere Seite der Stufe muss nach außen zeigen und die dickere Seite der Stufe muss nach innen zeigen.
- 🔊** Führen Sie ein Stahlrohr in das Loch auf der Kunststoffbühne ein. Schieben Sie die Kunststoffstufe nach oben, damit sie in das Loch im Stahlrohr passt.

3



➤ Führen Sie das zweite Stahlrohr in die Stufe ein. Halten Sie das Stufenloch so, dass es in das Loch im Stahlrohr passt. Mit den mitgelieferten Schrauben und Muttern montieren.

4



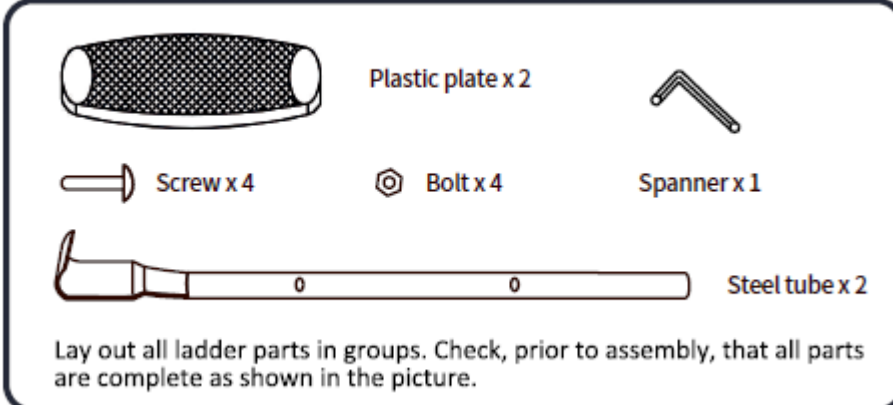
➤ Befestigen Sie die zweite Kunststoffstufe auf die gleiche Weise.  
Jetzt ist die Leiter einsatzbereit.

Wir behalten uns das Recht vor, die technischen Parameter und Spezifikationen dieses Produkts ohne vorherige Ankündigung zu ändern.



Ladder for trampoline Item no. 9064925

**1**



Plastic plate x 2

Screw x 4

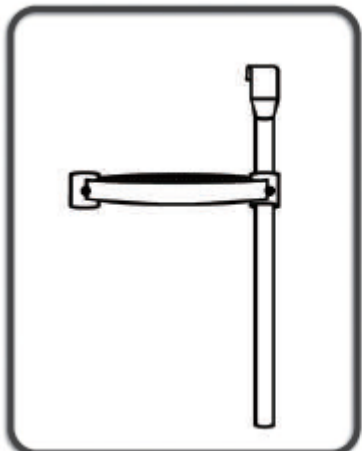
Bolt x 4

Spanner x 1

Steel tube x 2

Lay out all ladder parts in groups. Check, prior to assembly, that all parts are complete as shown in the picture.

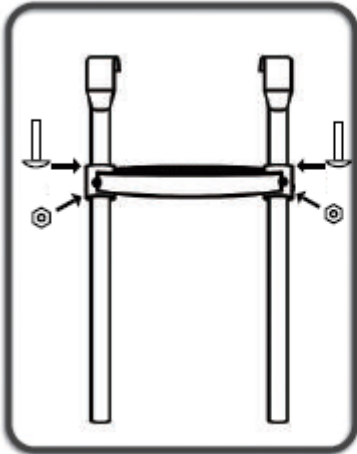
**2**



**i** Make sure the steel tube's hook face inside and the plastic plate's mesh face upwards. The plastic plate is not flat, you need to keep the lower side of plastic plate towards outside and keep the higher side of plastic plate towards inside.

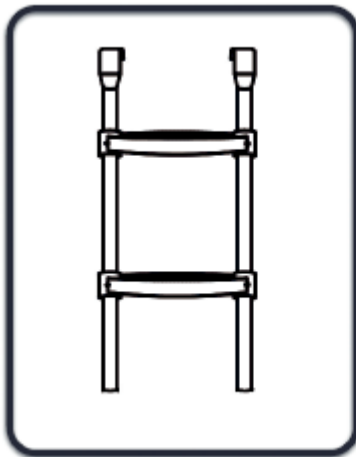
Insert one steel tube into the hole of the plastic plate. Then move the plastic plate to the top in accordance with the hole on the steel tube.

3



Insert another steel tube into the another end of the plastic plate's hole. Keep the hole of plastic plate in align with the steel tube's hole. Fasten them with attached screws and bolts.

4



Attach the second one plastic plate with the same method. Now the ladder is ready to use.

We reserve the right to change the technical parameters and specifications of this product without prior notice.