



Electric car Audi TT S Roadster  
El-bil Audi TT S Roadster  
El bil Audi TT S Roadster

Manual | Brugsanvisning | Instruktionsbok



**Size 104 x 60 x 47 cm**

Art. no. 805-753  
EAN 5705858707075

Imported by / Importeret af  
NSH NORDIC A/S  
Virkefeltet 4  
DK-8740 Braedstrup

Made in china / produceret i Kina

**UK**

## **General safety rules for NORDIC PLAY products**

### **Warning:**

- The vehicle may not be used on roads, sidewalks, in hills or sand.
- The vehicle should only be used on flat surfaces.
- Do not overload the vehicle. Pay attention to the maximum weight limits. Typical maximum total weight is 35 kg. Please check for your specific model.
- Only adults may charge the battery.
- Children using the vehicle should always be supervised by a responsible adult.
- Do not charge the vehicle's circuit.
- Do not drive in water or other fluids.
- Stop the vehicle when it is approaching an obstacle, turn away from the obstacle and drive somewhere else.
- Please charge the battery when the vehicle starts to drive slowly, otherwise the battery's lifespan can be shortened.
- Please charge the battery fully before the battery is stored for longer periods without use. Charge the battery every three months to extend the battery's lifespan.
- Do not drive during rain.
- Battery, charger, electrical cables, outlets and other parts should periodically be checked. If damages are discovered, the vehicle may not be used until these are fixed.
- The charger should be checked for damages on cord, plug and other parts periodically. If there are damages, the charger may not be used until the damage is fixed.
- Vehicle with a battery may not be used by children under 3 years of age.
- Push/foot-to-floor vehicles without a battery can be used from 1 year of age.
- The vehicle may only be used with the recommended charger.
- The charger is not a toy.
- Only clean with a damp cloth.
- Check that all parts are undamaged. If not, repair or change these.
- It is a good idea to use safety equipment, depending on the vehicle.
- Worn out batteries should be removed/changed from the vehicle.
- The battery should be removed before the vehicle is disposed of.
- Declaration of conformity: This product is in accordance with EU directive 2014/53 / EU.

### **Warning:**

#### **For your child's safety, pay attention to the following:**

- Only adults may assemble the product.
- Small parts and plastic parts should be kept away from the child to avoid risk of suffocation.
- Children may not touch or open the battery holder.
- Adult supervision is required.
- Vehicles with a battery may not be used by children under 3 years of age.
- Push/foot-to-floor vehicles without battery can be used from 1 year of age.
- Use the vehicle with caution, since driving skills are required to avoid falls or crashes that can result in injuries to the user or third party.
- Instructions on how the vehicle is used should be given to the child before use – especially for the braking system.
- May not be used in traffic. Only use the vehicle on private property.
- Only drive on flat surfaces away from other vehicles and obstacles.

**UK**

## **General safety rules for NORDIC PLAY products**

- Avoid sharp bumps and sudden changes of the surface.
- Avoid roads and surfaces with water, sand, gravel, dirt, leaves and other debris.
- Wet weather can reduce the traction, brake effect and visibility.
- Do not drive when it is dark.
- Avoid excessive speed in conjunction with downhill driving.
- Watch out for pedestrians.
- Check and tighten all screws before every drive. Do not allow two or more children to use the vehicle at once.
- Do not use the vehicle if it has damages.
- Change damaged parts immediately.

# Generelle sikkerhedsregler for NORDIC PLAY produkter

## Advarsel:

- Køretøjet må ikke anvendes på veje, fortove, skråninger eller i sand.
- Køretøjet bør kun anvendes på plane overflader.
- Overbelast ikke køretøjet. Vær opmærksom på vægtbegrænsningerne.  
Typisk maksimal totalvægt = 35 kg. Venligst kontroller for den pågældende model.
- Batteriopladning skal udføres af en voksen.
- Børn, der benytter dette køretøj, bør altid overvåges af en ansvarlig voksen.
- Oplad ikke køretøjets kredsløb.
- Kør ikke i vand eller andre væsker.
- Stop køretøjet, når du nærmer dig en hindring, drej væk fra hindringen og kør andetsteds.
- Venligst oplad batteriet, når køretøjet begynder at køre langsomt ellers vil levetiden på batteriet forkortes.
- Venligst oplad batteriet fuldt ud, før opbevaring af batteriet i længere perioder uden anvendelse. Oplad batteriet hver 3 måned, dette for at forlænge batteriets levetid.
- Kør ikke i regnvej.
- Batteri, oplader, elektriske ledninger, stik, kabinet og andre dele skal periodisk kontrolleres. Hvis der er observeres skader, må køretøjet ikke anvendes før disse er udbedret.
- Opladeren skal kontrolleres regelmæssigt for skader på ledning, stik, kabinet eller andre dele. Ved skader må opladeren ikke anvendes, før skaden er udbedret.
- Køretøjer med batteri må ikke anvendes af børn under 3 år.
- Pedal / skubbe køretøjer uden batteri kan anvendes fra 1 års alderen.
- Køretøjet må kun anvendes med den anbefalede oplader.
- Opladeren er ikke et legetøj.
- Rengør kun med en fugtig opvredet klud.
- kontroller at alle komponenter er ubeskadigede, hvis ikke reparer eller udskift disse.
- Det er en god ide at bruge beskyttelsesudstyr afhængig af køretøjet.
- Slidte batterier bør fjernes/udskiftes fra køretøjet.
- Batteriet skal fjernes, inden køretøjet bortskaffes
- Overensstemmelseserklæring: Dette produkt er i overensstemmelse med kravene i EU-direktiv 2014/53 / EU.

## Advarsel:

### For dit barns sikkerhed, skal du være opmærksom på følgende:

- Kun en voksen må samle produktet.
- Små dele/plastik dele holdes væk fra barnet, dette for at undgå Kvælningsfare.
- Børn må ikke røre / åbne for batteri holderen.
- Voksen tilsyn er påkrævet.
- Køretøjer med batteri må ikke anvendes af børn under 3 år.
- Pedal / skubbe køretøjer uden batteri kan anvendes fra 1 års alderen
- Brug køretøjet med forsigtighed, da kørefærdigheder er påkrævet for at undgå fald eller kollision som kan give skader til brugeren eller 3 part.
- Instruktion i brugen af køretøjet skal gives til børn inden anvendelse.  
Specielt bremsesystemet.

**DA**

## **Generelle sikkerhedsregler for NORDIC PLAY produkter**

- Må ikke anvendes i trafikken. Brug kun køretøjet på privat grund.
- Kør kun på plane overflader væk fra andre køretøjer/forhindringer.
- Undgå skarpe bumps og pludselige overflade ændringer.
- Undgå veje og overflader med vand, sand, grus, jord, blade og andet snavs.
- Vådt vejr kan forringe trækraft, bremseeffekt og synlighed.
- Kør ikke når det er mørkt.
- Undgå overdreven hastighed forbundet med nedkørsler.
- Pas på fodgængere.
- Check og fastspænd alle skruer før hver køretur, tillad ikke 2 eller flere børn at bruge køretøjet på samme tid.
- Brug ikke køretøjet, hvis det har nogen form for skader.
- Udskift beskadigede dele øjeblikkeligt.

# Generella säkerhetsregler för NORDIC PLAY-produkter

## Varning:

- Fordonet får inte användas på vägar, trottoarer, i backar eller sand.
- Fordonet bör endast användas på plana ytor.
- Överbelasta inte fordonet. Var uppmärksam på viktgränserna.  
Typisk maximal totalvikt är 35 kg. Vänligen kontrollera för gällande modell.
- Batteriladdning ska utföras av en vuxen.
- Barn som använder fordonet bör alltid övervakas av en ansvarig vuxen.
- Ladda inte fordonets kretslopp.
- Kör inte i vatten eller andra vätskor.
- Stanna fordonet när det närmar sig ett hinder, sväng bort från hindret och kör någon annanstans.
- Vänligen ladda batteriet när fordonet börjar köra långsamt annars kan batteriets livstid förkortas.
- Vänligen ladda batteriet helt innan batteriet förvaras i längre perioder utan användning.  
Ladda batteriet var tredje månad för att förlänga batteriets livstid.
- Kör inte i regn.
- Batteri, laddare, elektriska sladdar, uttag, kaross och andra delar ska periodiskt kontrolleras. Om skador upptäcks får fordonet inte användas innan dessa är lagade.
- Laddaren ska kontrolleras regelbundet för skador på sladd, uttag och andra delar.  
Vid skador får laddaren inte användas innan skadan är lagad.
- Fordon med batteri får inte användas av barn under 3 år.
- Pedal-/sparkfordon utan batteri kan användas från 1 års ålder.
- Fordonet får endast användas med den rekommenderade laddaren.
- Laddaren är inte en leksak.
- Rengör endast med en fuktig, urvriden trasa.
- Kontrollera att alla delar är oskadade. Om inte, reparera eller byt ut dessa.
- Det är en bra idé att använda skyddsutrustning, beroende på fordonet.
- Slitna batterier bör tas bort/bytas ut från fordonet.
- Batteriet ska tas bort innan fordonet bortskaffas.
- Försäkran om överensstämmelse: Denna produkt stämmer överens med kraven i EU-direktiv 2014/53 / EU.

## Varning:

### För ditt barns säkerhet ska du vara uppmärksam på följande:

- Endast vuxna får montera produkten.
- Små delar och plastdelar ska hållas borta från barnet för att undvika risk för kvävning.
- Barn får inte röra eller öppna batterihållaren.
- Vuxen tillsyn krävs.
- Fordon med batteri får inte användas av barn under 3 år.
- Pedal-/sparkfordon utan batteri kan användas från 1 års ålder.
- Använd fordonet med försiktighet, eftersom körfärdigheter krävs för att undvika fall eller krockar som kan ge skador hos användaren eller tredje part.
- Instruktion i hur fordonet används ska ges till barn innan användning – särskilt för bromssystemet.

**SE**

## **Generella säkerhetsregler för NORDIC PLAY-produkter**

- Får inte användas i trafiken. Använd endast fordonet på privat mark.
- Kör endast på plana ytor borta från andra fordon och hinder.
- Undvik skarpa gupp och plötsliga förändringar i ytan.
- Undvik vägar och ytor med vatten, sand, grus, jord, löv och annan smuts.
- Vått väder kan försämra dragkraften, bromseffekten och synligheten.
- Kör inte när det är mörkt.
- Undvik överdriven hastighet i samband med nedförskörning.
- Se upp för fotgängare.
- Kontrollera och spänn alla skruvar innan varje körning. Tillåt inte två eller fler barn att använda fordonet på samma gång.
- Använd inte fordonet om det har skador.
- Byt ut skadade delar omedelbart.



# FI

## NORDIC PLAY-tuotteiden yleiset turvallisuusmääräykset

### Varoitus:

- Ajoneuvoa ei saa käyttää teillä, jalkakäytävillä, rinteillä tai hiekalla.
- Ajoneuvoa saa käyttää vain tasaisilla pinnoilla.
- Älä ylikuormita ajoneuvoa. Kiinnitä huomiota painorajoituksiin. Tyypillinen enimmäispaino on 35 kg. Tarkista käyttämäsi mallin enimmäispaino käyttäjälle.
- Aikuisen pitää huolehtia akun latauksesta.
- Ajoneuvoa käyttävien lasten on oltava aina vastuullisen aikuisen valvonnassa.
- Älä yritä ladata ajoneuvoa ohjeiden vastaisesti.
- Älä aja vedessä tai muussa nesteessä.
- Pysäytä ajoneuvo, kun se lähestyy estettä, käänny pois esteen luota ja aja muualla.
- Lataa akku, kun ajoneuvo alkaa toimia hitaasti, muutoin akun käyttöikä saattaa lyhentyä.
- Lataa akku täyteen ennen akun säilytystä pitkiä aikoja ilman käyttöä. Lataa akku kolmen kuukauden välein akun käyttöiän pidentämiseksi.
- Älä aja sateessa.
- Akku, laturi, sähköjohdot, pistorasiat, runko ja muut osat on tarkistettava säännöllisesti. Jos vauriota havaitaan, ajoneuvoa ei saa käyttää ennen korjaamista.
- Laturi on tarkistettava säännöllisesti, jotta varmistetaan ettei sen virtajohto tai muut osat ole vioittuneet. Jos vauriota ilmenee, laturia ei saa käyttää ennen vahingon korjaamista.
- Alle 3-vuotiaat lapset eivät saa käyttää akkukäyttöistä laitetta.
- Akutonta ajoneuvoa voi käyttää 1 vuoden iästä alkaen.
- Ajoneuvoa saa käyttää vain suositellun laturin kanssa.
- Laturi ei ole lelu.
- Puhdista ajoneuvo vain kostealla liinalla.
- Tarkista, että kaikki ajoneuvon osat ovat ehjiä. Jos ei, korjaa tai vaihda ne.
- On suositeltavaa käyttää suojavarusteita ajoneuvosta riippuen.
- Kuluneet akut ja paristot on poistettava ajoneuvosta tai vaihdettava.
- Akku ja paristot on poistettava ja kierrätettävä asianmukaisesti erillään ajoneuvon hävittämisestä.
- Vaatimustenmukaisuusvakuutus: Tämä tuote on EU-direktiivin 2014/53 / EU vaatimusten mukainen.

### Varoitus:

#### Kiinnitä huomiota lapsen turvallisuuteen seuraavasti:

- Vain aikuiset voivat asentaa tuotteen käyttökuntoon.
- Pienet osat, pakkausmateriaali ja muovipussit on pidettävä poissa lasten ulottuvilta tukehtumisvaaran takia.
- Lapset eivät saa päästä käsiksi akkuun.
- Aikuisten valvonta on välttämätöntä aina kun ajoneuvoa käytetään.
- Alle 3-vuotiaat lapset eivät saa käyttää akkukäyttöistä ajoneuvoa.
- Akutonta ajoneuvoa voi käyttää 1 vuoden iästä alkaen.
- Käytä ajoneuvoa aina varovasti ja huomaa, että ajo-osaaminen on välttämätöntä, jotta vältettäisiin kaatumiset ja muut onnettomuudet, jotka voivat aiheuttaa vahinkoa käyttäjälle tai kolmannelle osapuolelle.



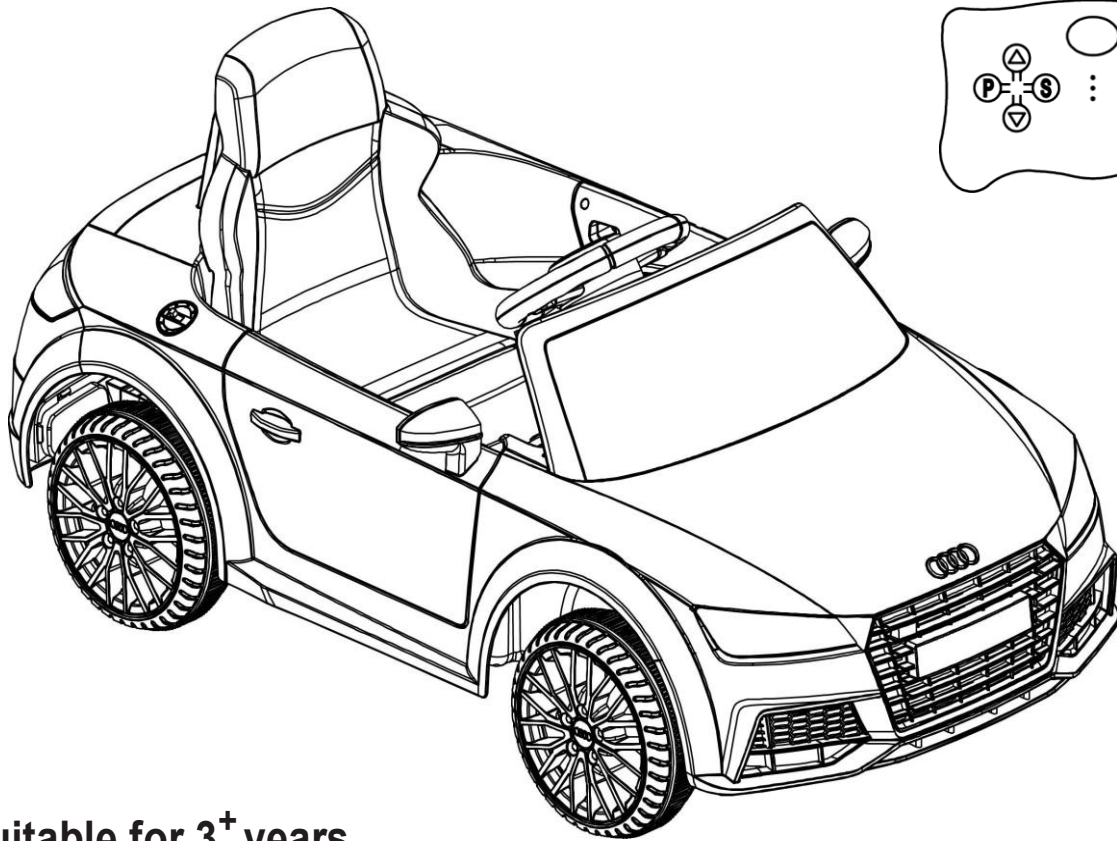
FI

## NORDIC PLAY-tuotteiden yleiset turvallisuusmääräykset

### Varoitus:

- Lapset on perehdytettävä huolella ajoneuvon käyttöön ennen ensimmäistä ajokertaa, erityisesti ajoneuvon jarrujen ja pysäyttämisen suhteen.
- Ei saa missään tapauksessa käyttää liikenteessä. Käytä ajoneuvoa vain yksityisellä alueella.
- Aja vain tasaisilla pinnoilla, kaukana muista ajoneuvoista ja esteistä.
- Vältä teräviä kuoppia ja pintoja, joiden rakenne tai muoto muuttuu yllättäen.
- Vältä teitä ja pintoja, joilla esiintyy vettä, hiekkaa, soraa, kuraa, lehtiä tai muuta häiritsevää materiaalia.
- Märkä sää voi heikentää ajoneuvon etenemiskykyä, jarrujen toimintaa ja näkyvyyttä.
- Älä aja, kun on hämärää.
- Vältä liiallista nopeutta alamäessä.
- Varo jalankulkijoita.
- Tarkista ja kiristä kaikki ruuvit ennen jokaista käyttökertaa. Älä anna kahden tai useamman lapsen käyttää ajoneuvoa samanaikaisesti. Ajoneuvo on tarkoitettu vain yhdelle käyttäjälle kerrallaan.
- Älä käytä ajoneuvoa, jos se on vaurioitunut.
- Vaihda vaurioituneet osat välittömästi.

# CHILDREN'S ELECTRONIC TOY CAR



- Suitable for 3<sup>+</sup> years
- Maximum user weight: 30kg
- Adult assembly required

## OWNER'S MANUAL

*Read and understand this entire manual before using!*

Please keep this manual for future reference as it contains important information.

Before first time use, charge the battery for at least 8-12 hours, no more than 20 hours.



Officially Licensed by AUDI AG

Audi TT S Roadster Ride On

Trademarks, design patents and copyrights are used with the approval of the owner AUDI AG.

# Table of Contents

---

- 1. About Your New Vehicle**
- 2. Parts List**
- 3. Parts Diagram**
- 4. Assembly Steps**
- 5. How To Operation Your Vehicle**
- 6. Charging The Vehicle**
- 7. Troubleshooting Guide**
- 8. Maintaining Your Vehicle**
- 9. Disposal Of Battery**

## About Your New Vehicle

---

Thank you for purchasing our products, we want your child to enjoy this product for years to come. Keep these points in mind as you read this guide:

<b>Suitable age:</b>	3 <sup>+</sup> years	<b>Battery:</b>	DC 6V 4.5 AH *1
<b>Load Capacity:</b>	Under 30Kg	<b>Size of car:</b>	1040*600*470mm
<b>Speed:</b>	2.5-3Km/h	<b>Carton size:</b>	1050*550*305mm
<b>Material:</b>	PP	<b>Optimum Temperature:</b>	Below 40°C Avoid to use under burning sun
<b>Charger:</b>	Input: Shown on the charger	<b>Charging time:</b>	8-12 hours, at most 20 hours
	Output: DC 6V	<b>Fuse:</b>	F 5A, Self-resetting
	Current: DC 0.5A	<b>Operating life:</b>	12 months to 18 months

## **WARNING!**

FOR THE SAFETY OF YOUR CHILD, PLEASE READ ALL WARNINGS AND ASSEMBLY/USE INSTRUCTIONS. KEEP THIS GUIDE FOR FUTURE REFERENCE.

- ADULT ASSEMBLY REQUIRED. The product contains small parts, which are for adult assembly only. Keep small children away when assembling.
- Always remove protective material and poly bags and dispose before assembly.

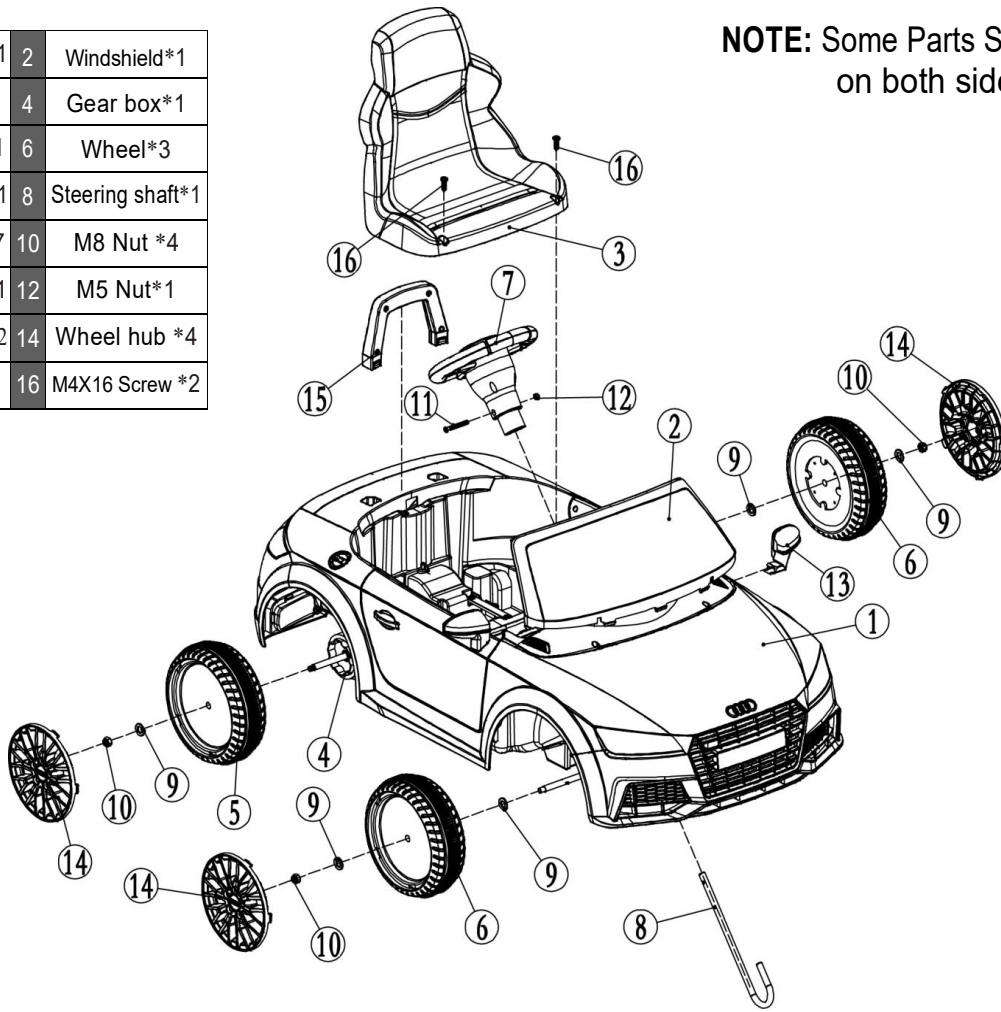




# Parts Diagram

1	Vehicle body *1	2	Windshield*1
3	Seat*1	4	Gear box*1
5	Driving wheel*1	6	Wheel*3
7	Steering wheel*1	8	Steering shaft*1
9	M10Washer*7	10	M8 Nut *4
11	M5x45 bolt*1	12	M5 Nut*1
13	Rear view mirror*2	14	Wheel hub *4
15	Backrest*1	16	M4X16 Screw *2

**NOTE:** Some Parts Shown are assembled on both sides of vehicle



## Tools Required



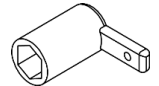
Screwdriver(not included)



Pliers(not included)



Hammer(not included)

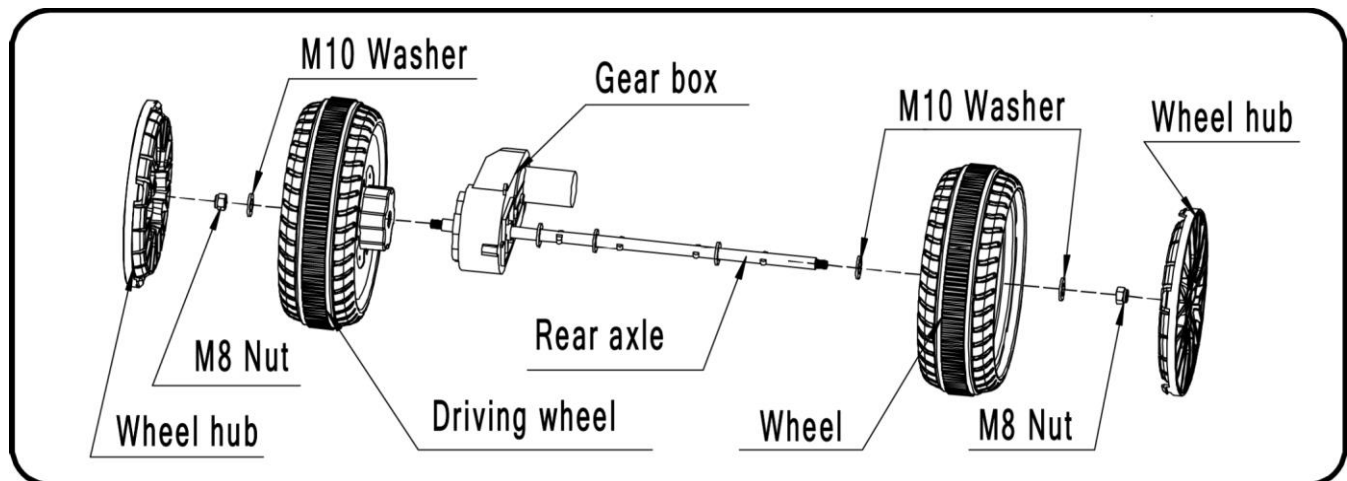


Spanner(not included)

# Assembly Steps

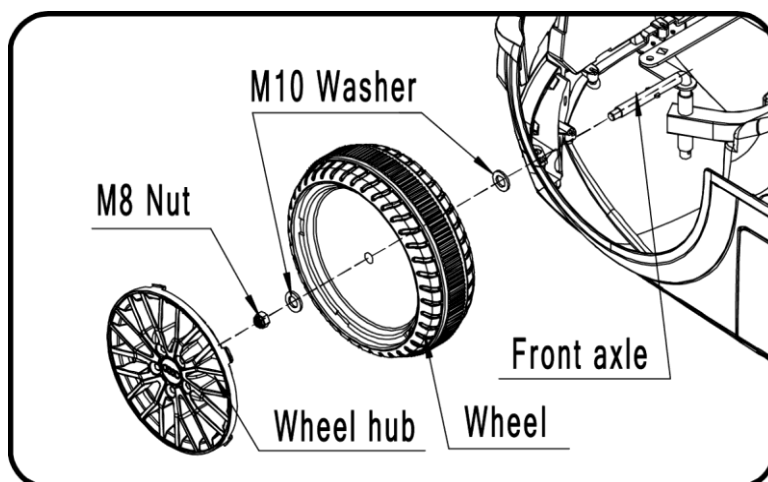
- Your new vehicle requires adult assembly. Please set aside at least 40 minutes for assembly. Children can be harmed by small parts, sharp edges and sharp points in the vehicle's unassembled state. Care should be taken in unpacking and assembly of the vehicle. Children should not handle parts, or help in assembly of the vehicle.
- Please identify all parts before assembly and save all packaging material until assembly is complete to ensure that no parts are discarded.
- Assembly tool for need: screwdriver(not included), pliers(not included), hammer(not included),Spanner(not included).

## 1. Install the back wheel.



- Turn over the car body, disconnect the rear axle parts.
- Put the driving wheel through the back axle and fix it with washer, nut and the wheel hub in turn.
- Put the washer, wheel and another washer through the back axle on the other side in turn, then fix them with nut and wheel hub.

## 2. Install the front wheel.

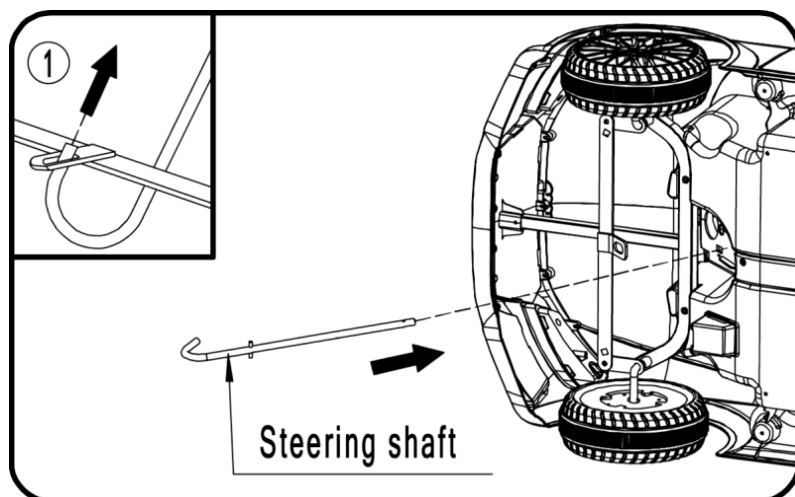


- Remove the nut and washer on the front axle;
- As showed in the picture, fix the washer, wheel, washer and nut onto the axle in proper order.
- Fasten the nut with spanner.
- Fix the wheel hub.
- Fix another wheel on the other side.



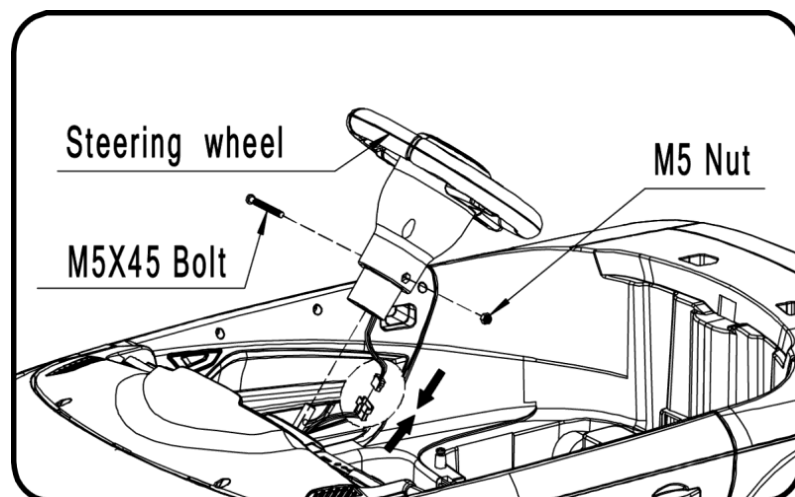
# Assembly Steps

## 3. Install the steering shaft.



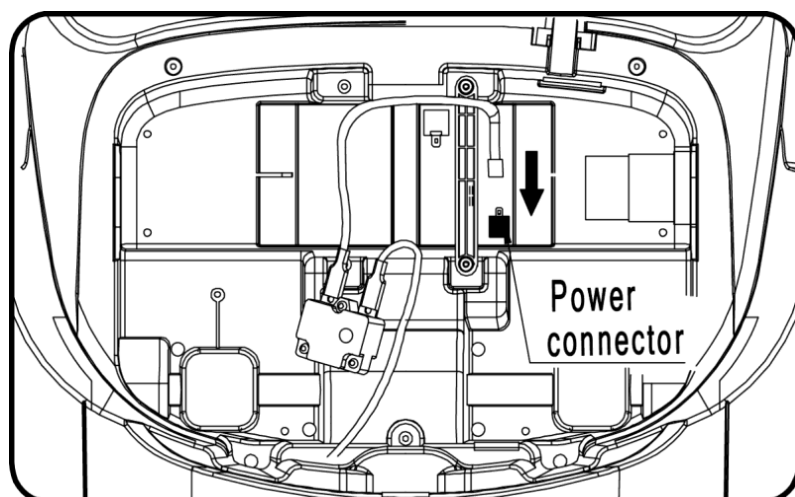
- Turn the vehicle on its side.
- Insert the straight end of steering shaft through the hole in the vehicle body and out through the hole in the dashboard.
- Insert the bent end into the hole in the front axle.(PIC1)

## 4. Install the steering wheel .



- As showed in the picture, remove the nut and bolt from the steering wheel, connect the steering wheel and gauge board middle connector.
- As showed in the picture, install the steering wheel, and fasten with nut and bolt.

## 5. Connect the power supply.

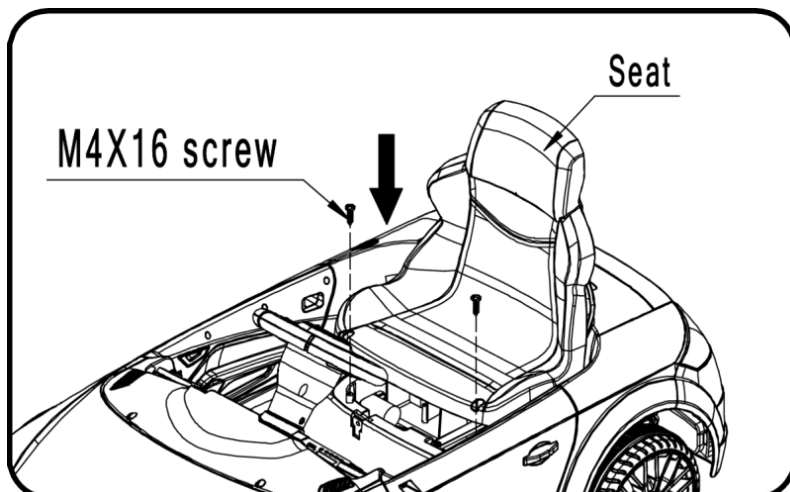


- Plug the power connector into the terminal on battery as shown.

# Assembly Steps

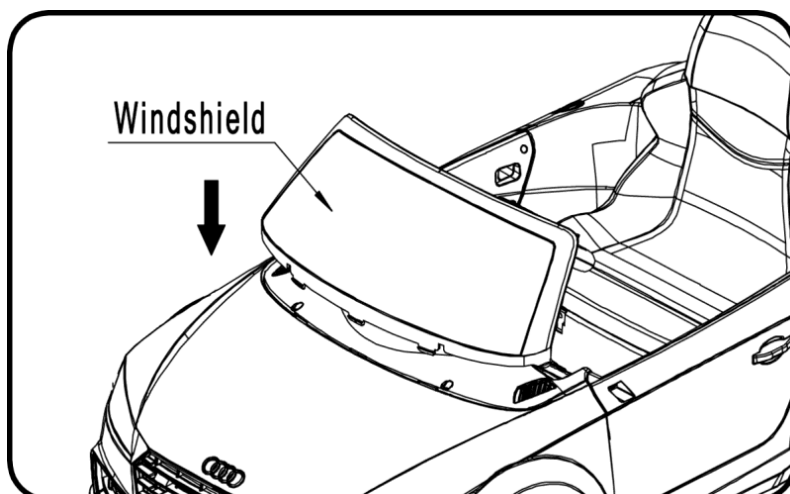
---

## 6. Install the seat.



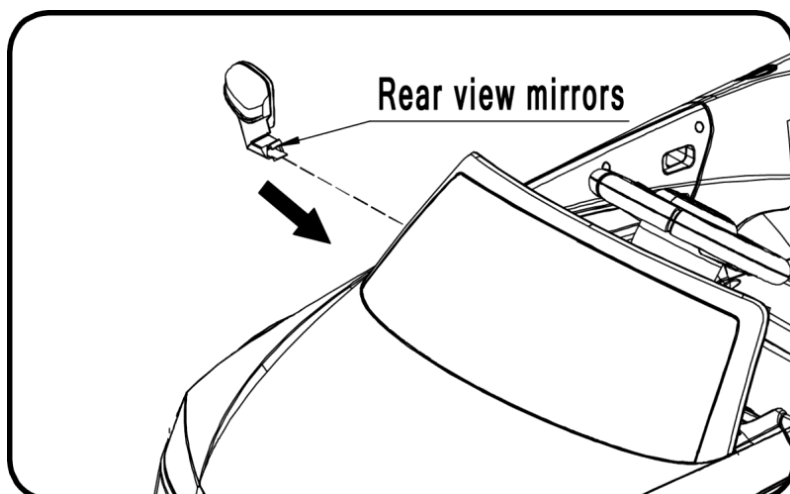
- As showed in the picture,install the seat to the corresponding place, and fasten with the screws.

## 7. Install the windshield.



- As showed in the picture, press the windshield downward to fix it.

## 8. Install the rear view mirror.

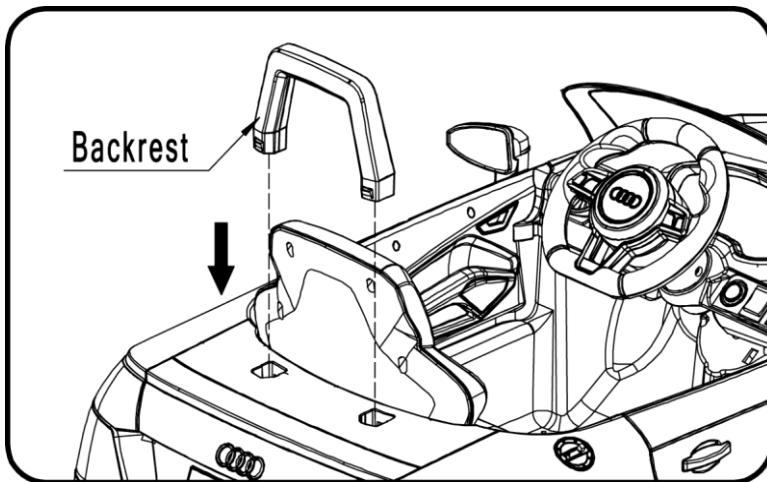


- As showed in the picture ,push the two rear view mirrors according to the direction of the arrow and make sure to fit in position.

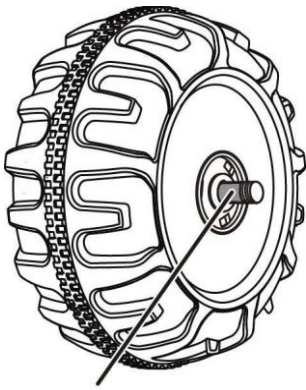
# Assembly Steps

---

## 9. Install the backrest .



□ As showed in the picture, press the backrest downward to fix it.



**GAP**

### IMPORTANT SUPPLEMENT TO INSTRUCTION MANUAL

After assembling any wheel to the axles, please check the gap between the screw thread and the collapsible (refer to below picture), if the gap is too big, please add two or three washers inside the wheel, But after tightening the nut outside the wheel, please turn the wheel by your finger to check if the wheel can run smoothly, this is very important, because if the wheel can run smoothly, it is ok, but if the nut press the wheel and the wheel can't run smoothly, the motor will be broken easily! Then you need to decrease one or two washers to make sure the wheel can run smoothly!

# How To Operate Your Vehicle

---

## **WARNING!**

### PREVENT INJURIES AND DEATHS:

- NEVER LEAVE CHILD UNATTENDED. DIRECT ADULT SUPERVISION IS REQUIRED. Always keep child in view when child is in vehicle.
- Never use in roadways, near cars, on or near steep inclines or steps, swimming pools or other bodies of water.
- Always wear shoes.
- Always sit on the seat.
- Suitable for age 3<sup>+</sup> years; Maximum user weight is 30kgs.
- Not to be used in traffic.

### Must confirm before using that following work which is already finished:

- **Important!** Before using the vehicle for first time, the battery needs to be charged for 8 to 12 hours, no more than 20 hours. Only an adult can charge or recharge the battery.
- Finishing the complete car to assemble according to the steps that the manual described. The plug-in package of storage battery has already been inserted well, the power has already been put through.
- All places to need the screw guarantee the screw has already been locked.

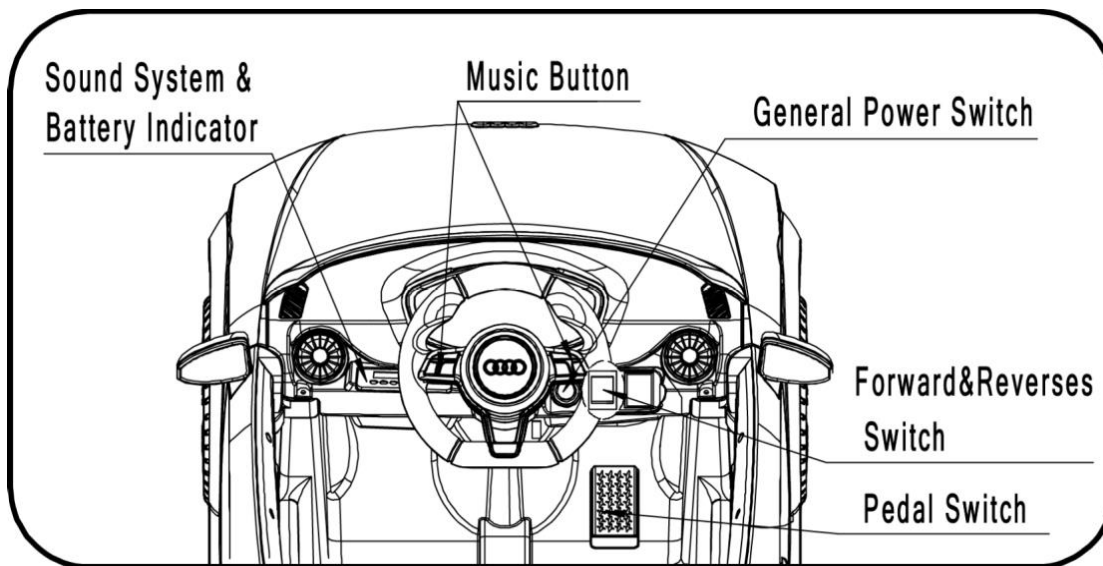
## Rules for Safe Riding

### **READ THESE RULES ALOUD TO YOUR CHILD AND THEIR PLAYMATES AND MAKE SURE THEY UNDERSTAND THEM!**

- This toy is no break. Always wear a helmet and protective clothing when riding.
- Direct Adult Supervision Required.
- Keep Children within Safe Riding Areas.
- Never driving in roadway, near motor vehicles, on lawn space, on near steep inclines or steps, swimming pools or other bodies of water.
- Use the toy only on flat surfaces. such as inside your house, garden or playground.
- Never use in the dark. A child could encounter unexpected obstacles and have an accident. Operate the vehicle only in the daytime or a well-lit area.
- It is not recommended to drive the vehicle on wet surfaces or on slopes of greater than 15 degrees.
- Do not use this vehicle outdoors when it is raining or snowing.
- Make sure you come to a complete stop before changing directions from forward to back.
- Please follow the correct weight and age limits allowed to drive this vehicle.
- It is prohibited to change the circuit or add other electric parts
- Inspect wires and connections of the vehicle periodically.
- In order to avoid accidents, please ensure the vehicle is safe before riding.
- Do not let any child touch the wheels or be near them when the car is moving .
- This vehicle has adjustable play seat belts. please instruct children how to tie the safety belt before using, guarantee the security.

# How To Operate Your Vehicle

## Use Operation(Ensure the power switch has been turned on)



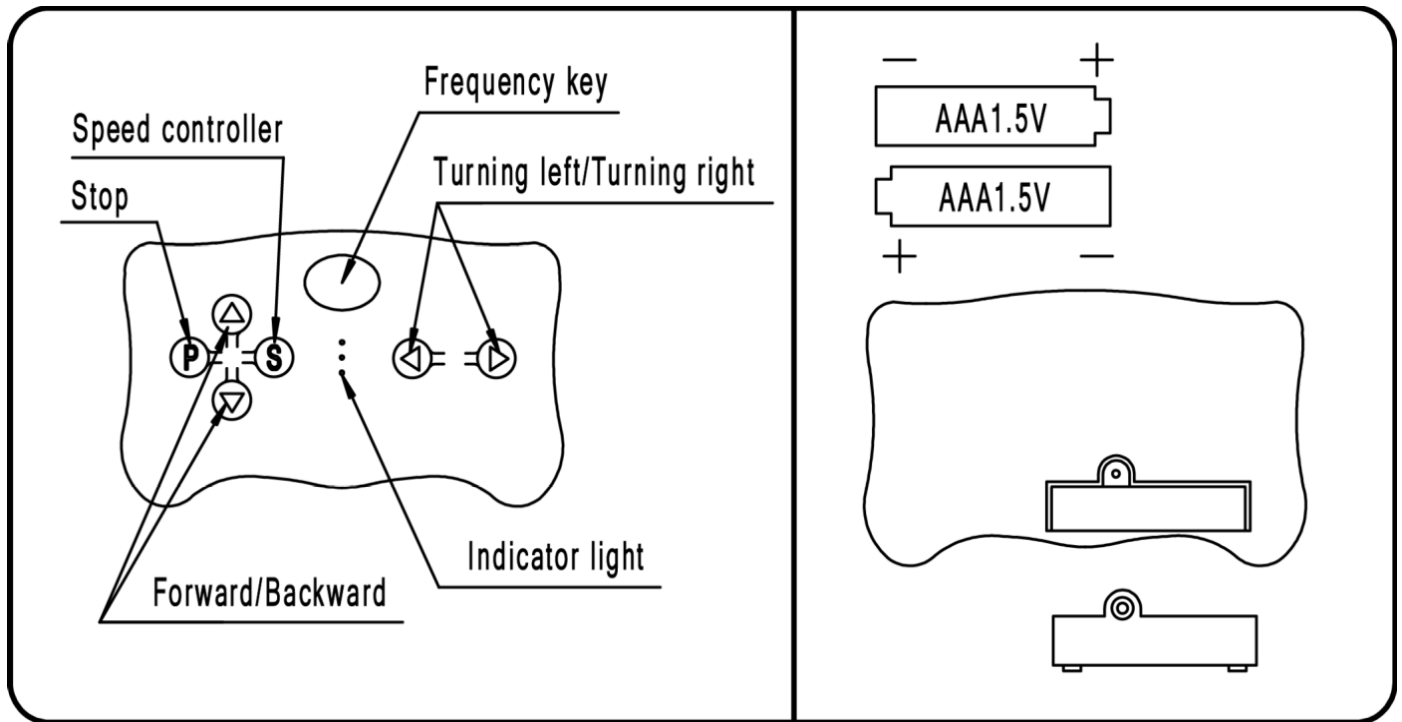
### **IMPORTANT!**

Always stop vehicle when changing the speed or direction to avoid damage the gear box and motor.

- (1) Turn on the general power switch first,the sound can be played.
- (2) Forward  
Press the "Forward and Reverse switch" to the "Forward" position.  
Press the pedal.  
The vehicle drives forward.
- (3) Stop  
Remove foot from the accelerator pedal to stop the car.
- (4) Reverse  
Press the "Forward and Reverse switch" to the "Reverse" position.  
Press the pedal.  
The vehicle drives backward.
- (5) Turn on the general power switch ,Then you can enjoy music by push any music button.

# How To Operate Your Vehicle

## (6) How to use the remote controller:

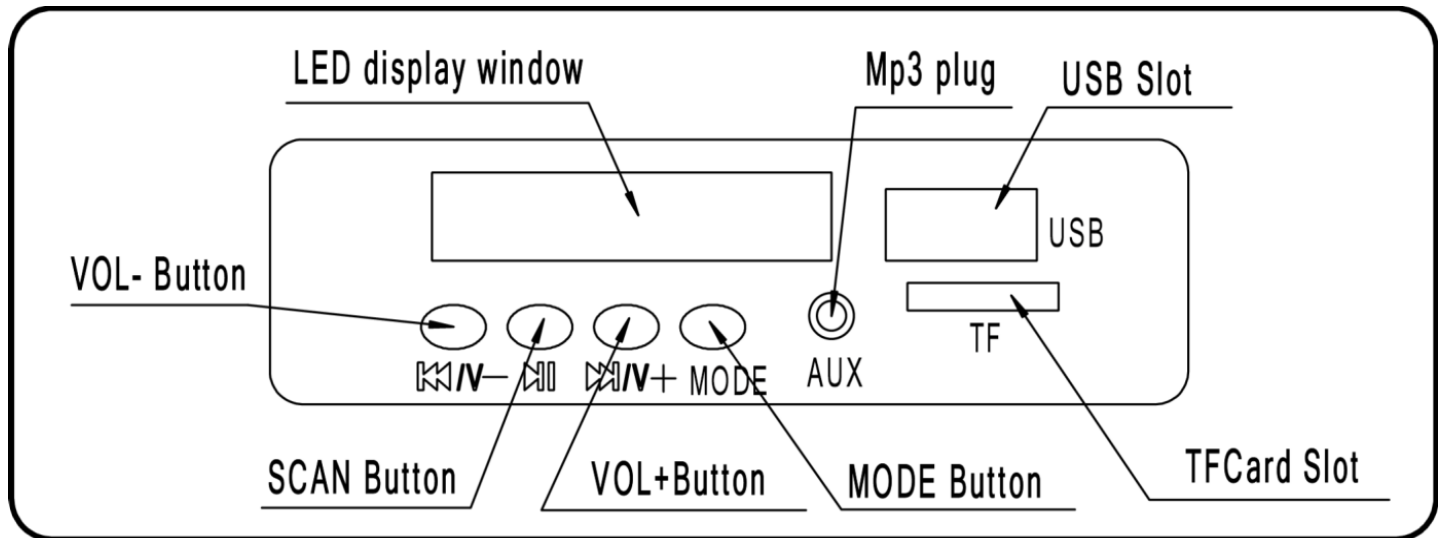


1. Powering off.
2. Remove the battery cover of remote controller, insert two AAA 1.5V batteries(See above photo)and the light of remote controller will keep on.Replace the battery cover.
- 3.Press the "Frequency key "for 2 to 4 seconds, the indicator light of remote controller will blink.
- 4.Turn on the general powerswitch.
5. Matching the code. **(Pair code automatically, no need to operate any buttons.)**
6. Once the code is matched, there' s no need to match it again.  
If new batteries are changed, act as instruction from 1 to 4 to match the code again.
7. Push the left joy stick to the front ,the vehicle goes forward, push the left joy stick to the back, the vehicle goes backward.
8. Push the right joy stick to the left ,the vehicle turn left, push the right joy stick to the right, the vehicle turn Right.
9. Press the "stop"button, the vehicle drives stop.
- 10.Click "Speed controller",you can control the speed.



# How To Operate Your Vehicle

## (7) How to use the Sound System & Battery Indicator



1. Mp3 plug is available, but need external player (not included).  
USB Slot is available, but need USB drive (not included).  
TF Card Slot is available, but need TF Card (not included).

### 2. Mode selection

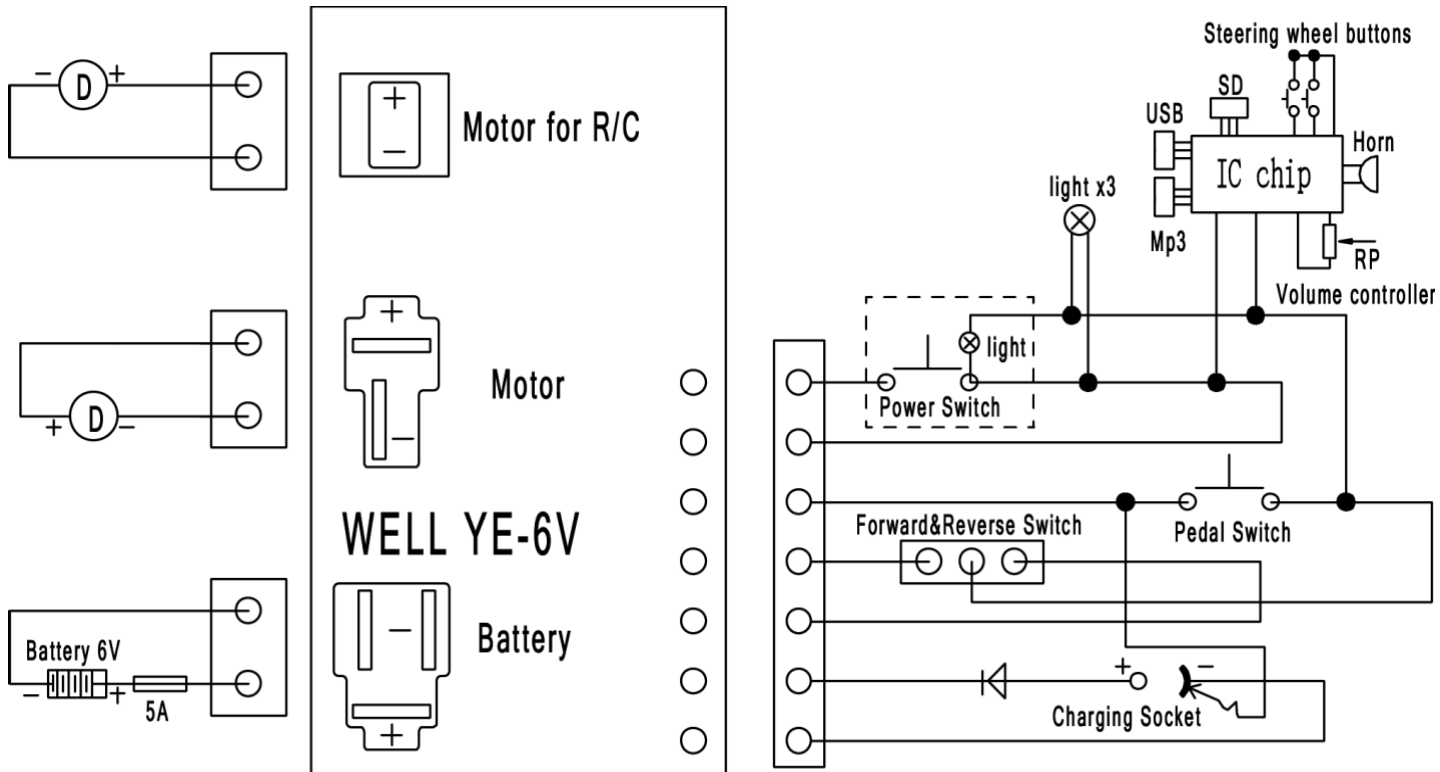
Press "MODE Button" :

- ① LED display window shows "USB", which indicates that the player is working in the U disk.
  - ② LED display window shows "TF", which indicates that the player is working in the TF card.
  - ③ LED display window shows "voltage digital", means player can work in the memory state.  
Or press "MODE Button", the player will change to work in MP3 connection device state.
  - ④ LED display window shows "FM", You can use the radio function.
3. You can adjust volume by long-Pressing "VOL-Button" or "VOL+Button".  
Click "VOL- Button" or "VOL+Button", you can switch musics and radio.
  4. Click "SCAN Button", you can control the music play and pause.



# How To Operate Your Vehicle

## Circuit diagram



## Charging Your Vehicle

### ONLY AN ADULT CAN CHARGE AND RECHARGE THE BATTERY!

- non-rechargeable batteries are not to be recharged;
- different type of batteries or new and used batteries are not to be mixed;
- batteries are to be inserted with the correct polarity;
- exhausted batteries are to be removed from the toy;
- the supply terminals are not to be short-circuited.
- rechargeable batteries are only to be charged under adult supervision;
- rechargeable batteries are to be removed from the toy before being charged;
- The transformers or battery charger used with the toy are to be regularly examined for damage to the cord, plug, enclosure and other parts, and in the event of such damage, they must not be used until that damage had been repaired.

## **! WARNING!**

### • PREVENT FIRE AND ELECTRIC SHOCK:

- Use the only rechargeable battery and charger supplied with your vehicle. NEVER substitute the battery or the charger with another brand. Using another battery or charger may cause a fire or explosion.
- Do not use the battery or charger for any other product. Overheating, fire or explosion could occur.
- NEVER modify the electric circuit system. Tampering with the electric system may cause a shock, fire or explosion or may permanently damage the system.
- Do not allow direct contact between battery terminals. Fire or explosion can occur.
- Do not allow any type of liquid on the battery or its components.

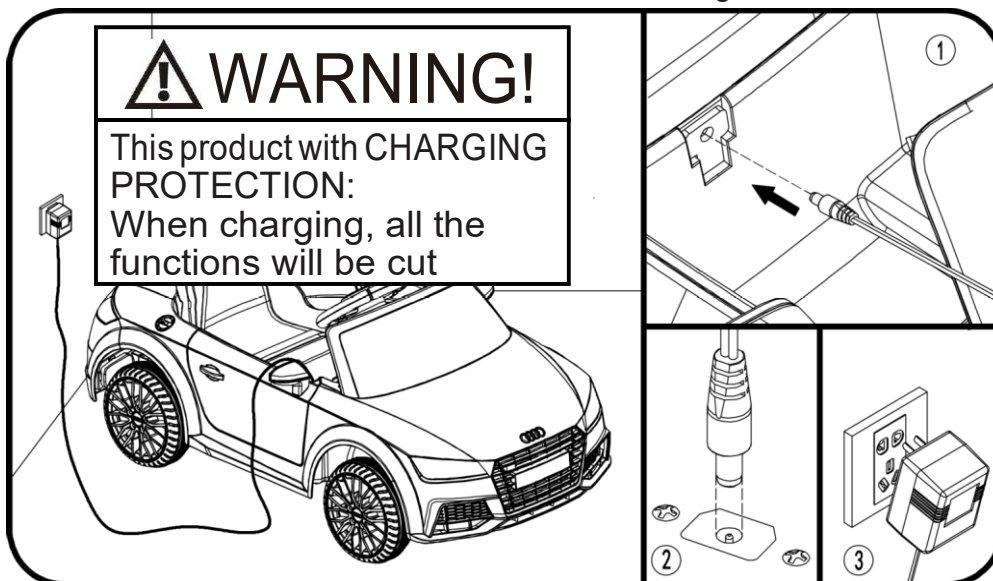
# Charging Your Vehicle

## ⚠️ WARNING!

- PREVENT FIRE AND ELECTRIC SHOCK:

- Explosive gasses are created during charging. Do not charge near heat or flammable materials. Charge the battery in a well-ventilated area ONLY.
- NEVER pick up the battery by the wires or charger. Damage can occur to the battery and may cause a fire. Pick up the battery by the case ONLY.
- Charge the battery in a dry area ONLY.
- Battery posts, terminals and related accessories contain lead and lead compounds, chemicals known to the State of California to cause cancer and reproductive harm. Wash hands after handling.
- Do not open the battery. Battery contains lead acid and other materials that are toxic and corrosive.
- Do not open the charger. Exposed wiring and circuitry inside case may cause electric shock. Only adults may handle or charge the battery. NEVER allow child to handle or charge the battery. Battery is heavy and contains lead acid (electrolyte).
- Do not drop the battery. Permanent damage to the battery could occur or cause serious injury.
- Before charging the battery, check for wear or damage to the battery, charger, its supply cord and the connectors. DO NOT charge the battery if any damage to parts has occurred.
- Do not allow the battery to drain completely. Recharge the battery after each use or once a month if not used regularly.
- Do not charge battery upside down.
- Always secure the battery with the bracket. Battery can fall out and injure a child if vehicle tips over.
- A recommendation for adult supervision of young children.
- The toy should be used with caution since skill is required to avoid falls or collisions causing injury to the user or third parties.

- The charging input socket is **BELOW THE SEAT**.
- The **POWER SWITCH** must be turned in **OFF** position when charging.
- Before the first use, you should charge the battery for 8-12 hours. Do not recharge the battery for more than 20 hours to avoid overheating the charger.
- When the vehicle begins to run slowly, recharge the battery.
- After each use or once a month minimum recharge time as 8 to 12 hours, no more than 20 hours.



1. Find The charging input socket below the seat;
2. Plug the charger port into the input socket;
3. Plug the charger plug into a wall outlet. The battery will begin charging.

# Troubleshooting

---

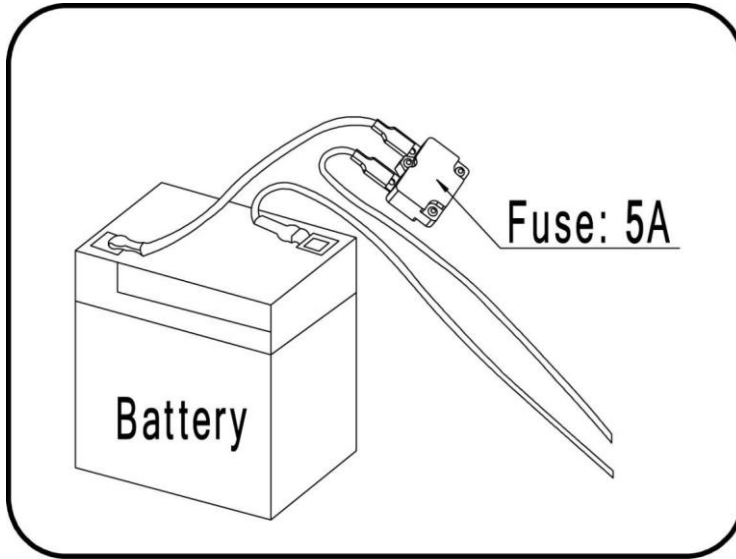
## ■ PROBLEM: The vehicle does not run

### PROBLEM CAUSE: The battery may low on power.

After each use, or once a month minimum, charge the battery for 8-12 hours. Do not leave the battery on the charger for more than 20 hours.

### POSSIBLE CAUSE: Thermal fuse has tripped.

The vehicle is equipped with a self-resetting fuse. When the vehicle is overloaded or operated incorrectly; the self-resetting fuse will be cut off for 5-20 seconds before becoming operational again. The self-resetting fuse is under the seat (Refer to the picture.)



### To avoid the fuse cut off the power, follow these guidelines:

DO NOT overload the vehicle, Maximum weight allowed :30kg

DO NOT tow anything behind the vehicle.

DO NOT drive up steep slopes.

DO NOT drive into fixed objects, which may cause the wheels to spin, causing the motor to overheat.

DO NOT drive in very hot weather, components may overheat.

DO NOT tamper with the electric system, Doing so may create a short circuit, causing the fuse to trip.

### POSSIBLE CAUSE: Wheel nuts are loose.

If the nuts are not tight, the wheels will not engage the forward gears. Tighten the nut with the nut wrench.

### POSSIBLE CAUSE: Battery connector or wires are loose.

Make Sure the battery connectors are firmly plugged in to each other.

### POSSIBLE CAUSE: Battery is dead.

Have you properly maintained the battery according to the directions? Is the battery old? Your battery may need to be replaced.

### POSSIBLE CAUSE: Electric system is damaged.

Water may have corroded the system, or loose dirt, gravel or sand might have jammed the switch.

### POSSIBLE CAUSE: Motor is damaged.

The motor needs professional repair.

## ■ PROBLEM: The battery will not recharge.

### POSSIBLE CAUSE: Battery connector or adapter connector is loose.

Make sure the battery connector and adapter connector are firmly plugged together.

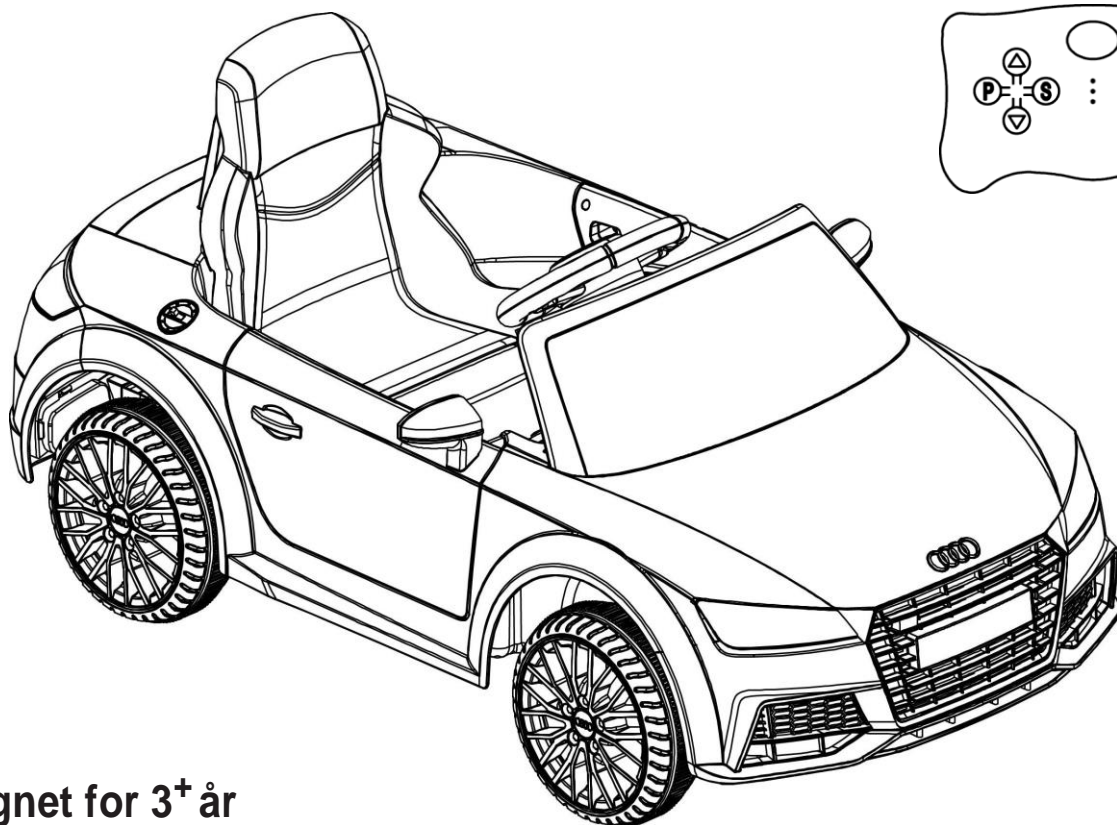
### POSSIBLE CAUSE: Charger is not plugged in.

Make sure the charger is plugged into the wall outlet and the power flow to the outlet is on.

### POSSIBLE CAUSE: Charger is not working.

Is the charger warm while charging? If not, the charger may be broken and may need to be replaced.

# Elektrisk køretøj til børn



- Egnet for 3<sup>+</sup> år
- Maksimal brugervægt: 30kg
- Skal samles af en voksen

## *Bruger & samlevejledning*

*Læs venligst manualen før ibrugtagning*

Før brug første gang, oplad venligst batteriet i minimum 8-12 timer og ikke mere end 20 timer.



Officially Licensed by AUDI AG

Audi TT S Roadster Ride On

Trademarks, design patents and copyrights are used with the approval of the owner AUDI AG.

# Indholdsfortegnelse

---

1. *Angående dit nye køretøj*
2. *Delliste*
3. *Del diagram*
4. *Samlevejledning*
5. *Anvendelse af funktioner*
6. *Opladning af køretøjet*
7. *Fejlfinding og løsning*

## 1. Angående dit nye køretøj

---

Tak for køb af dette product. Vi ønsker god fornøjelse med produktet.

<b>Aldersgruppe:</b>	3 <sup>+</sup> år	<b>Batteri:</b>	DC 12V7 AH *1
<b>Bæreevne:</b>	Under 30 kg	<b>Størrelse på bil:</b>	1040*600*470mm
<b>Hastighed:</b>	2,5-3Km/t	<b>Karton størrelse:</b>	1050*550*305mm
<b>Materiale:</b>	PP	<b>Optimal Temperatur:</b>	Mindre end 40°grader
<b>Oplader:</b>	Input: Vist på laderen	<b>Ladetid:</b>	8-12 timer
	Output: DC 12V	<b>Sikring:</b>	F 5A
		<b>Batterilevetid:</b>	12 måneder - 18 måneder

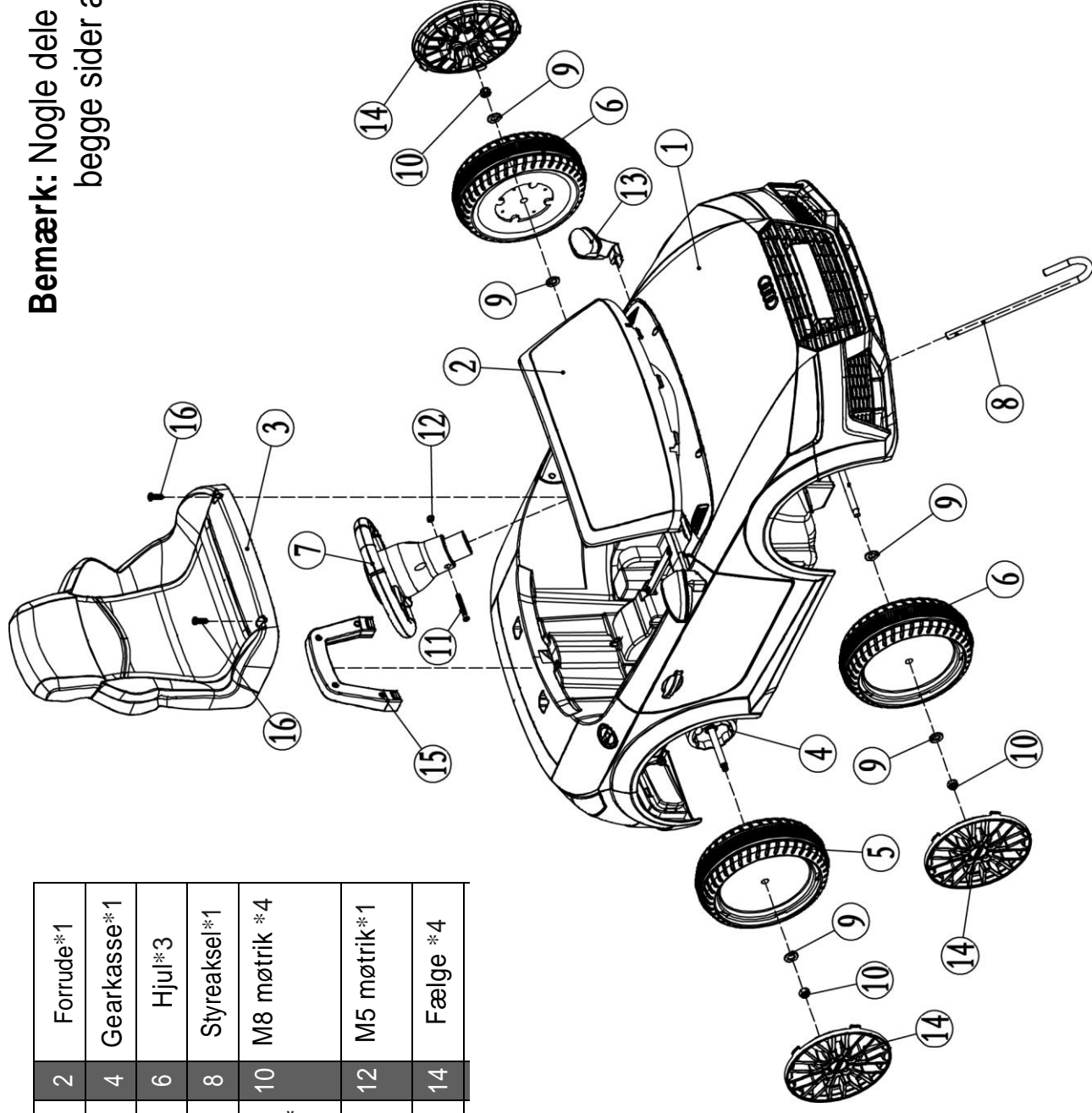




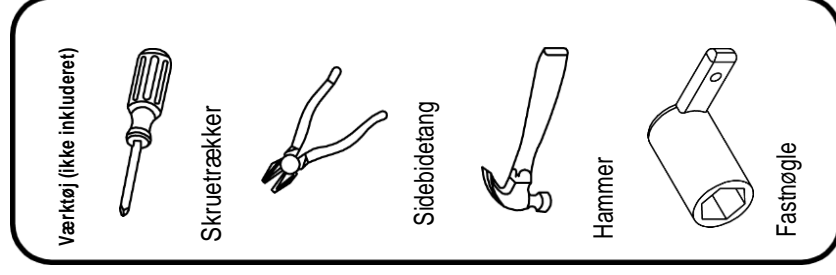


### 3. Del diagram

1	Karosseri *1	2	Forrude*1
3	Sæde*1	4	Gearkasse*1
5	Kørehjul*1	6	Hjul*3
7	Rat*1	8	Styreaksel*1
9	M10 spændeskive*7	10	M8 møtrik *4
11	M5x45 skrue*1	12	M5 møtrik*1
13	Sidespejle*2	14	Fælle *4

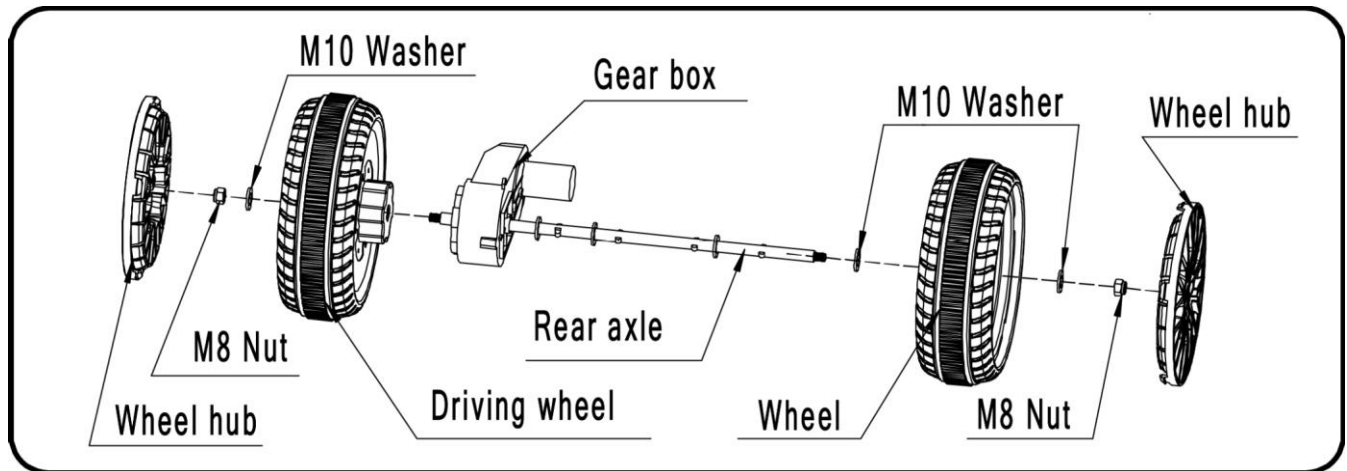


**Bemærk:** Nogle dele skal samles på begge sider af bilen.



## 4. Samlevejledning

### 1. Installer kørehjul/baghjul.

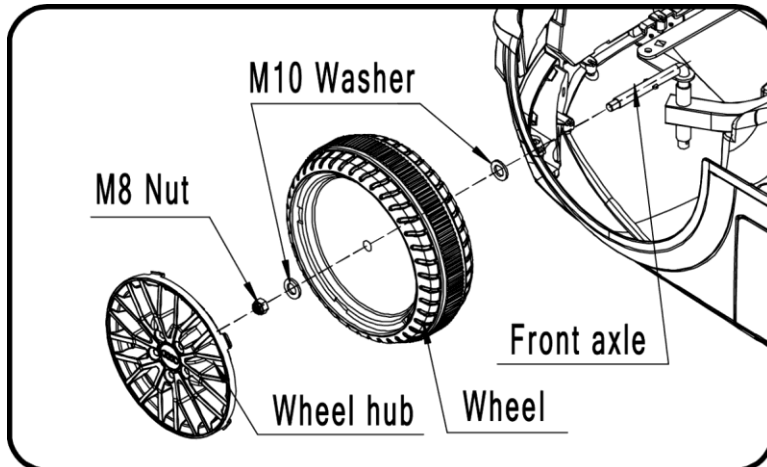


✘☞ Vend bilen om, fjern bagaksel delene.

✘☞ Sæt baghjulet på bagakslen og fastgør med møtrik og spændeskive.

✘☞☞☞ Gør det tilsvarende med det andet baghjul på den anden side, og slut af med at sætte fælge på dækkene.

### 2. Installer forhjul.

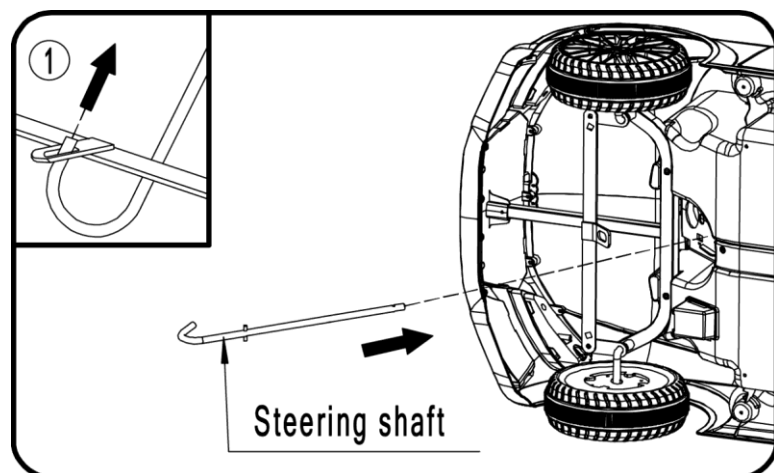


- ☐ Fjern møtrik og spændeskive på front akslen.
- ☐ Som vist på billedet, indsæt spændeskive, hjul og spændeskive
- ☐ Fastgør møtrik med fastnøgle.
- ☐ Sæt fælge på hjulet.
- ☐ Gør det samme med hjulet på den anden side.

## 4. Samlevejledning

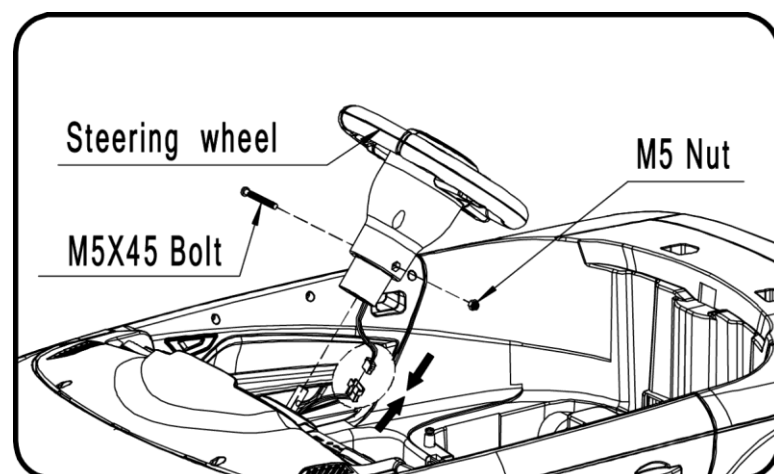
---

### 3. Installer styreaksel.



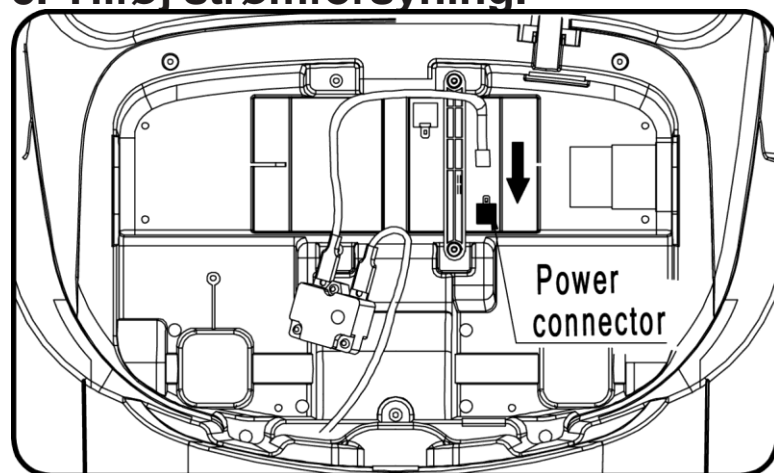
- Turn the vehicle on its side.
- Insert the straight end of steering shaft through the hole in the vehicle body and out through the hole in the dashboard.
- Insert the bent end into the hole in the front axle.(PIC1)

### 4. Installer rat .



- Som vist på billedet fjern skrue og møtrik fra rattet, forbind rattet med ratstammen.
- Som vist på billedet, installer rattet, og fastgør med skrue og møtrik.

### 5. Tilføj strømforsyning.

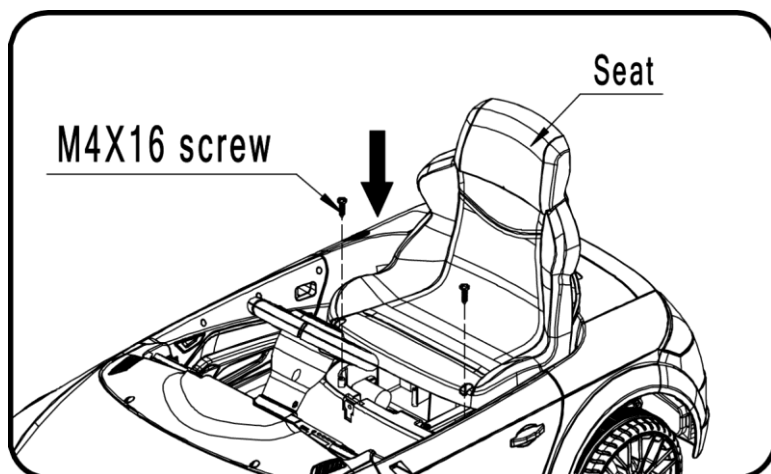


- Indsæt strømforsyning som anvist.

## 4. Samlevejledning

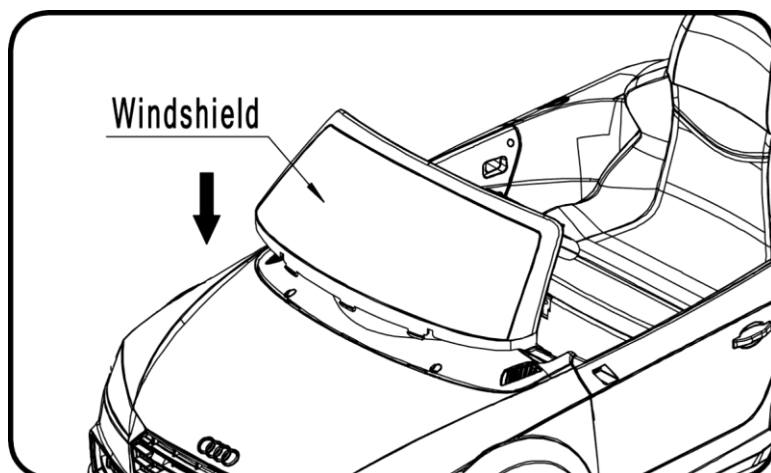
---

### 6. Installer sædet.



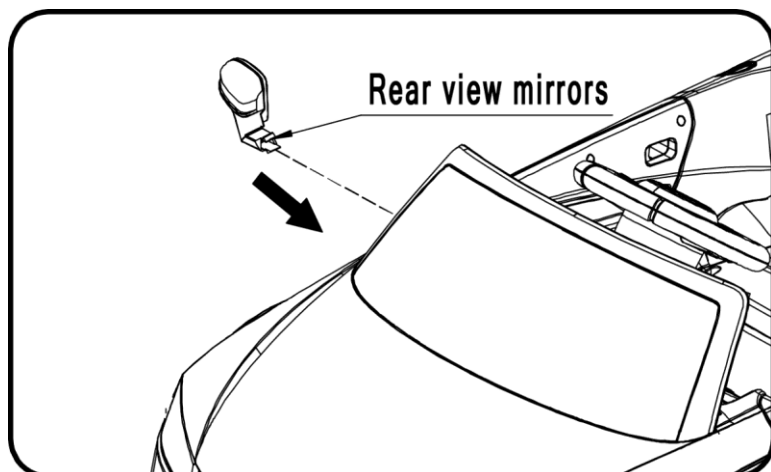
- Som vist på billedet, installer sædet som vist og fastgør med M4x16 skruerne.

### 7. Installer forruden.



- Som vist på billedet. Pres forruden ned for at fastgøre til køretøjet.

### 8. Installer sidespejle.

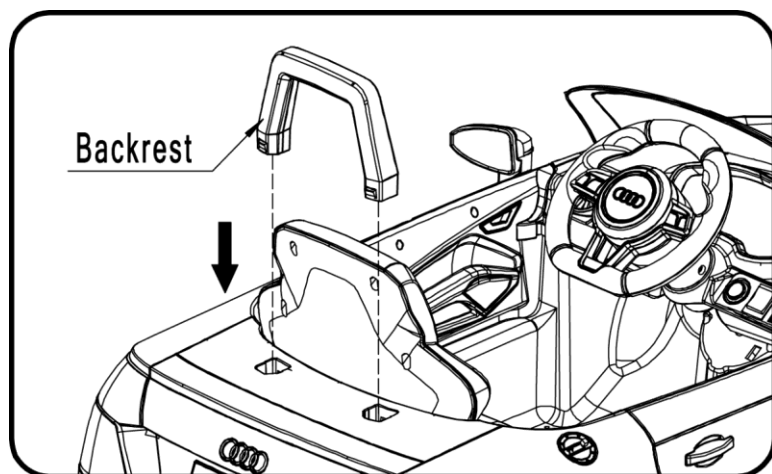


- Som vist på billedet. Indsæt de 2 sidespejle og følg pilens retning for at klikke den på plads.

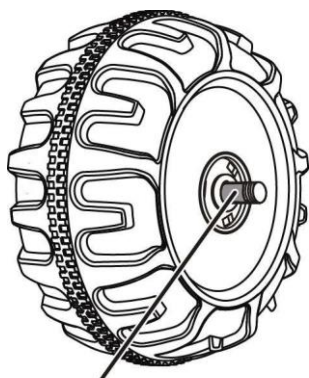
## 4. Samlevejledning

---

### 9. Installer spoiler .



□ Som vist på billedet. Pres spoileren nedaf for at fastgøre den til køretøjet.



**GAP**

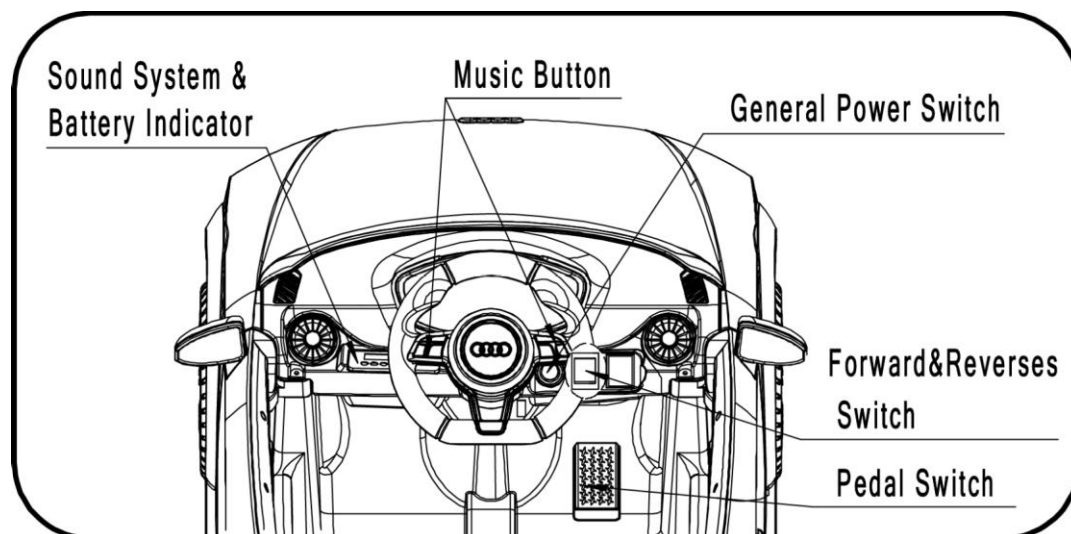
### Vigtig supplement til samling af køretøjet

Når du har monteret et hjul på akslerne, skal du kontrollere mellemrummet mellem skrue og spændeskiver. Hvis hullet er for stort, skal du tilføje 2 eller 3 spændeskiver inde i hjulet, men efter du har spændt møtrikken udenfor hjul, drej hjulet med fingeren for at kontrollere om hjulet kan løbe glat, det er meget vigtigt, for hvis hjulet kan løbe glat, er alt ok, men hvis møtrikken trykker på hjulet og hjulet ikke kan løbe glat, kan motoren gå i stykker.



## 5. Anvendelse af funktioner

---



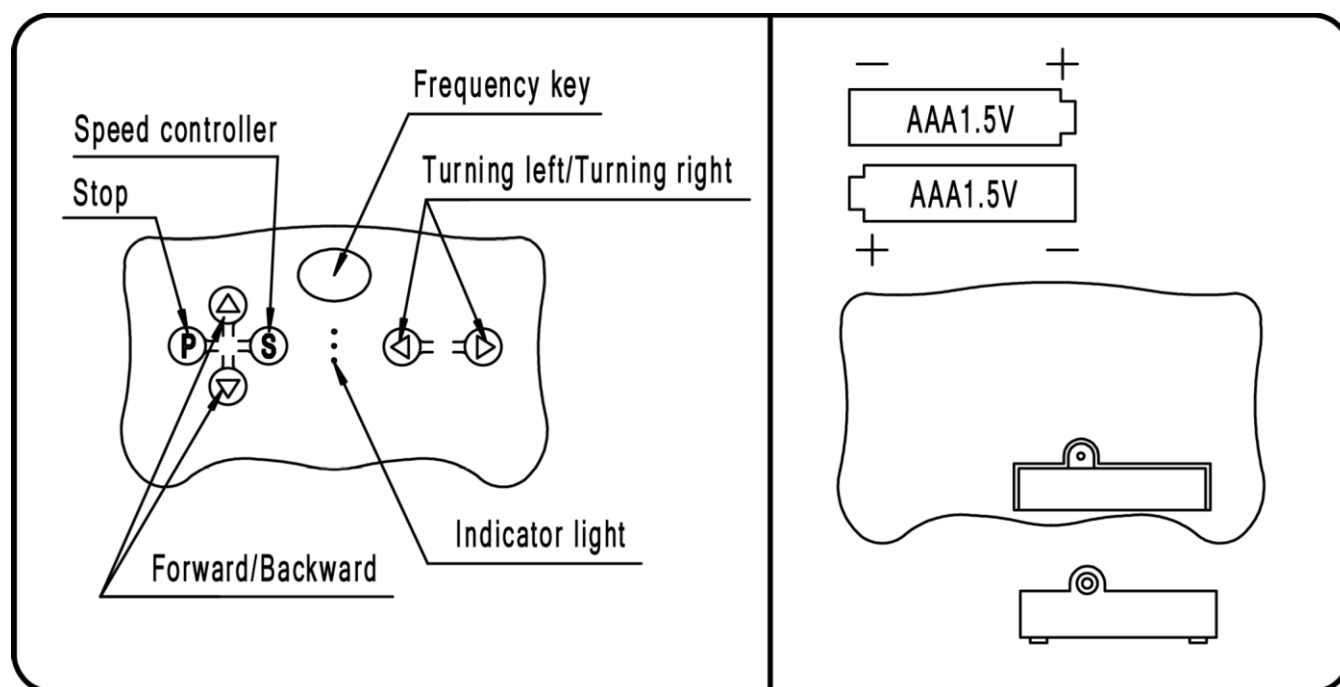
### Vigtigt!

Stop altid motoren når der skiftes gear eller der ændres retning. Ellers kan gear eller motor blive beskadiget.

- (1) Tænd for strømmen på bilen, så starter en motorlyd.
- (2) Fremdrift  
Tryk på frem og tilbage "Forward and Reverse" knappen og flyt "Forward" position. Træd på pedalen.  
Køretøjet kører fremad.
- (3) Stop  
Fjern foden fra fodpedalen og køretøjet stopper.
- (4) Tilbage/bakke  
Tryk på frem og tilbage "Forward and Reverse" knappen til "Reverse" position. Træd på pedalen.  
Køretøjet kører tilbage.
- (5) Tryk på musikknapperne for at afspille musik.

## 5. Anvendelse af funktioner

Sådan anvendes fjernbetjeningen:

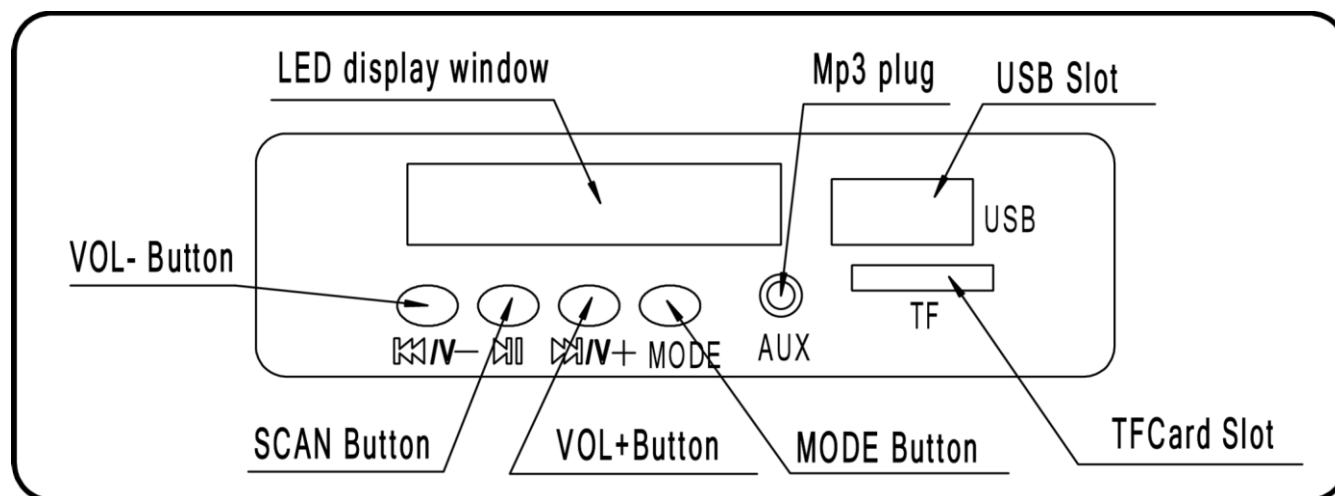


1. Sluk for køretøjet.
2. Fjern batteridæksel fra fjernbetjening, indsæt to x AAA 1.5V batterier (Se ovenstående billede) and og lys på fjernbetjening vil tænde. Påsæt batteridækslet igen.
3. Tryk på frekvensknappen "Frequency key" i 2 til 4 sekunder og lysindikatoren "indicator light" vil blinke.
4. Tænd for køretøjet.
5. Når fjernbetjeningen skal have nye batterier, følg da punkt 1-4 igen.
6. Push the left joy stick to the front ,the vehicle goes forward, push the left joy stick to the back, the vehicle goes backward.
7. Tryk på venstre piletast så drejer køretøjet til venstre, tryk på højre piletast så drejer køretøjet til højre.
8. Tryk på "P" parkering knappen, og køretøjet stopper.
9. Klik på "S" ,for at kontrollere hastigheden.



# 5. Anvendelse af funktioner

## Anvendelse af musikfunktioner



1. Mp3 er muligt via AUX indgang (kræver eksternt Mp3 afspiller (Mp3 afspiller ikke inkluderet) USB Slot her kan du tilføje din USB pen med musik, (USB pen ikke inkluderet).

"TF Card Slot" er en SD kort port, og kan bruges ved at indsætte et SD kort (SD kort ikke inkluderet).

2. Skift mellem musikudstyr

Tryk på "MODE" knappen for at skifte mellem musikudstyret:

- ① LED display viser "USB", hvilket indikerer at, der afspilles fra USB disken.
  - ② LED display viser "TF", hvilket indikerer at, der afspilles fra et SD kort.
  - ③ LED display viser "voltage digital", hvilket indikerer at afspilleren arbejder med hukommelsen. Eller tryk på "MODE" knappen, og afspilleren vil arbejde med MP3 forbindelsen til MP3 hardwaren.
  - ④ LED display viser "FM", Du kan nu bruge radio funktionen.
3. Du kan justere volume med et langt tryk på lyd/spol tilbage knappen anvist som "VOL-Button" på billedet, for at skruer ned for lydstyrken eller "VOL+Button" som anvist på billedet, for at skruer op for lydstyrken. Klik på "VOL- Button" eller "VOL+Button", så kan du skifte mellem eksternt musik og radio.
  4. Klik på "SCAN Button" knappen som anvist på billedet, så kan du skifte musiknumre og pause for musikken.

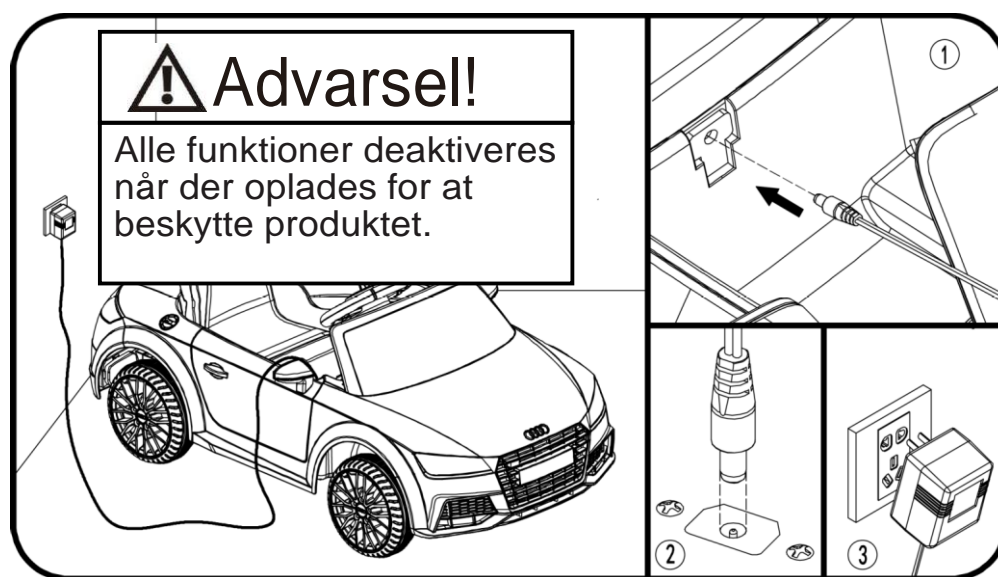
---

## 6. Opladning af køretøjet

---

### Kun voksne må oplade og genoplade batteriet

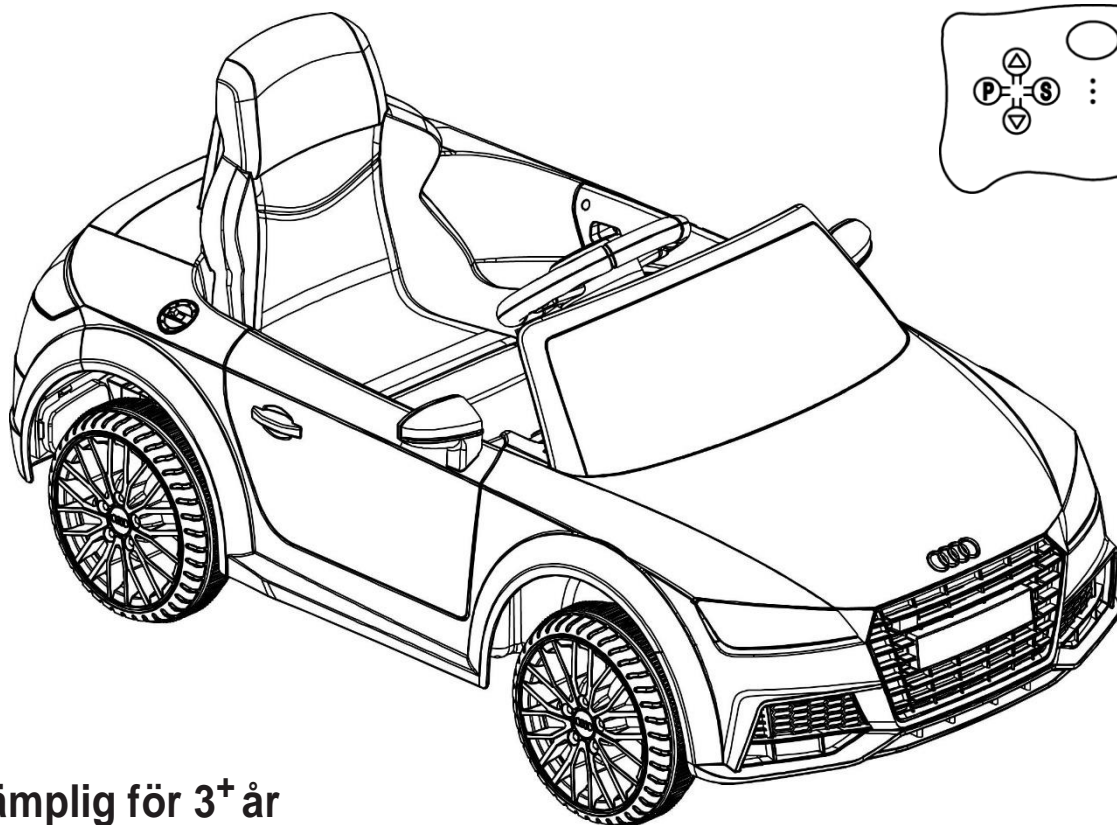
- Bil opladerens input stik er under sædet.
- Bilen skla være slukket når der oplades
- Før brug første gang skal køretøjet oplade I minimum 8-12 timer. Oplad ikke I mere end 20 timer, da det kan overophede opladeren.
- Når køretøjet begynder at køre langsomt oplad da batteriet igen.



## Fejlfinding og løsninger:

<b>Problem</b>	<b>Årsag</b>	<b>Løsning</b>
Bilen fungerer ikke	Ingen strøm / power	Oplad batteriet
	Beskadiget sikring	Udskift sikring
	Løse batteri ledninger	Tilslut ledning korrekt
	Fladt/dårligt batteri	Udskift batteriet
	Beskadigelse af motor	Bilen til autoriseret værksted
	Elektriske dele beskadiget	Bilen til autoriseret værksted
Batteriet kan ikke oplades	Løse ledninger	Forbind ledninger korrekt
	Oplader ikke forbundet	Forbind lader korrekt
	Beskadigelse af oplader	Udskift oplader
	Batteriet med lav power	Oplad batteriet fuldt ud
Kort funktionstid	Batteriet er gammelt	Udskift batteriet
Støj og varme under opladning	Opladning = kemisk proces	Det er normalt og sikkert
Lav hastighed	Overbelastet	Reducer vægt på bilen
	Kører på ikke fladt terræn	Kør på fladt terræn
Støj fra gearboks eller motor	Beskadigelse af motor	Bilen til autoriseret værksted
Ingen lyd eller lys ved brug	Løs ledning ved lyd og lys	Forbind ledning korrekt
	Beskadigelse af lyd/lys	Bilen til autoriseret værksted
Bilen kan ikke bremse	Defekte elektriske dele	Bilen til autoriseret værksted
Fjernbetjening virker ikke	Fjernbetjening ikke parret	Par fjernbetjeningen med bilen
	Beskadiget fjernbetjening	Udskift fjernbetjeningen
	Interferens	Undgå interferens

# Elektriskt fordon till barn



- Lämplig för 3+ år
- Maximal användarvikt: 30 kg
- Ska monteras av en vuxen

## *Instruktionsmanual*

*Läs vänligen manualen innan användning*

Innan första användning, ladda vänligen batteriet i minst 8-12 timmar och inte över 20 timmar.



Officially Licensed by AUDI AG

Audi TT S Roadster Ride On

Trademarks, design patents and copyrights are used with the approval of the owner AUDI AG.

# Innehållsförteckning

---

- 1. Angående ditt nya fordon**
- 2. Dellista**
- 3. Deldiagram**
- 4. Monteringsvägledning**
- 5. Användning av funktioner**
- 6. Laddning av fordonet**
- 7. Felsökning och lösning**

## 1. Angående ditt nya fordon

---

Tack för ditt köp av denna produkt. Vi önskar mycket nöje med produkten.

<b>Åldersgrupp:</b>	3 <sup>+</sup> år	<b>Batteri:</b>	DC 12V7 AH *1
<b>Maxvikt:</b>	Under 30 kg	<b>Storlek på bil:</b>	104 * 60 * 47 cm
<b>Hastighet:</b>	2,5-3 km/t	<b>Kartongstorlek:</b>	105 * 55 * 30,5 cm
<b>Material:</b>	PP	<b>Optimal temperatur:</b>	Under 40° C
<b>Laddare:</b>	Input: Visat på laddaren	<b>Laddtid:</b>	8-12 timmar
	Output: DC 12V	<b>Säkring:</b>	F 5A
		<b>Batterilivstid:</b>	12-18 månader

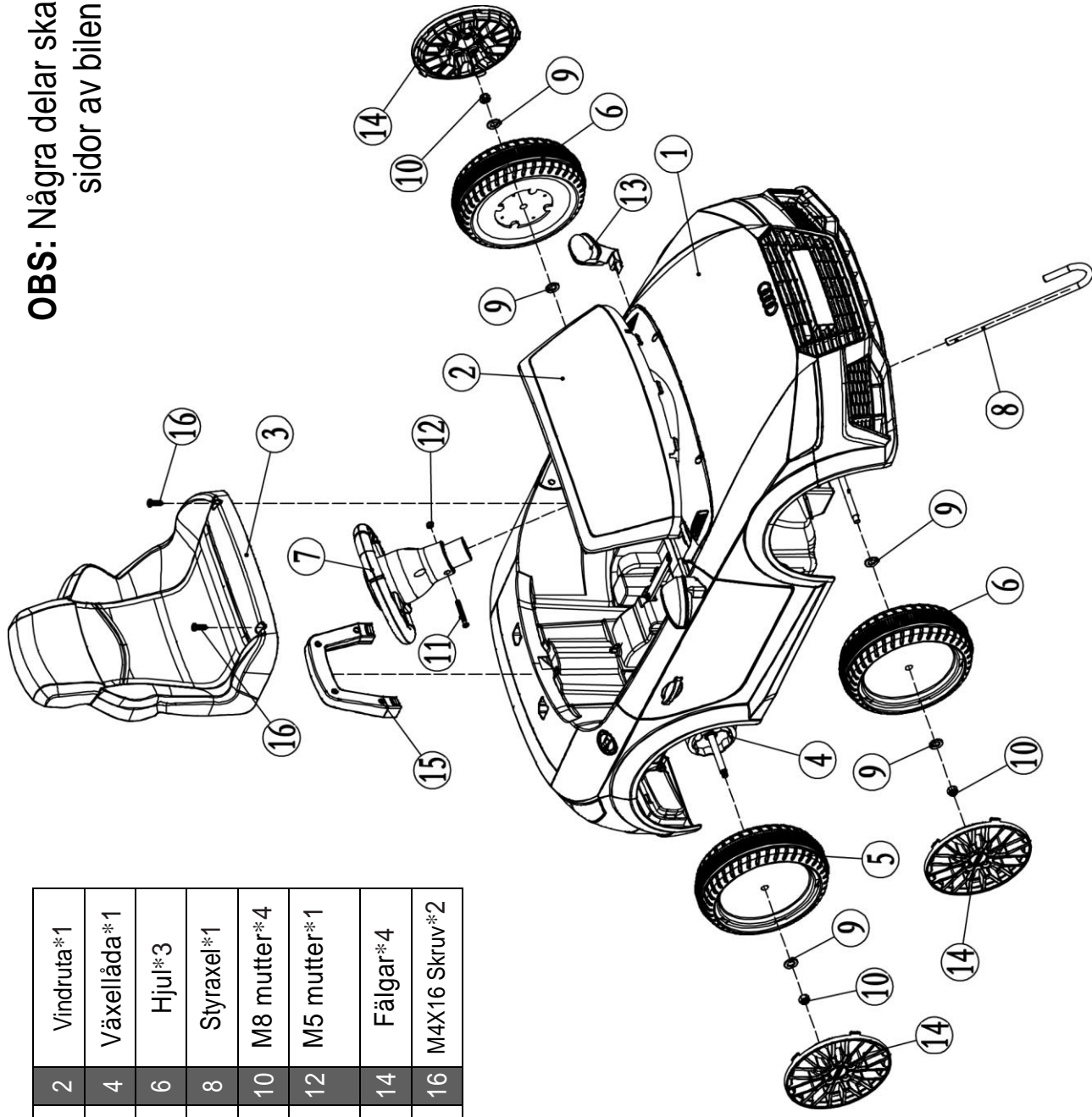




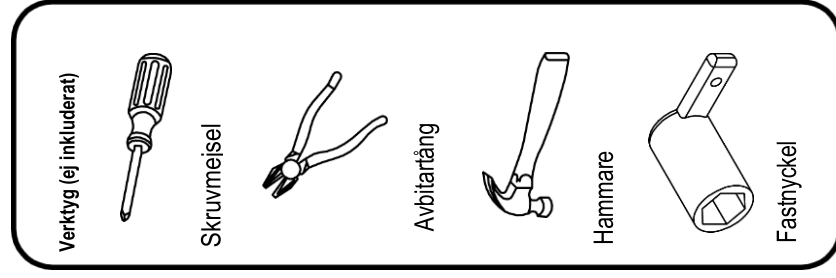


### 3. Deldiagram

1	Kaross*1	2	Vindruta*1
3	Säte*1	4	Växellåda*1
5	Körhjul*1	6	Hjul*3
7	Ratt*1	8	Styraxel*1
9	M10bricka*7	10	M8 mutter*4
11	M5x45 skruv*1	12	M5 mutter*1
13	Sidospegel*2	14	Fälgar*4
15	Ryggstöd*1	16	M4X16 Skruv*2

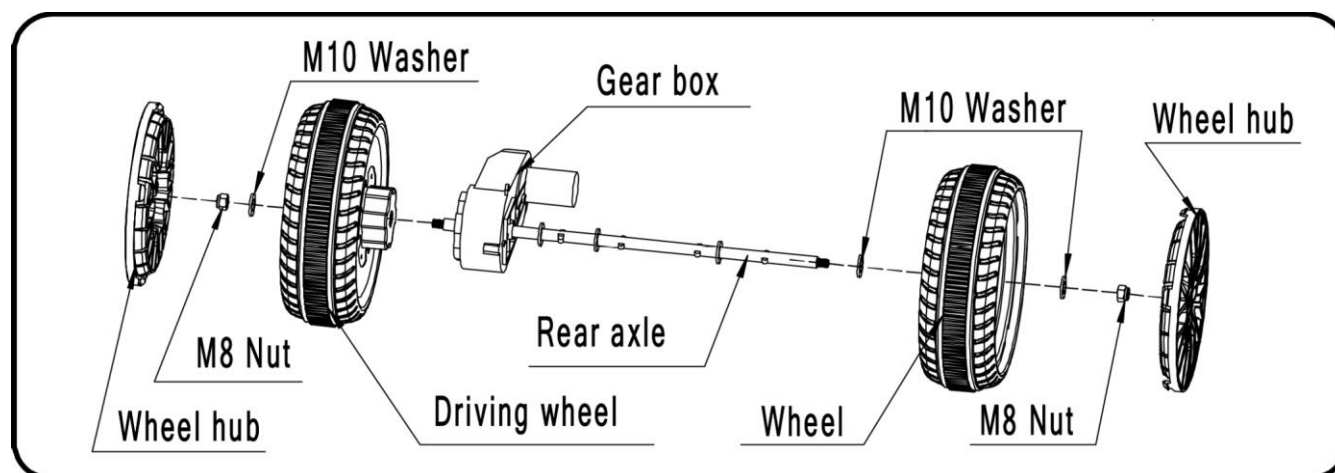


**OBS:** Några delar ska samlas på bägge sidor av bilen.



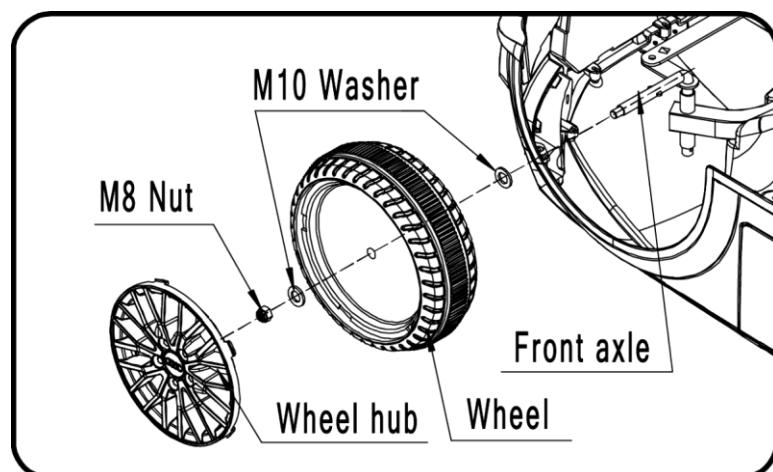
## 4. Monteringsvägledning

### 1. Installera körhjul/bakhjul



- Vänd bilen om, ta isär bakaxeldelarna.
- Sätt bakhjulet på bakaxeln och sätt fast med mutter och bricka.
- Gör motsvarande med det andra bakhjulet på den andra sidan, och avsluta med att sätta fälgarna på däcken.

### 2. Installera framhjul

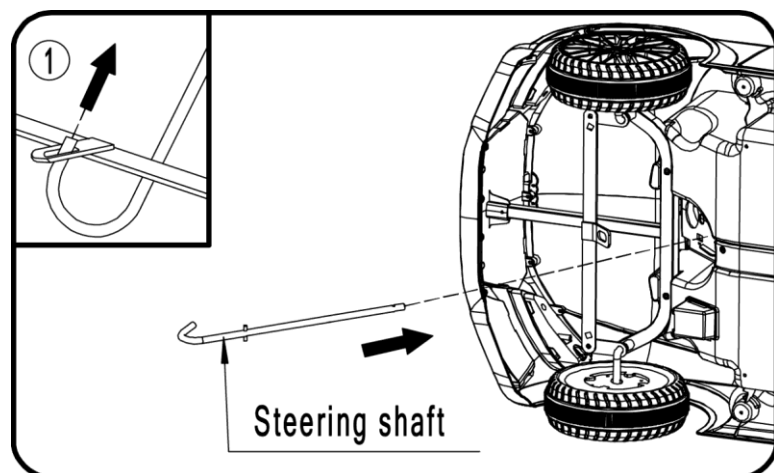


- Ta av mutter och bricka från frontaxeln.
- Som visat på bilden, sätt i bricka, hjul och bricka.
- Sätt fast mutter med fastnyckel.
- Sätt fälg på hjulet.
- Gör samma sak med hjulet på andra sidan.

## 4. Monteringsvägledning

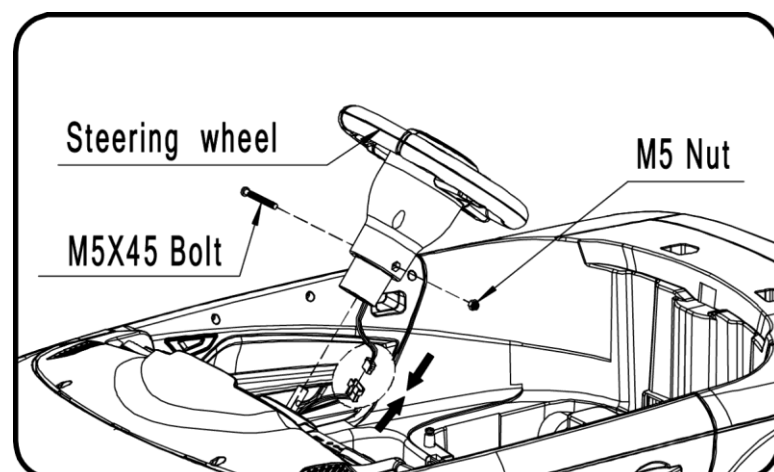
---

### 3. Installera styraxeln



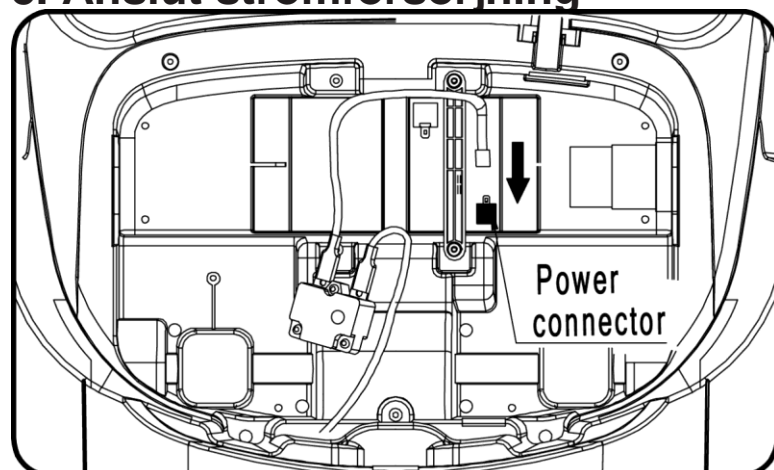
- Lägg bilen på sidan.
- Sätt i den raka änden av styraxeln genom hålet i bilens kropp och ut genom hålet i instrumentbrädan.
- Sätt i den böjda änden i hålet i frontaxeln (bild 1).

### 4. Installera ratt



- Som visat på bilden, ta ur skruv och mutter från ratten, och anslut ratten med rattstammen.
- Som visat på bilden, installera ratten och sätt fast med skruv och mutter.

### 5. Anslut strömförsörjning

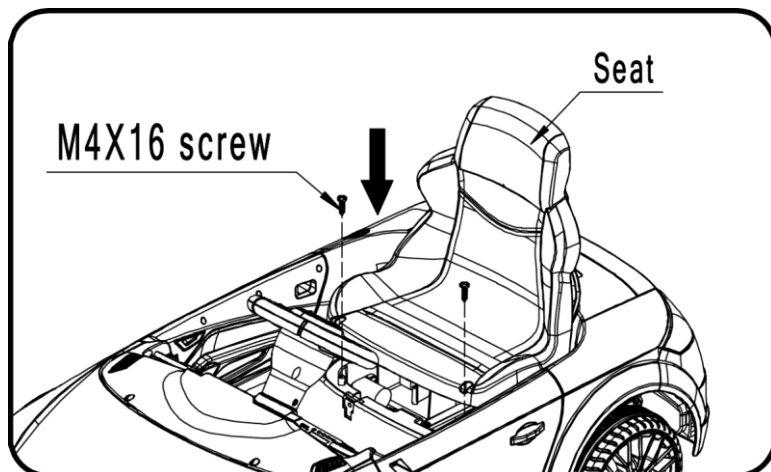


- Anslut strömkabeln till batteriterminalen som anvisat.

## 4. Monteringsvägledning

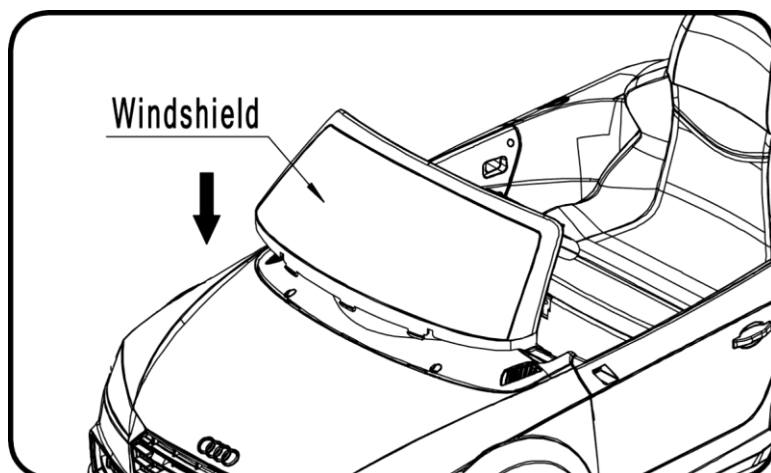
---

### 6. Installera sätet



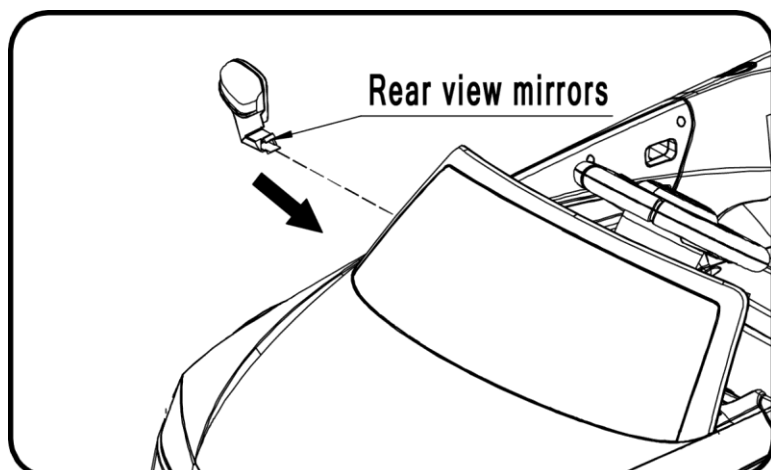
- Som visat på bilden, installera sätet och sätt fast med M4x16 skruvarna.

### 7. Installera vindrutan



- Som visat på bilden, pressa ner vindrutan för att sätta fast på bilen.

### 8. Installera sidospeglarna

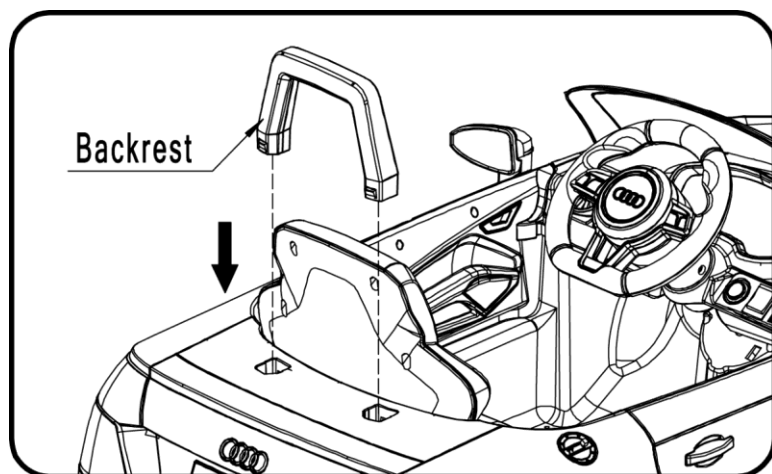


- Som visat på bilden, sätt i de två sidospeglarna och följ pilens riktning för att klicka dem på plats.

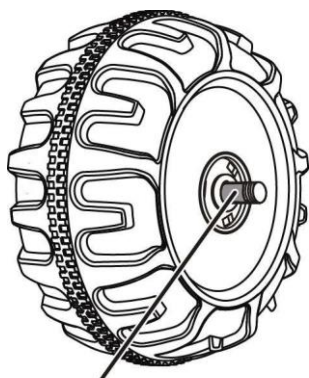
## 4. Monteringsvägledning

---

### 9. Installera spoiler



- Som visat på bilden, pressa ner spoilern för att sätta fast den på bilen.



**GAP**

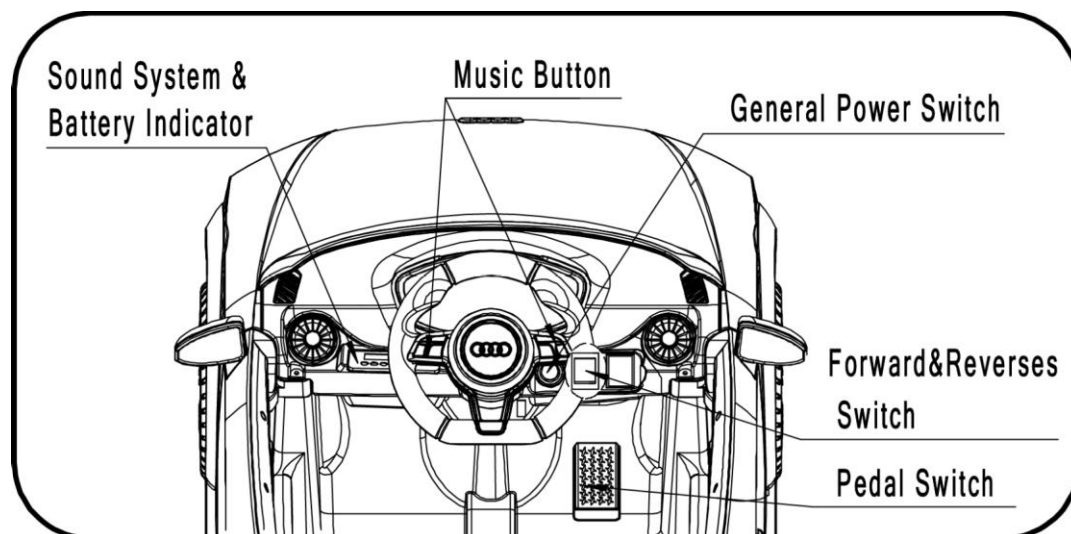
### Viktigt supplement till montering av fordonet

När du har monterat ett hjul på axlarna, ska du kontrollera mellanrummet mellan skruvar och brickor. Om hålet är för stort ska du lägga till två eller tre brickor inne i hjulet. Efter du har spänt muttern utanför hjulet, vrid hjulet med fingret för att kontrollera om hjulet kan glida lätt. Det är mycket viktigt, för om hjulet kan glida lätt är det monterat korrekt, men om muttern trycker på hjulet och förhindrar det från att glida lätt kan motorn gå sönder.



## 5. Användning av funktioner

---



### Viktigt!

Stanna alltid motorn när du byter växel eller ändrar riktning. Annars kan växel eller motor skadas.

(1) Sätt på strömmen på bilen. Ett motorljud startar.

(2) Framåtdrift

Tryck på fram och tillbaka-knappen "Forward and Reverse" och flytta till "Forward"-position. Tryck på pedalen.

Fordonet kör framåt.

(3) Stopp

Släpp foten från fotpedalen och fordonet stannar.

(4) Bakåt/backa

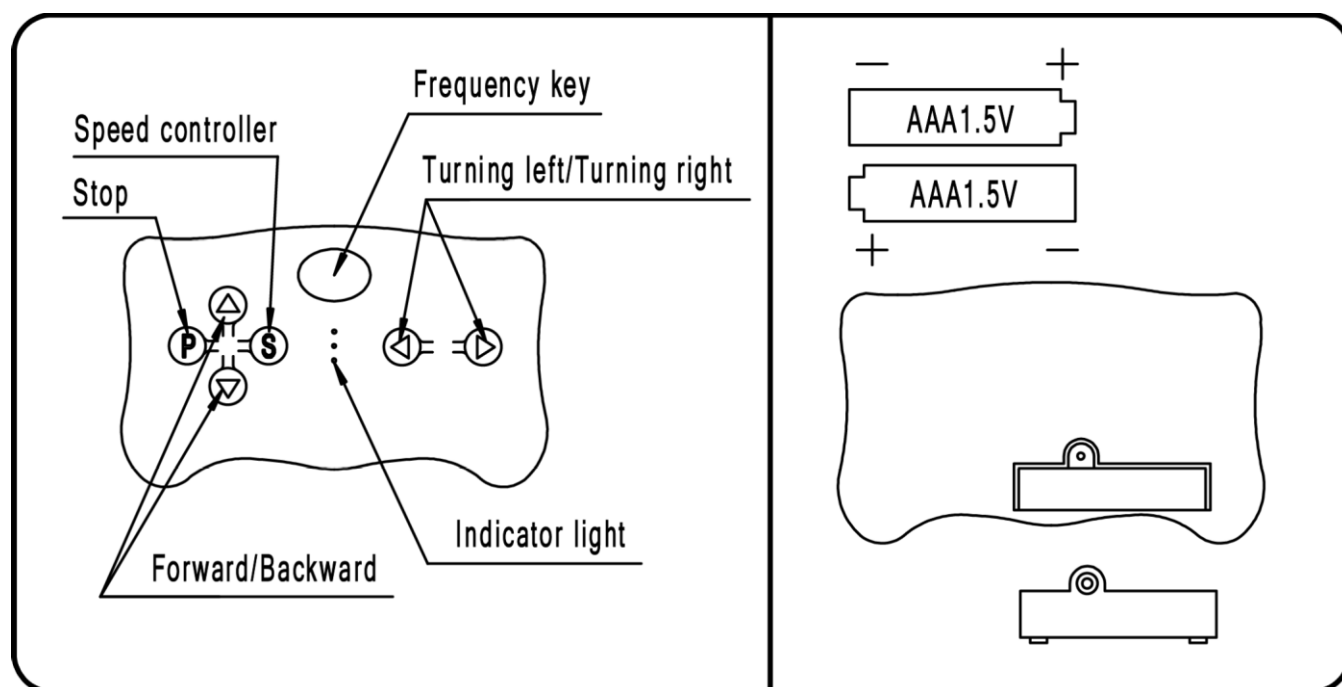
Tryck på fram och tillbaka-knappen "Forward and Reverse" och flytta till "Reverse"-position. Tryck på pedalen.

Fordonet backar.

(5) Tryck på musikknapparna för att spela upp musik.

## 5. Användning av funktioner

Så används fjärrkontrollen:

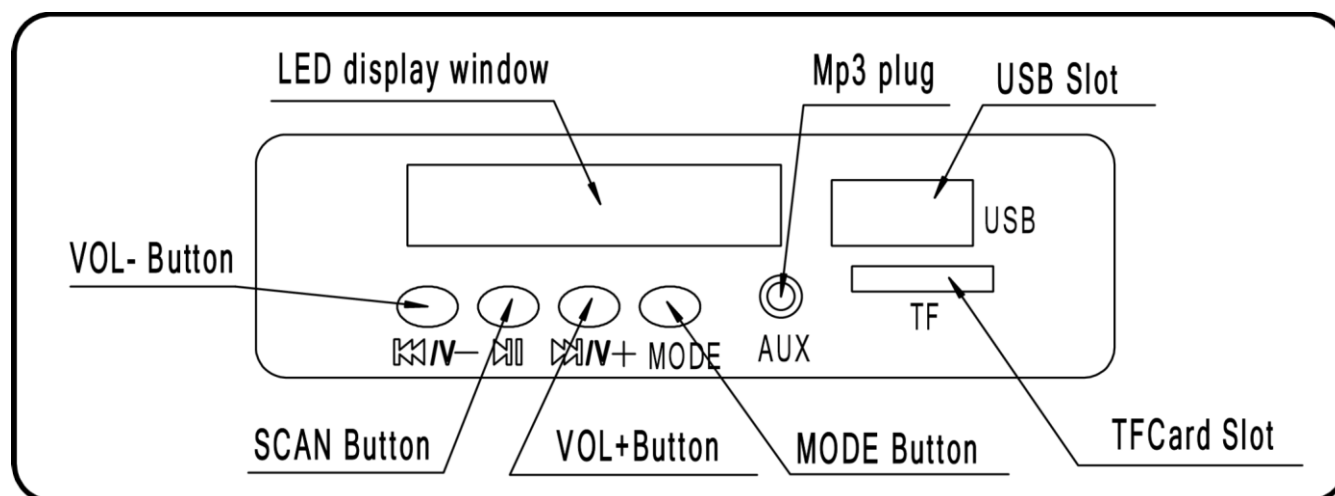


1. Stäng av fordonet.
2. Ta av batteriluckan från fjärrkontrollen. Sätt i två 1,5 V AAA-batterier (se ovanstående bild). Ljuset på fjärrkontrollen tänds. Sätt på batteriluckan igen.
3. Tryck på frekvensknappen "Frequency key " i 2 till 4 sekunder. Ljusindikatorn "Indicator light" kommer blinka.
4. Sätt på fordonet.
5. När fjärrkontrollen ska ha nya batterier, följ punkt 1-4 igen.
6. Tryck på uppåt-pilknappen så kör bilen framåt. Tryck på nedåt-pilknappen så backar bilen.
7. Tryck på vänster pilknapp så svänger bilen till vänster. Tryck på höger pilknapp så svänger bilen till höger.
8. Tryck på parkeringsknappen "P" så stannar bilen.
9. Tryck på "S" för att styra hastigheten.



## 5. Användning av funktioner

### Användning av musikfunktioner



1. MP3 är möjligt via AUX-porten (kräver extern MP3-spelare, ej inkluderat).  
Via USB-porten kan du sätta i ditt USB-minne med musik (USB-minne inte inkluderat).  
"TF Card Slot" är en port för SD-kort, och kan användas genom att sätta i ett SD-kort (SD-kort inte inkluderat).
2. Byt mellan musiktyper  
Tryck på "MODE"-knappen för att byta mellan musiktyp:
  - ① LED-display visar "USB", vilket indikerar att det spelas upp från USB-minnet.
  - ② LED-display visar "TF", vilket indikerar att det spelas upp från ett SD-kort.
  - ③ LED-display visar "voltage digital", vilket indikerar att avspelaren arbetar med minnet.  
Eller tryck på "MODE"-knappen, och avspelaren kommer arbeta med MP3-förbindelsen till MP3-hårdvaran.
  - ④ LED-display visar "FM". Du kan nu använda radiofunktionen.
3. Du kan sänka volymen genom ett långt tryck på knappen som anvisas som "VOL-Button" på bilden, och du kan höja volymen genom ett långt tryck på "VOL+Button".  
Kort tryck på "VOL-Button" eller "VOL+Button" byter mellan musik och radio.
4. Tryck på "SCAN Button"-knappen som anvisat på bilden, för att byta låt och pausa musiken.

---

## 6. Laddning av fordonet

---

Endast vuxna får ladda batteriet.

- Billaddarens input-uttag är under sätet.
- Bilen ska vara avstängd när den laddas.
- Innan första användning ska fordonet ladda i minst 8-12 timmar. Ladda inte i över 20 timmar, eftersom det kan överhätta laddaren.
- När fordonet börjar köra långsamt, ladda batteriet igen.



## Felsökning och lösningar:

<b>Problem</b>	<b>Orsak</b>	<b>Lösning</b>
Bilen fungerar inte	Ingen ström	Ladda batteriet
	Skadad säkring	Byt säkring
	Lösa batterisladdar	Koppla i sladd korrekt
	Dåligt batteri	Byt batteriet
	Skadad motor	Ta bilen till auktoriserad verkstad
	Elektriska delar skadade	Ta bilen till auktoriserad verkstad
Batteriet kan inte laddas	Laddare inte ansluten	Anslut laddare korrekt
	Skadad laddare	Byt laddare
	Batteriet har låg ström	Ladda batteriet helt
	Lösa sladdar	Koppla i sladdar korrekt
Kort funktionstid	Batteriet är gammalt	Byt batteriet
Oväsen och värme under laddning	Laddning är en kemisk process	Det är normalt och säkert
Låg hastighet:	Överbelastad	Minska vikten i bilen
	Bilen körs inte på platt terräng	Kör på platt terräng
Oväsen från växellåda eller motor	Skadad motor	Ta bilen till auktoriserad verkstad
Inget ljud eller ljus vid användning	Lös ljud- och ljussladd	Koppla i sladd korrekt
	Skadat ljud/ljus	Ta bilen till auktoriserad verkstad
Bilen kan inte bromsa	Defekta elektriska delar	Ta bilen till auktoriserad verkstad
Fjärrkontrollen fungerar inte	Fjärrkontroll inte hopparad	Para ihop
	Skadad fjärrkontroll	Byt fjärrkontroll
	Störning	Undvik störning







Electric car Audi TT S Roadster  
El-bil Audi TT S Roadster  
El bil Audi TT S Roadster

Manual | Brugsanvisning | Instruktionsbok

