

UTV



# LINHAI DIESEL UTV 1100CC

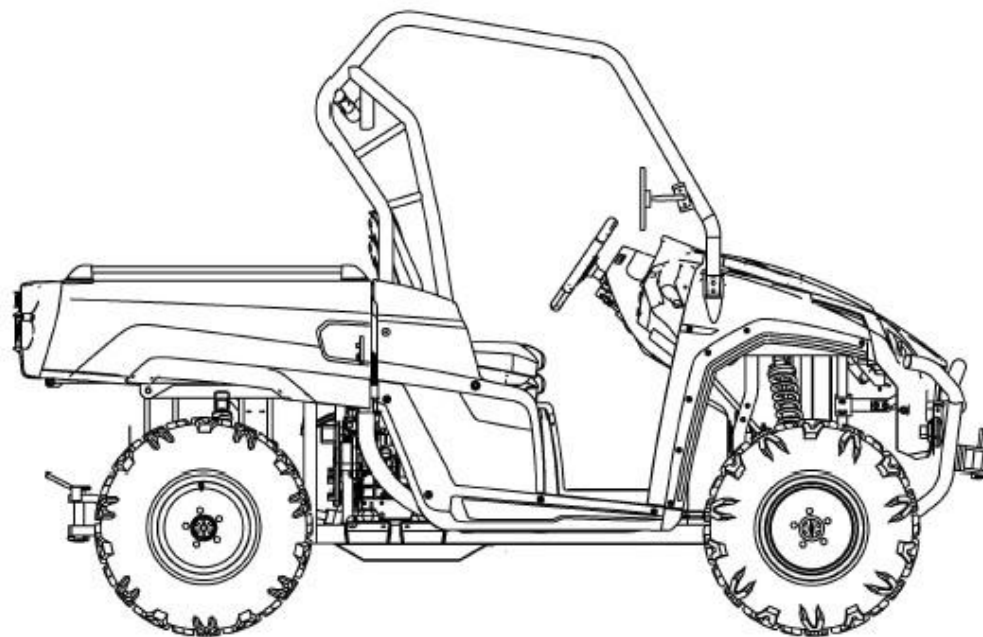


**LINHAI**

Reservedelskatalog

Kataloget dækker flg. varenumre:

9069667

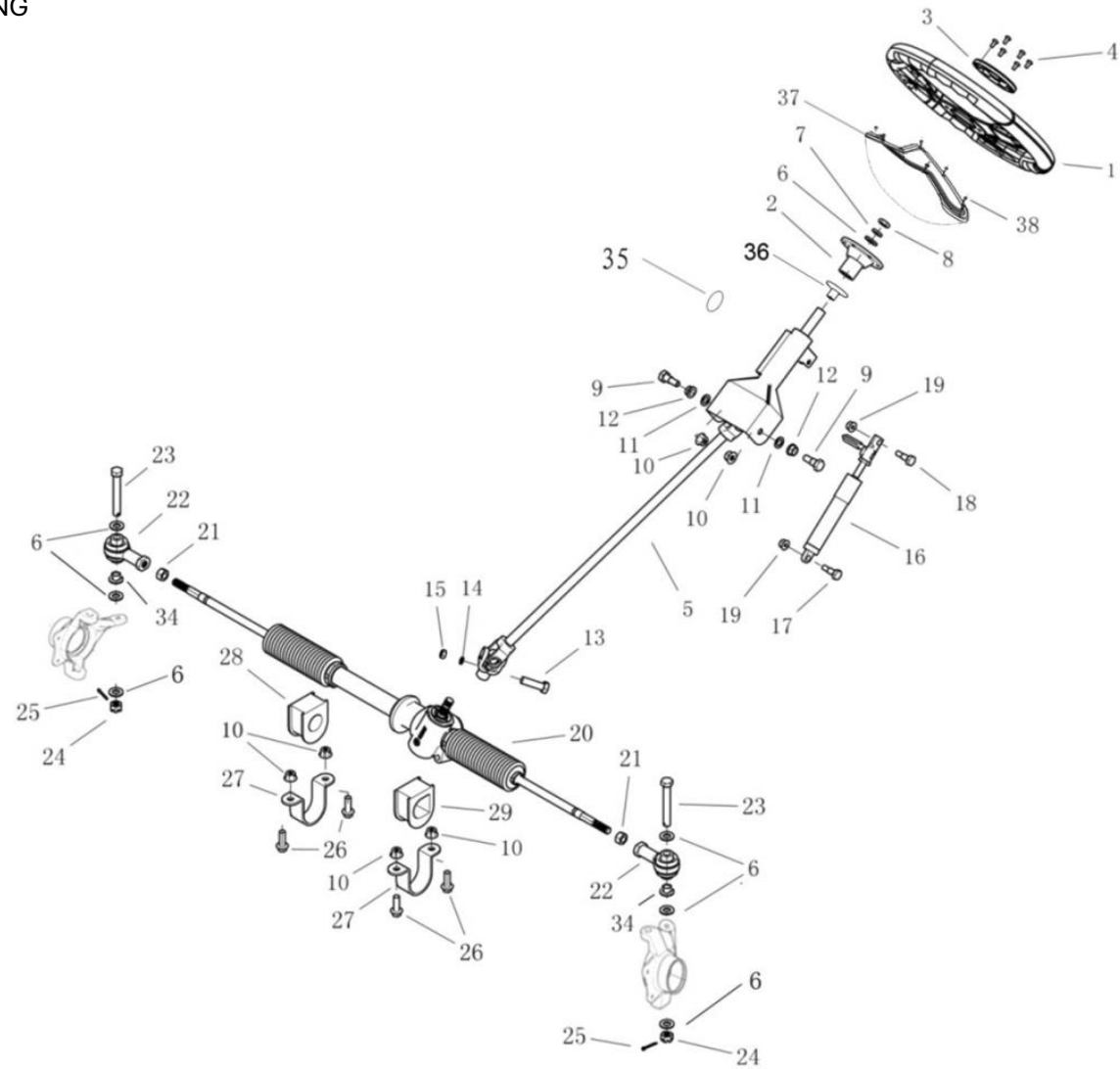


07.08.2024 V1

## INDHOLDSFORTEGNELSE / CONTENTS

<i>Figur 1</i>	STYRETØJ / STEERING	2	<i>Figur 27</i>	TRANSMISSION / TRANSMISSION	50
<i>Figur 2</i>	BRÆNDSTOFTANK / FUEL TANK	4	<i>Figur 28</i>	VENSTRE FORHJUL / FRONT WHEEL, LEFT	54
<i>Figur 3</i>	SÆDE & RYGSTØTTE / SEAT & BACKREST	6	<i>Figur 29</i>	HØJRE FORHJUL / FRONT WHEEL, RIGHT	56
<i>Figur 4</i>	CHASSIS / FRAME	8	<i>Figur 30</i>	VENSTRE BAGHJUL / REAR WHEEL, LEFT	58
<i>Figur 5</i>	FORSKÆRM & HJELM / FRONT FENDER	10	<i>Figur 31</i>	HØJRE BAGHJUL / REAR WHEEL, RIGHT	60
<i>Figur 6</i>	BUND / FLOOR FENDER	13	<i>Figur 32</i>	BREMSECYLINDER / BRAKE, MASTER CYLINDER	62
<i>Figur 7</i>	LÅS, FRONTKLAP / HOOD LATCH	15	<i>Figur 33</i>	TRÆK / HOOK	63
<i>Figur 8</i>	STØDDÆMPER, FRONT / SHOCK ABSORBER, FRONT	16	<i>Figur 34</i>	SPEJLE / MIRRORS	64
<i>Figur 9</i>	STØDDÆMPER, BAG / SHOCK ABSORBER, REAR	18			
<i>Figur 10</i>	SKIFTESTANG / SHIFT ROD	20	<i>Figur 38A</i>	TAG / ROOF PANEL	65
<i>Figur 11</i>	TAG, RAMME / FRAME ROOF	21	<i>Figur 38B</i>	FORRUDE / FRONT WINDSHIELD	66
<i>Figur 12</i>	DRIVAKSEL - KARDANAKSEL (B) / SHAFT HALF B	22	<i>Figur 38C</i>	DØR / DOOR	67
<i>Figur 14</i>	DRIVAKSEL - KARDANAKSEL (A) / SHAFT HALF A	23	<i>Figur 38F</i>	EPS – SERVO / EPS	68
<i>Figur 15</i>	PLADER / PLATES	24	<i>Figur 38G</i>	SÆDESTØTTE / CUSHION SUPPORT COMPONENT	70
<i>Figur 16</i>	STYRESPINDEL, FRONT & BAG / KNUCKLE, FRONT & REAR	26	<i>Figur 38I</i>	SÆDE / SEAT	71
<i>Figur 17</i>	LAD – CARBOBOX / BOX	28	<i>Figur 38J</i>	TRYKAKSEL / ELECTR. PUSH ROD	72
<i>Figur 18</i>	ELEKTRISK SYSTEM & LYGTER / ELECTR. SYSTEM & LIGHTS	31	<i>Figur 38K</i>	KUGLEKOBLING / REAR TOWING HITCH BALL	73
<i>Figur 19</i>	BREMSESYSTEM / BRAKING SYSTEM	34			
<i>Figur 20</i>	HÅNDBREMSE / AUXILIARY BRAKE	36	<i>Figur E1A</i>	CVT / CVT	74
<i>Figur 21</i>	PEDALER / PEDALS	38	<i>Figur E2</i>	CVT COVER / CVT COVER	75
<i>Figur 22</i>	FRONT & KOFANGER / FRONT BUMPER	40	<i>Figur E3</i>	LUFTFILTER & -INDTAG / AIR INTAKE SYSTEM	76
<i>Figur 23</i>	SIKKERHEDSSELE / SEAT BELT	42	<i>Figur E4</i>	UDSTØDNING / EXHAUST	78
<i>Figur 24</i>	MOTORPHÆNG & GEAR / ENGINE & TRANSMISSION	43	<i>Figur E5</i>	KØLESYSTEM / COOLING SYSTEM	79
<i>Figur 25</i>	FORRESTE DIFFERENTIALE / FRONT GEARBOX	44			
<i>Figur 26</i>	BAGERSTE DIFFERENTIALE / REAR GEARBOX	47			

FIGUR 1 – STYRETØJ / STEERING



## DELE TIL FIG 1

Pos	Varenr / item no	Varenavn	Item name	OE	stk / qty
1	9034953	Rat	STEERING WHEEL	26925	1
2	9034964	Rat nav	STEERING WHEEL HOLDER	26932	1
3	9034975	Navplade for rat	STEERING COVER	26934	1
4	9049578	Skrue, M5x10	CROSS RECESSED PAN HEAD SCREW M5×10	73072	6
5	9049830	Styreaksel	STEERING COLUMN	73142	1
6		Skive Ø12	WASHER 12	11488	7
7	9034980	Fjederskive	SPRING LOCK WASHER 12	10054	1
8	9034981	Møtrik, M12	HEXAGON THIN NUT M12×1.25	26257	1
9	9049598	Skulderbolt, M10x1,25x30	SHOULDER BOLT M10×1.25×30	73143	2
10	9049581	Flangelåsemøtrik, M10	ALL-METAL HEXAGON NUT FINE PITCH M10×1.25	10795	6
11		Skive 12 mm	WASHER 12	10803	2
12	9049604	Bøsning	BUSHING FOR ADJUSTABLE STEERING WHEEL	73125	2
13	9034958	Hex bolt, M8x40	HEXAGON HEAD BOLT M8×1.25×40	26255	1
14		Fjederskive 8 mm	SPRING LOCK WASHER 8	11490	1
15		Møtrik, M8	HEXAGON NUT M8×1.25	10099	1
16	9049753	Gascylinder	ADJUSTMENT CYLINDER	73118	1
17	9049597	Skulderbolt, M8x26	SHOULDER BOLT M8×1.25×26	73120	1
18	9049599	Skulderbolt, M8x30	SHOULDER BOLT M8×1.25×30	73119	1
19		Møtrik, M8x1,25	ALL-METAL HEXAGON NUT M8×1.25	10776	2
20	9049838	Tandstang, komplet	STEERING ASSY	73123	1
21		Møtrik, M12	HEXAGON NUT FINE PITCH M12×1.25	10799	2
22	9049767	Styrekugle, højre & venstre	TIE ROD END	73050	2
23	9049603	Skulderbolt, M12x1,25x87	HEX BOLTS WITH SPLIT PIN HOLE M12×1.25×87	73124	2
24	9049194	Kronemøtrik for styrekugle (M12)	SLOTTED CASTLE NUT M12×1.25	70679	2
25		Split, 3,2x22	COTTER PIN 3.2×22	10772	2
26		Flangebolt, M10x30 (8.8)	HEXAGON FLANGE BOLT M10×1.25×30 8.8	10784	4
27	9034962	Spændebøjle	BRACKET FOR STEERING GEAR	26935	2
28	9034963	Gummibøsning (A)	RUBBER BUSH A FOR STEERING GEAR	26936	1
29	9034965	Gummibøsning (B)	RUBBER BUSH B FOR STEERING GEAR	26937	1
34	9049594	Bøsning	BUSHING	73121	2
35		Sticker	CIRCULAR STICKER	84427	1

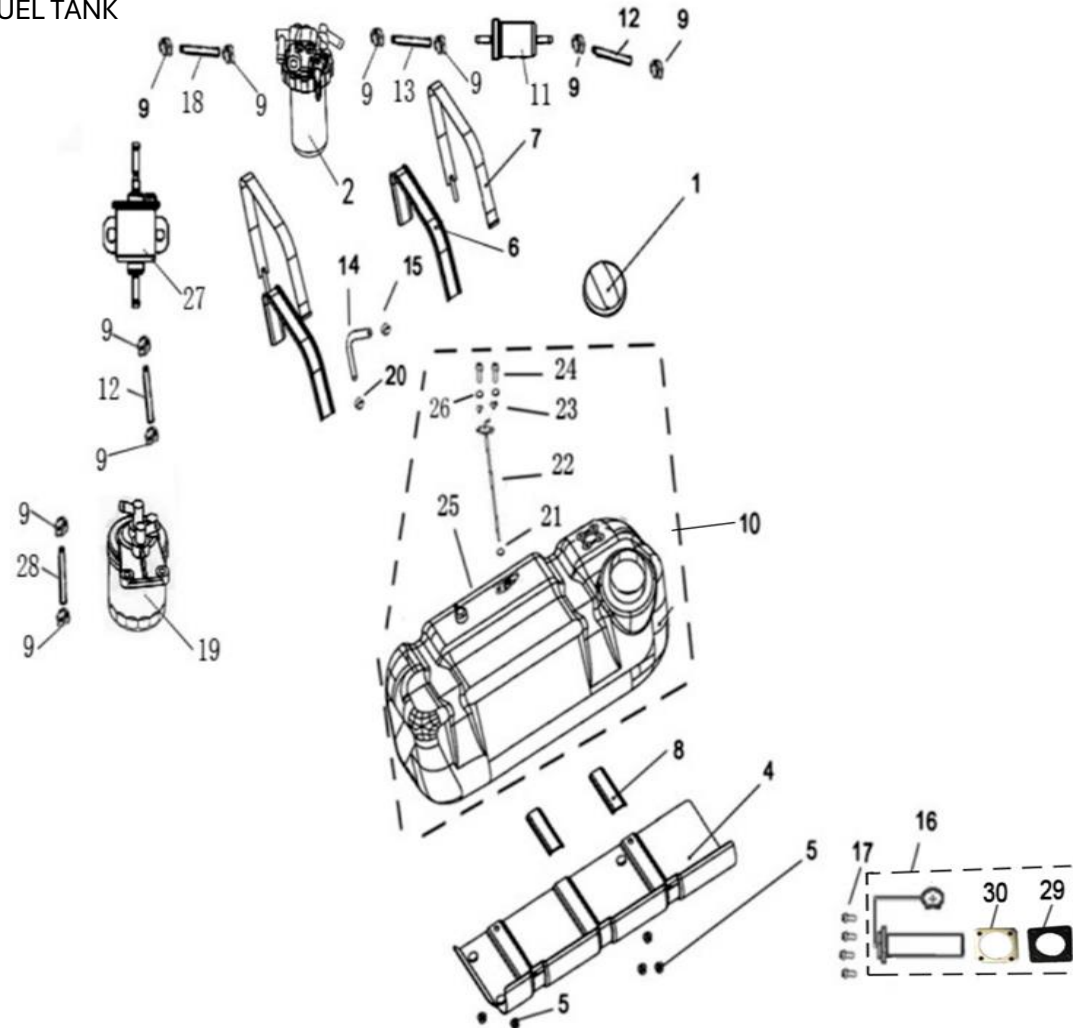
Kontakt  
Tlf salgsafdeling: 7021 2626  
Tlf teknisk support: 7696 2326

P. Lindberg A/S  
Sdr. Ringvej 1  
DK – 6600 Vejen

RES LINHAI UTV 1100CC DK V1  
www.p-lindberg.dk  
e-mail: salg@p-lindberg.dk

Pos	Varenr / item no	Varenavn	Item name	OE	stk / qty
36		Gummicover	RUBBER COVER	84523	1
37		Holder	WIND HOLSTER	84524	1
38		Skrue, ST4.8x16	CROSS RECESSED PAN HEAD SCREW ST4.8x16	11468	6

FIGUR 2 – BRÆNDSTOFTANK / FUEL TANK



Kontakt  
Tlf salgsafdeling: 7021 2626  
Tlf teknisk support: 7696 2326

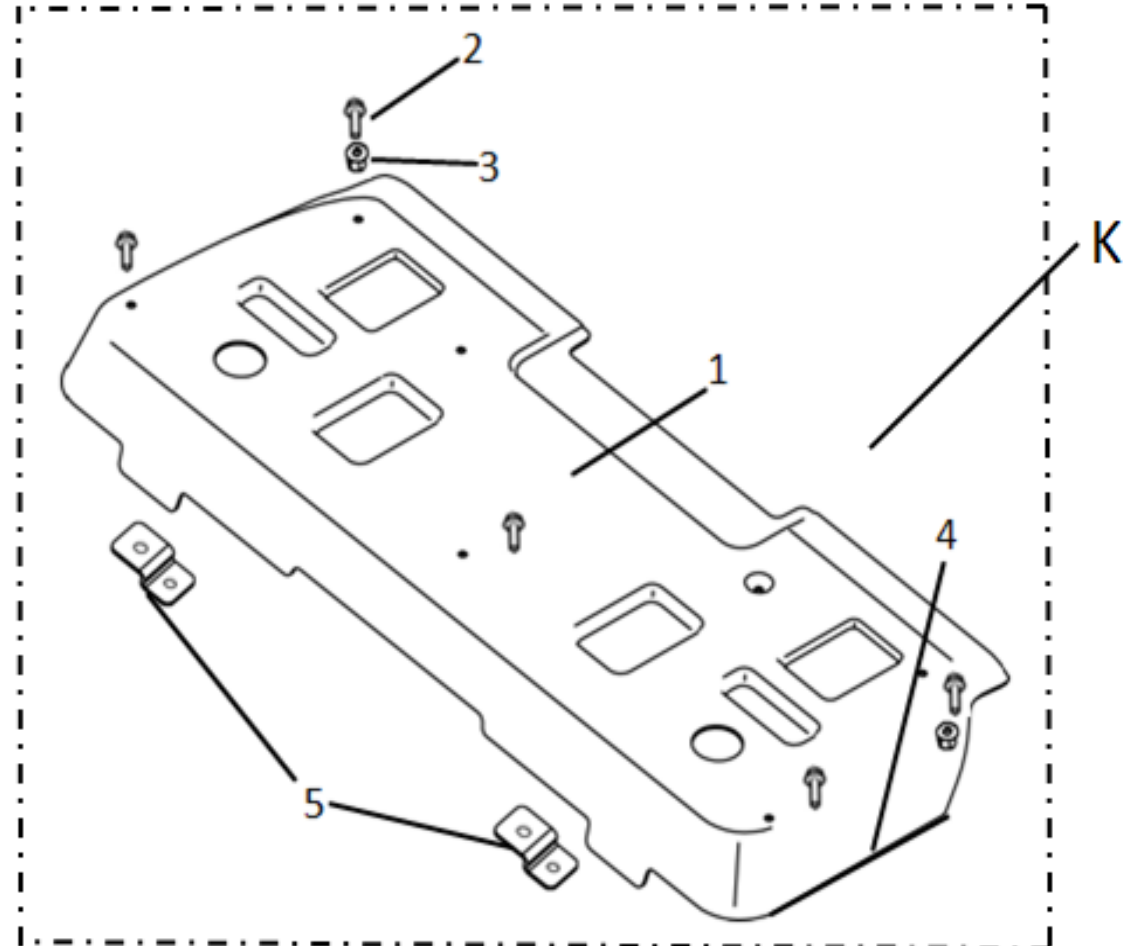
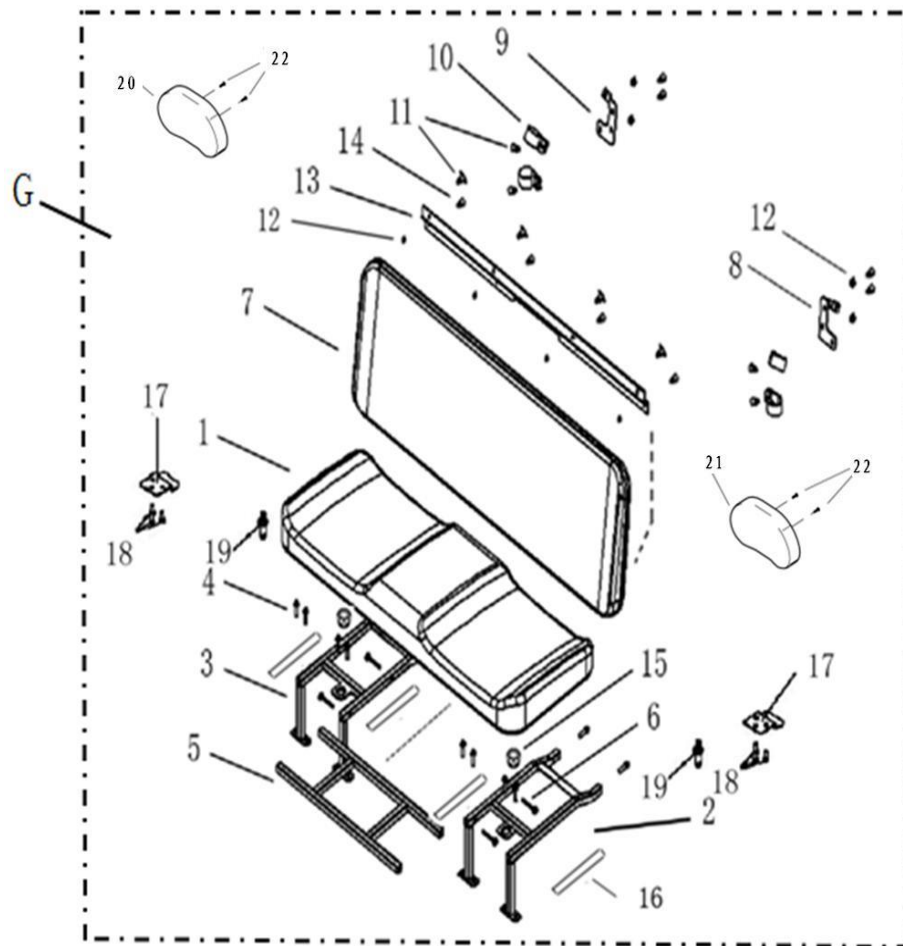
P. Lindberg A/S  
Sdr. Ringvej 1  
DK – 6600 Vejen

RES LINHAI UTV 1100CC DK V1  
www.p-lindberg.dk  
e-mail: salg@p-lindberg.dk

## DELE TIL FIG 2

Pos	Varenr / item no	Varenavn	Item name	OE	stk / qty
1	9049760	Tankdæksel	FUEL CAP	84092	1
2		Vandudskiller	OIL WATER SEPARATOR	86313	1
3	9033918	Bolt, M8x70	BOLT M8X1.25X70	10084	1
4		Beslag, tank	BRACKET, FUEL TANK	84169	1
5		Møtrik. M8	NUT M8	10776	6
6	9049628	Gummiliste for tank bånd	DAMPER, PLATE	73052	2
7	9049637	Tank bånd	STAY, FUEL TANK	84090	2
8		Bøsning for beslag	CUSHION, FUEL TANK BRACKET	73051	2
9		Clamp	CLAMP	70851	10
10		Brændstoftank, komplet	FUEL TANK ASSY	84089a	1
11		Filter	COARSE FILTRATION	86314	1
12		Brændstofslange (1)	PIPE 1	86315	2
13		Brændstofslange (2)	PIPE 2	86316	1
14	9049731	Returslange, Ø45x700	RETURN TUBE	84168	1
15	9034632	Spændebånd (2)	CLAMP 2	43522	1
16	9049732	Tankføler	FUEL SENSOR	84115	1
17		Bolt, M5x12	BOLT M5X12	11497	4
18		Brændstofslange (3)	PIPE 3	86317	1
19		Dieselfilter	DIESEL FILTER	86318	1
20	9034631	Spændebånd (3)	CLAMP 3	43521	1
21		O-ring	O-RING	70729	1
22		Udtag	OUTLET	84307	1
23		Krave	COLLAR, FUEL TANK SETTING	70742	2
24		Flangebolt, M6x16	HEXAGON FLANGE BOLT M6×16	11463	2
25		Brændstoftank	FUEL TANK 2	84308	1
26		Skive. 6,4x11x1,6	WASHER 6.4×11×1.6	10801	2
27		Brændstofpumpe	FUEL ELECTRONIC PUMP	86319	1
28		Brændstofslange (4)	PIPE 4	86320	1
29		Pakning ved brændstofmåler	GASKET-FUEL SENSOR	84567	1
30		Beslag til brændstofmåler	BRACKET-FUEL SENSOR	84568	1

FIGUR 3 – SÆDE &amp; RYGSTØTTE / SEAT &amp; BACKREST



## DELE TIL FIG 3 (G)

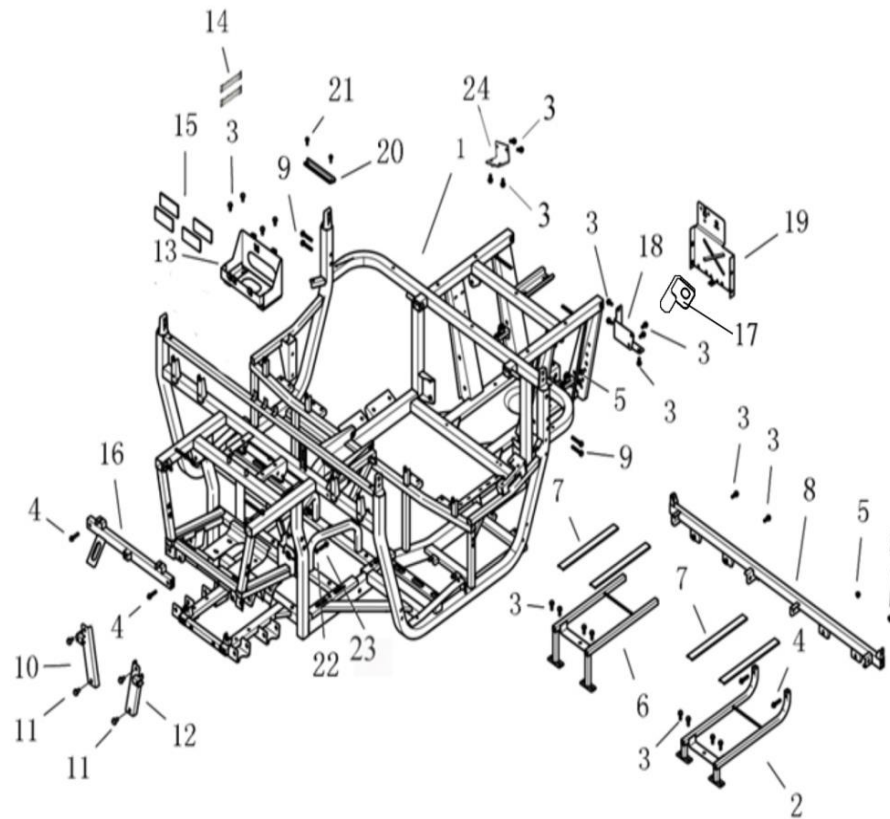
Pos	Varenr / item no	Varenavn	Item name	OE	stk / qty
G		Sæde og rygstøtte, komplet	<i>INTEGRAL SEAT AND BACKREST ASSEMBLY</i>	84279	1
1		Sæde, komplet	<i>INTEGRAL SEAT ASSEMBLY</i>	84280a	1
2		Sædebeslag, venstre	<i>ASSEMBLY WELDING OF LONG CUSHION (LEFT)</i>	84281	1
3		Sædebeslag, højre	<i>ASSEMBLY WELDING OF LONG CUSHION (RIGHT)</i>	84282	1
4	9034182	Bolt, M8x20	<i>BOLT</i>	10081	12
5		Centerbeslag, sæder	<i>LONG SEAT BRACKET CONNECTED TO WELDING ASSEMBLY</i>	84283	1
6		Bolt	<i>BOLT</i>	10124	4
7		Rygstøtte, komplet	<i>THE INTEGRAL TYPE BACKREST ASSEMBLY</i>	84284	1
8		Beslag til rygstøtte, venstre side	<i>LONG BACKREST ON THE MOUNTING PLATE (LEFT)</i>	84285	1
9		Beslag til rygstøtte, højre side	<i>LONG BACKREST ON THE MOUNTING PLATE (RIGHT)</i>	84286	1
10		Fastgørelsesbolt (tag)	<i>CEILING FIXING CLIP</i>	84256	4
11	9049577	Skrue, M6x20	<i>BOLT</i>	73056	12
12		Møtrik	<i>NUT</i>	10793	8
13		Centerbeslag, rygstøtte	<i>LONG BACK MOUNTING PLATE WELDING ASSEMBLY</i>	84287	1
14		Bolt	<i>BOLT</i>	10186B	4
15		Gummistykke	<i>FIXED RUBBER</i>	26721	2
16	9033864	Gummidæmper	<i>RUBBER DAMPER</i>	73106	4
17		Sidebeslag, sæde	<i>BRACKET, BENCH SEAT</i>	84313	2
18	9049576	Skrue, M6x16	<i>BOLT M6X16</i>	73054	6
19	9035036	Låsepin for sæde	<i>PIN, FIX</i>	26968	2
20	9035041	Nakkestøtte, venstre	<i>LEFT HEADREST</i>	26966	1
21	9035042	Nakkestøtte, højre	<i>RIGHT HEADREST</i>	26967	1
22	9049576	Skrue, M6x16	<i>SCREW M6x16</i>	73054	4



## DELE TIL FIG 3 (K)

Pos	Varenr / item no	Varenavn	Item name	OE	stk / qty
K		Bundplade til sæde, komplet	UNDER THE SEAT CUSHION COVER ASSY	86489	1
1		Bundplade til sæde	UNDER THE SEAT CUSHION COVER	86337	1
2		Bolt, M6x25	BOLT M6X25	73473	5
3	9034694	Møtrik, M6	NUT M6	10004	2
4		Gummiliste	PACKAGE EDGE FILLET	86338	1
5		Beslag til sæde	BRACKET, SEAT	86339	2

FIGUR 4 – CHASSIS / FRAME



Kontakt  
Tlf salgsafdeling: 7021 2626  
Tlf teknisk support: 7696 2326

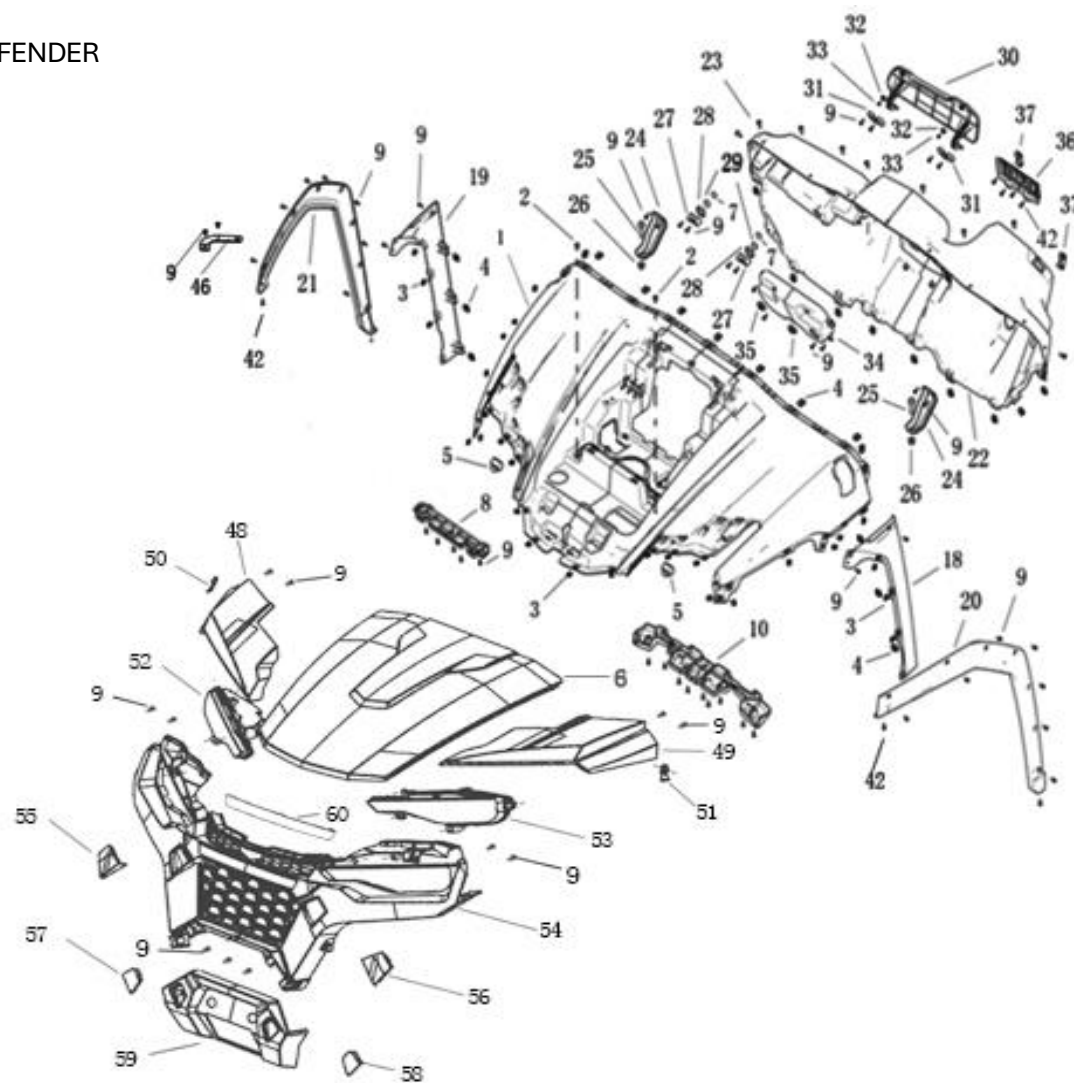
P. Lindberg A/S  
Sdr. Ringvej 1  
DK – 6600 Vejen

RES LINHAI UTV 1100CC DK V1  
www.p-lindberg.dk  
e-mail: salg@p-lindberg.dk

## DELE TIL FIG 4

Pos	Varenr / item no	Varenavn	Item name	OE	stk / qty
1		Ramme / chassis	FRAME	86300	1
2		Beslag, venstre	BRACKET, L	84227	1
3	9034182	Bolt, M8x20	HEXAGON FLANGE BOLT M8×1.25×20	10081	23
4		Flangebolt, M8x40	HEXAGON FLANGE BOLT M8×1.25×40	11465	4
5		Møtrik, M8	HEXAGON NUT M8×1.25	10794	4
6		Beslag, højre	BRACKET, R	84228	1
7		Gummidæmper	RUBBER DAMPER	73106	4
8		Beslag	BRACKET	86301	1
9		Flangebolt, M8x55	HEXAGON FLANGE BOLT M8×1.25×55	10780	4
10		Støttebeslag, højre	BRACKET, SUPPORT, RH	86302	1
11		Flangebolt, M10x20	HEXAGON FLANGE BOLT M10×1.25×20	10785	4
12		Støttebeslag, venstre	BRACKET, SUPPORT, LH	86303	1
13		Batterikasse	BATTERY BOX	86419	1
14	9049613	Gummistrop for batteri	BATTERY BELT	73396	2
15		Afstandsstykke	SPONGE	73395	4
16		Støttebeslag	BRACKET, SUPPORT, UPPER	73110	1
17		Beslag til nummerplade (3)	LICENCE BRACKET 3	86449	1
18		Beslag til nummerplade (1)	LICENCE BRACKET 1	84151	1
19		Beslag til nummerplade (2)	LICENCE BRACKET 2	84152	1
20		Beslag	BRACKET	84226	1
21		Flangebolt, M8x20	HEXAGON FLANGE BOLT M8×20	11492	2
22		Møtrik, M8	HEXAGON NUT M8×1.25	11483	1
23	9034958	Bolt, M8x40	HEXAGON HEAD BOLT M8×1.25×40	26255	1
24		Beslag, bagerste differentiale	BRACKET, REAR GEARBOX	86306	1

FIGUR 5 – FORSKÆRM &amp; HJELM / FRONT FENDER



## DELE TIL FIG 5

Pos	Varenr / item no	Varenavn	Item name	OE	stk / qty
1		Hjelm, armygrøn	FIXED HOOD, ARMY GREEN 2	865375D	1
2	9049576	Skrue, M6x16	SCREW M6×16	73054	2
3	9049167	Pladeclips / møtrik, selvskærende	SPRING NUT ST4.8	22346	29
4	9049186	Pladeclips / møtrik, M6	SPRING NUT M6	70960	26
5		Gummidup	RUBBER, HOOD	73210	2
6		Hjelm, armygrøn (kan åbnes)	REMOVABLE HOOD, ARMY GREEN 2	73211ga	1
7		Sticker	STICKER, MAGNET	73407	2
8		Låseplade	RETAINER, REMOVABLE HOOD	73212	1
9		Skrue. ST4.8x16	CROSS RECESSED PAN HEAD SCREW ST4.8×16	11468	90
10		Forstærkning til hjelm	STRONGER, FIXED HOOD	73213	1
18		Skærmforøger, armygrøn – venstre	LH LOWER FRONT MUDGUARDS, ARMY GREEN 2	73221ga	1
19		Skærmforøger, armygrøn – højre	RH LOWER FRONT MUDGUARDS, ARMY GREEN 2	73222ga	1
20	9049673	Skærmkant, venstre (øvre)	LH UPPER FRONT MUDGUARDS	73223	1
21	9049674	Skærmkant, højre (øvre)	RH UPPER FRONT MUDGUARDS	73224	1
22	9049818	Instrumentpanel	PANEL, INSTRUMENT	84188	1
23	9049577	Skrue, M6x20	SCREW M6×20	73056	9
24	9049641	Beslag for instrumentpanel	BRACKET, INSTRUMENT PANEL	73226	2
25		Flangebolt, M10x40 (8.8)	HEXAGON FLANGE BOLT M10×1.25×40 8.8	10786	2
26	9049581	Flangelåsemøtrik, M10	ALL-METAL HEXAGON NUT FINE PITCH M10×1.25	10795	2
27	9049579	Dæksel for magnet	COVER, MAGNET	73227	2
28	9049617	Holdeplade for magnet	HOLDER, MAGNET	73228	2
29	9049618	Magnet for handskerum	MAGNET	73229	2
30	9049642	Dæksel for handskerum	COVER, GLOVEBOX	73230	1
31		Låseplade for dæksel til handskerum	RETAINER, GLOVEBOX COVER	73231	2
32		Klods	STEEL BLOCK	73232	2
33		Skrue, M4x10	CROSS RECESSED COUNTERSUNK HEAD SCREW M4×10	10787	2
34		Instrumentpanel cover	COVER, METER	73233	1
35		Gummibøsning	RUBBER, METER	22351	2
36		Panel til kontakt	PANEL, SWITCH MOUNTING	73234	1
37		Dæksel	CAP, ELECTRICAL SWITCH	73048	6
42	9069136	Skrue, ST4.2x13	CROSS RECESSED PAN HEAD SCREW ST4.2×13	10178	6

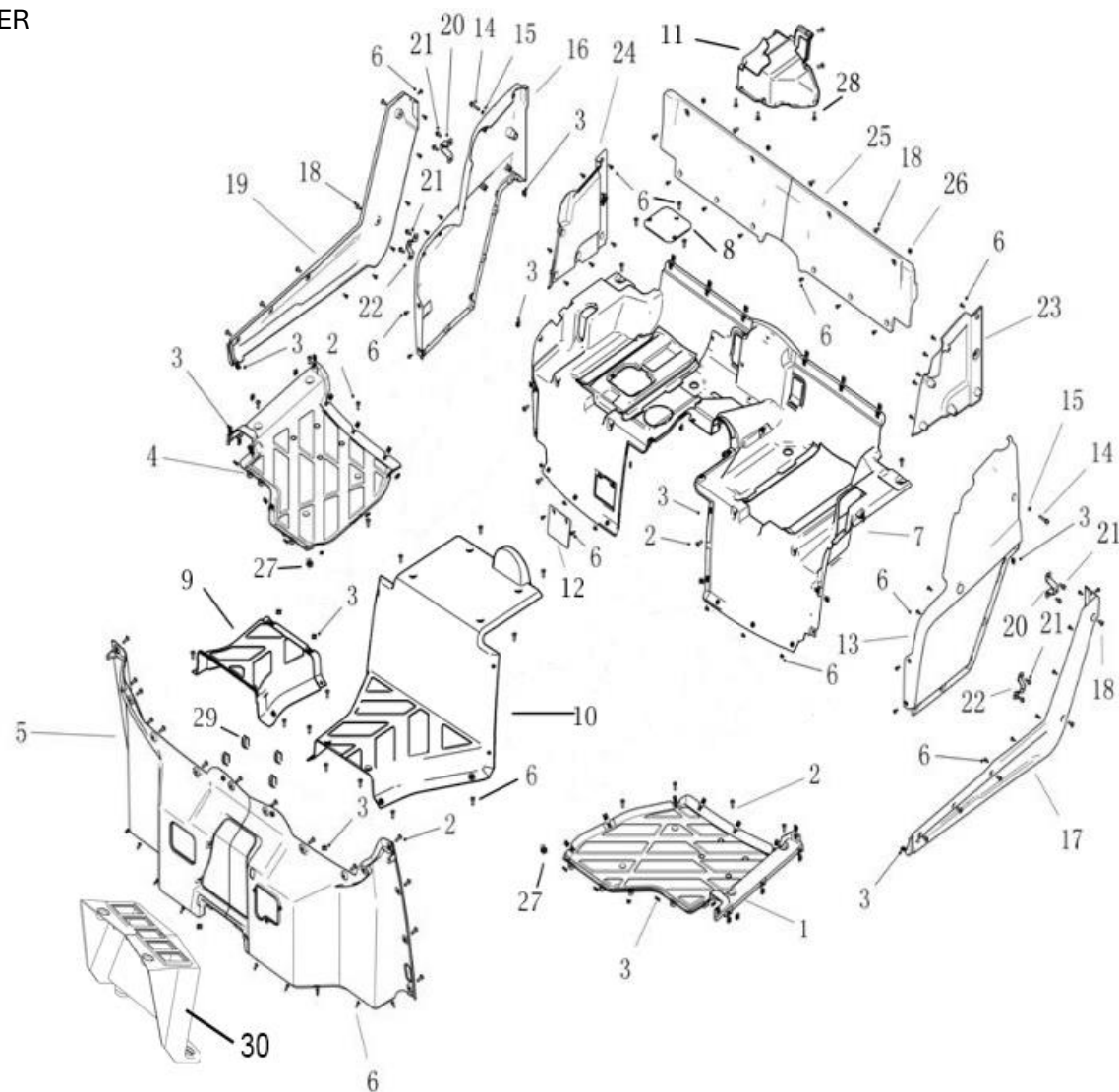
Kontakt  
Tlf salgsafdeling: 7021 2626  
Tlf teknisk support: 7696 2326

P. Lindberg A/S  
Sdr. Ringvej 1  
DK – 6600 Vejen

RES LINHAI UTV 1100CC DK V1  
www.p-lindberg.dk  
e-mail: salg@p-lindberg.dk

Pos	Varenr / item no	Varenavn	Item name	OE	stk / qty
48		Forskærm over forlygte, højre	<i>RIGHT ON THE HEADLIGHT</i>	86539	1
49		Forskærm over forlygte, venstre	<i>LEFT ON THE HEADLIGHT</i>	86538	1
50		Monteringsclips, højre	<i>FASTENER ON RIGHT HEADLAMP</i>	86541	1
51		Monteringsclips, venstre	<i>FASTENER ON LEFT HEADLAMP</i>	86540	1
52	9070087	LED-lygte, højre front	<i>THE RIGHT HEADLAMP</i>	38224	1
53	9070088	LED-lygte, venstre front	<i>THE LEFT HEADLAMP</i>	38225	1
54		Frontparti	<i>VENTILATION BASHAN</i>	86542	1
55		Holder for frontparti, øverste højre	<i>TOP RIGHT BUMPER COVER</i>	86544	1
56		Holder for frontparti, øverste venstre	<i>TOP LEFT BUMPER COVER</i>	86543	1
57		Holder for frontparti, nederste højre	<i>LOWER RIGHT BUMPER COVER</i>	86546	1
58		Holder for frontparti, nederste venstre	<i>LOWER LEFT BUMPER COVER</i>	86545	1
59		Cover foran trækspil	<i>RETRACTOR TRIM COVER</i>	86547	1
60		Linhai emblem, front	<i>LINHAI FRONT ALUMINUM SIGN</i>	86548	1

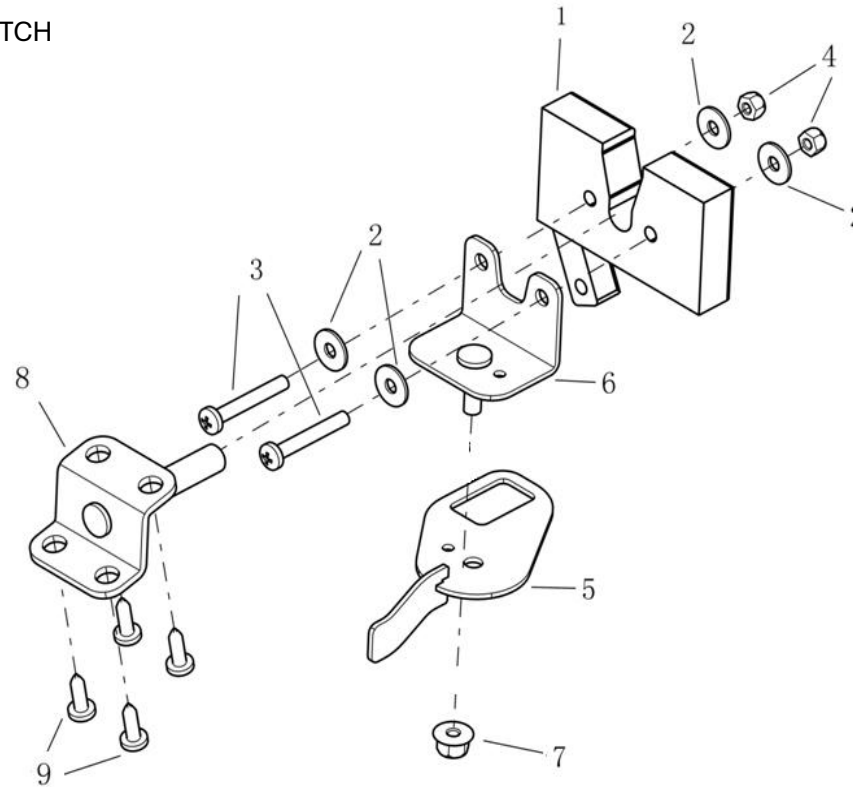
FIGUR 6 – BUND / FLOOR FENDER



## DELE TIL FIG 6

Pos	Varenr / item no	Varenavn	Item name	OE	stk / qty
1	9049740	Bundplade, venstre	LH LOWER FLOOR	73240	1
2	9049577	Skrue, M6x20	SCREW M6×20	73056	31
3	9049167	Pladeclips / møtrik, selvskærende	SPRING NUT ST4.8	22346	57
4	9049741	Bundplade, højre	RH LOWER FLOOR	73241	1
5	9049812	Torpedoplade	UPPER FLOOR	84204	1
6		Skrue, ST4.8x16	CROSS RECESSED PAN HEAD SCREW ST4.8×16	11468	83
7		Bundplade, bag	REAR FLOOR	84203	1
8		Cover, bremse	COVER, BRAKE	84121	1
9	9049676	Kardantunnel, front	FRONT COVER, FOOTREST	84189	1
10	9049752	Kardantunnel, bag	REAR COVER, FOOTREST	84190	1
11	9049647	Motordæksel	COVER, ENGINE	84191	1
12		Dækplade ved bundplade, bag	CAP, REAR FLOOR	73260	1
13		Skærm, venstre	LH FENDER, ARMY GREEN 2	73248ga	1
14		Bolt, M6x35	HEXAGON HEAD BOLT M6×35	10186B	2
15		Skive (6,4x11x1,6)	WASHER 6.4×11×1.6	10801	2
16		Skærm højre	RH FENDER, ARMY GREEN 2	73249ga	1
17	9049717	Dørpanel, venstre	LH SIDE COVER	84206	1
18	9049576	Skrue, M6x16	SCREW M6×16	73054	14
19	9049718	Dørpanel, højre	RH SIDE COVER	84207	1
20		Beslag til dørpanel (1)	BRACKET 1, SIDE COVER	73252	2
21		Bolt, M6x12 (8.8)	HEXAGON FLANGE BOLT M6×12 8.8	20227	8
22		Beslag til dørpanel (2)	BRACKET 2, SIDE COVER	73253	2
23	9049645	Sidepanel, indvendig – venstre	INNER, LH FENDER	73254	1
24	9049646	Sidepanel, indvendig – højre	INNER, RH FENDER	73255	1
25	9049750	Bagpanel	REAR COVER	73256	1
26		Møtrik, M6	ALL-METAL HEXAGON NUT M6	10793	4
27		Gummistykke	RUBBER	22349	2
28	9069136	Skrue, ST4.2x13	CROSS RECESSED PAN HEAD SCREW ST4.2×13	10178	6
29		Gummistykke (2)	RUBBER 2	84262	4
30		Cover over kontakt	SWITCH COVER	86585	1

FIGUR 7 – LÅS FOR FRONTKLAP / HOOD LATCH

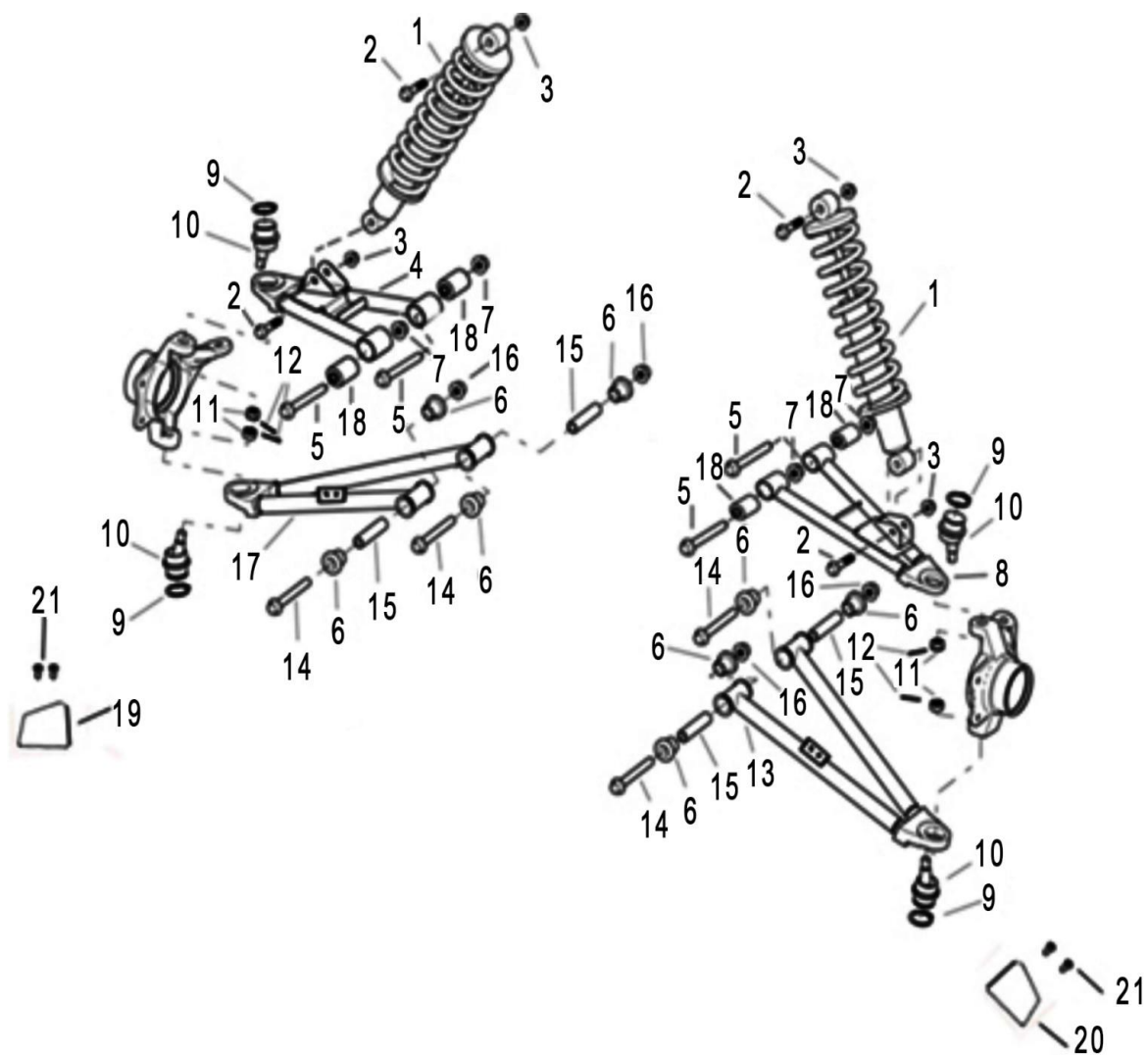


DELE TIL FIG 7

Pos	Varenr / item no	Varenavn	Item name	OE	stk / qty
1		Lås (hjelm)	LOCK, REMOVABLE HOOD	73053	1
2		Skive (5,3x15x1,2)	WASHER 5 (5.3×15×1.2)	10207	4
3		Skrue, M5x35	CROSS RECESSED PAN HEAD SCREW M5×35	10427	2
4		Møtrik, M5	PREVAILING TORQUE ALL-METAL NUT M5	10797	2
5		Hjelmholder	LEVER, REMOVALBE HOOD LOCK	73236	1
6		Beslag for hjelmholder	BRACKET, LEVER	73237	1
7		Møtrik, M6	ALL-METAL HEXAGON NUT M6	11477	1
8		Fastgøringsbeslag	LATCH, REMOVABLE HOOD	73239	1
9		Skrue, ST4.8x16	CROSS RECESSED PAN HEAD SCREW ST4.8×16	11468	4



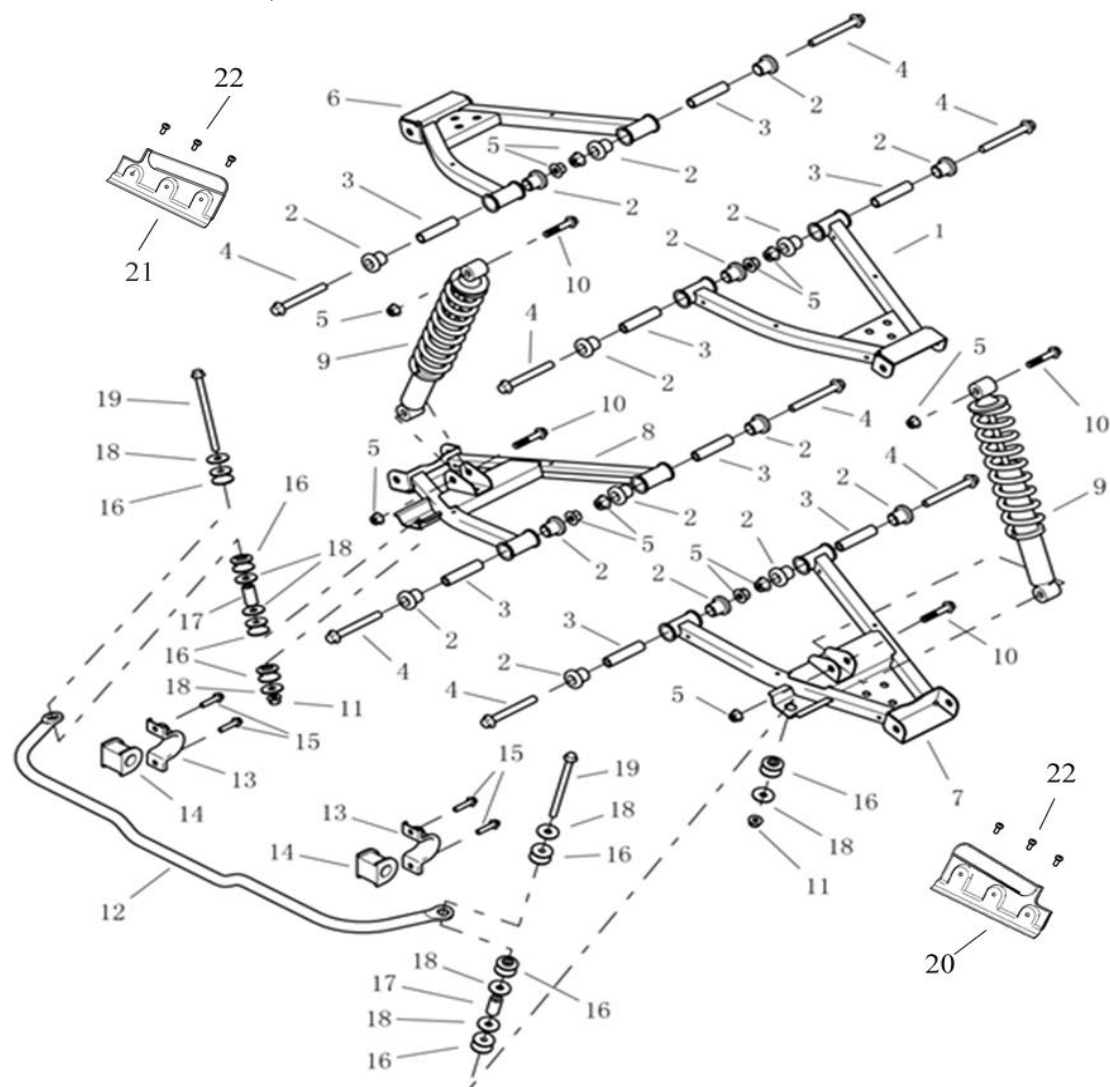
FIGUR 8 – STØDDÆMPERE, FRONT / SHOCK ABSORBERS, FRONT



## DELE TIL FIG 8

Pos	Varenr / item no	Varenavn	Item name	OE	stk / qty
1		Støddæmper, front – komplet	FRONT SHOCK ABSORBER ASSY	86310	2
2		Flangebolt, M10x1,25x55 (10.9)	HEXAGON FLANGE BOLT M10×1.25×55 10.9	10513	4
3		Møtrik, M10x1,25	ALL-METAL HEXAGON NUT FINE PITCH M10×1.25	11343	4
4		Bærearml, øvre front - højre	ARM UPPER FRT RH	73129	1
5	9029798	Bæreamsaksel	SHAFT	20522f	4
6	9049623	Gummibøsning for bærearml	BUSHING ARM	73063	8
7		Møtrik, M12x1,25	ALL-METAL HEXAGON NUT FINE PITCH M12×1.25	11480	4
8		Bærearml, øvre front - venstre	ARM UPPER FRT LH	73126	1
9		Låsering, 34	CIRCLIP 34	70046	4
10	9049461	Bærekugle, løs	BALL JOINT	71403	4
11	9049194	Kronemøtrik	SLOTTED CASTLE NUT M12×1.25	70679	4
12		Split, 2,5x25	COTTER PIN 2.5×25	10792	4
13		Bærearml, nedre front - venstre	ARM LOWER FRT LH	73131	1
14	9049612	Bolt, M12x100 (10.9)	HEXAGON FLANGE BOLT M12×1.25×100 10.9	73333	4
15	9049621	Bøsning for bærearml	SHAFT PIVOT 75MM	73133	4
16	9049584	Låsemøtrik, M12	ALL-METAL HEXAGON NUT FINE PITCH M12×1.25	10796	4
17		Bærearml, nedre front - højre	ARM LOWER FRT RH	73132	1
18	9029799	Bøsning for bærearml	BUSHING ARM, H	20524F	4
19		Beskyttelsesplade, højre (front, nede)	COVER, ARM LOWER FRT RH	84249	1
20	9049602	Beskyttelsesplade, venstre (front, nede)	COVER, ARM LOWER FRT LH	84250	1
21		Skrue, M5x12	CROSS RECESSED PAN HEAD SCREW M5×12	11471	4

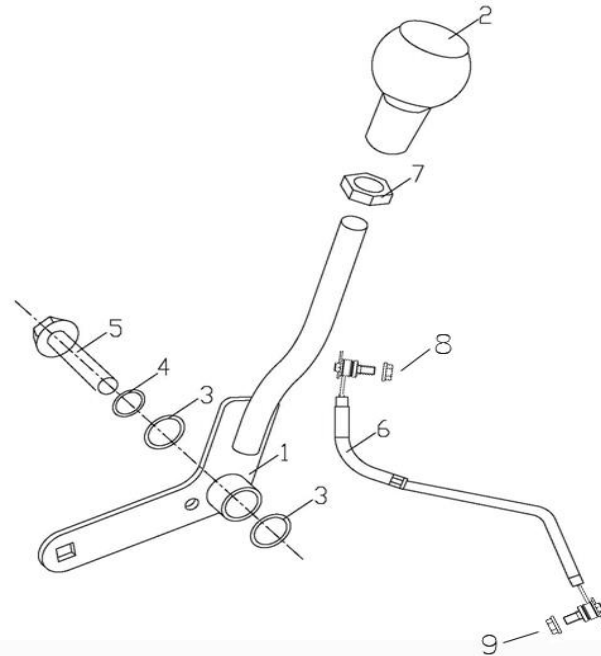
FIGUR 9 – STØDDÆMPERE, BAG/ SHOCK ABSORBERS, REAR



## DELE TIL FIG 9

Pos	Varenr / item no	Varenavn	Item name	OE	stk / qty
1	9049778	Bærearml, øvre bag - venstre	ARM UPPER REAR LH	73113	1
2	9049623	Gummibøsning for bærearml	BUSHING ARM	73063	16
3	9049621	Bøsning for bærearml	SHAFT PIVOT 75MM	73133	8
4	9049612	Bolt, M12x100 (10.9)	HEXAGON FLANGE BOLT M12x1.25x100 10.9	73333	8
5	9049584	Låsemøtrik, M12	ALL-METAL HEXAGON NUT FINE PITCH M12x1.25	10796	12
6	9049779	Bærearml, øvre bag - højre	ARM UPPER REAR RH	73114	1
7	9049807	Bærearml, nedre bag - venstre	ARM LOWER REAR LH	84158	1
8	9049808	Bærearml, nedre bag - højre	ARM LOWER REAR RH	84159	1
9		Støddæmper, bag - komplet	REAR SHOCK ABSORBER ASSY	86311	2
10		Bolt, M12x1,25x65	BOLT M12x1.25x65	84088	4
11	9049584	Låsemøtrik, M12	ALL-METAL HEXAGON NUT FINE PITCH M12x1.25	10796	2
12	9049784	Krængningsstabilisator	STABILIZER BAR	73297	1
13		Beslag for stabilisator	BRACKET STABILIZER	27090	2
14	9057166	Bøsning / foring for stabilisator	BUSHING STABILIZER	27091	2
15		Flangebolt, M8x1,25x20 (9.8)	HEXAGON FLANGE BOLT M8x1.25x20 9.8	11461	4
16	9049620	Gummibøsning for stabilisatorbolt	BUSH COLLAR STABILIZER	73061	8
17	9049622	Afstandsøsning	SLEEVE 35MM	73185	2
18		Skive (11x34x3)	WASHER 10 (11x34x3)	10806	8
19		Flangebolt, M10x1,25x153 (10.9)	HEXAGON FLANGE BOLT M10x1.25x153 10.9	73186	2
20	9049614	Beskyttelsesplade, højre (front, nede)	COVER, ARM LOWER FRT RH	84251	1
21	9049615	Beskyttelsesplade, venstre (front, nede)	COVER, ARM LOWER FRT LH	84252	1
22		Skrue, M5x16	CROSS RECESSED PAN HEAD SCREW M5x16	11500	6

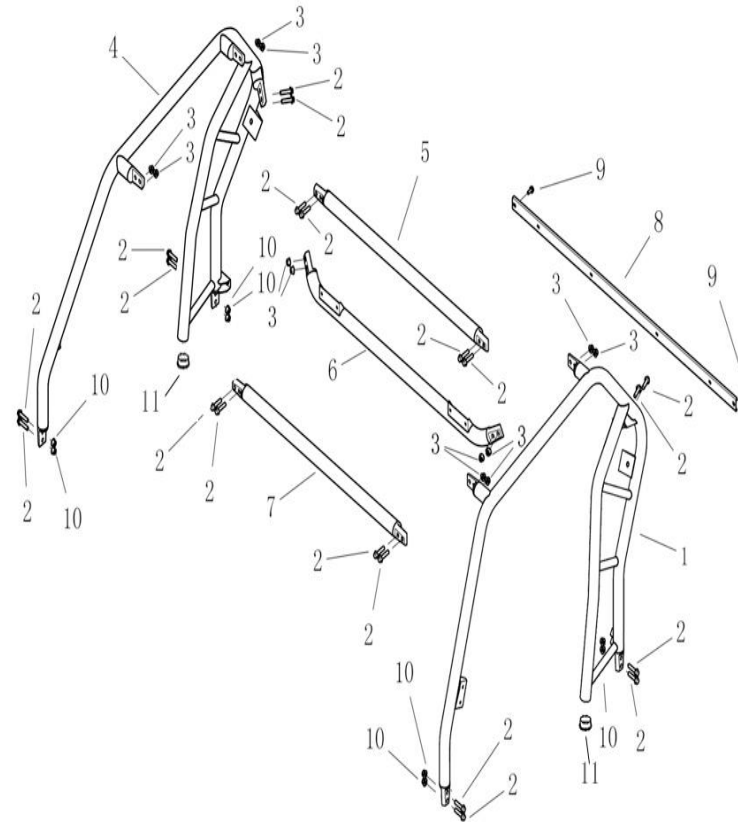
FIGUR 10 – SKIFTESTANG / SHIFT ROD



DELE TIL FIG 10

Pos	Varenr / item no	Varenavn	Item name	OE	stk / qty
1		Skiftestang	SHIFTER LEVER ASSY	84562	1
2	9049658	Gearknop	KNOB	84080	1
3		Skive	WASHER	84081	2
4		Skive (6.6x22x2)	WASHER 6 (6.6X22X2)	10863	1
5		Bolt, M6x10	BOLT M6X10	10716W	1
6	9049761	Kabel for gearskift	CABLE, SHIFTER	84149	1
7		Møtrik, M12	NUT M12	10876	1
8		Møtrik, M8	NUT M8	11442	1
9		Møtrik, M8	ALL-METAL HEXAGON NUT M8	10794	1

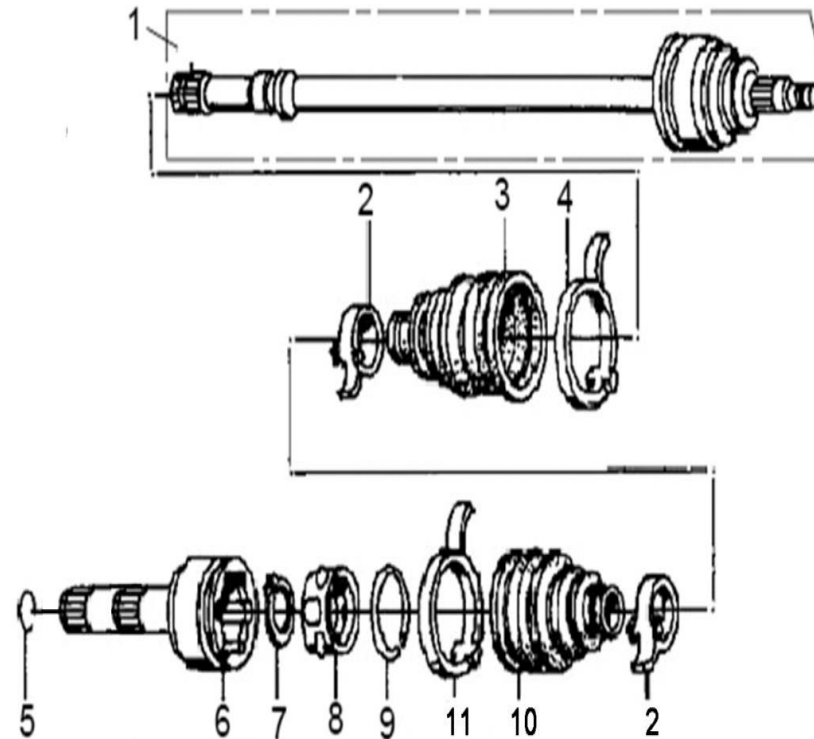
FIGUR 11 – RAMME, TAG / FRAME, ROOF



DELE TIL FIG 11

Pos	Varenr / item no	Varenavn	Item name	OE	stk / qty
1		Tagbøjle / -skelet, element 1	MEMBER, ROOF FRAME 1	84215	1
2		Flangebolt, M10x1,25x45	HEXAGON FLANGE BOLT M10×1.25×45	11147	20
3	9049581	Flangelåsemøtrik, M10x1,25	HEXAGON NUT WITH FLANGE M10×1.25	10795	12
4		Tagbøjle / -skelet, element 2	MEMBER, ROOF FRAME 2	84216	1
5		Tagbøjle / -skelet, element 3	MEMBER, ROOF FRAME 3	73300	1
6		Tagbøjle / -skelet, element 4	MEMBER, ROOF FRAME 4	73301	1
7		Tagbøjle / -skelet, element 5	MEMBER, ROOF FRAME 5	73303	1
8		Beslag til sæde	BRACKET, SEAT	73302	1
9		Flangebolt, M8x1,25x20	HEXAGON FLANGE BOLT M8×1.25×20	11461	2
10		Møtrik, M10x1,25	HEXAGON NUT M10×1.25	10800	8
11	9034179	Prop	PLUG	26763	2

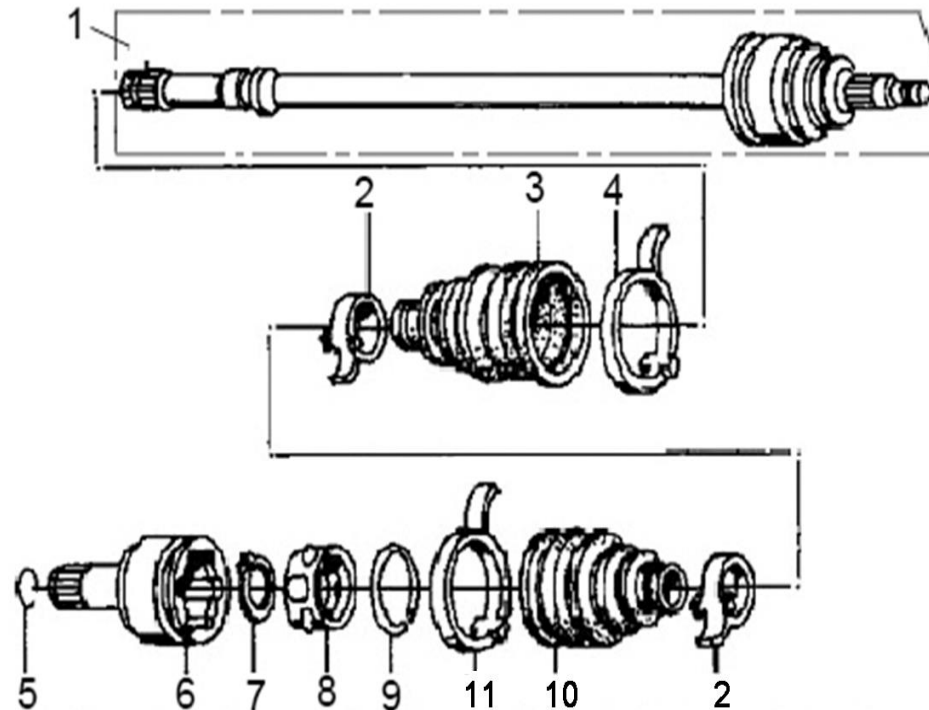
FIGUR 12 – AKSEL (B) / SHAFT HALF (B)



DELE TIL FIG 12

Pos	Varenr / item no	Varenavn	Item name	OE	stk / qty
1		Drivaksel / kardanaksel	DRIVE AXLE / OUTER CV JOINT ASSY	84367	2
2		Spændebånd	BOOT BAND	84368	4
3		Manchet	OUTER BOARD BOOT	84369	2
4		Spændebånd	BOOT BAND	84370	2
5		Låsering for kardan (C)	STOPPER RING C	84371	2
6		Kardanaksel, udvendig del	OUTER CV JOINT	84372	2
7		Låsering	CIRCLIP	84373	2
8		Kuglerække, komplet	STEEL BALL BRACKET, BALL & GEAR WHEEL	84374	2
9		Låsering for kardan	STOPPER RING	84375	2
10		Manchet	OUTER BOARD BOOT	84376	2
11		Spændebånd	BOOT BAND	84377	2

FIGUR 14 – AKSEL (A) / SHAFT HALF (A)

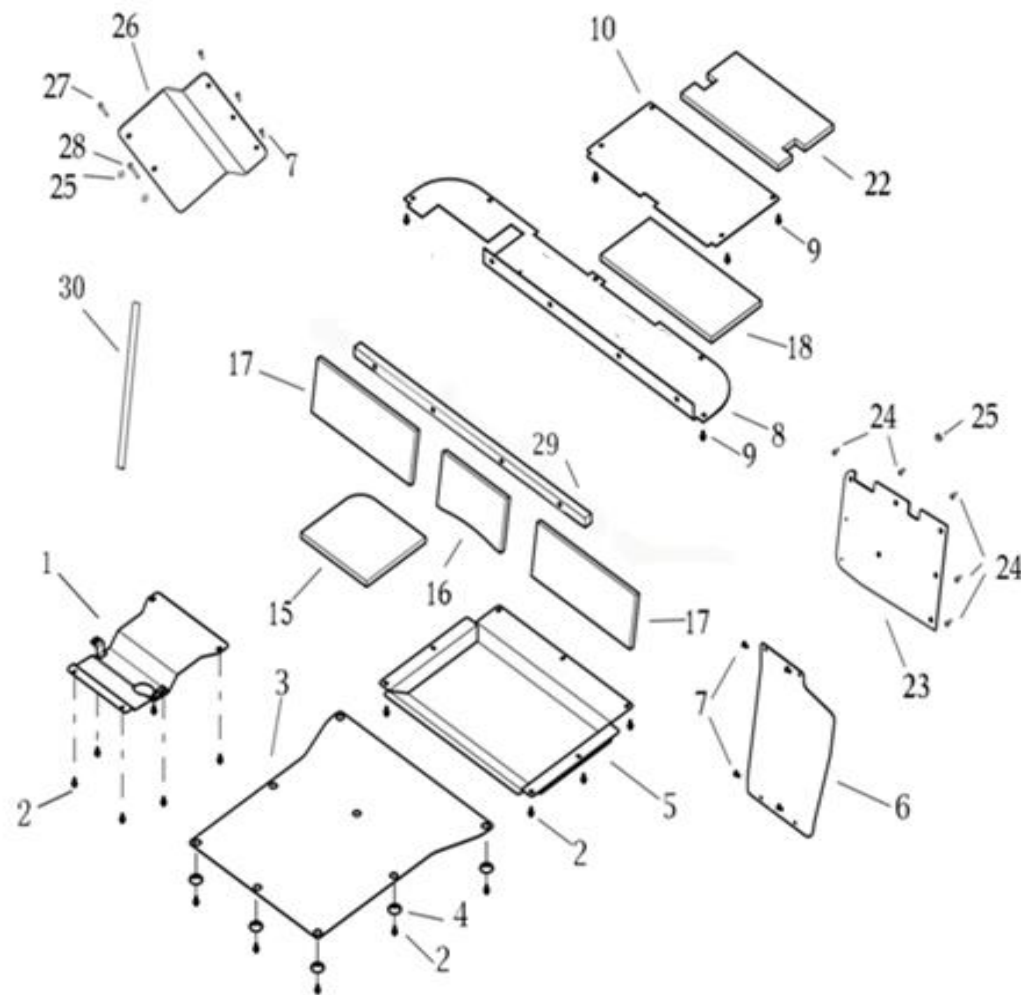


DELE TIL FIG 14

Pos	Varenr / item no	Varenavn	Item name	OE	stk / qty
1		Drivaksel / kardanaksel	DRIVE AXLE / OUTER CV JOINT ASSY	84367	2
2		Spændebånd	BOOT BAND	84368	4
3		Manchet	OUTER BOARD BOOT	84369	2
4		Spændebånd	BOOT BAND	84370	2
5		Låsering for kardan (C)	STOPPER RING C	84371	2
6		Kardanaksel, udvendig del	OUTER CV JOINT	84379	2
7		Låsering	CIRCLIP	84373	2
8		Kuglerække, komplet	STEEL BALL BRACKET, BALL & GEAR WHEEL	84374	2
9		Stopring	STOPPER RING	84375	2
10		Manchet	OUTER BOARD BOOT	84376	2
11		Spændebånd	BOOT BAND	84377	2



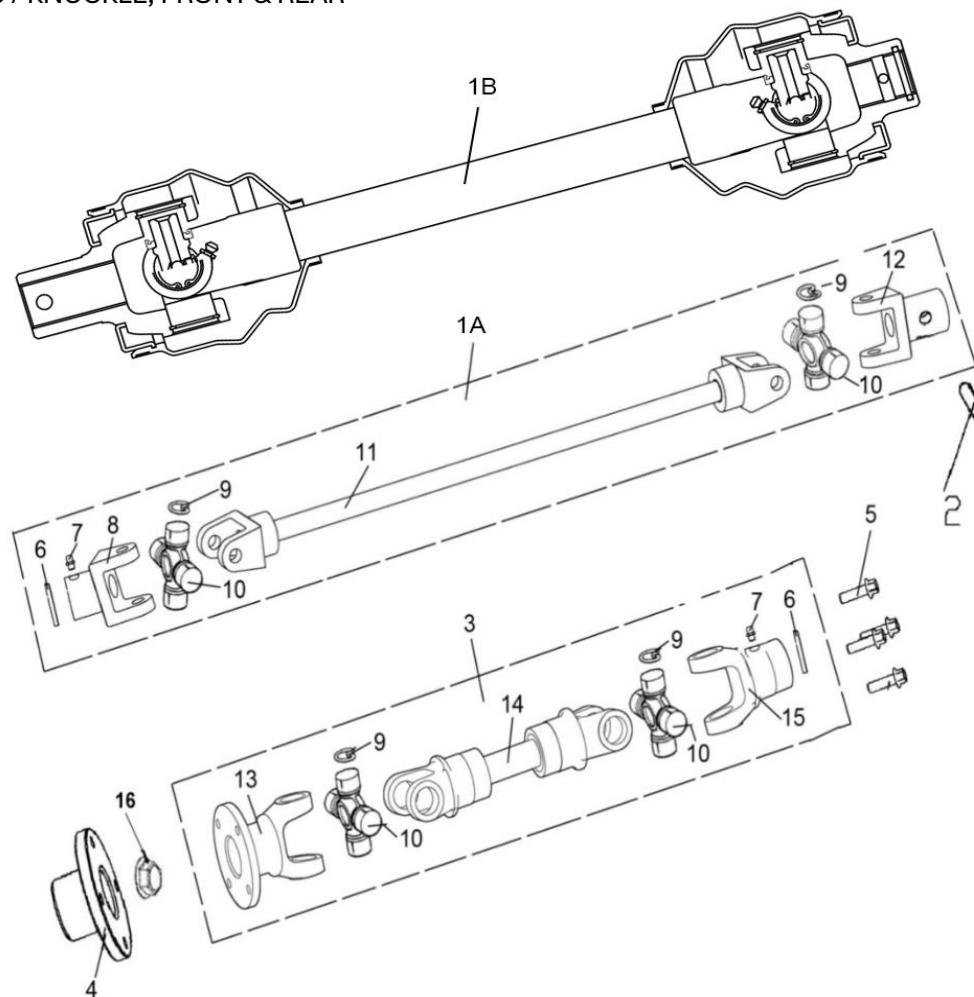
FIGUR 15 – PLADER / PLATES



## DELE TIL FIG 15

Pos	Varenr / item no	Varenavn	Item name	OE	stk / qty
1		Frontplade	PLATE, FRONT	73268	1
2		Flangebolt, M6x12 (8.8)	HEXAGON FLANGE BOLT M6×12 8.8	20227	21
3		Mellemlade	PLATE, MIDDLE	84192	1
4		Skive	MOUNTING WASHER	20331	8
5		Bagplade	PLATE, REAR	86307	1
6		Plade ved brændstoftank	PLATE, FUEL TANK	84194	1
7	9049576	Skrue, M6x16	SCREW M6×16	73054	7
8		Paneler (1)	INSULATING PANELS 1	86308	1
9	9034542	Clips / nitte, Ø8	PLASTIC SCREW	26760	13
10		Paneler (2)	INSULATING PANELS 2	84196	1
15		Lydisolerende skumgummistykke (5)	SOUND-ABSORBING SPONGE 5	84186	1
16		Lydisolerende skumgummistykke (6)	SOUND-ABSORBING SPONGE 6	73416	1
17		Lydisolerende skumgummistykke (7)	SOUND-ABSORBING SPONGE 7	73412	2
18		Lydisolerende skumgummistykke (8)	SOUND-ABSORBING SPONGE 8	84201	1
22		Lydisolerende skumgummistykke (12)	SOUND-ABSORBING SPONGE 12	84202	1
23		Plade	PLATE	84247	1
24	9049577	Skrue, M6x20	SCREW M6×20	73056	5
25		Møtrik, M6	ALL-METAL HEXAGON NUT M6	11477	3
26		Plade ved motor	PLATE, ENGINE	86309	1
27		Flangebolt, M6x40	HEXAGON FLANGE BOLT M6×40	10177B	1
28		Flangebolt, M6x55	HEXAGON FLANGE BOLT M6×55	10918	1
29		Lydisolerende skumgummistykke (13)	SOUND-ABSORBING SPONGE 13	73487	1
30		Varmeisolerende membran	HEAT INSULATION MEMBRANE	84261	1

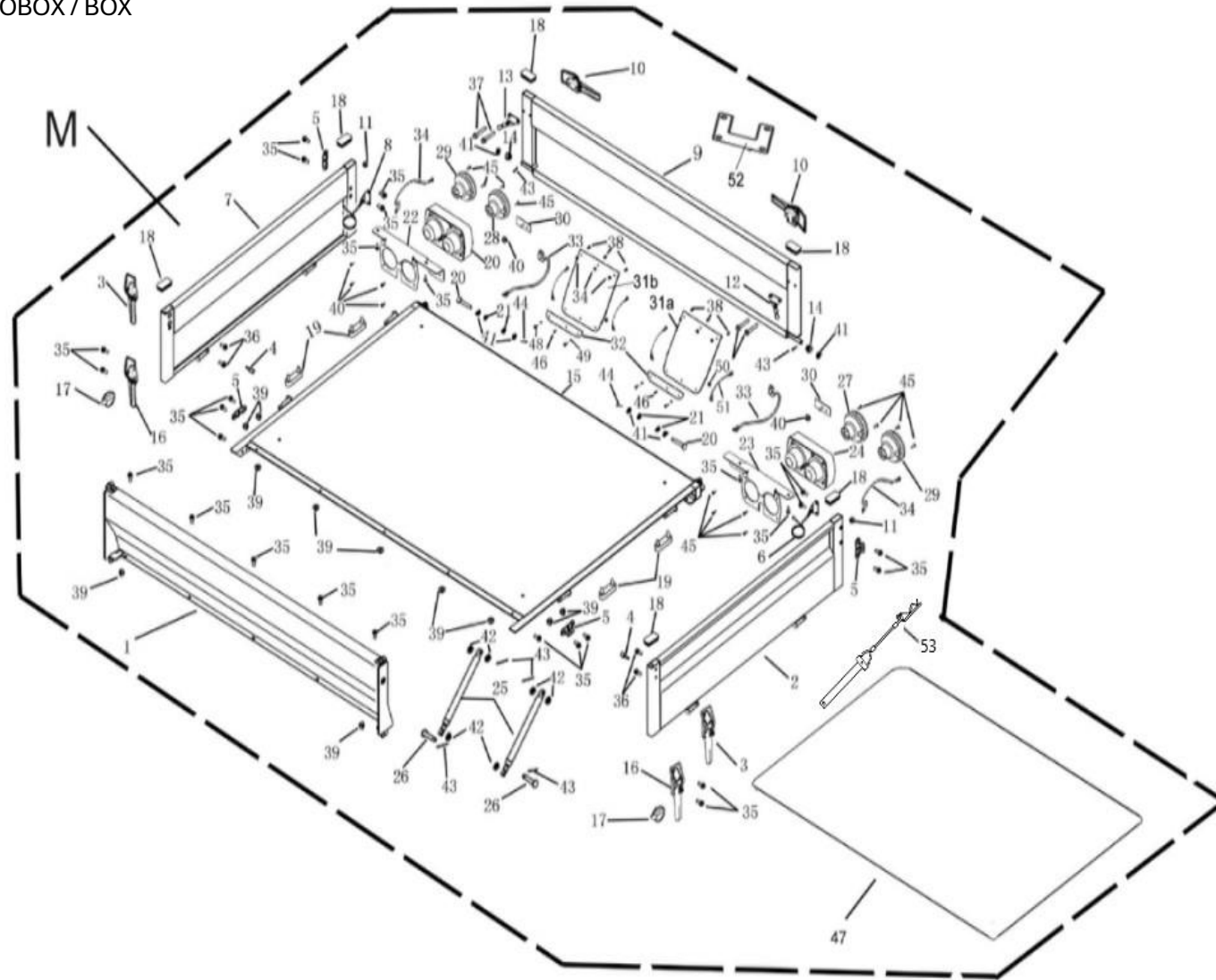
FIGUR 16 – STYRESPINDEL, FRONT &amp; BAG / KNUCKLE, FRONT &amp; REAR



## DELE TIL FIG 16

Pos	Varenr / item no	Varenavn	Item name	OE	stk / qty
1A	9049834	Kardanaksel, fremad	FRONT PROP SHAFT	84213	1
2		Split	PIN 8	20716	1
3	9049824	Kardanaksel, bagud	REAR PROP SHAFT	84109	1
4	9049777	Trækflange	SPLINE COUPLING	84111	1
5		Bolt	BOLT	73331	1
6	9049572	Tætning	SEAL	10861	4
7		Smørenippel, M6	GREASE FITTING M6	27074	1
8		Gaffel (1)	SLIDING FORK 1	84104	1
9		Låsering, Ø24	CIRCLIP Ø24	10884	4
10	9049574	Kardankryds, Ø23.8	SPIDER KIT (BODY, BEARING, GREASE NIPPLE)	84110	4
11		Forgaffel	FRONT FORK WELDMENTS	84212	4
12		Gaffel, spline	SPLINE CONNECTION FORK	84105	1
13		Gaffel, flange	FLANGE FORK	84106	1
14		Bagsvinger	REAR FORK WELDMENTS	84107	1
15		Gaffel (2)	SLIDING FORK2	84108	1
16		Møtrik, M16x1,5	NUT M16X1.5	70296	1

FIGUR 17 – LAD - CARGOBOX / BOX



Kontakt  
 Tlf salgsafdeling: 7021 2626  
 Tlf teknisk support: 7696 2326

P. Lindberg A/S  
 Sdr. Ringvej 1  
 DK – 6600 Vejen

RES LINHAI UTV 1100CC DK V1  
 www.p-lindberg.dk  
 e-mail: salg@p-lindberg.dk

## DELE TIL FIG 17

Pos	Varenr / item no	Varenavn	Item name	OE	stk / qty
M		Ladkasse / cargobox, komplet	REMOVABLE IRON CARGO TANK ASSEMBLY	86345	1
1		Sidefjeld, lad - front	FRONT COVER WELDED ASSEMBLY III	84398	1
2	9063667	Sidefjeld, lad - venstre	THE LEFT SIDE PLATE WELDED ASSEMBLY III	84399	1
3			RAIL CARGO BOX HANDLE ASSEMBLY	84400	2
4		Gummistop, side	SIDE RUBBER STOPPER	84401	2
5		Krog	HOOK	55043	4
6			BOX GAILA SUO (LEFT)	84403	1
7	9063668	Sidefjeld, lad - højre	THE RIGHT SIDE PLATE WELDED ASSEMBLY III	84404	1
8			BOX GAILA SUO (RIGHT)	84405	1
9		Sidefjeld, lad - bag	REAR COVER ASSEMBLY III	84406	1
10			HANDLE 1	55046	2
11		Gummistop, bag	REAR COVER RUBBER STOPPER	55048	2
12			LASSO PLATE (LEFT)	84409	1
13			LASSO PLATE (RIGHT)	84410	1
14		Nylonforing	NYLON SHEATH	73058	2
15		Lad bund	BOX FLOOR COVER II	86346	1
16		Håndtag	HANDLE	84412	2
17		Låsestift	PIN LOCK	84103	2
18		Prop	THE CLOSURE	84414	6
19	9049606	Gummistop	RUBBER STOPPER	73059	4
20		Stift	PIN	73489	2
21		Gummidæmper	RUBBER DAMPER	73492	4
22		Beslag, højre baglygte	BRACKET, TAILLIGHT, RH	84417	1
23		Beslag, venstre baglygte	BRACKET, TAILLIGHT, LH	84418	1
24		Cover for baglygte	TAILLIGHT COVER	83378	2
25	9034207	Gasdæmper	GAS SPRING	26784	2
26		Split	PIN	73161	2
27		Blinklys, venstre bag	REAR INDICATOR LIGHT, LH	86586	1
28		Blinklys, højre bag	REAR INDICATOR LIGHT, RH	86587	1
29		Baglygte	TAILLIGHT	84419	2
30	9049284	Bag refleks, rød	REAR, REFLECTOR	40319	2

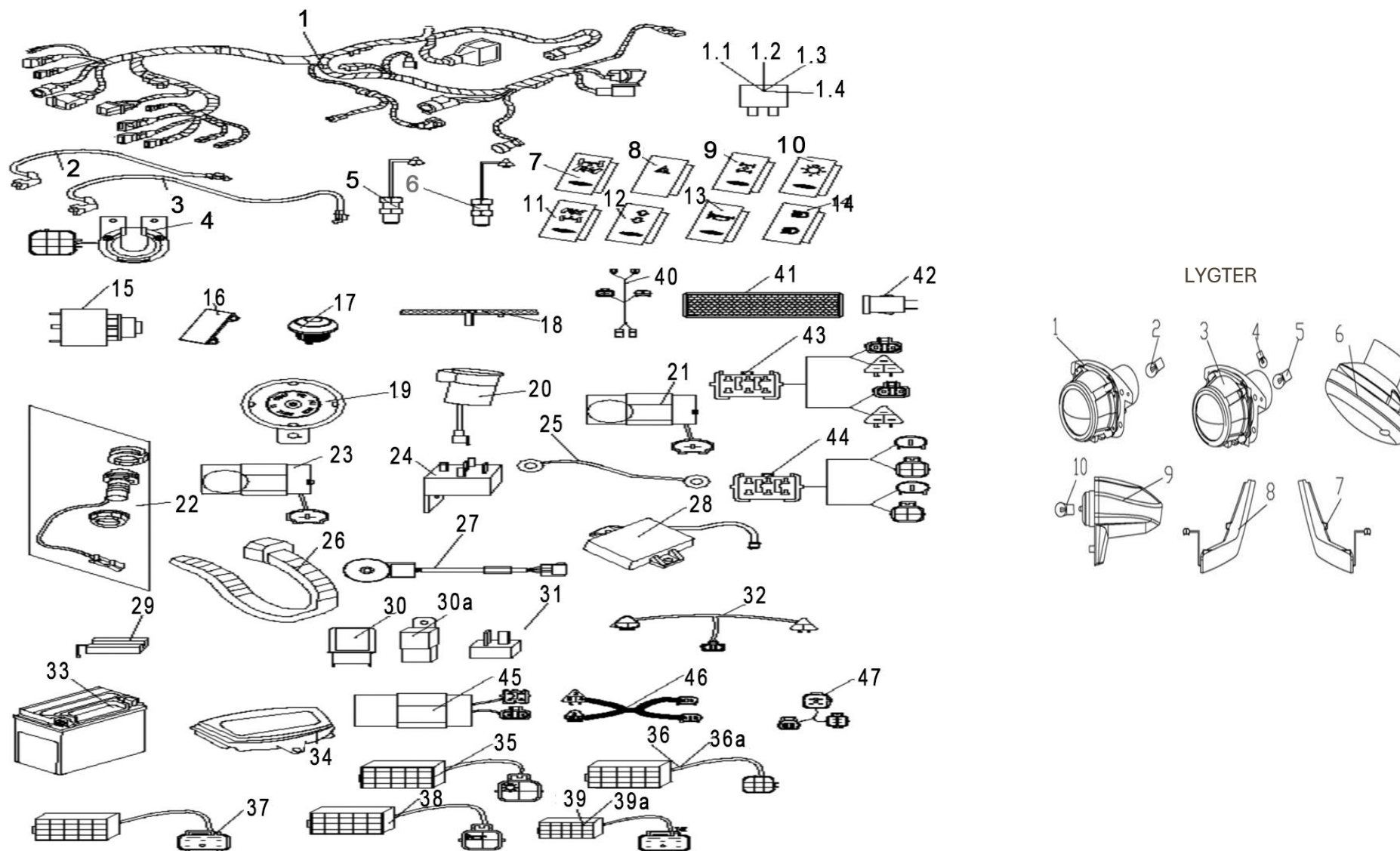
Kontakt  
Tlf salgsafdeling: 7021 2626  
Tlf teknisk support: 7696 2326

P. Lindberg A/S  
Sdr. Ringvej 1  
DK - 6600 Vejen

RES LINHAI UTV 1100CC DK V1  
www.p-lindberg.dk  
e-mail: salg@p-lindberg.dk

Pos	Varenr / item no	Varenavn	Item name	OE	stk / qty
31A		Gummibøsning, venstre stænkskærm	RUBBER MUDGUARD LEFT	86446	1
31B		Gummibøsning, højre stænkskærm	RUBBER MUDGUARD RIGHT	86447	1
32		Beslag til stænkskærm	BRACKET, RUBBER MUDGUARD	86512	2
33		Ledning	WIRE, AFTER INDICATOR LIGHT	84422	2
34		Strop til baglygte	TAILLIGHT TRANSITION LINE (W/REMOVABLE REAR BOX)	86511	1
35		Flangebolt, M6x16	HEXAGON FLANGE BOLT M6×16	11463	27
36		Flangebolt, M6x12	HEXAGON FLANGE BOLT M6×12	10140W	4
37		Bolt, M6x35	HEXAGON HEAD BOLT M6×35	10186B	4
38		Flangebolt, M6x20	HEXAGON FLANGE BOLT M6×20	11459	6
39		Møtrik, M6	ALL-METAL HEXAGON NUT M6	11475	17
40		Møtrik, M5	ALL-METAL HEXAGON NUT M5	10797	2
41		Skive, Ø12	PLAIN WASHERS 12	11487	6
42	9034775	Skive, Ø10	PLAIN WASHERS 10	10019	6
43		Hårnålesplit, 3.2x22	COTTER PIN 3.2X22	10772	6
44		Hårnålesplit, 4x30	COTTER PIN 4X30	11009	2
45		Skrue, ST4.8x16	CROSS RECESSED PAN HEAD SCREW ST4.8×16	11468	16
46		Popnitter	CORE PULLING RIVETS	10966	6
47		Måtte	MAT	84430	1
48		Skrue, M4x16	SCREW M4X16	10753	4
49	9034062	Skive, Ø4	PLAIN WASHERS 4	10071	4
50		Møtrik, M4	NUT M4	11044	4
51		Strop til stænkskærm	RUBBER MUDGUARD LINE	84435	4
52		Beslag til tågelygte	FOG LAMP BRACKET	86450	1
53		Stift	CONTAINER PINS	84639	4

FIGUR 18 – ELEKTRISK SYSTEM &amp; LYGTER / ELECTRICAL SYSTEM &amp; LIGHTS





## DELE TIL FIG 18

Pos	Varenr / item no	Varenavn	Item name	OE	stk / qty
1		Ledningsnet	WIRING HARNESS (EFI FOR EUROPE)	86405	1
1.1		Trådsikring	FUSE WIRE	84273	6
1.2		Trådsikring	FUSE WIRE	84274	4
1.3		Trådsikring	FUSE WIRE	84275	2
1.4		Trådsikring	FUSE WIRE	86439	1
2	9049670	Startkabel (positiv)	STARTER POSITIVE WIRE	84521	1
3	9049742	Startkabel (negativ)	STARTER NEGATIVE WIRE	84220	1
4	9049791	Anhænger stikdåse, 7-polet	TRAILER CABLE SOCKET	83363	1
5		Sensorkabel	SENSOR CABLE	84387	1
6	9049757	Hastighedsføler	SPEED / GEAR SENSOR	73435	1
7	9049704	Spærrekontakt, bag	REAR DIFFERENTIAL LOCK SWITCH	73306	1
8		Katastrofeblink, kontakt	EMERGENCY SWITCH	73075C	1
9		2WD/4WD kontakt	2WD/4WD SWITCH	73078C	1
10		Kontakt for positionslys	LIGHT SWITCH	73081C	1
11	9049774	Spærrekontakt, front	FRONT DIFFERENTIAL LOCK SWITCH	73305	1
12		Kontakt	TURNING LIGHTS SWITCH	86440	1
13A	9049771	Hornkontakt	HORN SWITCH	73076C	1
14	9049775	Nedblændingskontakt	HI/LO BEAM SWITCH	73436	1
15	9061503	Tændingskontakt med nøgle	POWER DOOR LOCKS	83375	1
16		Cover for kontakt	SWITCH COVER	73048	1
17		Knap	BUTTON	73329	2
18	9049284	Bag refleks, rød	REAR REFLECTOR	40319	2
19	9049317	Horn	HORN	70404	1
20	9049716	Blinkrelæ	FLASHER RELAY ASSY	84221	1
21	9049522	Bak alarm	REVERSE GEAR WARNING	71976	1
22	9039597	12V udgangsstik	ACCESSORY SOCKET ASSY	70400	1
23	9049698	Kontrollampe for differentialespærre	REAR DIFFERENTIAL LOCK WARNING	73327	1
24	9049682	Blæserrelæ	FAN REALY	73442	1
25		Ledning	START MOTOR GROUND WIRE	84217	1
26		Kabelbinder	TIE	25530	20
27		Kontakt	FILE DISPLAY SWITCH	84522	1

Kontakt  
Tlf salgsafdeling: 7021 2626  
Tlf teknisk support: 7696 2326

P. Lindberg A/S  
Sdr. Ringvej 1  
DK – 6600 Vejen

RES LINHAI UTV 1100CC DK V1  
www.p-lindberg.dk  
e-mail: salg@p-lindberg.dk

Pos	Varenr / item no	Varenavn	Item name	OE	stk / qty
28	9049511	Relæ omskifter	ELECTROMAGNETIC VALVE SWITCH	71934	3
29	9049782	Kontakt, parkering	DUAL FUNCTION SWITCH	73077	1
30	9049365	Relæ	RELAY	50280	4
30A	9057196	Relæ	RELAY (DOMESTIC)	35656	2
31		Beskyttelse	DIODE PROTECTOR	73330	2
32	9049657	Kabel for sensor	SENSOR CABLE	73437	1
33		Batteri 45Ah, 12V	BATTERY (45AH)	84113	1
34		LCD-instrument	LCD METER	86385	1
35	9049651	Ledning for lyskontakt	LIGHT SWITCH TRANSITION WIRE	73304	1
36A	9049652	Ledning for advarselskontakt	EMERGENCY SWITCH TRANSITION WIRE	73438c	1
37	9049653	Ledning for blinkkontakt	TURNING LIGHTS SWITCH TRANSITION WIRE	73439	1
38	9049654	Ledning for hornkontakt	HORN SWITCH TRANSITION WIRE	73440	1
39	9049665	Ledning for 2WD/4WD kontakt	2WD/4WD SWITCH TRANSITION WIRE	84218	1
40		Ledning	FOG LAMP WIRE	86448	1
41		Tågelygte	FOG LAMP	86451	1
42		Kontakt for tågelygte	FOG LAMP SWITCH	86452	1
43		Ledning til baglygte	TAILLIGHT TRANSITION LINE (W/PLASTIC REARBOX)	86409	1
44		Ledning til baglygte	TAILLIGHT TRANSITION LINE (W/REMOVABLE REARBOX)	86511	1
45		Differentialespærre beskyttelse	DIFFERENTIAL LOCK PROTECTOR	86436	2
46		Ledning for hastighedsmåler	SPEED SIGNAL CONNECTION LINE	86437	1
47		Ledning for differentialespærre	DIFFERENTIAL LOCK PROTECTOR CONNECTION LINE	86503	2

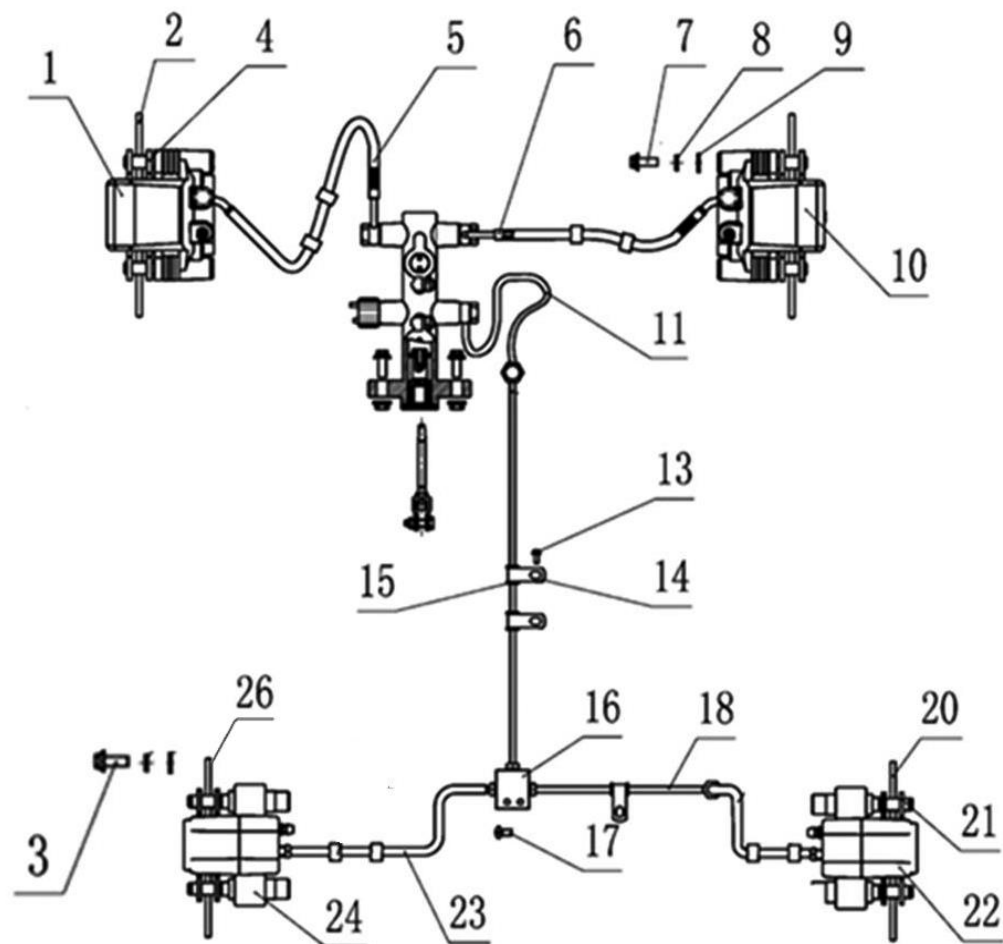
Pos	Varenr / item no	Varenavn	Item name	OE	stk / qty
1	9057946	Forlygte	DIPPED HEADLIGHT	83373	2
2	9049695	Pære, 12V, 55W	BULB 12V 55W/55W HS	84225	2
3	9049781	Fjernlygte	HIGH BEAM	84224	2
4	9049695	Pære, 12V, 55W	BULB 12V 55W/55W HS	84225	2
5		Pære, 12V, 5W	BULB 5W 12V	71928	2
6		Blinklys, front	TURN INDICATE LIGHT, FR	84302	2
7	9049763	LED-lygte, venstre front	LED DECORATIVE LIGHT, L, FR	73317	1
8	9049764	LED-lygte, højre front	LED DECORATIVE LIGHT, R, FR	73318	1
9	9058058	Nummerpladelys	LENS, LICENSE LIGHT	83459	1
10		Pære, 12V, 5W	BULB 5W 12V	71928	1

Kontakt  
Tlf salgsafdeling: 7021 2626  
Tlf teknisk support: 7696 2326

P. Lindberg A/S  
Sdr. Ringvej 1  
DK - 6600 Vejen

RES LINHAI UTV 1100CC DK V1  
www.p-lindberg.dk  
e-mail: salg@p-lindberg.dk

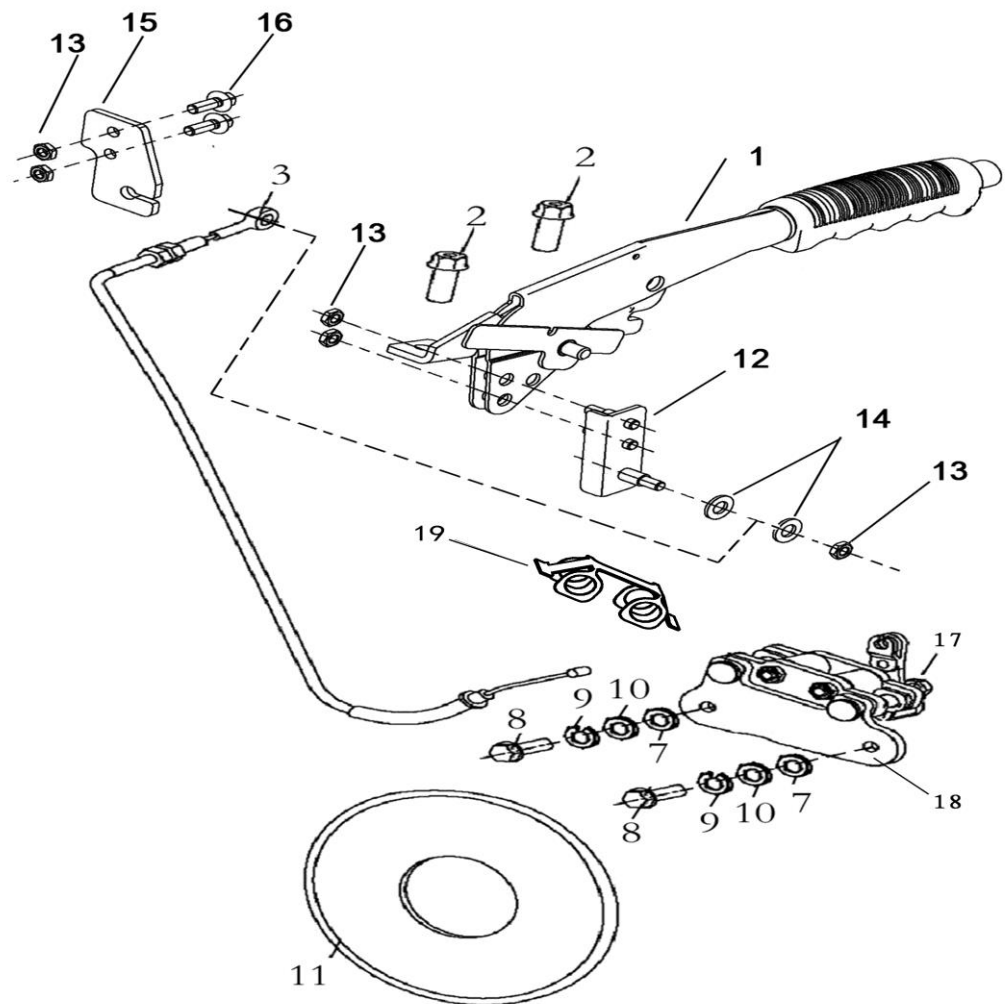
FIGUR 19 – BREMSESYSTEM / BRAKING SYSTEM



## DELE TIL FIG 19

Pos	Varenr / item no	Varenavn	Item name	OE	stk / qty
1		Bremsekaliber, venstre front	FRONT BRAKE CALIPER, LH	86323	1
2		Bremseskive, front	FRONT DISK	86324	2
3		Flangebolt, M10x1,25x22 (8.8)	HEXAGON FLANGE BOLT M10×1.25×22 8.8	86325	4
4		Bremseklods, front	FRONT BRAKE PAD (SINTERING)	86326	4
5		Bremseslange, front - venstre	FRONT BRAKE LINE, LH	86327	1
6		Bremseslange, front - højre	FRONT BRAKE LINE, RH	86328	1
7		Bolt, M10x1,25x25 (10.9)	HEXAGON BOLT M10×1.25×25 10.9	11346	8
8	9034120	Fjederskive, Ø10	SPRING LOCK WASHER 10	10027	8
9	9034775	Skive	WASHER 10.4	10019	4
10		Bremsekaliber, højre front	FRONT BRAKE CALIPER, RH	86329	1
11		Bremserør, bagud (1)	MASTER CYLINDER LINE 1, REAR	86330	1
12	9049746	Bremserør, bagud (2)	MASTER CYLINDER LINE 2, REAR	84179	1
13		Flangebolt, M6x16 (8.8)	HEXAGON FLANGE BOLT M6×16 8.8	11463	5
14		Clamp	CLAMP, MOUNTING BRAKE LINE	21811	10
15	9034418	Gummikrave	RUBBER TUBE, MOUNTING BRAKE LINE	32105	10
16	9049313	Trevejssamler	FITTING, TEE	70546	1
17		Skrue, M5x35	CROSS RECESSED PAN HEAD SCREW M5×35	11472	2
18		Bremseslange, bag - højre	REAR BRAKE LINE 1, RH	86331	1
20		Bremseskive, bag	REAR DISC	86332	2
21		Bremseklods, bag - højre	REAR BRAKE PAD, RH (SINTERING)	86333	2
22		Bremsekaliber, bag - højre	REAR BRAKE CALIPER, RH	86334	1
23		Bremseslange, bag - venstre	REAR BRAKE LINE, LH	86610	1
24		Bremsekaliber, bag - venstre	REAR BRAKE CALIPER, LH	86335	1
25		Bremseklods, bag - venstre	REAR BRAKE PAD, LH (SINTERING)	86454	2

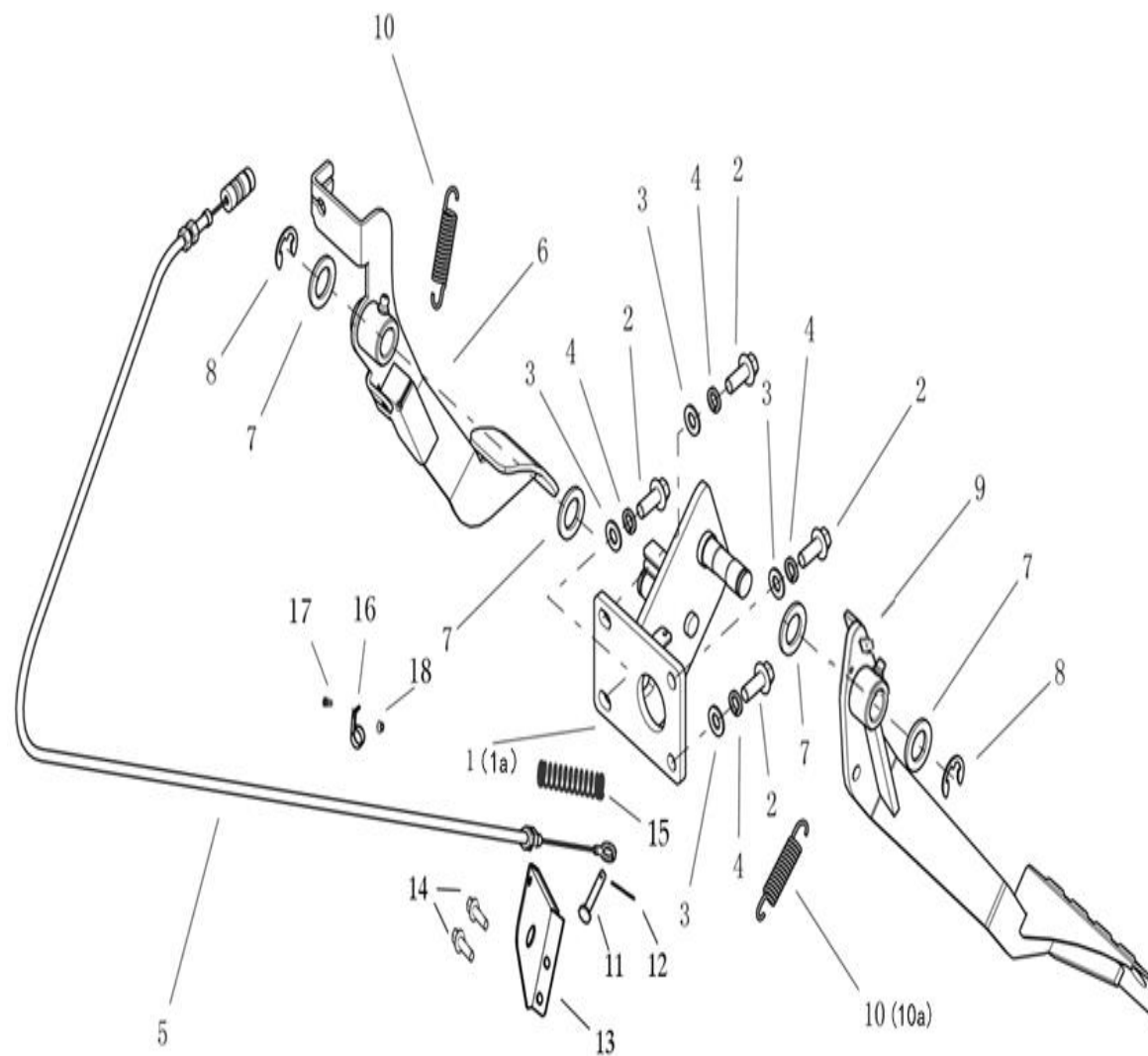
FIGUR 20 – HÅNDBREMSE / AUXILIARY BRAKE



## DELE TIL FIG 20

Pos	Varenr / item no	Varenavn	Item name	OE	stk / qty
1	9049766	Håndbremsehåndtag	<i>PARK BRAKE LEVER</i>	84119	1
2	9034546	Flangebolt, M8x25	<i>HEXAGON FLANGE BOLT M8X25</i>	10059	2
3	9049678	Håndbremsekabel	<i>PARK BRAKE CABLE</i>	73202	1
7	9034154	Skive	<i>WASHER</i>	24210	2
8		Flangebolt, M8x25	<i>HEXAGON FLANGE BOLT M8X25</i>	11499	2
9		Fjederskive	<i>SPRING WASHER</i>	11490	2
10	9034414	Skive, 8,4x16x1,6	<i>WASHER</i>	10068	2
11	9049776	Bremseskive for håndbremse	<i>PARK BRAKE DISC</i>	84096	1
12		Støttebeslag	<i>PARKING CABLE TRANSITION SUPPORT COMPONENTS</i>	73578	1
13		Møtrik, M6	<i>ALL-METAL HEXAGON NUT M6</i>	11528	5
14		Planskive, M8	<i>PLAIN WASHER 8</i>	11489	2
15		Beslag	<i>PARKING CABLE FIXED PLATE</i>	73579	1
16	9035024	Flangebolt, M6x16	<i>HEXAGON FLANGE BOLT M6x16</i>	10183W	2
17		Bremsekaliber	<i>BRAKE (CALIPER)</i>	84424	1
18	9034444	Bremseklodssæt, håndbremse	<i>BRAKE (PAD)</i>	26292	2
19		Fjederstykke	<i>LIMIT SPRING PLATE</i>	71113	1

FIGUR 21 – PEDALER / PEDALS

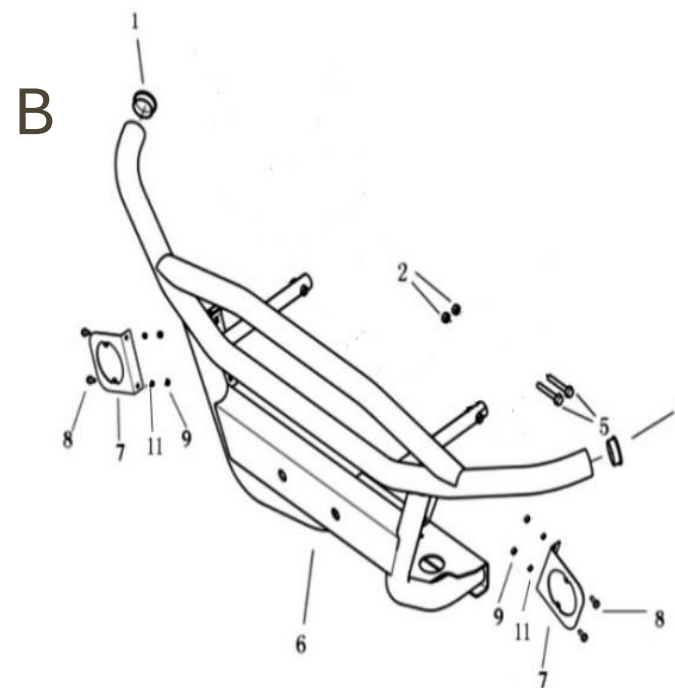
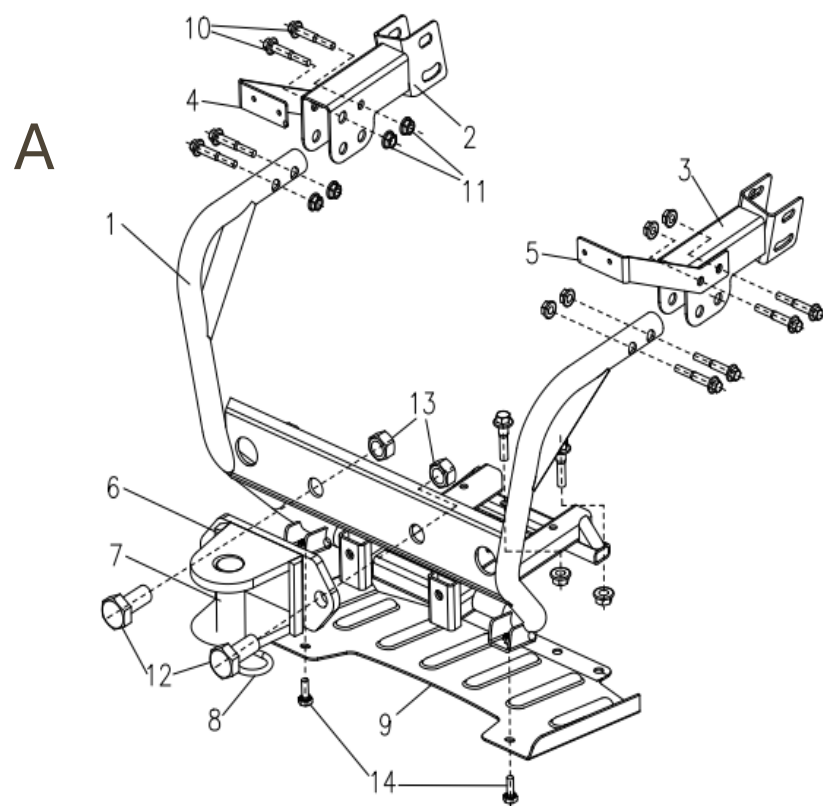


## DELE TIL FIG 21

Pos	Varenr / item no	Varenavn	Item name	OE	stk / qty
1		Beslag	PEDAL MOUNT BRACKET	73207	1
2		Flangebolt, M8x1,25x20 (9.8)	HEXAGON FLANGE BOLT M8x1.25x20 9.8	11461	4
3	9034414	Skive, 8,4x16x1,6	WASHER 8.4x16x1.6	10068	4
4		Fjederlåseskive	SPRING LOCK WASHER 8	11490	4
5	9049697	Gaskabel	THROTTLE CABLE	84180	1
6		Speeder pedal	ACCELERATE PEDAL ASSY	73206	1
7	9033833	Skive, Ø16	WASHER 16	10037	4
8		Låseskive	LOCK WASHER 12 FOR SHAFTS	10811	2
9		Bremsepedal	BRAKE PEDAL ASSY	73418	1
10	9049587	Speeder fjeder	PEDAL SPRING	73204	2 (1)
11		Stift	PIN	84230	1
12		Split	COTTER PIN 2x20	11474	1
13		Beslag til gaskabel	BRACKET, THROTTLE CABLE	86392	1
14		Bolt, M10z1,5z20	BOLT M10X1.5X20	10873	2
15		Fjeder ved gaskabel	SPRING, THROTTLE CABLE	84253	1
16		Clips	CLIP	84263	1
17	9049576	Skrue, M6x16	SCREW M6x16	73054	1
18		Møtrik, M6	ALL-METAL HEXAGON NUT M6	11477	1



FIGUR 22 – FRONT (A) &amp; KOFANGER (B) / FRONT BUMPER



## DELE TIL FIG 22

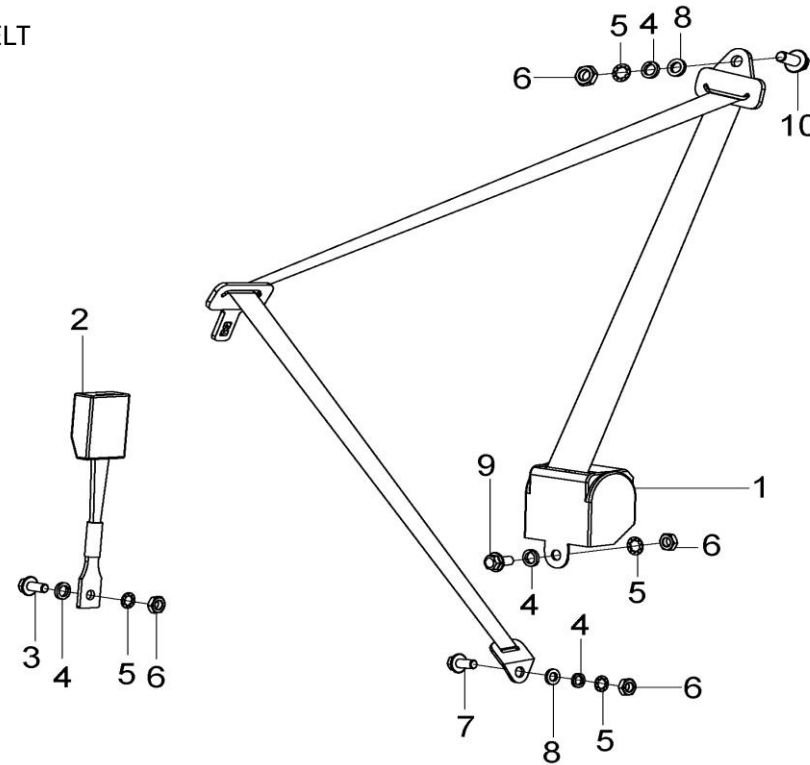
## 22A

Pos	Varenr / item no	Varenavn	Item name	OE	stk / qty
1		Kofanger, indre del	INNER BUMPER	86551	1
2		Højre beslag	BRACKET, RIGHT	86553	1
3		Venstre beslag	BRACKET, LEFT	86552	1
4	9049664	Beslag, højre frontparti	RIGHT BRACKET, GRILL	73216	1
5	9049663	Beslag, venstre frontparti	LEFT BRACKET, GRILL	73215	1
6		Krog, front	FRONT HOOK	84234	1
7		Split til krog	PIN, FRONT HOOK	84235	1
8		Hårnålesplit, 6x115	R-PIN 6X115	10862	1
9		Bundplade til spil	WINCH BOTTOM GUARD	86554	1
10		Flangebolt, M8x55	HEXAGON FLANGE BOLT M8X55	11462	10
11		Møtrik, M8	NUT M8	10776	10
12		Bolt, M16x50	HEXAGON HEAD BOLT M16X50	10868	2
13		Møtrik, M16	HEX NUT M16	10874	2
14		Bolt, M8x1,25x20	HEXAGON HEAD BOLT M8X1,25X20	11461	2

## 22B

Pos	Varenr / item no	Varenavn	Item name	OE	stk / qty
1	9034179	Prop	PLUG	26763	2
2		Møtrik, M8	ALL-METAL HEXAGON NUT M8	11476	4
5	9034476	Flangebolt, M8x40	HEXAGON FLANGE BOLT M8X40	10218	4
6		Kofanger, front	FRONT BUMPER	86555	1
7	9049675	Beslag for blinklygte	BRACKET, TURN INDICATE LIGHT	84208	2
8		Flangebolt, M6x16	HEXAGON FLANGE BOLT, M6X16	11463	4
9	9034694	Møtrik, M6	ALL-METAL HEXAGON NUT M6	10004	4
11		Krave / foring	SLEEVE III	71576	4

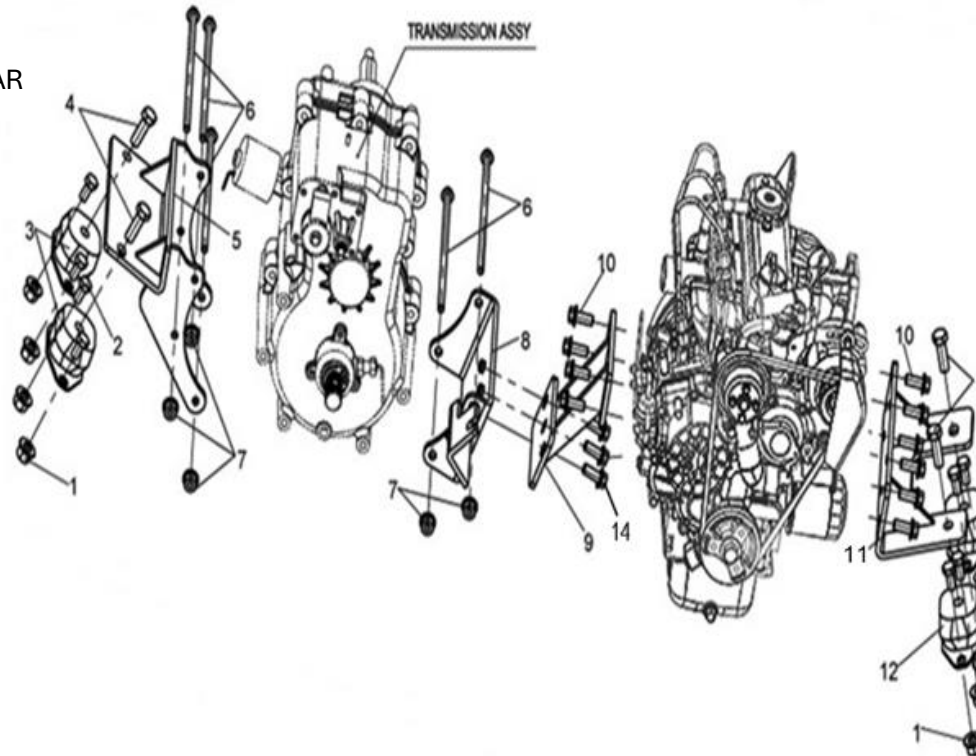
FIGUR 23 – SIKKERHEDSSELE / SEAT BELT



DELE TIL FIG 23

Pos	Varenr / item no	Varenavn	Item name	OE	stk / qty
1	9034606	Sikkerhedssele	BELT (THREE POINTS)	26914	2
2	9034608	Lukkebeslag til sele	BELT 2	26915	2
3	9034609	Bolt	BOLT	26916	2
4	9034610	Fjederskive	SPRING WASHER	26917	8
5	9034611	Skive	WASHER	26918	8
6	9034612	Møtrik	NUT	26919	8
7	9034613	Bolt (A)	BOLT A	26920	2
8	9034614	Skive	WASHER	26921	4
9	9034615	Bolt	BOLT	26922	2
10	9034607	Bolt (B)	BOLT B	26923	2

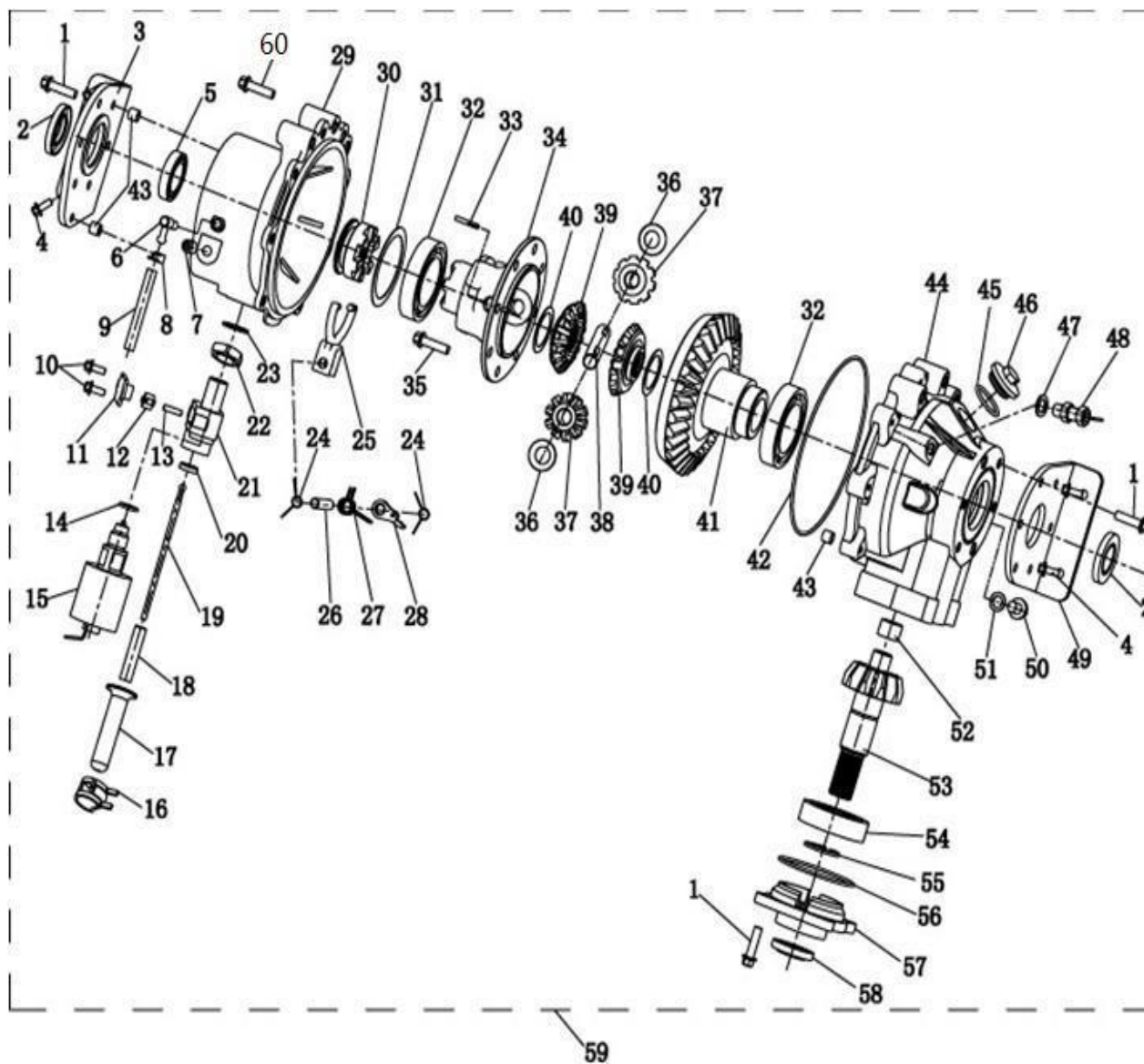
FIGUR 24 – MOTORPHÆNG & GEAR  
/ ENGINE & TRANSMISSION



DELE TIL FIG 24

Pos	Varenr / item no	Varenavn	Item name	OE	stk / qty
1		Møtrik, M10	NUT M10X1.5	10883	8
2		Bolt, M10x20	BOLT M10X1.5X20	11118	8
3	9049770	Gummiophæng for gearkasse	DAMPER, TRANSMISSION ASSY	84083	2
4		Bolt, M12x35	BOLT M12X1.75X35	10870	4
5		Monteringsbeslag for gearkasse	TRANSMISSION MOUNTING BRACKET	84154	1
6		Monteringsbeslag for gearaksel	AXLE, TRANSMISSION MOUNTING BRACKET	84082	5
7		Møtrik, M8	NUT M8	10882	5
8		Ophæng / plade (2)	FITTING BOARD COMP.2	84157	1
9		Ophæng / plade (1)	FITTING BOARD COMP.1	84156a	1
10		Bolt, M10x20	BOLT M10X1.25X20	11394	15
11		Monteringsbeslag for motor	ENGINE MOUNTING BRACKET	86352	1
12	9049768	Gummiophæng for motor	DAMPER, ENGINE ASSY	84084	3
14		Bolt, M10x25	BOLT M10X1.5X25	11395	3

FIGUR 25 – FORRESTE DIFFERENTIALE / FRONT GEARBOX



Kontakt  
 Tlf salgsafdeling: 7021 2626  
 Tlf teknisk support: 7696 2326

P. Lindberg A/S  
 Sdr. Ringvej 1  
 DK – 6600 Vejen

RES LINHAI UTV 1100CC DK V1  
 www.p-lindberg.dk  
 e-mail: salg@p-lindberg.dk

## DELE TIL FIG 25

Pos	Varenr / item no	Varenavn	Item name	OE	stk / qty
1	9034546	Flangebolt, M8x25	HEXAGON FLANGE BOLT M8×25	10059	17
2		Pakdåse, 30x50x6,5	OIL SEAL 30X50X6.5	73016	2
3		Holder med leje	FITTING HOLDER-WITH BEARING	84210	1
4		Flangebolt, M8x1,25x35	HEXAGON FLANGE BOLT M8×1.25×35	10124	4
5	9069151	Leje 6206 med dobbelt tætning	BEARING 6206	10808	1
6	9034516	Udluftningsventil	HOSE FITTING	21112	1
7		Prop	INNER SIX ANGLE PLUG	73037	2
8		Clips	CLIP	25107	1
9	9033871	Udluftningsslange	VENT TUBE	21111	1
10		Flangebolt, M6x15	HEXAGON FLANGE BOLT M6×15	10010	2
11		Cover	COVER, CONVERTER	73023	1
12	9049605	Skiftearm for differentialespærre	ROCK ARM	73026	1
13		Stift	PARALLEL PIN	10789	1
14		O-ring	O-RING	73013	1
15	9049525	El-skifter for differentiale	DIFF SOLENOID	71978	1
16		Clips	CLIP	71358	1
17	9049586	Gummibeskytter	RUBBER PROTECTIVE SLEEVE	73292	1
18	9049639	Justeringsrør	THREAD ADJUSTING SLEEVE	73025	1
19	9049619	Skiftestang	ROD, CONVERTER	73028	1
20	9049593	Pakdåse, 12x20x5	OIL SEAL 12X20X5	73024	1
21		Hus, omskifter	CASE, CONVERTER	73022	1
22		Møtrik, M20x1,5	NUT M20×1.5	73019	1
23		Skive	WASHER	73027	1
24	9049580	Returfjeder for differentialespærre	SHIFT RETURN SPRING	73040	2
25	9049680	Skiftegaffel for differentialespærre	SHIFT YOKE	73041	1
26			SHIFT BAR	73039	1
27		Skiftefjeder	SHIFT LEVER SPRING	73038	1
28		Forbindelsesstang	SHIFT LEVER	73029	1
29		Hus, halvdel	CARRIER COVER HALF	84056	1
30	9049751	Skifteflo for differentialespærre	CLUTCH GEAR	73030	1
31	9033899	Justerskive	DIFF CASE THRUST-WASHER	21106	as needed

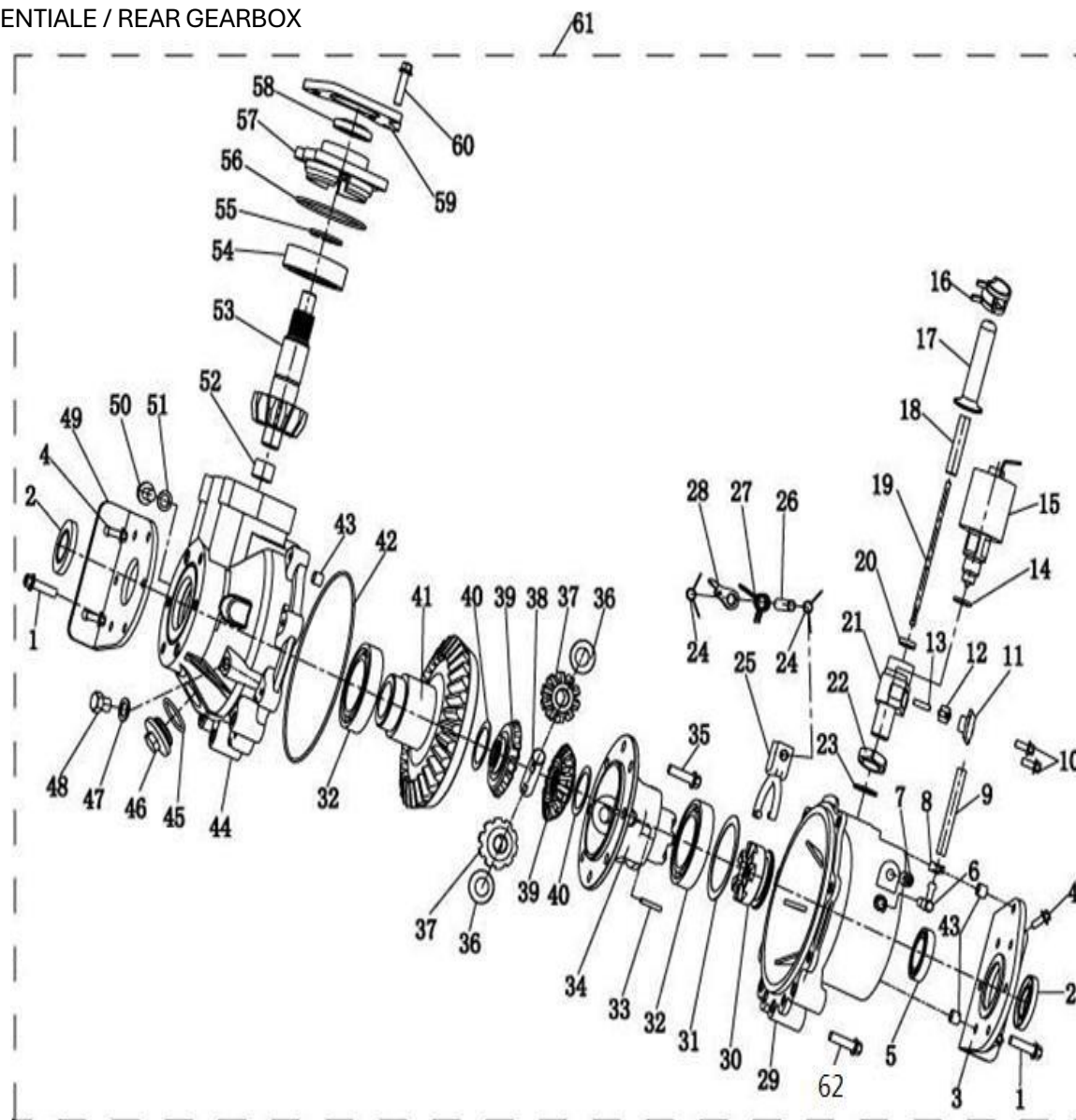
Kontakt  
Tlf salgsafdeling: 7021 2626  
Tlf teknisk support: 7696 2326

P. Lindberg A/S  
Sdr. Ringvej 1  
DK – 6600 Vejen

RES LINHAI UTV 1100CC DK V1  
www.p-lindberg.dk  
e-mail: salg@p-lindberg.dk

Pos	Varenr / item no	Varenavn	Item name	OE	stk / qty
32	9033905	Leje 110	BEARING 110	10056	2
33		Stift	DIFF ROLL PIN	10788	1
34		Differentialehus	DIFF CASE	84551	1
35		Flangebolt, M10x20	HEXAGON FLANGE BOLT M10x20	84059	8
36	9049585	Skive for planetgearhjul	PINION MATE THRUST-WASHER	73036	2
37	9049686	Planetgearhjul	DIFF PINION MATE GEAR	73035	2
38		Krydspind	DIFF CROSS PIN	73032	1
39	9049720	Solhjul	DIFF SIDE GEAR	73031	2
40		Trykskive for solhjul	SIDE GEAR THRUST-WASHER	73034	2
41	9049835	Kronhjul	BEVEL GEAR -DRIVEN	73018	1
42	9030027	O-ring, 176x2,65	O-RING 176X2.65-HOUSING HALVES	21105	1
43	9034091	Styretap	LOCATING PIN	21104	3
44		Hus, halvdel	CARRIER HOUSING HALF	84054	1
45		O-ring	O-RING	50082	1
46	9034543	Påfyldningsprop	FILL PLUG	24305	1
47	9030979	Skive	PLAIN WASHER	29613	1
48	9049757	Hastighedsføler (1)	SPEED / GEAR SENSOR	73435	1
49		Holder	FITTING HOLDER	84209	1
50		Drænprop	DRAIN PLUG	73020	1
51		Aluminiumsskive	ALUMINIUM WASHER	73021	1
52	9049607	Styrebøsning for spidshjulsaksel	LINER BUSHING	10810	1
53	9049797	Spidshjulsaksel	BEVEL GEAR -DRIVING	84211	1
54		Leje 6306ST	BEARING 6306ST	10809	1
55	9029641	Låsering for aksel	CIRCLIP FOR SHAFT	21120	1
56	9049596	O-ring, 79x2,65	O-RING 79X2.65	20901A	1
57		Cover	COVER-CARRIER HOUSING HALF	73017	1
58		Pakdåse, 30x45x7	OIL SEAL 30X45X7	73015	1
59		Forreste differentiale / gear - komplet	FRONT GEARCASE ASSY.	84553	1
60	9034036	Flangebolt, M8x28	HEXAGON FLANGE BOLT M8x28	10060	8

FIGUR 26 – BAGERSTE DIFFERENTIALE / REAR GEARBOX





## DELE TIL FIG 26

Pos	Varenr / item no	Varenavn	Item name	OE	stk / qty
1	9034546	Flangebolt, M8x25	HEXAGON FLANGE BOLT M8×25	10059	13
2		Pakdåse, 30x50x6,5	OIL SEAL 30X50X6.5	73016	2
3		Holder med leje	FITTING HOLDER-WITH BEARING	84057	1
4		Flangebolt, M8x1,25x35	HEXAGON FLANGE BOLT M8×1.25×35	10124	4
5	9069151	Leje 6206 med dobbelt tætning	BEARING 6206	10808	1
6	9034516	Udluftningsventil	HOSE FITTING	21112	1
7		Prop	INNER SIX ANGLE PLUG	73037	2
8		Clips	CLIP	25107	1
9	9033871	Udluftningsslange	VENT TUBE	21111	1
10		Flangebolt, M6x15	HEXAGON FLANGE BOLT M6×15	10010	2
11		Cover	COVER, CONVERTER	73023	1
12	9049605	Skiftearm for differentialespærre	ROCK ARM	73026	1
13		Stift	PARALLEL PIN	10789	1
14		O-ring	O-RING	73013	1
15	9049525	El-skifter for differentiale	DIFF SOLENOID	71978	1
16		Clips	CLIP	71358	1
17	9049586	Gummibeskytter	RUBBER PROTECTIVE SLEEVE	73292	1
18	9049639	Justeringsrør	THREAD ADJUSTING SLEEVE	73025	1
19	9049619	Skiftestang	ROD, CONVERTER	73028	1
20	9049593	Pakdåse, 12x20x5	OIL SEAL 12X20X5	73024	1
21		Hus, omskifter	CASE, CONVERTER	73022	1
22		Møtrik, M20x1,5	NUT M20×1.5	73019	1
23		Skive	WASHER	73027	1
24	9049580	Returfjeder for differentialespærre	SHIFT RETURN SPRING	73040	2
25	9049680	Skiftegaffel for differentialespærre	SHIFT YOKE	73041	1
26			SHIFT BAR	73039	1
27		Skiftefjeder	SHIFT LEVER SPRING	73038	1
28		Forbindelsesstang	SHIFT LEVER	73029	1
29		Hus, halvdel	CARRIER COVER HALF	84056	1
30	9049751	Skifteflo for differentialespærre	CLUTCH GEAR	73030	1
31	9033899	Justerskive	DIFF CASE THRUST-WASHER	21106	as needed

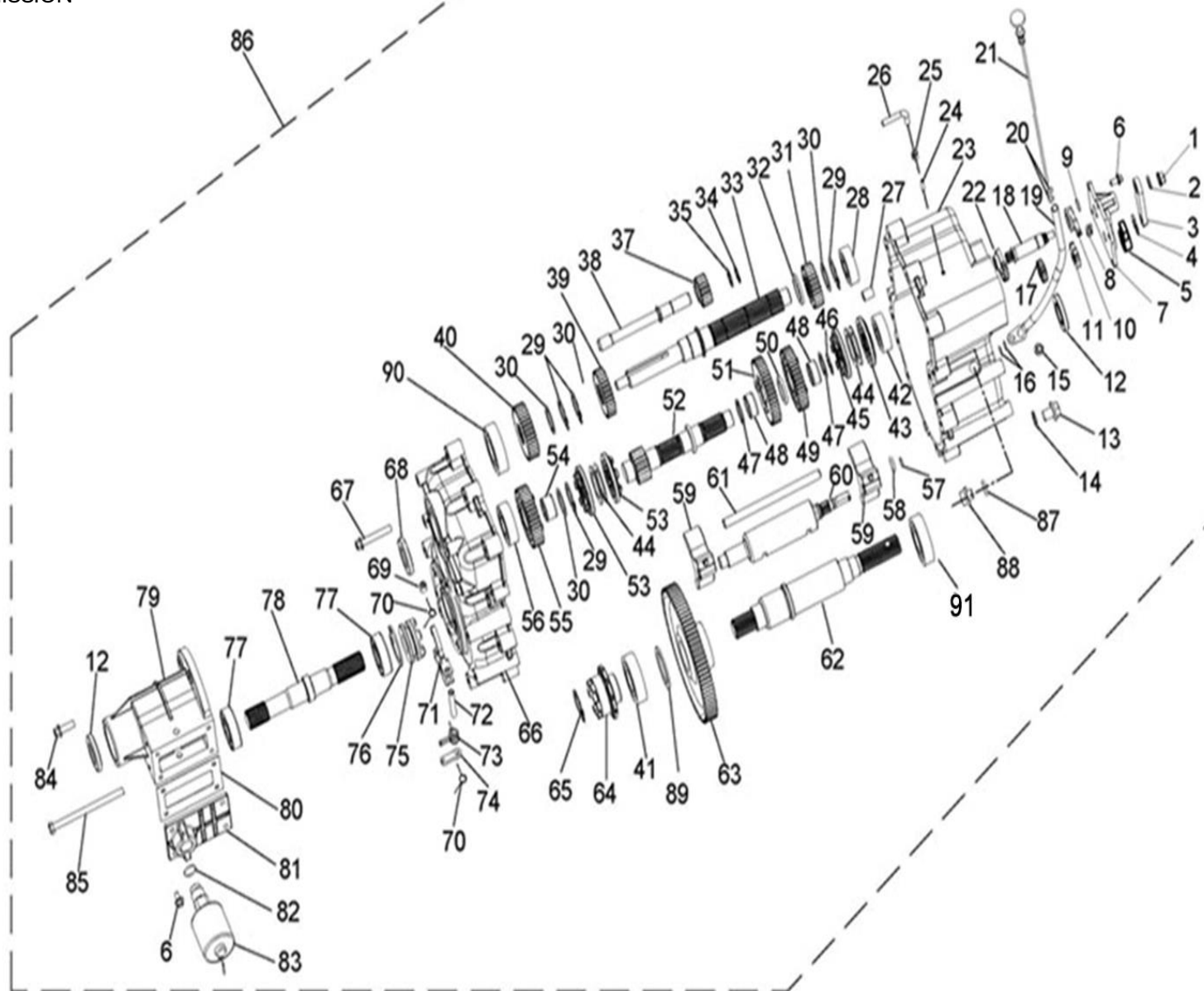
Kontakt  
Tlf salgsafdeling: 7021 2626  
Tlf teknisk support: 7696 2326

P. Lindberg A/S  
Sdr. Ringvej 1  
DK – 6600 Vejen

RES LINHAI UTV 1100CC DK V1  
www.p-lindberg.dk  
e-mail: salg@p-lindberg.dk

Pos	Varenr / item no	Varenavn	Item name	OE	stk / qty
32	9033905	Leje 110	BEARING 110	10056	2
33		Stift	DIFF ROLL PIN	10788	1
34		Differentialehus	DIFF CASE	84551	1
35		Flangebolt, M10x20	HEXAGON FLANGE BOLT M10x20	84059	8
36	9049585	Skive for planetgearhjul	PINION MATE THRUST-WASHER	73036	2
37	9049686	Planetgearhjul	DIFF PINION MATE GEAR	73035	2
38		Krydspind	DIFF CROSS PIN	73032	1
39	9049720	Solhjul	DIFF SIDE GEAR	73031	2
40		Trykskive for solhjul	SIDE GEAR THRUST-WASHER	73034	2
41	9049835	Kronhjul	BEVEL GEAR -DRIVEN	73018	1
42	9030027	O-ring, 176x2,65	O-RING 176X2.65-HOUSING HALVES	21105	1
43	9034091	Styretap	LOCATING PIN	21104	3
44		Hus, halvdel	CARRIER HOUSING HALF	84054	1
45		O-ring	O-RING	50082	1
46	9034543	Påfyldningsprop	FILL PLUG	24305	1
47	9030979	Skive	PLAIN WASHER	29613	1
48		Bolt, M12x1,25x12	SIX HEXAGON BOLT M12X1.25X12	73138	1
49		Holder	FITTING HOLDER	84055	1
50		Drænprop	DRAIN PLUG	73020	1
51		Aluminiumsskive	ALUMINIUM WASHER	73021	1
52	9049607	Styrebøsning for spidshjulsaksel	LINER BUSHING	10810	1
53	9049790	Spidshjulsaksel	BEVEL GEAR -DRIVING	73014	1
54		Leje 6306ST	BEARING 6306ST	10809	1
55	9029641	Låsering for aksel	CIRCLIP FOR SHAFT	21120	1
56	9049596	O-ring, 79x2,65	O-RING 79X2.65	20901A	1
57		Hus, halvdel	COVER-CARRIER HOUSING HALF	73017	1
58		Pakdåse, 30x45x7	OIL SEAL 30X45X7	73015	1
59		Beslag	MOUNT BRACKET-PARKING BRAKING	84265	1
60		Flangebolt, M8x30	HEXAGON FLANGE BOLT M8x30	11453	4
61		Bagerste differentiale / gear - komplet	REAR GEARCASE ASSY.	84552	1
62	9034036	Flangebolt, M8x28	HEXAGON FLANGE BOLT M8x28	10060	8

FIGUR 27 – TRANSMISSION



Kontakt  
 Tlf salgsafdeling: 7021 2626  
 Tlf teknisk support: 7696 2326

P. Lindberg A/S  
 Sdr. Ringvej 1  
 DK – 6600 Vejen

RES LINHAI UTV 1100CC DK V1  
 www.p-lindberg.dk  
 e-mail: salg@p-lindberg.dk

## DELE TIL FIG 27

Pos	Varenr / item no	Varenavn	Item name	OE	stk / qty
1		Møtrik, M8	NUT M8	11502	1
2		Skive	WASHER 8	11489	1
3		Beslag	SHIFT BRACKET	84001	1
4		Låsering	CIRCLIP 11	10767	1
5	9049754	Arm for gearskift	GEAR SHIFT COMPONENT	84050	1
6		Bolt, M6x16	BOLT M6X16	10183W	9
7		Cover	COVER	84002	1
8		Fjeder	SPRING	84003	1
9		O-ring, 13,2x1,8	O-RING 13.2X1.8	10887	1
10			STOP SWING LEVER, GEAR SHIFT	84004	1
11	9049659	Knast for gearskift	CAMSHAFT, GEAR SHIFT	84005	1
12	9029642	Pakdåse, 25x47x8	OIL SEAL 25×47×8	21201	1
13	9057305	Bundprop, M12x1,5	BOLT	50105	1
14	9049183	Bundprop pakning	WASHER	1309283	1
15		Bolt, M6x12	BOLT M6×12	11448	1
16		O-ring, 10x1,8	O-RING 10×1.8	10291	2
17	9049643	Tandhjul for gearskift	DRIVEN GEAR, GEAR SHIFT	84006	1
18	9049711	Aksel for gearskift	SHAFT, GEAR SHIFT	84007	1
19		Føringsrør for oliepinde	GUIDE TUBE, OIL DIP-STICK	46089	1
20		O-ring, 6,4x1,8	O-RING 6.4×1.8	84019	2
21		Oliepinde	OIL DIP-STICK COMPONENT	46090	1
22	9049662	Tandhjul for gearskift	DRIVE GEAR, GEAR SHIFT	84008	1
23		Gearhus	CASE, GEAR BOX	84042	1
24	9034059	Udluftningsventil	VENT TUBE FITTING	21340	1
25		Fjederclips	SPRING CLIP	29530	1
26	9034057	Udluftningsslange	VENT TUBE	21339	1
27	9034091	Styretap	PIN DOWEL	21104	2
28	9034507	Leje, 6204	BEARING 6204	10062	1
29		Låsering	CIRCLIP 28	10769	4
30		Skive	WASHER 28.5A	84023	4
31	9049699	Tandhjul for bakgear	DRIVE GEAR, REVERSE	84026	1

Kontakt  
Tlf salgsafdeling: 7021 2626  
Tlf teknisk support: 7696 2326

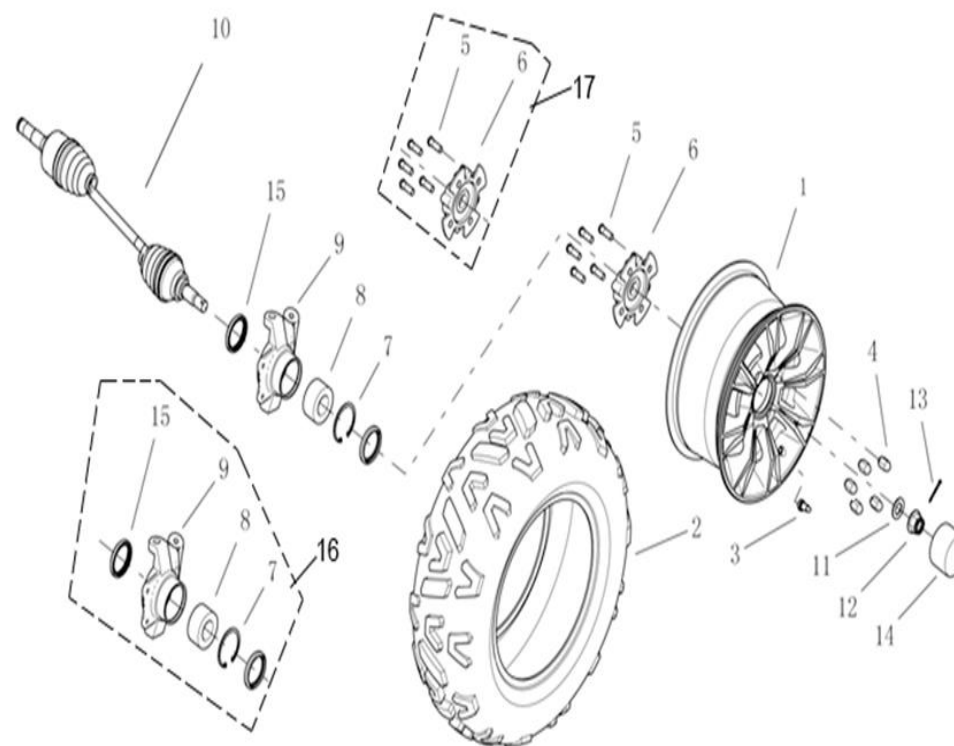
P. Lindberg A/S  
Sdr. Ringvej 1  
DK – 6600 Vejen

RES LINHAI UTV 1100CC DK V1  
www.p-lindberg.dk  
e-mail: salg@p-lindberg.dk

Pos	Varenr / item no	Varenavn	Item name	OE	stk / qty
32		Skive	WASHER 28.5B	84025	1
33		Aksel	SHAFT	86347	1
34		Låsering	CIRCLIP 15	10768	1
35		Skive	WASHER 15.5	84028	1
37		Mellemhjul for bakgear	GEAR COUNTER ASSY, REVERSE	84525	1
38		Udgangsaksel, bakgear	SHAFT COUNTER, REVERSE	84029	1
39	9049700	Tandhjul for lavt gear	DRIVE GEAR, LOW SPEED	84024	1
40	9049719	Tandhjul for højt gear	DRIVE GEAR, HIGH SPEED	84022	1
41	9069151	Leje 6206 med dobbelt tætning	BEARING 6206	10808	1
42		Leje, 6303	BEARING 6303	26013	1
43	9049687	Medbringer (B)	ENGAGEMENT B	84031	1
44		Fjederskive	SPRING WASHER	84027	2
45	9049701	Medbringer (A)	ENGAGEMENT A	84030	1
46		Låsering	CIRCLIP 25	11505	1
47	9030946	Trykskive	WASHER 25.5B	21219	2
48	9049626	Nåleleje, 25x29x13	BEARING 25X29X13	84038	2
49	9063640	Tandhjul for bakgear	DRIVEN GEAR, REVERSE	84039	1
50	9049588	Shims	WASHER 25.5A	84034	1
51	9049735	Tandhjul for lavt gear	DRIVEN GEAR, LOW SPEED	84037	1
52		Gearaksel	SIDE SHAFT	86348	1
53	9049705	Medbringer (C)	ENGAGEMENT C	84032	2
54	9049632	Nåleleje, 28x33x17	BEARING 28X33X17	84036	1
55	9049730	Tandhjul for højt gear	DRIVEN GEAR, HIGH SPEED	84035	1
56	9033978	Leje, 6205	BEARING 6205	10061	1
57	9049852	O-ring, 9,5x1,8	O-RING 9.5X1.8	21615	1
58	9049575	O-ring, 14,5x3	O-RING 14.5X3	84052	1
59	9049722	Skiftegaffel for gearkasse	SHIFT FORK	84020	2
60	9049787	Skiftetromle	DRUM, FORK SHIFT	84051	1
61	9049666	Styr	GUIDE SHAFT, SHIFT FORK	84053	1
62	9049783	Udgangsaksel	OUTPUT SHAFT	84040	1
63		Tandhjul / udgangsgear	GEAR, OUTPUT	86349	1
64	9049734	Medbringer (B), fremad	ENGAGEMENT B, FRONT DRIVE	84009	1

Pos	Varenr / item no	Varenavn	Item name	OE	stk / qty
65	9034114	Låsering	CIRLIP 24	10164	1
66		Cover for gearhus	COVER, GEAR BOX CASE	86350	1
67	9050234	Bolt, M8x50	BOLT M8X50	11464	12
68		Pakdåse, 30x50x8	OIL SEAL 30X50X8	73508	1
69		Låsestift	PLUG PIN, FORK SHIFT SHAFT	84010	1
70		Fjeder	SPRING	84011	2
71	9049681	Skiftegaffel	FORK SHIFT COMP.	84012	1
72		Aksel for skiftegaffel	SHAFT, FORK SHIFT	84013	1
73		Fjeder	SPRING, LEVER OF FORK SHIFT	84014	1
74		Stang for skiftegaffel	LEVER, FORK SHIFT	84015	1
75	9049713	Medbringer (A), fremad	ENGAGEMENT A, FRONT DRIVE	84016	1
76		Låsering	CIRCLIP 52	10885	1
77		Kugleleje 6205	BEARING 6205	10778	2
78	9049736	Udgangsaksel, fremad	SHAFT, FRONT DRIVE	84021	1
79		Hus for drivaksel	CASE, FRONT DRIVE	84044	1
80	9049592	Pakning ved sidedæksel	GASKET	84047	1
81		Cover	COVER	84046	1
82		Tætningsskive	SEAL	73013	1
83	9049525	El-skifter for differentiale	SOLENOID	71978	1
84		Bolt, M8x25	BOLT M8X25	10739	4
85		Bolt, M8x120	BOLT M8X120	10871	1
86		Gearkasse, komplet	TRANSMISSION ASSY	86351	1
87	9029773	O-ring, 18x2,65	O-RING 18x2.65	10122	1
88		Cover	COVER, OIL	70235	1
89		Skive	WASHER 40	84314	1
90	9049517	Leje, 5206 C3	BEARING 5206 C3	10731	1
91	9069151	Leje 6206 med dobbelt tætning	BEARING 6206	10808	1

FIGUR 28 – VENSTRE FORHJUL / FRONT WHEEL, LEFT

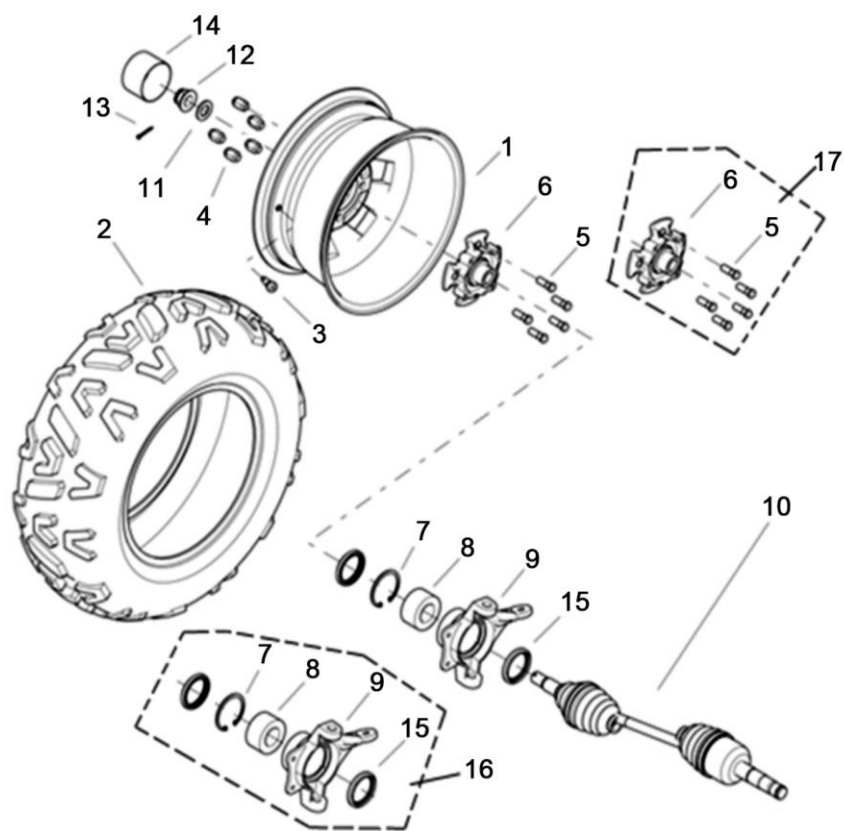


## DELE TIL FIG 28

Pos	Varenr / item no	Varenavn	Item name	OE	stk / qty
1	9049819	Fælg, sort - forhjul	RIM FRONT 14×7.5 STEEL, BLACK	84176A	1
2		Dæk, front – WANDA P3035	TIRE FRONT 26×9-14 (WANDA P3035)	73178f	1
2		Dæk, front – DURO	TIRE FRONT 26×9-14 (DURO)	86504	1
3	9039479	Ventil, slangeløs	VALVE RIM	20807a	1
4	9049611	Hjilmøtrik	NUT M12×1.25 FOR RIM	73337	5
5	9049582	Hjulbolt, M12x25	STUD M12×1.25×25	73335	5
6	9049786	Hjulnav	HUB FOR STEEL WHEEL	84095	1
7	9049591	Låsering Ø72	RING RETAINER 72	10807	1
8	9049748	Hjulleje, 39x72x37	BEARING 39×72×37	73339	1
9		Lejehus	CARRIER BEARING WHEEL LH	84441	1
10	9049828	Trækaksel, venstre for & højre bag	SHAFT HALF B (TWO SPLINE)	73184	1
11	9049610	Skive for hjulnav, 23x40x3	WASHER 23×40×3	73060	1
12	9049601	Møtrik for hjulnav, M22	NUT M22×1.5	73336	1
13		Split	COTTER PIN 4×35	10791	1
14	9039473	Navkapsel	CAP FOR STEEL WHEEL	70717	1
15	9049616	Pakdåse, 54x72x6,5/10	OIL SEAL 54×72×6.5_10	73182	2
16		Hjulleje med lejehus, låsring og pakdåser	CARRIER BEARING WHEEL LH ASSY. (INCL. 1PC 10807, 1PC 73339, 1PC 84441 AND 2PCS 73182)	86505	1
17		Hjulnav med hjulbolte	HUB FOR STEEL WHEEL ASSY. (INCL. 5PCS 73335 AND 1PC 84095)	86506	1



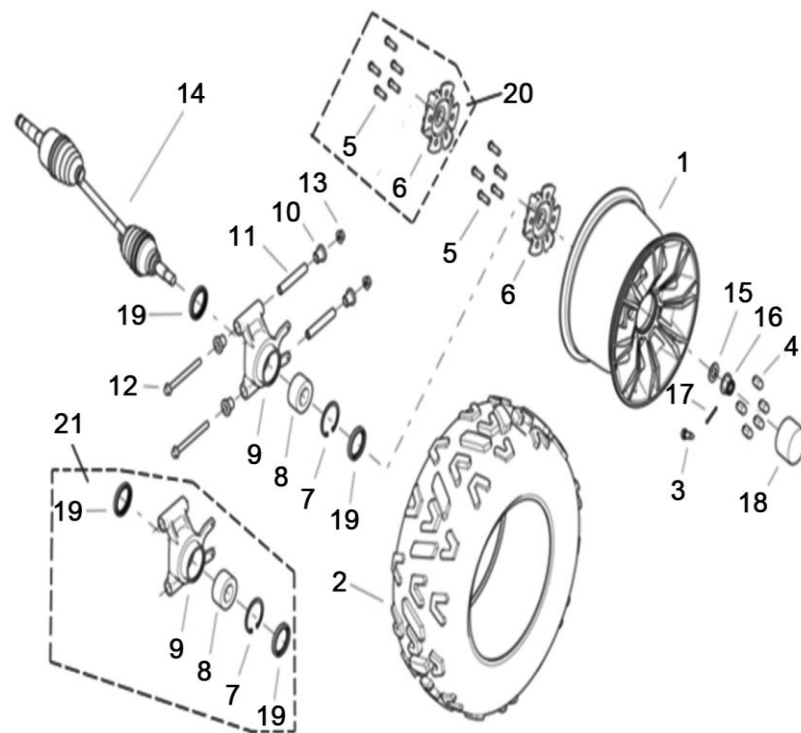
FIGUR 29 – HØJRE FORHJUL / FRONT WHEEL, RIGHT



## DELE TIL FIG 29

Pos	Varenr / item no	Varenavn	Item name	OE	stk / qty
1	9049819	Fælg, sort - forhjul	RIM FRONT 14×7.5 STEEL , BLACK	84176A	1
2		Dæk, front – WANDA P3035	TIRE FRONT 26×9-14 (WANDA P3035)	73178f	1
2		Dæk, front – DURO	TIRE FRONT 26×9-14 (DURO)	86504	1
3	9039479	Ventil, slangeløs	VALVE RIM	20807a	1
4	9049611	Hjilmøtrik	NUT M12×1.25 FOR RIM	73337	5
5	9049582	Hjulbolt, M12x25	STUD M12×1.25×25	73335	5
6	9049786	Hjulnav	HUB FOR STEEL WHEEL	84095	1
7	9049591	Låsering Ø72	RING RETAINER 72	10807	1
8	9049748	Hjulleje, 39x72x37	BEARING 39×72×37	73339	1
9		Lejehus	CARRIER BEARING WHEEL RH	84442	1
10	9049829	Trækaksel, højre for & venstre bag	SHAFT HALF A (ONE SPLIEN)	73179	1
11	9049610	Skive for hjulnav, 23x40x3	WASHER 23×40×3	73060	1
12	9049601	Møtrik for hjulnav, M22	NUT M22×1.5	73336	1
13		Split	COTTER PIN 4×35	10791	1
14	9039473	Navkapsel	CAP FOR STEEL WHEEL	70717	1
15	9049616	Pakdåse, 54x72x6,5/10	OIL SEAL 54×72×6.5_10	73182	2
16		Hjulleje med lejehus, låsring og pakdåser	CARRIER BEARING WHEEL RH ASSY. (INCL. 1PC 10807, 1PC 73339, 1PC 84442 AND 2PCS 73182)	86507	1
17		Hjulnav med hjulbolte	HUB FOR STEEL WHEEL ASSY. (INCL. 5PCS 73335 AND 1PC 84095)	86506	1

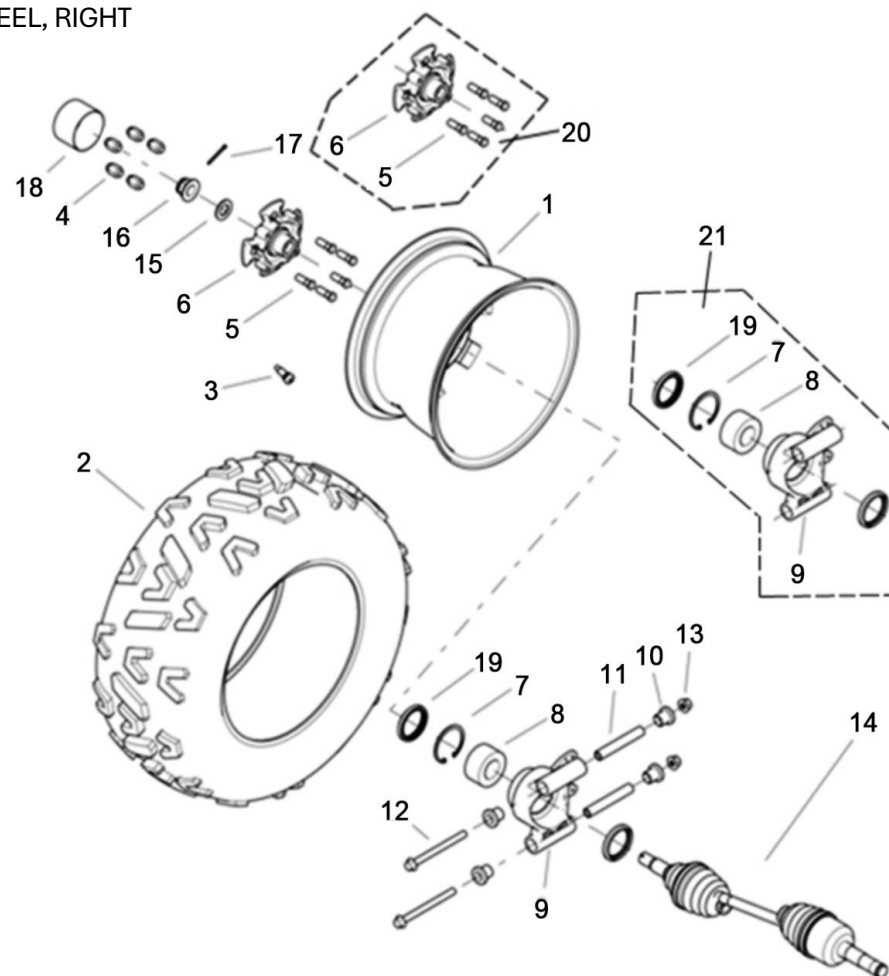
FIGUR 30 – VENSTRE BAGHJUL / REAR WHEEL, LEFT



## DELE TIL FIG 30

Pos	Varenr / item no	Varenavn	Item name	OE	stk / qty
1		Fælg, sort – baghjul	RIM REAR 14×8 STEEL, BLACK	84177A	1
2		Dæk, bag – WANDA P3035	TIRE REAR 26×11-14 (WANDA P3035)	73183f	1
2		Dæk, bag – DURO	TIRE REAR 26×11-14 (DURO)	86508	1
3	9039479	Ventil, slangeløs	VALVE RIM	20807a	1
4	9049611	Hjulmøtrik	NUT M12×1.25 FOR RIM	73337	5
5	9049582	Hjulbolt, M12x25	STUD M12×1.25×25	73335	5
6	9049786	Hjulnav	HUB FOR STEEL WHEEL	84095	1
7	9049591	Låsering Ø72	RING RETAINER 72	10807	1
8	9049748	Hjulleje, 39x72x37	BEARING 39×72×37	73339	1
9		Lejehus	CARRIER BEARING WHEEL REAR LH	84443	1
10	9049623	Bøsning for bæream	BUSHING ARM	73063	4
11	9049624	Afstandsbøsning 114,5 mm	SHAFT PIVOT 114.5MM	73049	2
12	9049625	Flangebolt, M12x140 (10.9)	HEXAGON FLANGE BOLT M12×1.25×140 10.9	73334	2
13		Møtrik, M12x1,25	ALL-METAL HEXAGON NUT FINE M12×1.25	11480	2
14	9049829	Trækaksel, højre for & venstre bag	SHAFT HALF A (ONE SPLINE)	73179	1
15	9049610	Skive for hjulnav, 23x40x3	WASHER 23×40×3	73060	1
16	9049601	Møtrik for hjulnav, M22	NUT M22×1.5	73336	1
17		Split	COTTER PIN 4×35	10791	1
18	9039473	Navkapsel	CAP FOR STEEL WHEEL	70717	1
19	9049616	Pakdåse, 54x72x6,5/10	OIL SEAL 54×72×6.5_10	73182	2
20		Hjulnav med hjulbolte	HUB FOR STEEL WHEEL ASSY. (INCL. 5PCS 73335 AND 1PC 84095)	86506	1
21		Hjulleje med lejehus, låsring og pakdåser	CARRIER BEARING WHEEL REAR LH ASSY (INCL. 1PC 10807, 1PC 73339, 1PC 84443 AND 2PCS 73182)	86509	1

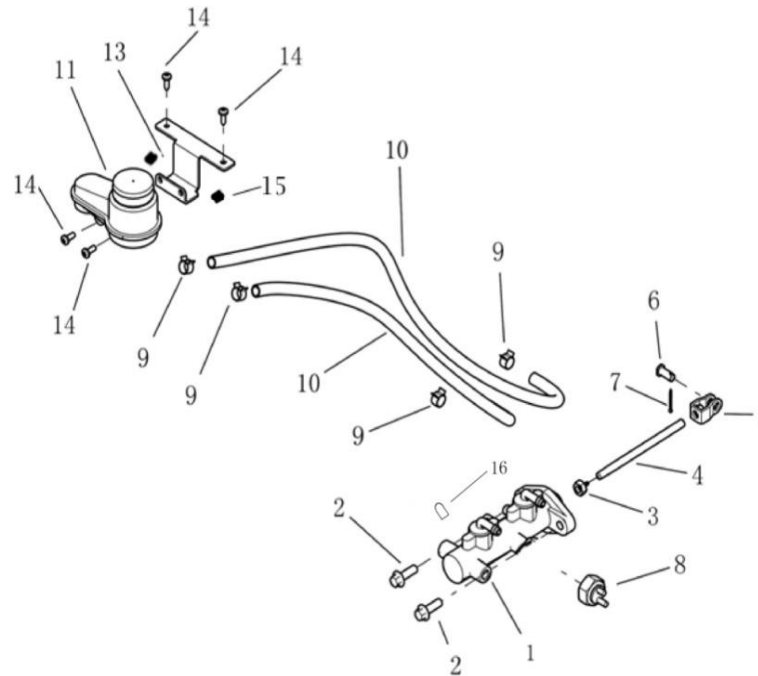
FIGUR 31 – HØJRE BAGHJUL / REAR WHEEL, RIGHT



## DELE TIL FIG 31

Pos	Varenr / item no	Varenavn	Item name	OE	stk / qty
1		Fælg, sort – baghjul	RIM REAR 14×8 STEEL, BLACK	84177A	1
2		Dæk, bag – WANDA P3035	TIRE REAR 26×11-14 (WANDA P3035)	73183f	1
2		Dæk, bag – DURO	TIRE REAR 26×11-14 (DURO)	86508	1
3	9039479	Ventil, slangeløs	VALVE RIM	20807a	1
4	9049611	Hjulmøtrik	NUT M12×1.25 FOR RIM	73337	5
5	9049582	Hjulbolt, M12x25	STUD M12×1.25×25	73335	5
6	9049786	Hjulnav	HUB FOR STEEL WHEEL	84095	1
7	9049591	Låsering Ø72	RING RETAINER 72	10807	1
8	9049748	Hjulleje, 39x72x37	BEARING 39×72×37	73339	1
9		Lejehus	CARRIER BEARING WHEEL REAR RH	86312	1
10	9049623	Bøsning for bæream	BUSHING ARM	73063	4
11	9049624	Afstandsbøsning 114,5 mm	SHAFT PIVOT 114.5MM	73049	2
12	9049625	Flangebolt, M12x140 (10.9)	HEXAGON FLANGE BOLT M12×1.25×140 10.9	73334	2
13		Møtrik, M12x1,25	ALL-METAL HEXAGON NUT FINE M12×1.25	11480	2
14	9049828	Trækaksel, venstre for & højre bag	SHAFT HALF B (TWO SPLINE)	73184	1
15	9049610	Skive for hjulnav, 23x40x3	WASHER 23×40×3	73060	1
16	9049601	Møtrik for hjulnav, M22	NUT M22×1.5	73336	1
17		Split	COTTER PIN 4×35	10791	1
18	9039473	Navkapsel	CAP FOR STEEL WHEEL	70717	1
19	9049616	Pakdåse, 54x72x6,5/10	OIL SEAL 54×72×6.5_10	73182	2
20		Hjulnav med hjulbolte	HUB FOR STEEL WHEEL ASSY. (INCL. 5PCS 73335 AND 1PC 84095)	86506	1
21		Hjulleje med lejehus, låsring og pakdåser	CARRIER BEARING WHEEL REAR RH ASSY. (INCL. 1PC 10807, 1PC 73339, 1PC 86312 AND 2PCS 73182)	86510	1

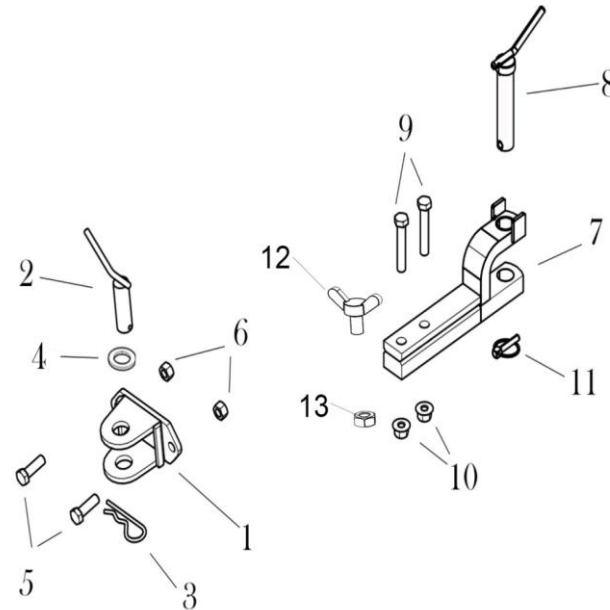
FIGUR 32 – BREMSECYLINDER  
/ BRAKE, MASTER CYLINDER



DELE TIL FIG 32

Pos	Varenr / item no	Varenavn	Item name	OE	stk / qty
1		Hovedcylinder	MASTER CYLINDER	84445	1
2		Flangebolt, M8x25 (8.8)	HEXAGON FLANGE BOLT M8×1.25×25 8.8	11498	2
3		Møtrik, M8x1,25	HEX NUT M8×1.25	11484	1
4		Trykaksel	PUSH ROD	73205	1
5		Split	CLEVIS	73090	1
6		Splitbolt	CLEVIS PIN	73091	1
7	9034697	Hårnålesplit, 2x20	COTTER PIN 2×20	10094	1
8	9049636	Stoplyskontakt	SENSOR, BRAKE	73068	1
9		Clamp	CLAMP, LINE	73069	4
10	9049630	Slange til bremsevæskebeholder	LINE, RESRVOIR	73070	1
11		Bremsevæskebeholder med føler	BRAKE RESERVOIR (WITH SENSOR)	84447	1
13		Beslag til beholder	BRACKET, RESERVOIR	73189	1
14		Skrue, ST4.8x16	CROSS RECESSED PAN HEAD SCREW ST4.8×16	11468	4
15	9049167	Pladeclips / møtrik, selvskærende	SPRING NUT ST4.8	22346	2
16		Beskyttelseskappe	RUBBER PROTECTIVE SLEEVE	84295	1

FIGUR 33 – TRÆK / HOOK

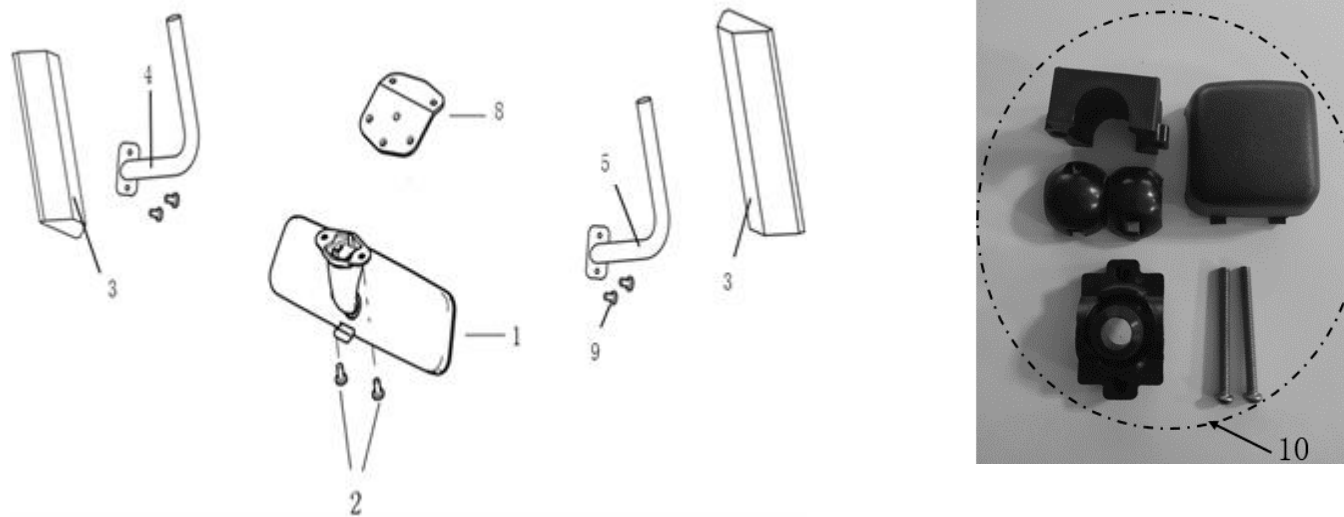


DELE TIL FIG 33

Pos	Varenr / item no	Varenavn	Item name	OE	stk / qty
1		Træk, front	FRONT HOOK	84234	1
2		Stift	PIN FRONT HOOK	84235	1
3		Hårnålesplit, 6x115	"R" PIN 6X115	10862	1
4	9058067	Gummidæmper	RUBBER DAMPER	84231	1
5		Bolt, M16x50	HEXAGON HEAD BOLT M16×50	10868	2
6		Møtrik, M16	HEX NUT M16	10874	2
7		Træk, bag	REAR HOOK	84101	1
8		Stift	PIN REAR HOOK	84102	1
9		Flangebolt, M16x85	HEXAGON FLANGE BOLT M16×85	10865	2
10		Møtrik, M16	ALL-METAL HEXAGON NUT M16	10518	2
11		Låsestift	PIN LOCK	84103	1
12		Vingeskrue, M8x25	BUTTERFLY TYPE BOLT M8×25	86441	1
13	9034657	Møtrik, M8	HEX NUT M8×1.25	10099	1



FIGUR 34 – SPEJLE / MIRRORS



DELE TIL FIG 34

Pos	Varenr / item no	Varenavn	Item name	OE	stk / qty
1	9034560	Bakspejl (center)	<i>CENTER MIRROR KIT</i>	26890	1
2		Skrue, M6x12	<i>CROSS RECESSED PAN HEAD SCREW M6×12</i>	11501	2
3		Spejlkit	<i>MIRROR KIT (II E11 46R 026515) (BIGGER)</i>	84526	2
4		Stang, venstre spejl	<i>LEFT MIRROR KIT CONNECTING ROD</i>	84527	1
5		Stang, højre spejl	<i>RIGHT MIRROR KIT CONNECTING ROD</i>	84528	1
8		Beslag til bakspejl	<i>BRACKET, CENTER MIRROR KIT</i>	73444	1
9		Flangebolt, M6x20	<i>HEXAGON FLANGE BOLT M6×20</i>	11459	4
10		Samlingssæt til spejle	<i>REAR VIEW MIRROR ACCESSORY ASSEMBLY</i>	86591	2

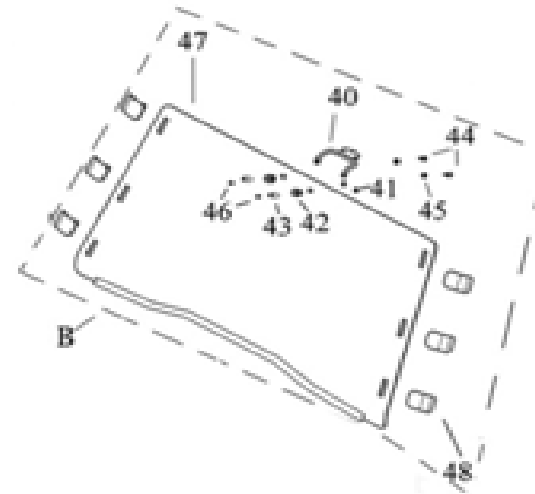
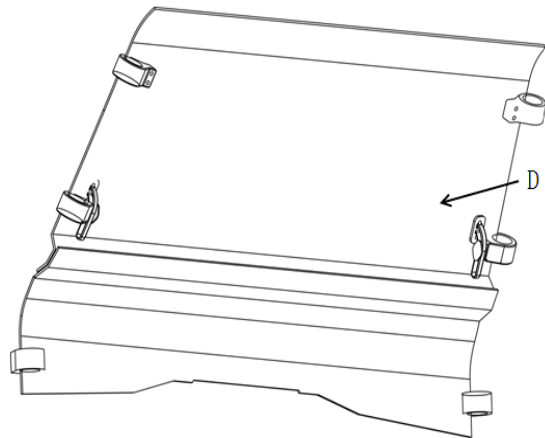
FIGUR 38A – TAG / ROOF



DELE TIL FIG 38A

Pos	Varenr / item no	Varenavn	Item name	OE	stk / qty
A		Tagpanel, komplet	ROOF PANEL ASSY	73501	1
1	9049816	Tag	UPPER ROOF PANEL	73446	1
2	9049186	Clips møtrik, M6	SPRING NUT M6	70960	16
3	9049813	Loftspanel	LOWER ROOF PANEL	73447	1
4		Skrue, ST4.8x16	CROSS RECESSED PAN HEAD SCREW ST4.8×16	11468	25
5	9049167	Pladeclips, selvskærende	SPRING NUT ST4.8	22346	3
6		Cover (lys)	COVER, CEILING LAMP	73448	1
7		Cover (højttaler)	COVER, LOUDSPEAKER	73449	2
8			SHIFTER HOLDER	73450	6
9	9049576	Skrue, M6x16	SCREW M6×16	73054	4
10		Skrue, M6x30	SCREW M6×30	73055	12
11		Gummistykke	RUBBER, FRAME ROOF	73451	8

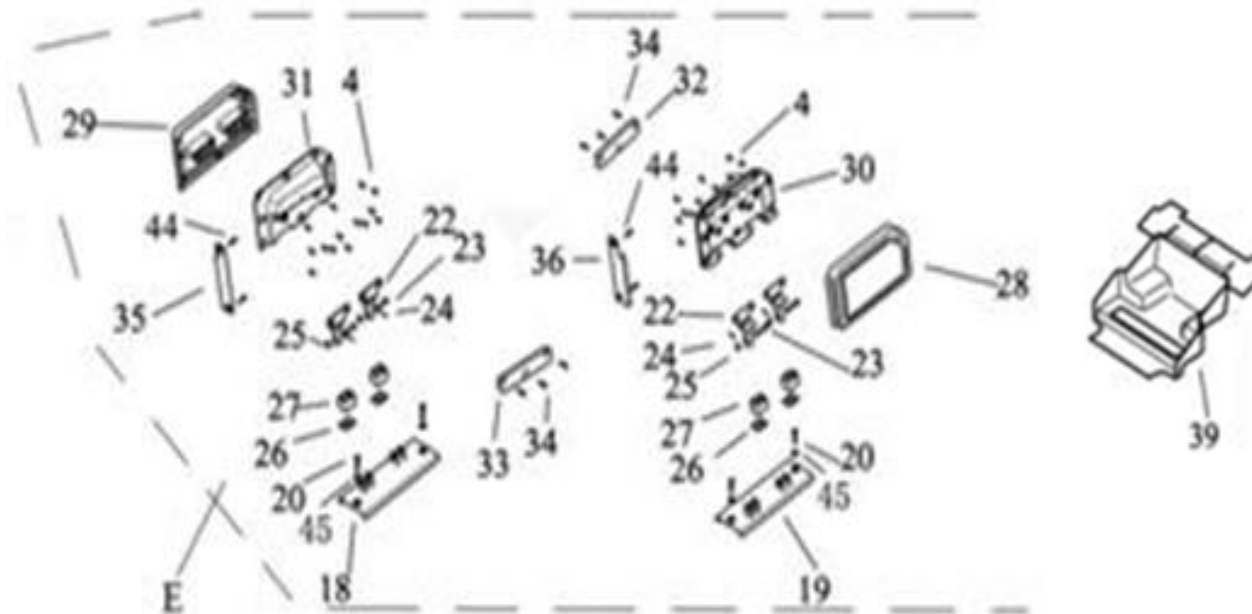
FIGUR 38B – FORRUDE / WINDSHIELD



DELE TIL FIG 38B

Pos	Varenr / item no	Varenavn	Item name	OE	stk / qty
D		Forrude med beslag	SEPARATE WINDSHIELD ASSY INCL. MOUNTING PARTS	86453	1
B		Forrude, komplet	WINDSHIELD ASSY, PC	73502C	1
40		Beslag	BRACKET, WINDSHIELD	73472	1
41		Skrue M6x12	CROSS RECESSED PAN HEAD SCREW M6X12	11501	2
42		Gummistykke	RUBBER SHEATH	70449	2
43		Bøsning	BUSHING	70543	2
44		Skrue M6x25	SCREW M6x25	73473	2
45		Skive	WASHER 6 (6.4x18x1.6)	11503	2
46	9034603	Møtrik M6	NUT M6	26269	2
47		Forrude	WINDSHIELD (PC)	84299	1
48	9049655	Holder for forrude	HOLDER, WINDSHIELD	73475	6

FIGUR 38C – DØR / DOOR



DELE TIL FIG 38C

Pos	Varenr / item no	Varenavn	Item name	OE	stk / qty
E		Skærm, komplet	SMALL FENDER ASSY	73505	1
18		Beslag 2, højre	BRACKET 1, RH SMALL FENDER	73455	1
19		Beslag 1, venstre	BRACKET 1, LH SMALL FENDER	73456	1
20		Skrue, M6x40	CROSS RECESSED PAN HEAD SCREW M6x40	10817	4
45		Skive (6,4x18x1,6)	WASHER 6 (6.4x18x1.6)	11503	4
22		Hængsel	HINGE	73457	4
23		Stift	PIN	73458	4
24		Split, 2x20	COTTER PIN 2x20	11474	4
25	9034414	Skive	WASHER 8	10068	4
26		Beslag til skærm	BRACKET, SMALL FENDER	73459	4
27		Gummistykke til skærm	RUBBER, SMALL FENDER	73460	4
28		Skærm, venstre	SMALL FENDER, LH	73461	1
29		Skærm, højre	SMALL FENDER, RH	73462	1
30		Inderskærm, venstre	INNER, LH SMALL FENDER	73463	1
31		Inderskærm, højre	INNER, RH SMALL FENDER	73464	1

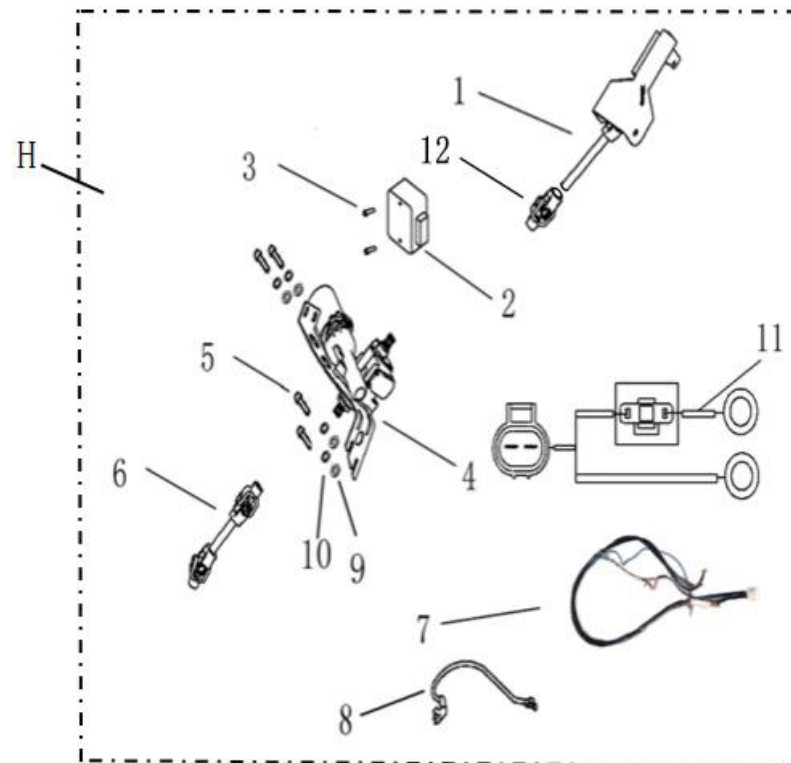
Kontakt  
Tlf salgsafdeling: 7021 2626  
Tlf teknisk support: 7696 2326

P. Lindberg A/S  
Sdr. Ringvej 1  
DK – 6600 Vejen

RES LINHAI UTV 1100CC DK V1  
www.p-lindberg.dk  
e-mail: salg@p-lindberg.dk

Pos	Varenr / item no	Varenavn	Item name	OE	stk / qty
4		Skrue, ST4.8x16	CROSS RECESSED PAN HEAD SCREW ST4.8x16	11468	28
32		Gummibøsning, venstre	RUBBER, LH SMALL FENDER	73465	1
33		Gummibøsning, højre	RUBBER, RH SMALL FENDER	73466	1
34		Skrue, ST4.8x25	CROSS RECESSED PAN HEAD SCREW ST4.8x25	10534	6
35		Beslag 2, højre	BRACKET 2, RH SMALL FENDER	73467	1
36		Beslag 2, venstre	BRACKET 2, LH SMALL FENDER	73468	1
44		Skrue, M6x25	SCREW M6x25	73473	4
39			FELT, FIXED HOOD	-	1

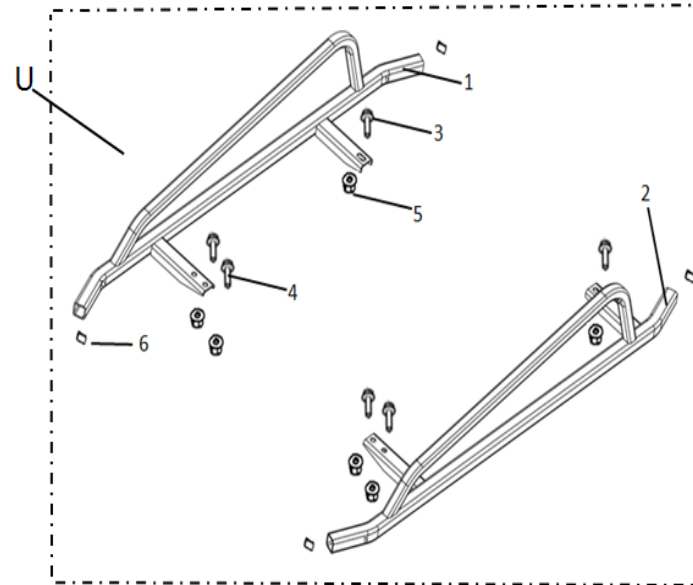
FIGUR 38F – EPS (SERVO) / EPS



## DELE TIL FIG 38F

Pos	Varenr / item no	Varenavn	Item name	OE	stk / qty
H		Servostyring, komplet	<i>EPS ASSEMBLY (WATERPROOF)</i>	86418	1
1			<i>STEERING TRANSMISSION DEVICE (EPS VERSION)</i>	73561	1
2	9071615	Servostyring, el styreboks	<i>EPS CONTROLLER ASSEMBLY (WATERPROOF)</i>	84554	1
3		Bolt, M6x12	<i>BOLT M6×12</i>	20227	2
4			<i>CONTROL MOTOR ASSEMBLY</i>	80487	1
5		Bolt, M8x20	<i>BOLT M8×20</i>	11492	4
6			<i>EPS DRIVE SHAFT ASSEMBLY</i>	73564	1
7			<i>EPS CONTROLLER FOR VEHICLE CABLE (WATERPROOF)</i>	84555	1
8		Kabel	<i>WIRE, EPS SENSOR (WATERPROOF)</i>	84556	1
9		Skive	<i>WASHER 8</i>	11515	4
10		Fjederskive	<i>SPRING WASHER 8</i>	10944	4
11		Kabel	<i>WIRE, CONTROLLER ASSEMBLY (WATERPROOF)</i>	84557	1
12			<i>CONNECTING SHAFT ASSEMBLY</i>	86467	1

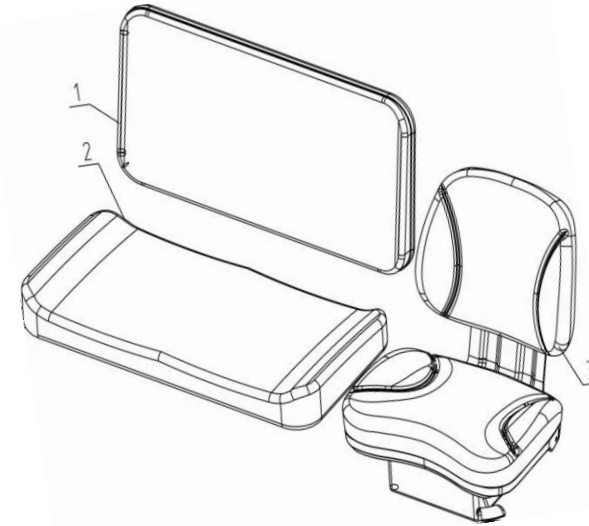
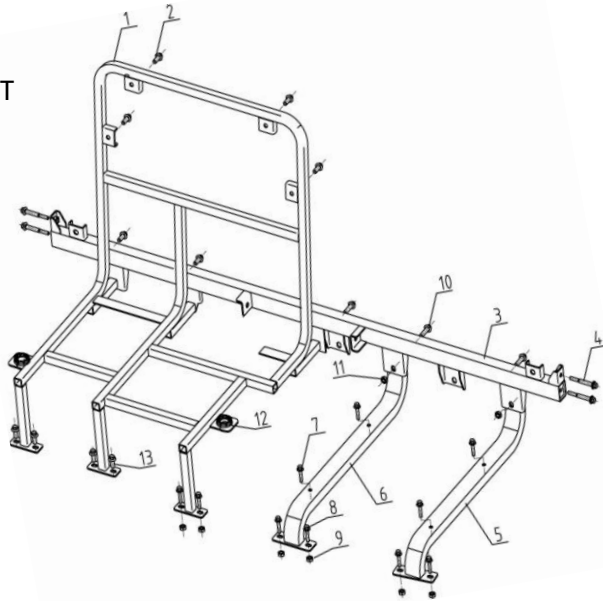
FIGUR 38G – SÆDESTØTTE  
/ CUSHION SUPPORT COMPONENT



DELE TIL FIG 38G

Pos	Varenr / item no	Varenavn	Item name	OE	stk / qty
U		Sidebeskyttere, komplet sæt	<i>SIDE PROTECTION ASSEMBLY</i>	80398	1
1		Venstre sidebeskytter	<i>LEFT GUARD</i>	86342	1
2		Højre sidebeskytter	<i>RIGHT GUARD</i>	86343	1
3		Bolt, M8x40	<i>BOLT M8x40</i>	10779	2
4		Bolt, M8x55	<i>BOLT M8x55</i>	10780	4
5		Møtrik, M8	<i>NUT M8</i>	10776	6
6		Prop	<i>THE PLUG</i>	25608	4

FIGUR 38I – SÆDE / SEAT

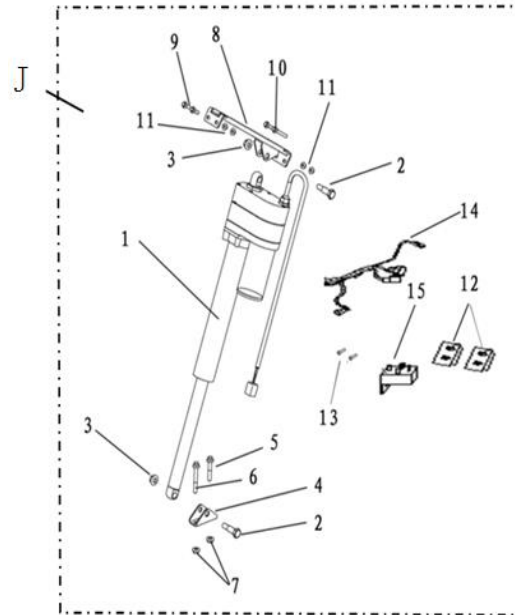


DELE TIL FIG 38I

Pos	Varenr / item no	Varenavn	Item name	OE	stk / qty
1		Ramme for sæde	ASSEMBLY WELDING OF LONG CUSHION	86513	1
2	9049576	Skrue, M6x16	SCREW M6x16	73054	4
3		Beslag	BRACKET	86514	1
4		Bolt, M8x1,25x55	BOLT M8x1.25x55	10780	4
5		Venstre støttebeslag 1	LEFT SUPPORT BRACKET 1	84437	1
6		Venstre støttebeslag 2	LEFT SUPPORT BRACKET 2	84438	1
7		Bolt, M6x45	BOLT M6x45	11234	4
8		Bolt, M6x35	BOLT M6x35	10186B	6
9		Møtrik	NUT	11477	10
10		Bolt, M8x40	BOLT M8x40	11465	4
11		Møtrik	NUT	10794	2
12	9033864	Gummidæmper	RUBBER DAMPER	26721	2
13	9034182	Bolt, M8x20	BOLT M8x20	10081	6
1		Passagersæde, komplet	INTEGRAL SEAT ASSEMBLY	86532	1
2		Rygstøtte for passagersæde	THE INTEGRAL TYPE BACKREST ASSEMBLY	86533	1
3		Førersæde	DRIVER'S SEAT CUSHION	86534	1



FIGUR 38J – TRYKAKSEL / ELECTRIC PUSH ROD



DELE TIL FIG 38J

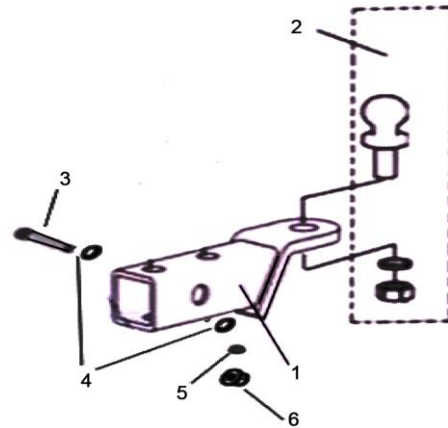
Pos	Varenr / item no	Varenavn	Item name	OE	stk / qty
J		Trykaksel komplet (aktuator)			
1		Aksel			
2		Skulderbolt, M10x1,25x45	SHOULDER BOLT M10×1.25×45	84392	2
3		Møtrik, M10	NUT M10	11480	2
4		Støttebeslag	THE SUPPORTING SEAT ARRANGED UNDER PUTTER	84393	1
5		Flangebolt, M8x45	HEXAGON FLANGE BOLT M8×45	11521	1
6		Flangebolt, M8x60	HEXAGON FLANGE BOLT M8×60	10961	1
7		Møtrik, M8	ALL-METAL HEXAGON NUT FINE PITCH M8	11479	2
8		Støttebeslag for trykaksel	THE SUPPORTING SEAT MOUNTED ON PUSH ROD	84394	1
9		Flangebolt, M6x45	HEXAGON FLANGE BOLT M6×45	11234	2
10		Flangebolt, M6x20	HEXAGON FLANGE BOLT M6×20	11459	2
11		Møtrik, M6	ALL-METAL HEXAGON NUT FINE PITCH M6	11477	4
12		Kontakt	LIFT SWITCH	84395	1
13		Skrue, M5x16	CROSS RECESSED PAN HEAD SCREW M5×16	11529	2
14		Kabel	LIFT CONTROL CABLE	84396	1
15		Relæ	FAN RELAY	84519	2

Kontakt  
 Tlf salgsafdeling: 7021 2626  
 Tlf teknisk support: 7696 2326

P. Lindberg A/S  
 Sdr. Ringvej 1  
 DK – 6600 Vejen

RES LINHAI UTV 1100CC DK V1  
 www.p-lindberg.dk  
 e-mail: salg@p-lindberg.dk

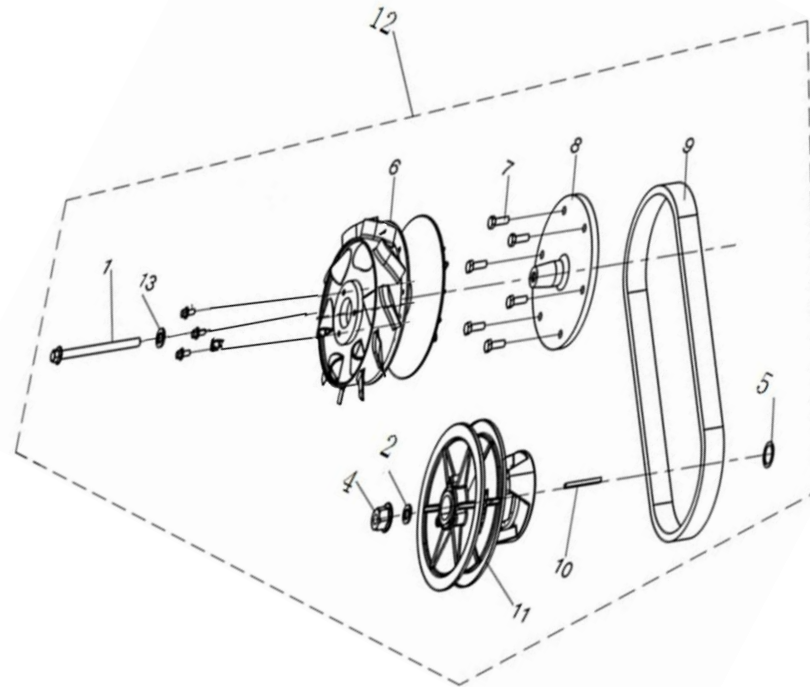
FIGUR 38K – KUGLEKOBLING  
/ REAR TOWING HITCH BALL



DELE TIL FIG 38K

Pos	Varenr / item no	Varenavn	Item name	OE	stk / qty
1		Beslag / greb	BRACKET, TRACTOR (E13 55R-01 4568), LONG	48556	1
2		Kugle	BALL, TRACTOR (E13 55R-01 4568)	48557	1
3		Bolt, M16x95	BOLT M16X95	10964	1
4	9033833	Skive 16 mm	WASHER 16	10037	2
5	9033832	Fjederskive 16 mm	WASHER SPRING 16	27050	1
6		Møtrik, M16	NUT M16	10658	1

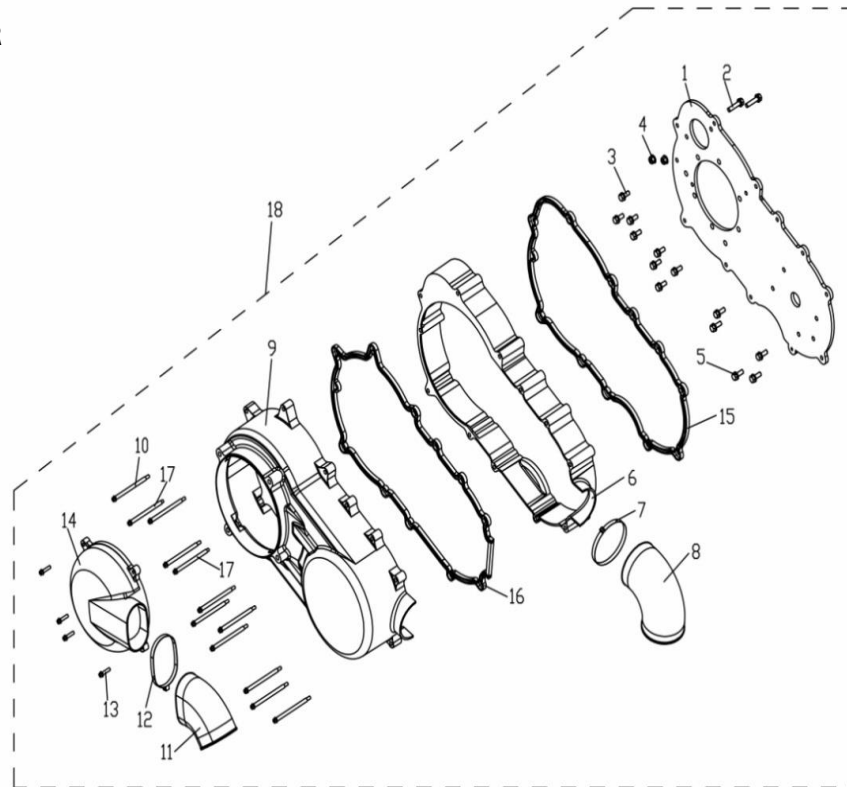
FIGUR E1A – CVT / CVT



DELE TIL FIG E1A

Pos	Varenr / item no	Varenavn	Item name	OE	stk / qty
1		Bolt, M10x166	<i>BOLT M10X166</i>	86361	1
2		Skive	<i>WASHER 12</i>	28053	1
4		Møtrik, M12x1,25	<i>NUT M12X1.25</i>	28054	1
5		Shims	<i>ADJUSTING SHIM 2</i>	84384	as needed
6		Slyngkobling	<i>DRIVE PULLEY</i>	86355	1
7		Bolt, M10x1,25x25	<i>BOLT M10X1.25X25</i>	11398	6
8			<i>SHAFT</i>	86356	1
9		Rem	<i>BELT</i>	86357	1
10		Kile, 7x55	<i>KEY, B4.7X55</i>	84070	1
11		Remskive	<i>DRIVEN PULLEY COMP.</i>	86358	1
12		CVT komplet	<i>CVT ASSY</i>	86412	1
13		Skive	<i>WASHER</i>	26324	1

FIGUR E2 – CVT COVER / CVT COVER



DELE TIL FIG E2

Pos	Varenr / item no	Varenavn	Item name	OE	stk / qty
1		CVT plade	<i>FITTING BOARD</i>	86420	1
2		Bolt, M8x35	<i>BOLT M8X35</i>	11396	2
3		Bolt, M10x1,25x20	<i>BOLT M10X1.25X20</i>	11627	8
4		Møtrik, M8	<i>NUT M8</i>	10794	2
5		Bolt, M8x20	<i>BOLT M8X20</i>	11397	5
6		CVT cover, nedre	<i>DOWN COVER CVT</i>	86421	1
7		Clamp B	<i>CLAMP B</i>	84078	1
8		Udsugningsbøjning for CVT	<i>OUTLET PLASTIC PIPE</i>	84077	1
9		CVT cover, øvre	<i>UPPER COVER COMP. CVT</i>	86422	1
10		Monteringsbolt	<i>CVT COVER MOUNTING STEP BOLT 1</i>	86423	10

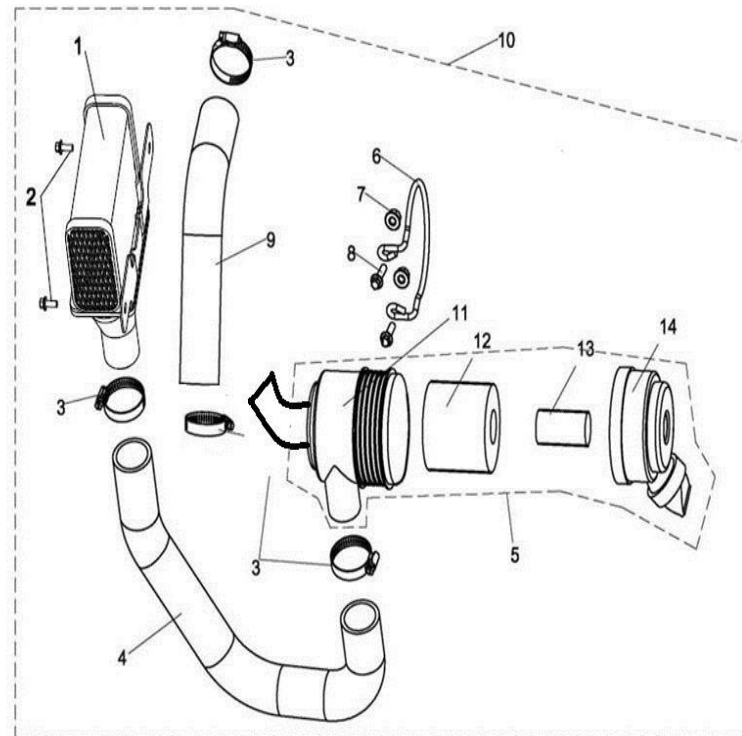
Kontakt  
 Tlf salgsafdeling: 7021 2626  
 Tlf teknisk support: 7696 2326

P. Lindberg A/S  
 Sdr. Ringvej 1  
 DK – 6600 Vejen

RES LINHAI UTV 1100CC DK V1  
 www.p-lindberg.dk  
 e-mail: salg@p-lindberg.dk

Pos	Varenr / item no	Varenavn	Item name	OE	stk / qty
11	9049669	Indsugningsbøjning for CVT	INTAKE PLASTIC PIPE	84075	1
12		Clamp A	CLAMP A	84076	1
13		Bolt, M6x25	BOLT M6X25	11539	4
14	9049679	Indtags dæksel for CVT	TOP COVER, CVT	84074	1
15		Pakning 1	CVT COVER GASKET 1	86424	1
16		Pakning 2	CVT COVER GASKET 2	86425	1
17		Monteringsbolt	CVT COVER MOUNTING STEP BOLT 1	86426	2
18		CVT, komplet	CVT COVER ASSY	86427	1

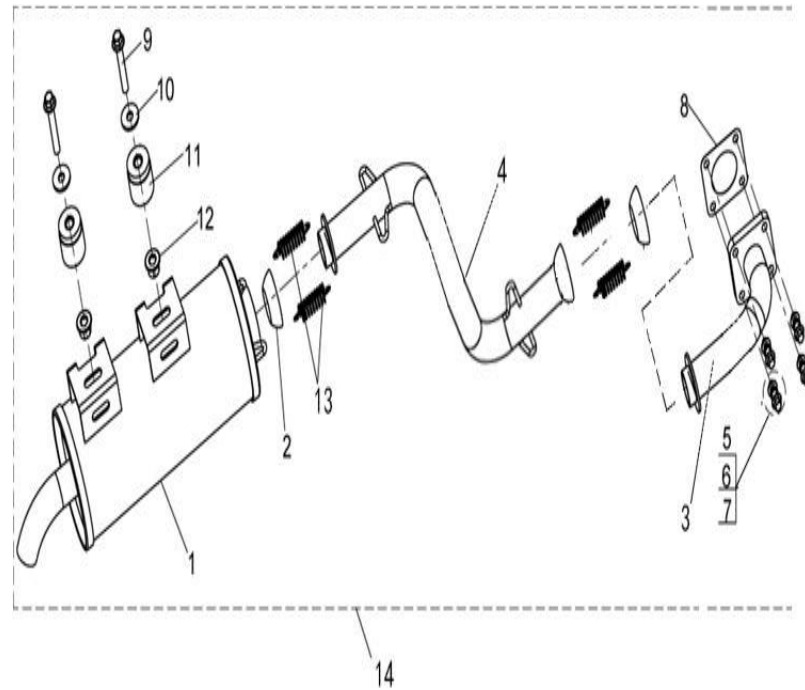
FIGUR E3 – LUFTFILTER & -INDTAG  
/ AIR INTAKE



## DELE TIL FIG E3

Pos	Varenr / item no	Varenavn	Item name	OE	stk / qty
1		Indsugningshætte	AIR INTAKE BAFFLING BOX	84296	1
2		Bolt, M6x15	BOLT M6X15	10010	2
3		Spændebånd	CLAMP (Φ40-Φ60)	84063	4
4		Indsugningssslange	INLET HOSE	86401	1
5		Luftfilter	AIR CLEANER COMPONENTS (W/FILTER ELEMENT)	86364	1
6		Spændebånd	CLAMP	86365	1
7		Møtrik, M8	NUT M8	10880	2
8	9035026	Bolt, M8x30	BOLT M8X30	10078	2
9		Udsugningsslange	OUTLET HOSE	86366	1
10		Luftindtag, komplet	AIR INTAKE ASSY	86367	1
11		Luftfilterhus, del 1	THE AIR FILTER HOUSING	86368	1
12		Luftfilter element (1)	AIR FILTER ELEMENT	86369	1
13		Luftfilter element (2)	THE SECURITY AIR FILTER ELEMENT	86370	1
14		Luftfilterhus, del 2	THE AIR FILTER HOUSING	86371	1

FIGUR E4 – Udstødning / EXHAUST



DELE TIL FIG E4

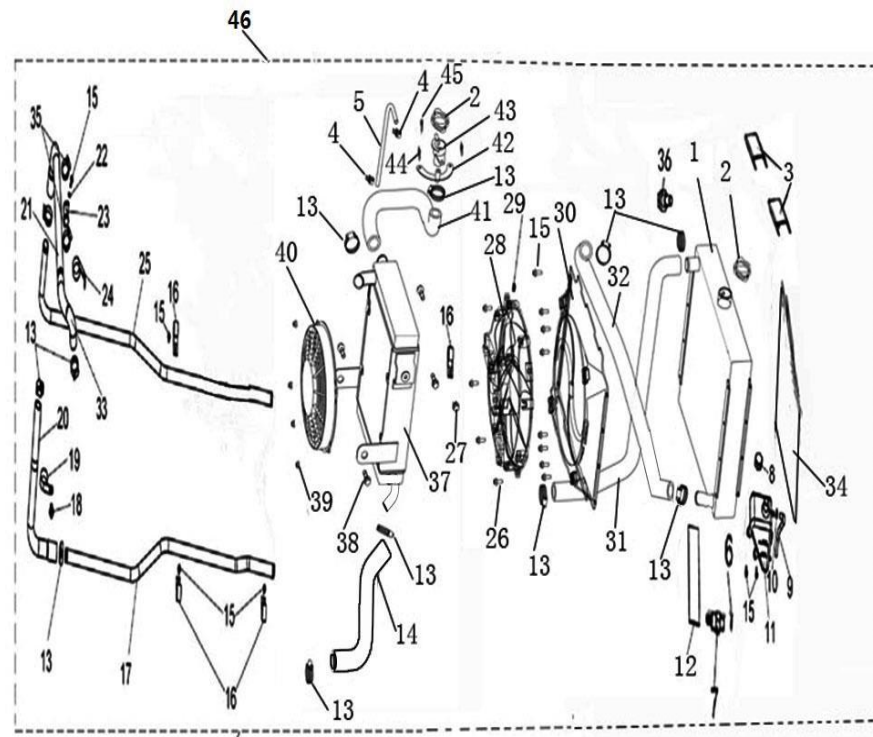
Pos	Varenr / item no	Varenavn	Item name	OE	stk / qty
1	9049826	Lyddæmper	MUFFLER	84141	1
2	9049608	Konisk pakning	SPHERICAL WASHER	84066	2
3		Udstødningsrør, del 1	EXHAUST PIPE 1	86372	1
4		Udstødningsrør, del 2	EXHAUST PIPE 2	86373	1
5	9034899	Bolt, M8x22	BOLT M8X22	10425	4
6		Fjederskive	SPRING WASHER 8	11504	4
7	9034414	Skive	WASHER 8	10068	4
8		Pakning for lyddæmper	GASKET, MUFFLER	86374	1
9		Bolt, M10x1,25x62	BOLT M10X1.25X62	10813	2
10	9034643	Skive	WASHER 10 (11x30x2.5)	10117	2
11	9057433	Ophæng til lydpotte	SILENCE BUMPER COMPONENTS	35344	2
12		Møtrik, M10x1,25	NUT M10X1.25	11482	2
13	9029909	Fjeder	SPRING	23408	4
14		Udstødning, komplet	EXHAUST ASSY	84138	1

Kontakt  
Tlf salgsafdeling: 7021 2626  
Tlf teknisk support: 7696 2326

P. Lindberg A/S  
Sdr. Ringvej 1  
DK – 6600 Vejen

RES LINHAI UTV 1100CC DK V1  
www.p-lindberg.dk  
e-mail: salg@p-lindberg.dk

FIGUR E5 – KØLESYSTEM  
/ COOLING SYSTEM



DELE TIL FIG E5

Pos	Varenr / item no	Varenavn	Item name	OE	stk / qty
1		Køler	RADIATOR A	86456	1
2	9049326	Kølerdæksel	SAFETY VALVE	22907	2
3		Skumgummistykke 1	SPONGE 1	73395	2
4		Clip, $\phi 9.8$	CLIP $\phi 9.8$	71952	2
5	9049260	Slange, tynd – for ekspansionsbeholder	PIPE, SAFETY VALVE	71819	1
6	9049172	O-ring, 13,2x1,8	O-RING 13.2X1.8	10737	1
7		Termoføler til køler	TEMPERATURE THERMO SWITCH	84297	1
8	9047195	Dæksel for ekspansionsbeholder	COVER, RECOVERY TANK	70338	1
9	9030768	Slange	PIPE, RECOVERY TANK	70342	1
10	9034708	Spændebånd $\phi 8.6$	CLIP $\phi 8.6$	22924	1
11	9047193	Ekspansionsbeholder	RECOVERY TANK	70340	1
12		Skumgummistykke 2	SPONGE 2	84086	1
13		Clamp	CLAMP 21/44	72027	8
14		Kølerslange (afgang)	OUTLET HOSE, RADIATOR	86457	1
15		Bolt, M6x16	BOLT M6X16	11495	13

Kontakt  
Tlf salgsafdeling: 7021 2626  
Tlf teknisk support: 7696 2326

P. Lindberg A/S  
Sdr. Ringvej 1  
DK – 6600 Vejen

RES LINHAI UTV 1100CC DK V1  
www.p-lindberg.dk  
e-mail: salg@p-lindberg.dk



Pos	Varenr / item no	Varenavn	Item name	OE	stk / qty
16		Fittings (alu-rør)	R-CLIP, ALUMINUM PIPE 1&2 FITTING	84133	6
17		Aluminiumsrør	ALUMINUM PIPE 1	86379	1
18		Bolt, M8x20	BOLT M8X20	10783	1
19		Fittings (slange)	R-CLIP, ENGINE INLET HOSE FITTING	84131	1
20		Kølerslange (for motor – indløb)	ENGINE INLET HOSE	86376	1
21		Kølerslange (for motor – afløb)	ENGINE OUTLET HOSE	86377	1
22		Skive	WASHER	1309254	1
23		Overløbsrør	OVERFLOW PIPE	84565	1
24		Fittings (slange)	R-CLIP, ENGINE OUTLET HOSE FITTING	84132	1
25	9049729	Aluminiumsrør, nederst	ALUMINUM PIPE 2	84128	1
26		Bolt, M6x20	BOLT M6X20	11459	4
28	9049843	12V el-blæser for køler	FAN MOTOR	84087	1
29	9049186	Clips møtrik, M6	PLASTIC FLEXIBLE INSTALLATION NUT	70960	4
30		Blæserskærm for køler	FAN MOTOR SHROUD	73004	1
31	9049706	Kølerslange	INLET HOSE, RADIATOR	84126	1
32		Forbindelsesrør	INTERMEDIATE CONNECTING PIPE	86458	1
33		Kølerslange 2 (for motor – afløb)	ENGINE OUTLET HOSE 2	86380	1
34		Beskyttelsesnet	PROTECTIVE NET	86381	
35		Clamp 21/32	CLAMP 21/32	10764	2
36	9039683	Temperaturføler, vand	THE COOLING FLUID TEMPERATURE SENSOR	70811	1
37		Køler B	RADIATOR B	86459	1
38		Bolt, M6x20	BOLT M6X20	11459	1
39	9034553	Møtrik, M6	NUT M6	10103	4
40	9057439	Kølerblæser, komplet	FAN MOTOR 500	35354	1
41		Vandtilførsel	WATER MAINS	86584	1
42		Beslag	ADD PIPE BRACKET	86384	1
43		Udluftningsventil	SAFETY PRESSURE SEAT	22908	1
44	9069136	Skrue, ST4.2x13	CROSS RECESSED PAN HEAD SCREW ST4.2×13	10178	2
45	9033898	Skrue, M5x12	SCREW M5X12	10001	1
46		Kølesystem, komplet	COOLING SYSTEM ASSY	86461	1

Vi forbeholder os ret til uden foregående varsel at ændre de tekniske parametre og specifikationer for dette produkt

Kontakt  
Tlf salgsafdeling: 7021 2626  
Tlf teknisk support: 7696 2326

P. Lindberg A/S  
Sdr. Ringvej 1  
DK – 6600 Vejen

RES LINHAI UTV 1100CC DK V1  
www.p-lindberg.dk  
e-mail: salg@p-lindberg.dk