

# Brugsanvisning

---

Varenr.: 9027885

## Husvandværk 230V



## Husvandværk

Varenr.: 9027885

### Beskrivelse:

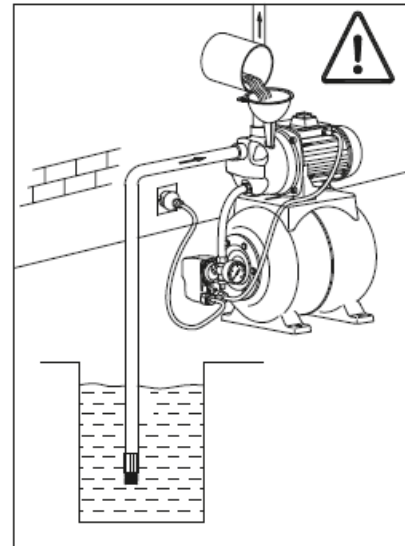
230V husvandværk med trykbeholder

### Indhold

Tekniske specifikationer:.....	3
Før ibrugtagning:.....	3
Tilsluttet anvendelse:.....	3
Sikkerhedsinstruktioner:.....	4
Hvad betyder symbolerne:.....	4
Generelle sikkerhedsanvisninger:.....	4
Sikkerhed ved elektrisk tilslutning:.....	4
Sikkerhed ved vedligeholdelse:.....	5
Produktsikkerhed:.....	5
Overblik over maskinen:.....	6
Udpakning og opstilling:.....	7
Montering af sugeslange:.....	7
Montering af trykslange:.....	8
Tilslutning af el:.....	8
Sådan bruges husvandværket korrekt:.....	9
Start maskinen:.....	10
Vedligeholdelse:.....	11
Øg det forudindstillede fyldningstryk:.....	11
Opbevaring:.....	11
Fejlfinding:.....	12
Bortskaffelse:.....	12

### Tekniske specifikationer:

Max. vandtemperatur	35°
Max. igangsætninger pr. time	30
Strømforsyning	230 volt
Frekvens	50 Hz
Effekt	1200 watt
Sikringstype	IPX4
Max. løftehøjde	46 meter
Suge højde	8 meter
Kapacitet	3700 l/t
Driftstryk	1,5-3,0 bar



### Før ibrugtagning:

#### Vigtigt:

Inden installering påbegyndes, bør denne manual læses grundigt igennem!



Skader opstået på grund af manglende hensyntagen til manualens henvisninger, kan ikke dækkes af garantien.

Dette husvandværk er beregnet til privat brug, overrisling af haver og øgning af anlægs vandtryk.

Efter køb og inden brug, sørg da for at tjekke, at produktet ikke er beskadiget.

Husvandværket må ikke startes op uden vand, da dette kan ødelægge pumpen.

### Tilsigtet anvendelse:

Benyt kun udstyret til rent vand og i henhold til de tilladte data. Det må ikke benyttes til drikkevand, fødevarer, eksplosive, brændbare eller aggressive materialer eller substanser som er sundhedsskadelige samt afføring.

Udstyret er beregnet til privat brug.

## Sikkerhedsinstruktioner:

### Hvad betyder symbolerne:



Dette advarselssymbol bruges både til at advare mod personskade eller død og for at advare mod skader på maskine, omgivelser eller ejendom.



Dette symbol indikerer information, som kan hjælpe brugeren til en bedre forståelse af processerne.

### Generelle sikkerhedsanvisninger:

- Læs og forstå hele manualen før maskinen tages i brug
- Følg alle sikkerhedsinstruktioner
- Opbevar alle instruktioner til senere brug
- Hvis maskinen sælges eller udlånes skal manualen medfølge
- Udstyret må kun bruges hvis det fungerer ordentligt. Er det defekt, skal det repareres af fagmand.
- Brug aldrig udstyret i et lokale, hvor der er eksplosionsfare, i nærheden af brændbare væsker eller gasser.
- Når maskinen slukkes, vær da sikker på, at den ikke kan startes utilsigtet.
- Brug ikke udstyret, hvis tænd/sluk-knappen ikke fungerer.
- Hold børn på sikker afstand af maskinen. Opbevares utilgængeligt for børn og andre uautoriserede personer.
- Overbelast ikke maskinen. Brug ikke maskinen til andet end det, den er beregnet til.
- Vær agtpågivende og brug kun maskinen ved god almentilstand. Maskinen bør ikke benyttes hvis brugeren er træt, syg, har indtaget alkohol, medicin eller illegale stoffer.
- Maskinen er ikke beregnet til at blive brugt af personer (inklusive børn), som er begrænset i deres fysiske, sensoriske eller mentale færdigheder, eller som mangler erfaring og/eller viden om maskinen, medmindre disse er under opsyn eller har modtaget instruktion omkring brugen af maskinen af en ansvarlig person.
- Sørg for at børn ikke har mulighed for at lege med maskinen.
- Overhold altid alle nationale og internationale regler vedr. sikkerhed, sundhed og arbejde.

### Sikkerhed ved elektrisk tilslutning:

- Den ansvarlige for installationen skal sikre sig, at anlægget er tilsluttet efter gældende regler.
- Må kun installeres i stik, som er korrekt installeret og har jordforbindelse.
- Sørg for at strømforsyningen svarer overens med angivelserne på apparatet, før det tilsluttes – hvis det ikke gør det, må det ikke tilsluttes.
- Rør ikke ved stikket med våde hænder og træk altid stikket ud ved at trække i stikket og ikke i ledningen.

- Bøj ikke ledningen, kør ikke over den og beskyt den mod skarpe kanter, olie og varme.
- Løft ikke maskinen i ledningen og brug ikke ledningen til andet end det, den er beregnet til.
- Tjek ledning og stik før brug.
- Er ledningen beskadiget, træk da straks stikket ud. Brug aldrig maskinen med en defekt strømledning.
- Hvis maskinen ikke er i brug, træk da stikket ud af kontakten.
- Sørg for at maskinen er slukket, før strømledningen sættes til eller fra.
- Tag altid stikket ud, inden maskinen skal transporteres.

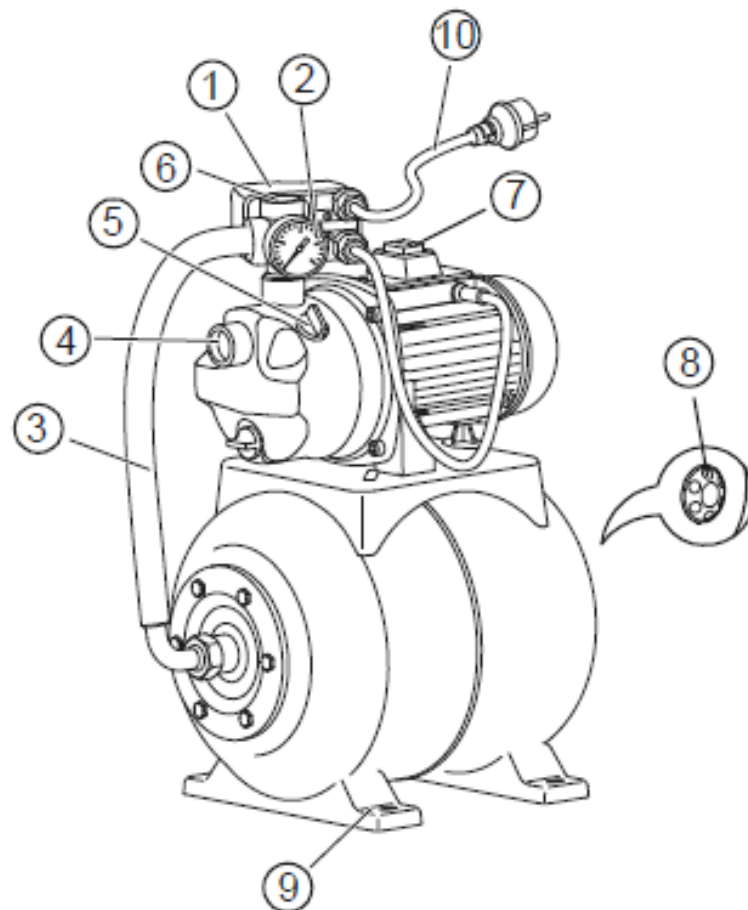
### **Sikkerhed ved vedligeholdelse:**

- Før der udføres nogen form for vedligeholdelse på maskinen, skal stikket tages ud.
- Udfør kun de vedligeholdelsesopgaver, som er beskrevet her. Alle andre opgaver skal udføres af fagmand.
- Brug kun originale reservedele. Kun disse er designede og egnede til maskinen. Uoriginale dele vil ikke kun ugyldiggøre garantien, men kan også bringe brugeren og omgivelserne i fare.

### **Produktsikkerhed:**

- Udsæt ikke maskinen for regn, og brug ikke maskinen i våde omgivelser.
- Brug ikke maskinen på arealer, hvor der er eksplosionsfare eller i nærheden af brændbare væsker eller gasser.
- Sigt ikke direkte på maskinen eller elektriske komponenter med en vandstråle. Livsfare pga. elektrisk stød!
- Læg forlængerledningen på en måde, så den ikke kan komme i kontakt med vandet, der skal pumpes op.
- Sæt ikke maskinen i gang, hvis der er mennesker eller dyr i vandet, der skal pumpes op (f.eks. fra en pool).
- Efterlad ikke maskinen uden opsyn. Tag den ud af stikket, hvis den efterlades, selv for et kort øjeblik.
- Generelt bør reparationer kun udføres af elektriker. Udføres reparationer ikke korrekt, er der fare for, at væske trænger ind i de elektriske komponenter.
- Fjern og afdæk ikke symboler på maskinen. Informationer, som ikke mere er læselige, skal udskiftes omgående.

**Overblik over maskinen:**



Nr	Beskrivelse
1	Pressostat
2	Manometer
3	Armeret slange
4	Indtag
5	Prop til opspænding
6	Samlestykke
7	Tænd/sluk-knap (på bagsiden)
8	Trykløftsventil
9	Fødder
10	Ledning og stik

## Udpakning og opstilling:

- Maskinen skal placeres på et plant underlag, som kan bære den totale vægt af maskine og væske.
- For at undgå vibrationer, bør maskinen stå på et elastisk underlag som f.eks. en gummimåtte.
- Skal maskinen bruges stationært, kan den fastgøres i underlaget med 4 skruer.
- Skal maskinen bruge til havebassin eller pool, skal maskinen sættes op så oversvømmelse undgås og så den ikke falder i. Lovbestemte krav skal overholdes.
- Opstillingsstedet skal være godt udluftet og beskyttet mod vind og vejr.
- Bruges maskinen indendørs, skal der være et dræn i gulvet eller en lækageanordning.
- Før start, tjek da sugeslangen for at være sikker på, at den er tæt. Luftbobler i sugeslangen indikerer, at der kan være lækager som kan forårsage fejl på maskinen.

## Montering af sugeslange:



Fare for skade på maskinen!

Sugeslangen skal installeres, så den ikke udøver mekanisk kraft eller spænding på pumpen. Er væsken, der skal suges op, forurenede, skal der bruges et sugefilter for at beskytte pumpen mod sand eller snavs.

Bemærk: Der skal bruges en kontraventil så vandet ikke løber ud, når der slukkes for pumpen.

- Alle samlinger skal forsegles med paksalve (Fermit) og hamp eller forseglingsstape; lækager forårsager luftudledning og reducerer eller forhindrer vandudledning.
- Hamp skal anvendes ved forskruede rør af metal og syntetiske gevind skal forsegles med forseglingsstape.
- Alle sugeslangens komponenter skal installeres af fagmand.
- Sugelangen bør have en diameter på mindst 25 mm; den skal være modstandsdygtig overfor knæk og egnet til vakuum.
- Sugelangen skal være så kort som mulig da sugekapaciteten falder med længden af ledningen.
- Sugelangen skal hælde jævnt opad mod pumpen for at undgå luftlommer.
- Der skal være nok vand, afslutningen på sugelangen skal altid være i vand.

## Montering af tryksslange:



Fare for skade på maskinen!

Trykslangen skal monteres så den ikke udøver mekanisk kraft eller spænding på pumpen.

- Alle samlinger skal forsegles med paksalve (Fermit) og hamp eller forseglingsstape; lækager forårsager luftudledning og reducerer eller forhindrer vandudledning.
- Hamp skal anvendes ved forskruede rør af metal og syntetiske tråde skal forsegles med forseglingsstape.
- Alle tryksslansens komponenter skal være kompressions-sikre.
- Alle tryksslansens komponenter skal installeres af fagmand.

Maskinen kan også tilsluttes fast til et rørsystem (f.eks. til indendørs vandforsyning til husholdningsbrug). Så skal maskinen forbindes til rørsystemet med elastiske højtryksslanger for at forhindre vibrationer.



Fare for personskade!

Hvis komponenterne ikke er kompressions-sikre eller hvis de installeres forkert, kan trykslangen springe under drift. Man kan komme til skade, når væsken sprøjter ud.



Bemærk:

Maskinen må ikke bruges til drikkevand.

## Tilslutning af el:



Livsfare – risiko for elektrisk stød!

Brug ikke maskinen i våde omgivelser.

Maskinen må kun benyttes under følgende forhold:

- Maskinen må kun tilsluttes til sikrede stikkontakter, som er installeret, jordede og eftersat af fagmand.
- Netspænding og sikring skal passe til de tekniske specifikationer.



- Når maskinen bruges i pools, havebassiner o.l. skal maskinen være tilkoblet et sikret fejlstrømsrelæ.
- Anvendes maskinen udendørs, skal elektriske installationer sikres mod stænk, de må ikke ligge i vand.
- Forlængerledninger skal have tilstrækkelig tykkelse, kabeltromler skal rulles helt ud.


## Sådan bruges husvandværket korrekt:




Fare for skade på maskinen!

Pumpen skal fyldes med vand efter hver ny forbindelse eller i tilfælde af vandtab eller luft indgang. Længere tids drift uden påfyldning af vand (tørkørsel uden opsyn) vil ødelægge pumpen.

1. Inden husvandværket tages i brug, skal det sikres, at el tilslutningen er korrekt.
2. Inden der tændes for husvandværket, skal det fyldes med vand. Skru påfyldningsproppen af og fyld pumpehuset helt op. Låget skrues på igen.
3. **Husvandværket må ikke bruges uden en kontraventil på sugeslangen.** Kontraventilen skal slutte helt tæt, så vandet ikke kan løbe tilbage i brønden m.v. Uden kontraventil vil husvandværket hele tiden starte og stoppe, hvilket kan medføre, at motoren brænder af.
4. Inden husvandværket tilsluttes, skal der være tryk i beholderen. Dette gøres ved at lade vandhanen løbe, indtil der ikke kommer mere vand ud. Dernæst åbnes det sorte låg i den ende af beholderen, der vender modsat slangen. Herunder er en ventil (som til en bil). Der pumpes luft ind, og trykket skal ligge mellem 1,8-2 bar. Herefter bør trykket tjekkes ca. hvert halve år (husk altid at slukke for strømmen ved disse tjek).
5. Husvandværket må aldrig startes med sugledningen lukket.
6. Hvis temperaturen kommer ned under 0° C, skal husvandværket tømmes helt for vand gennem bundproppen og beskyttes mod frost.
7. Hvis husvandværket ikke benyttes i længere tid, skal det tømmes helt for vand.
8. Rørene skal placeres på en sådan måde, at vægt og eventuelle vibrationer ikke tynger og påvirker husvandværket.
9. Sugeslangens forbindelser skal være helt tætte for at undgå luftbobler, som kan skade vandværkets funktioner.
10. Husvandværket kan kun benyttes til rent vand. Vandet skal være fri for faste partikler og må max. have en temperatur på 35° C.
11. Stikket trækkes ud, inden der påbegyndes vedligeholdelse af husvandværket.
12. Undgå tørkørsel. Hav altid tilstrækkeligt med vand til rådighed til påfyldning.

 Fare for skade på maskinen!  
Tilsluttes maskinen til vandforsyningen er det vigtigt at være opmærksom på, at vandtrykket fra vandforsyningen kommer oveni pumpetrykket. Et samlet tryk på 6 bar må ikke overskrides.

**Bemærk:**  
 Tryktanken har en gummibælg, som er under lufttryk ved levering, dette gør det muligt at fjerne små mængder vand uden at starte pumpen. Tjek altid trykket før pumpen startes og øg det om nødvendigt. Pumpen må ikke stå i direkte sollys, da dette under visse forhold vil kunne resultere i et for højt tryk.


### **Start maskinen:**


1. Sæt stikket i kontakten
2. Åbn trykslangen (tænd for hane eller dyse)
3. Tænd for pumpen på tænd/sluk-knappen
4. Tjek om der kommer vand ud

Hvis motoren ikke starter eller hvis pumpen ikke opbygger tryk eller lignende fejl opstår, sluk for maskinen og ret fejlen. Se fejlfindingskemaet.

Pumpen er udstyret med en tryk-kontakt. Denne tænder for pumpen, hvis vandtrykket i tryktanken falder til under start-trykket pga. at vandet fjernes.

Trykkontakten slukker for pumpen, når lukketrykket igen nås.

**Bemærk:**  
 Trykkontakten er ved levering forudindstillet til korrekt start- og lukketryk.

 Livsfare pga. elektrisk stød!  
Kun fagmand må åbne og indstille trykkontakten.

## Vedligeholdelse:



Livsfare pga. elektrisk stød!

Tag altid ledningen ud af kontakten forud for vedligeholdelse på maskinen.



Risiko for personskade!

Sørg for at maskinen og tilkøbet udstyr er uden tryk, før der udføres vedligeholdelse på maskinen.



Fare for skade på maskinen!

Alle pakninger skal udskiftes hver gang maskinen har været skilt ad.

Under normale omstændigheder er det ikke nødvendigt med nogen form for vedligeholdelse (udover tjek af lufttryk). Det kan dog i nogle tilfælde blive nødvendigt at rense pumpedelene, samt at få husvandværkets elektriske dele tilset af fagmand. Undersøg pumpe og tank for utætheder. Begynder det at dryppe, er det tegn på slitage på de mekaniske dele.

## Øg det forudindstillede fyldningstryk:

Hvis pumpen, over tid begynder at starte efter kun at have fjernet en lille smule vand (ca. 0,5 l), skal det forudindstillede fyldningstryk reetableres:

1. Tag stikket ud
2. Åbn trykslangen (tænd for hane eller dyse) og lad vandet løbe helt af.
3. Skru plastik fingerskruen på tryktankens forside af; luft-kontrol ventilen sidder bag den.
4. Brug en luftpumpe eller kompressor-slange til luft-kontrolventilen med en "dækventil"-forbindelse og en trykmåler.
5. Pump op til det fastsatte forudindstillede fyldningstryk (1,8-2,0 bar).
6. Forbind maskinen igen og tjek funktionen

## Opbevaring:

Frost vil skade udstyret, hvis det er fyldt med vand. Er der risiko for frost, skal da udstyret ad og afmonter tilbehør, og rengør og opbevar delene et frostsikkert sted. Sådan skilles udstyret ad:

1. Sluk for udstyret og tag stikket ud.
2. Åbn trykslangen ved at tænde for hane eller dyse og lad vandet løbe helt ud.
3. Tøm pumpe og tryktank helt.
4. Afmonter suge- og trykslanger fra udstyret.
5. Opbevar udstyret frostsikkert (mindst 5° C)

## Fejlfinding:

Problem	Årsag	Løsning
Pumpen pumper ikke	Mangel på strøm	Kontroller at der er strøm i kontakten og at stikket sidder rigtigt.
	Pumpen er blokeret	Træk stikket ud og forsøg at dreje motoren manuelt.
Pumpen kører men giver ikke vand – for lavt tryk	Pumpen er ikke fyldt med vand	Fyld pumpen med vand.
	Suger falsk luft i sugetilslutningen	Kontroller alle samlinger og bundventil. Højde på vandstand.
	For høj sugehøjde	Overhold maks. sugehøjde på 8 meter.
	Filter blokeret eller snavset	Rengør eller udskift
	Kontraventil blokeret	Rengør eller udskift
	Lækage mellem motor og pumpe, akseltætning ikke tæt	Kontakt forhandler
	Pumpe er blokeret eller i stykker	Rengør pumpen med rent vand og fjern årsagen til blokeringen
	Luft i pumpe eller sugeslange	Fyld pumpehuset med vand. For sugeslange med kontraventil, fyld sugeslangen med vand
	Trykkontakt ikke justeret korrekt	Kontakt forhandler
Sugeslange suget ind på jorden	Afkort eller fastgør sugeslangen. Brug filter-skærm med kontraventil	
Pumpen kan ikke slukkes	Udkoblingstrykket er indstillet for højt	Kontakt forhandler
	Trykside uforseglet	
Pumpen afbrydes af sikring eller hfi relæ	Pumpen/motoren er blokeret	Fjern blokeringen
	Pumper med varmt vand	Fjern årsagen
	Pumpen har kørt uden vand	Afvent afkøling

Hvis fejlen ikke umiddelbart kan udbedres, kontakt da forhandler.

Bemærk at reparationer udført af ikke-fagmand vil få garantien til at bortfalde og kan betyde ekstra omkostninger.

## Bortskaffelse:



Udstyr med dette symbol må ikke bortskaffes med almindeligt husholdningsaffald. Elektrisk og elektronisk affald skal bortskaffes separat. Kontakt lokale myndigheder for muligheder for korrekt bortskaffelse. Ved at bortskaffe udstyret korrekt undgår du, at skadelige materialer

kommer ud i miljøet.

Bortskaffelse af emballage:

Emballagen består af pap og mærket plastic-typer som kan genanvendes – aflever dem til genanvendelse.

Vi forbeholder os ret til uden foregående varsel at ændre de tekniske parametre og specifikationer for dette produkt.