

JORD & MARK

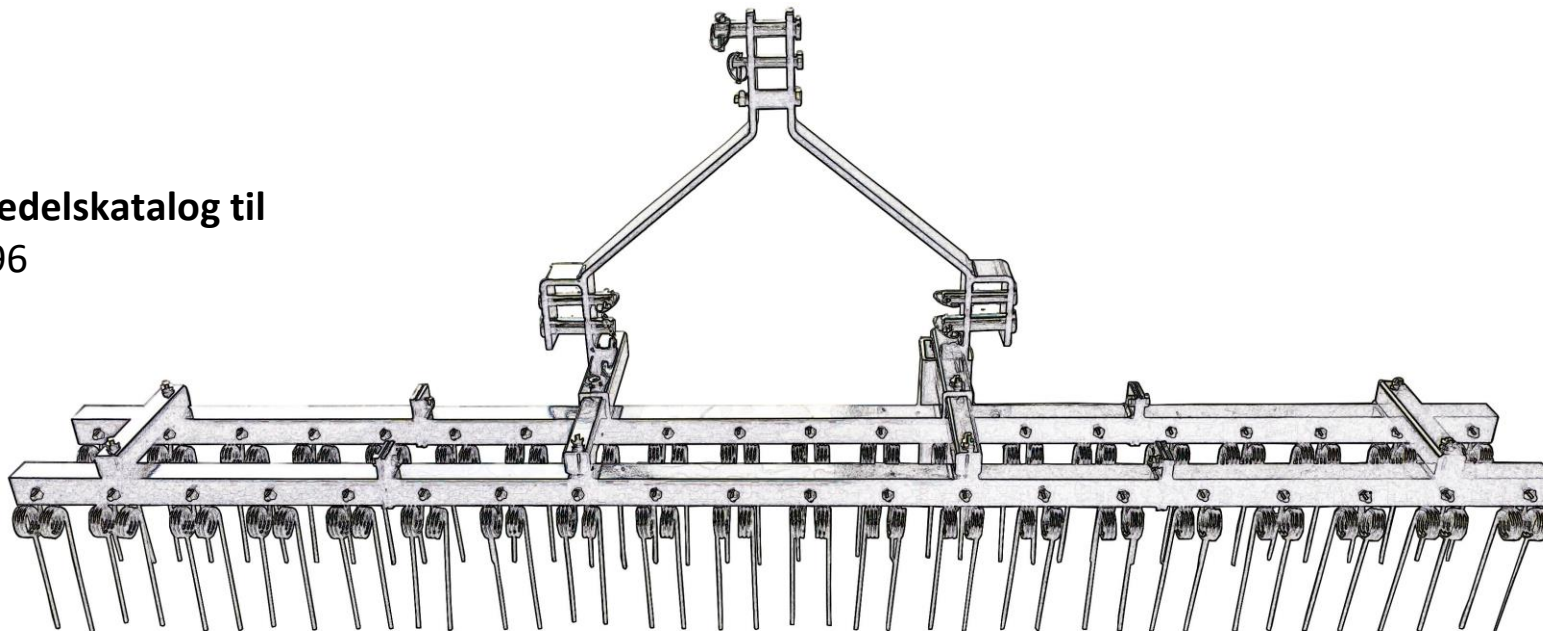


GÅRDRIVE, 232 CM

MED 2 X 20 TÆNDER

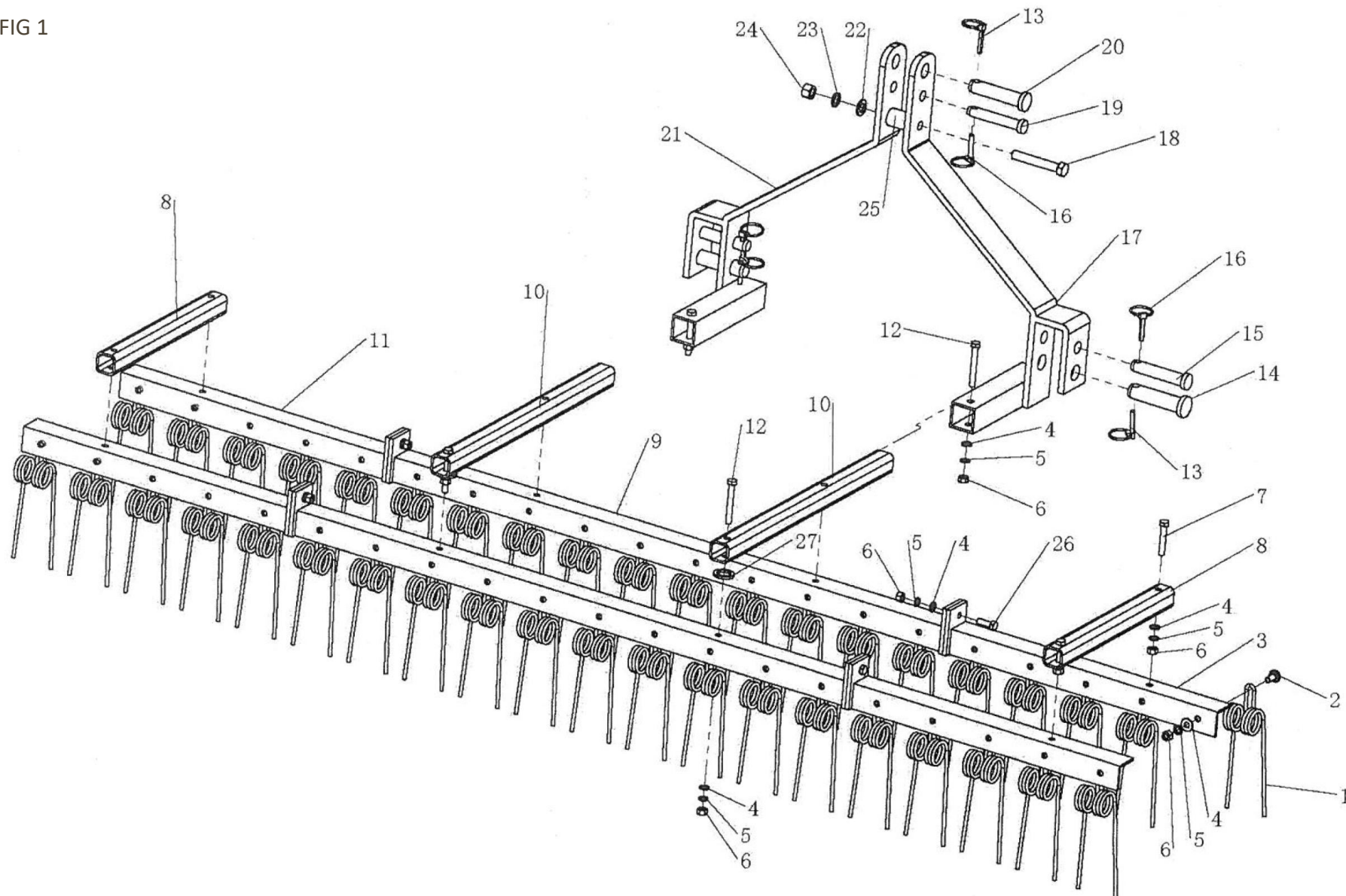
Reservedelskatalog til

9055596



19.06.2023 (V1)

FIG 1



DELE TIL FIG 1

Pos	Varenr / item no	Varenavn	Item name	stk/qty
1	9055597	Dobbelttand	Tine	40
2	9056423	Fjederbolt, M10x25 (m/møtrik)	Carriage bolt, M10x25	40
3	N/A	Højre monteringsplade	Right mounting plate	2
4	9050203	Planskive, Ø10	Flat washer Ø10	16
5	N/A	Låseskive, Ø10	Lock washer Ø10	16
6	9050208	Møtrik, M10	Nut M10	16
7	9050244	Bolt, M10x60	Bolt, M10x60	4
8	N/A	Side forbindelsesrør	Side connection tube	2
9	N/A	Midter monteringsplade	Middle mounting plate	2
10	N/A	Midter forbindelsesrør	Middle connection tube	2
11	N/A	Venstre monteringsplade	Left mounting plate	2
12	9050245	Bolt, M10x70	Bolt, M10x70	4
13	9020543	Ringsplit, Ø10 (10 stks pose)	Lynch pin Ø10	3
14	9019555	Topstangsbolt, Ø28 (kat 2)	Pin Ø28	2
15	9019553	Topstangsbolt, Ø22 (kat 1)	Pin Ø22	2
16	9020542	Ringsplit, Ø8 (10 stks pose)	Lynch pin, Ø8	3
17	N/A	Højre ramme	Right frame	1
18	9040126	Bolt, M16x110	Bolt, M16x110	1
19	9013736	Topstangsbolt, Ø19 (kat 1)	Pin Ø19	1
20	9013737	Topstangsbolt, Ø25 (kat 2)	Pin Ø25	1
21	N/A	Venstre ramme	Left frame	1
22	9050205	Planskive, Ø16	Flat washer Ø16	1
23	N/A	Låseskive, Ø16	Lock washer Ø16	1
24	9050210	Møtrik, M16	Nut M16	1
25	N/A	Afstandsstykke	Spacer	1
26	9050241	Bolt, M10x30	Bolt, M10x30	8
27	N/A	Spændeskive, Ø50x4	Washer Ø50x4	2

Vi forbeholder os ret til uden foregående varsel at ændre de tekniske parametre og specifikationer for dette produkt

Kontakt
Tlf salgsafdeling: 7021 2626
Tlf teknisk support: 7696 2326

P. Lindberg A/S
Sdr. Ringvej 1
DK – 6600 Vejen

9055596 RES DK V1
www.p-lindberg.dk
e-mail: salg@p-lindberg.dk