

P-Lindberg

Varenr.: 9058344

DA: Stubfræser

SV: Stubbfräs

DE: Stubbenfräse

EN: Stump grinder

DA

Reservedelsoversigt

SV

Reservdelsöversikt

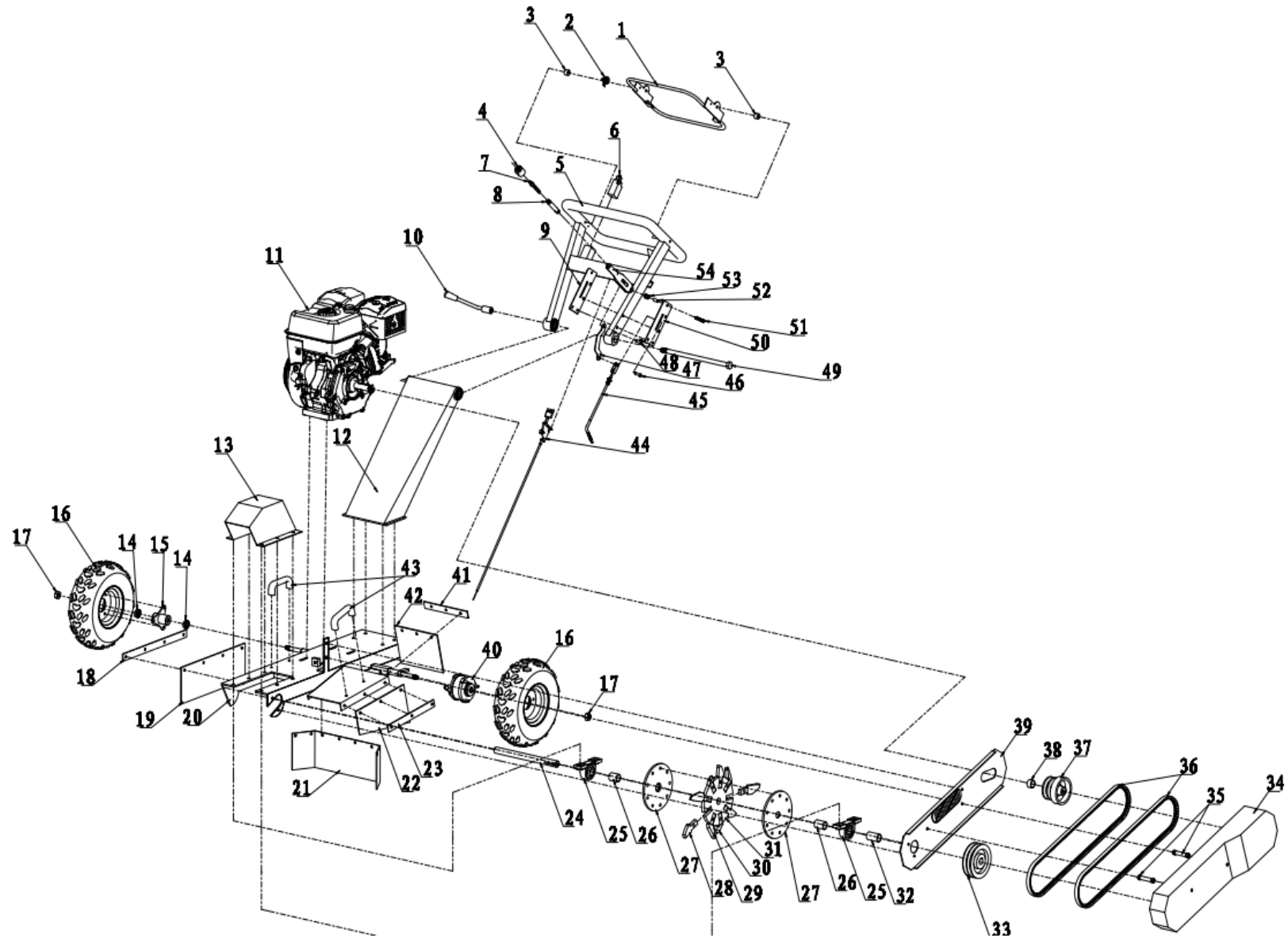
DE

Ersatzteilliste

EN

Spare parts





Kontakt, DK: 7021 2626
 Kontakt, SV: 010-209 50
 Kontakt, DE: 04604-9888 975

P. Lindberg, Sdr. Ringvej 1, DK – 6600 Vejen
 P. Lindberg, Myranganatan 4, SV – 745 37 Enköping
 P. Lindberg, Flensburger Straße 3, DE – 24969 Großenzwiehe

Reservdelsoversigt, 9058344 V9
 Reservdelsöversikt, 9058344 V9
 Ersatzteilliste, 9058344 V9

Pos	PL Nr	Beskrivelse/varenavn	Beskrivning	Beschreibung	Description	Qty
1	9058716	Sikkerhedsbøjle	Säkerhetsbåge	Sicherheitsbügel	Safty switch frame	1
2	N/A	Fjeder		Feder	Spring	1
3	N/A	Afstandsøsning		Abstandsbusche	Spacer of switch	2
4	N/A	Knop f/bremsehåndtag		Teil von Bremsgriff	Brake handle cover	1
5	N/A	Styrehåndtag øverst		Handgriff oben	Upper handrail	1
6	9058717	Sikkerhedskontakt	Kontakt	Sicherheitskontakt	Switch	1
7	N/A	Bolt	Bult	Bolzen	Bolt	1
8	N/A	Rørhåndtag f/bremse		Teil von Bremsgriff	Pipe/handle	1
9	N/A	Holder f/bremse		Halter für Bremsgriff	Brake fixation plate	1
10	N/A	Justerhåndtag f/styr	Justerhandtag	Einstellgriff	M16 handle	1
11	9058718	Motor 13HK	Motor komplett	Motor Kpl	Engine 13 Hp	1
11-1	9028257	Rekylstart	Rekylstart	Seilzugstarter	Recoil start	1
11-2	9019739	Luftfilter indsats	Luftfilter indsats	Luftfilter einsatz	Airfilter insert	1
11-3	9042619	Luftfilter, komplet	Luftfilter komplet	Luftfilter komplett	Airfilter housing complete	1
11-4	9044909	Benzintank	Bensintank	Benzintank	Fuel tank	1
11-5	9044262	Tankdæksel	Tanklock	Tankdeckel	Fuelcap	1
12	N/A	Styrhåndtag nederst		Halterung für handgriff	Lower handrail	1
13	9061191	Skærm f/skærehjul	Skyddsskärm kniv	Schutzabdeckung messer	Blade cover	1
14	9038539	Leje 6002	Lager 6002	Lager 6002	Bearing 6002	4
15	N/A	Hjulnav		Radnabe	Flange	2
16	9058719	Hjul	Däck	Rad	Wheel	2
17	9041419	Møtrik M14 "låse"	Muttar M14	Mutter M14	M14 lock nut	2
18	N/A	Fixeringsplade f/stænk klap		Verstärkerungsplatte	4 holes rubber fixation	1
19	N/A	Stænkklap "gummi"		Schmutzfänger/gummi	4 holes rubber	1
20	N/A	Hovedramme		Hauptrahmen	Frame	1
21	N/A	Fixeringsplade f/gummi 8 huller		Verstärkerungsplatte mit 8 löcher	8 holes rubber fixation	1
22	N/A	Stænkklap gummi		Schmutzfänger/gummi	Rubber	1
23	N/A	Fixeringsplade		Verstärkerungsplatte	Rubber fixation	1

Pos	PL Nr	Beskrivelse/varenavn	Beskrivning	Beschreibung	Description	Qty
24	N/A	Aksel "sidder på skærehjul" Svejset på!		Welle "angeschweist an schneiderad" <i>Nicht als einsel zu bekommen</i>	Shaft "N/A... sitting on cutting wheel	0
25	9044326	Ståleje Upc 205	Lager Upc 205	Lagerbasis Upc 205	P 205 Bearing base	2
26	9058721	Afstandsstykke L=45	Avståndsstykke	Abstandshalter	Cutterspacer	2
27	9058722	Sideplade f/skær >2020	Sidoplatta skår	Seitenplatte	Cutter clamp plate	2
28	9058723	Skærplade lige 1 bolt >2020	Kniv rakt 1 bult >2020	Messer mitte 1 bolzen >2020	Straight blade 1 bolt >2020	3
29	9058724	Skærplade venstre 1 bolt >2020	Kniv vänstre 1 bult >2020	Messer links 1 bolzen >2020	Left blade 1 bolt >2020	3
30	9058725	Skærplade højre 1 bolt >2020	Kniv höger 1 bult >2020	Messer rechts 1 bolzen >2020	Right blade 1 bolt >2020	3
	9060918	Bolt unbraco til skærplade M10x45 Til model >2020	Bult till kniv M10x45 til model >2020	Bolzen f/schneideplatte M10x45 für model >2020	Bolt f/cutter knife model >2020	9
28-1	9062408	Skærplade lige 2 bolt 2020>	Kniv rakt 2 bult 2020>	Messer mitte 2 bolzen 2020>	Cutter knife center 2020>	3
29-1	9062409	Skærplade venstre 2 bolt 2020>	Kniv vänstre 2 bult 2020>	Messer links 2 bolzen 2020>	Cutter blade left 2020>	3
30-1	9062410	Skærplade højre 2 bolt 2020>	Kniv höger 2 bult 2020>	Messer rechts 2 bolzen 2020>	Cutter blade right 2020>	3
	9050241	Bolt f/skærplade M10x30 2020>	Bult t/kniv M10x30 2020>	Boltzen f/messer M10x30 2020>	Bolt f/cuttingplate 2020>	18
31	9062400	Skærehjul u/platter model >2020	Skærhjul u/platter/kniv modell >2020	Messerrad o. Messer/platten Modell >2020	Cutting wheel no/plates model >2020	1
31	9066168	Skærehjul m/platter model 2020>	Skærhjul m/platter/kniv modell 2020>	Messerrad mit Messer/platten Modell 2020>	Cutting wheel w. plates model 2020>	1
32	9064774	Afstandsstykke L=40mm	Avståndsstykke	Abstandshalter	Cutter spacer	1
33	9061638	Remskive skærehjul	Remskiva f/kniv	Riemenscheibe f/messerrad	Pulley f/cuttingwheel	1
34	N/A	Remskærm ydre		Riemenschutz	Belt cover	1
35	N/A	Afstands stykke f/remskærm		Abstandhalter	Spacer f/beltcover	1
36	9058726	Rem 17x1346	Kilrem 17x1346	Riemen 17x1346	Belt 17x1346	2
37	9060957	Slyngkobling	Slungkoppling	Zentrifugal Kupplung	Clutch	1
38	N/A	Afstands bøsning		Abstandsbusche	Clutch spacer	1
39	N/A	Remskærm indre		Riemenschutz	Belt inner cover	1
40	9060222	Bremse komplet v/hjul	Broms v hjul	Bremse	Brake assembly	1
41	N/A	Fixeringsplade 3 hul f/stænkklap		Verstärkerungsplatte	3 holes rubber fixation	1
42	N/A	Stænkklap gummi 3 hul		Schmutzfänger/gummi mit 3 löcher	3 holes rubber	1
43	9062644	Bærehåndtag	Plasthandtag	Tragegriff	Plastic handle	2
44	9058728	Gaskabel/håndtag komplet	Gaskabel/handtag	Gaskabel/Griff	Throttle switch assy	1

Pos	PL Nr	Beskrivelse/varenavn	Beskrivning	Beschreibung	Description	Qty
44-1	9065803	Gaskabel		Gaskabel	Throttle cable	1
45	9058728	Bremsekabel	Bromskabel	Bremskabel	Brake cable	1
46	9037424	Split 8x40		Splint 8x40	Pin 8x40	1
47	N/A	Holder f/bremsekabel		Halterung für Bremskabel	Brake connection piece	1
48	9037424	Split 8x27		Splint 8x27	Pin 8x27	1
49	N/A	Bolt M16x345mm		Botzen M16x345	M16x345 hex bolt	1
50	N/A	Holder f/bremsekabel		Halterung für Bremskabel	Brake fixation outer plate	1
51	N/A	Bolt		Bolzen	Hex bolt	2
52	N/A	Afstandsstykke		Abstandhalter	Inner spacer	2
53	N/A	Afstandsstykke		Abstandhalter	Outer spacer	2
54	9060956	Bremsehåndtag	Bromshandtag	Bremshebel	Brakehandle	1



Skærehjul 2 bolt model 2020>
Schneiderad 2 bolzen 2020>
Skærhjul m/platter 2 bolt 2020>



Skærplade t/2 bolt montering 2020>
Kniv t/2 bult montering 2020>
Messer f/2 bolzen montage 2020>



Skærplade t/1 bolt montering >2020
Kniv t/1bult montering >2020
Messer f/1 bolzen montage >2020