

Brugsanvisning



Varenr.: 9053155

Savbuk/Kævleholder Smart-Holder®



Sdr. Ringvej 1 - 6600 Vejen - Tlf. 70 21 26 26 - Fax 70 21 26 30
www.p-lindberg.dk

Kæveholder - Varenr. 9053155

Beskrivelse: En savbuk, der sikkert holder kævlen på plads mens der saves.

Anvendelsesområder: Især anvendelig til savning af brænde.

Sikkerhedsinstruktioner: Følg brugsanvisningen og de følgende sikkerhedsforskrifter og opbevar dem til senere brug. Tilsidesættes sikkerhedsforskrifterne kan det resultere i alvorlig ulykke.

For at kunne arbejde sikkert, skal savbukken altid opstilles på et plant, vandret og fast underlag.

Den svingbare klo-ramme skal indstilles (hulrække), sådan at kløerne kan holde et fast greb.

Efter at kævlen er lagt på, skal det kontrolleres, at savbukken står fast – den må ikke vippe.

Følg brugsanvisningen, især sikkerhedsreglerne, for den benyttede motorsav.

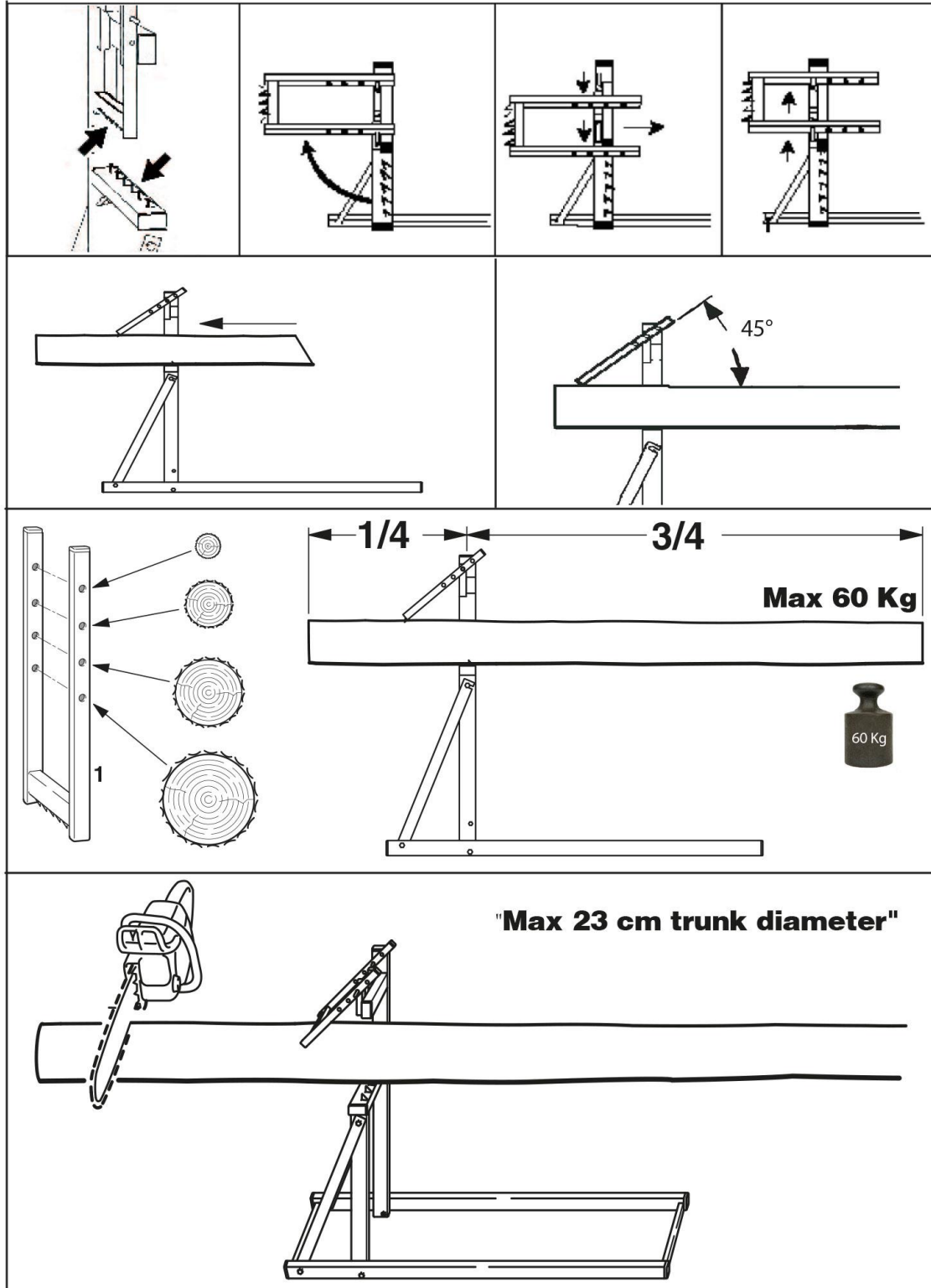
Sæt altid motorsaven an med barkstøtten og sav kun med undersiden af sværdet, ellers kan savkæden få kævlen til at flytte sig og blive ustabil, hvilket kan føre til ulykke.

Før ibrugtagning: Kontroller at savbukken er i forskriftsmæssig stand, dvs. komplet, uden skader og korrekt monteret.

Samlevejledning:



Brugsanvisning:



Vi forbeholder os ret til uden foregående varsel at ændre de tekniske parametre og specifikationer for dette produkt.