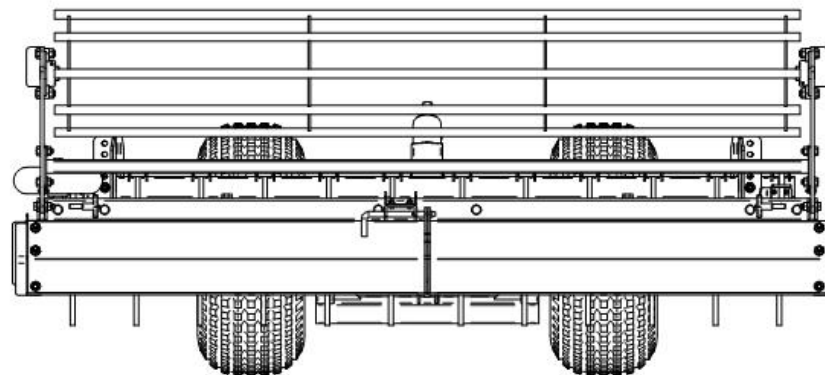


ATV



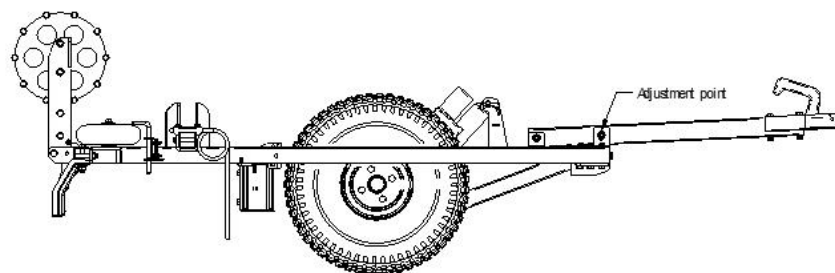
RIDBANEHARV

TILL ATV



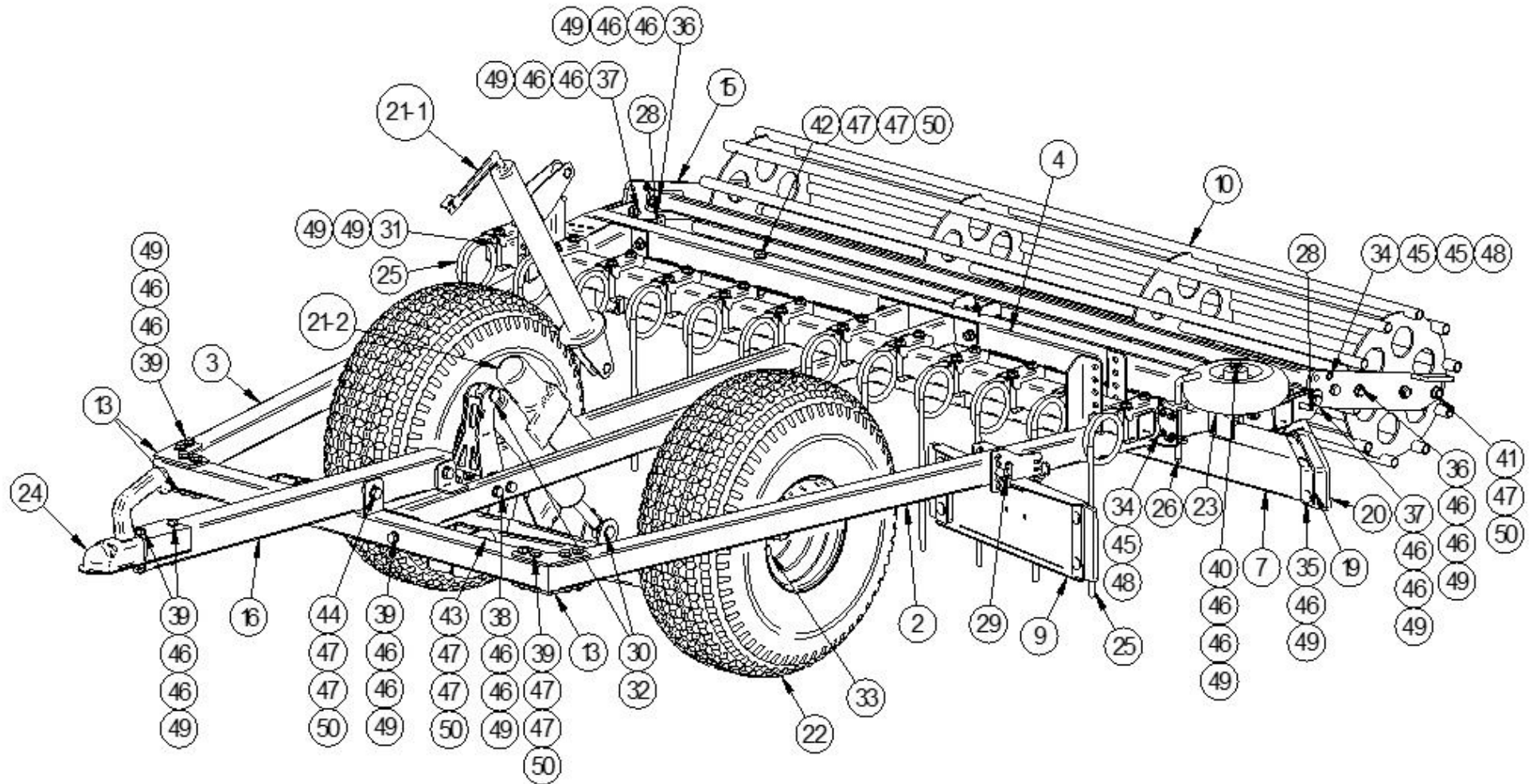
Reservdelskatalog

9067650



09.06.2023 (V1)

FIGUR 1



DELAR TILL FIG 1

Pos	Art.	Varunamn	Item name	OE	st / qty
1	N/A	Ram, fram	Frame front part	88.1101K	1
2	N/A	Ram, vänster sida	Frame left side	88.1102K	1
3	N/A	Ram, höger sida	Frame right side	88.1103K	1
4	N/A	Ram, bak	Frame rear part	88.1104K	1
5	N/A	Ram, mitten	Frame middle part	88.1105K	1
6	N/A	Axel	Axle assembly	88.1200K	1
7	N/A	Vänster sida, bak	Rear left blade	88.1300K	1
8	N/A	Höger blad, bak	Rear right blade	88.1400K	1
9	N/A	Sidoskärare	Side blade	88.1500S	1
10	N/A	Trumma	Leveller roll	88.1601K	1
11	N/A	Fäste för höjdjustering	Height adjuster mount	88.1700K	1
12	N/A	Upphängning för trumma	Roller support tube	88.1055K	1
13	N/A	Anslutningsstycke	Frame connecting plate	88.1014	4
14	N/A	Hållare för trumma, vänster	Roller left holder	88.1036	1
15	N/A	Hållare för trumma, höger	Roller right holder	88.1037	1
16	N/A	Dragstång	Tow beam	88.1038	1
17	N/A	Rörkoppling för fjädertand	Spring tine mounting tube	88.1039	1
18	N/A	Hållare för fjädertand	Spring tine holder	88.1040	12
19	N/A	Upphängning för fräs, bak	Rear rubber blade support	88.1051	2
20	N/A	Gummiblاد, bak	Rear rubber blade	88.1053	2
21-1	N/A	Höjdjustering, manuellt	Manual height adjuster	14.10400	1
21-2	N/A	Höjdjustering, hydraulisk (TILLVAL)	Electro-hydraulic cylinder with remote kit (OPTIONAL)	70.2800 (JDR)	1
22	N/A	Hjul, 22x11x8	Wheel 22x11x8	OT.10.03.010	2
23	N/A	Hjul 2,5x4"	Wheel 2,5-4"	OT.10.03.030	1
24	9013698	Släpvagnshandtag 50 mm	Coupling	OT.10.02.030	1
25	9019232	Fjädertand, Ø10 (L: 346 mm)	Spring tine Ø10 L346mm	OT.58.00.010	12
26	N/A	Lås	Locking latch	OT.57.00.010	3
27	9044318	Flänslager UCFL204	Bearing UCFL204	OT.31.00.006	2
28	N/A	Delad bult 10x20	T handle pin 10x20	OT.53.00.031	2
29	N/A	Delad bult 12x70	T handle pin 12x70	OT.53.00.040	1
30	N/A	Höjdjusteringsbult	Height adjuster pin	71.3005	2

Kontakt
Ordermottagning: 010-209 70 50
Teknisk support: 010-209 70 50

P. Lindberg
Myrangatan 4
745 37 Enköping

RES RIDBANEHARV V1
www.p-lindberg.se
e-mail: order@p-lindberg.se

Pos	Art.	Varunamn	Item name	OE	st / qty
31	N/A	U-bult 50 mm	U-bolt 50mm	84.2010	12
32	N/A	Delad 3 mm	Cotter pin 3mm DIN11024	OT.07.01.020	2
33	N/A	Hjulbult M12x1,5	Wheel bolt M12x1,5	OT.02.09.010	8
34	N/A	Insexbult M6x20	Allan head bolt M6x20 ISO7380	OT.02.03.030	14
35	N/A	Brädebult M10x30	Carriage bolt M10x30 DIN603	OT.02.05.110	6
36	9050241	Bult M10x30	Bolt M10x30 DIN933	OT.02.02.320	4
37	9050242	Bult M10x40	Bolt M10x40 DIN931	OT.02.02.039	2
38	9050243	Bult M10x50	Bolt M10x50 DIN931	OT.02.01.042	4
39	N/A	Bult M10x75	Bolt M10x75 DIN931	OT.02.01.047	20
40	9058507	Bult M10x110	Bolt M10x110 DIN931	OT.02.01.059	1
41	N/A	Bult M12x35	Bolt M12x35 DIN933	OT.02.02.400	4
42	9050255	Bult M12x80	Bolt M12x80 DIN931	OT.02.01.119	2
43	9050256	Bult M12x90	Bolt M12x90 DIN931	OT.02.01.120	2
44	9050257	Bult M12x100	Bolt M12x100 DIN931	OT.02.01.122	2
45	N/A	Bricka Ø6 / 15 SFS3738	Washer Ø6/15 SFS3738	OT.04.03.020	16
46	9050203	Bricka M10	Washer Ø10 DIN125	OT.04.01.040	68
47	9050204	Bricka M12	Washer Ø12 DIN125	OT.04.01.050	16
48	9050213	Låsmutter M6	Nut Nyloc M6 DIN985	OT.03.02.030	14
49	9050215	Låsmutter M10	Nut Nyloc M10 DIN985	OT.03.02.050	61
50	9050216	Låsmutter M12	Nut Nyloc M12 DIN985	OT.03.02.060	10

Vi förbehåller oss rätten att ändra de tekniska parametrarna och specifikationerna för denna produkt utan föregående meddelande

Kontakt
Ordermottagning: 010-209 70 50
Teknisk support: 010-209 70 50

P. Lindberg
Myrangatan 4
745 37 Enköping

RES RIDBANEHARV V1
www.p-lindberg.se
e-mail: order@p-lindberg.se