

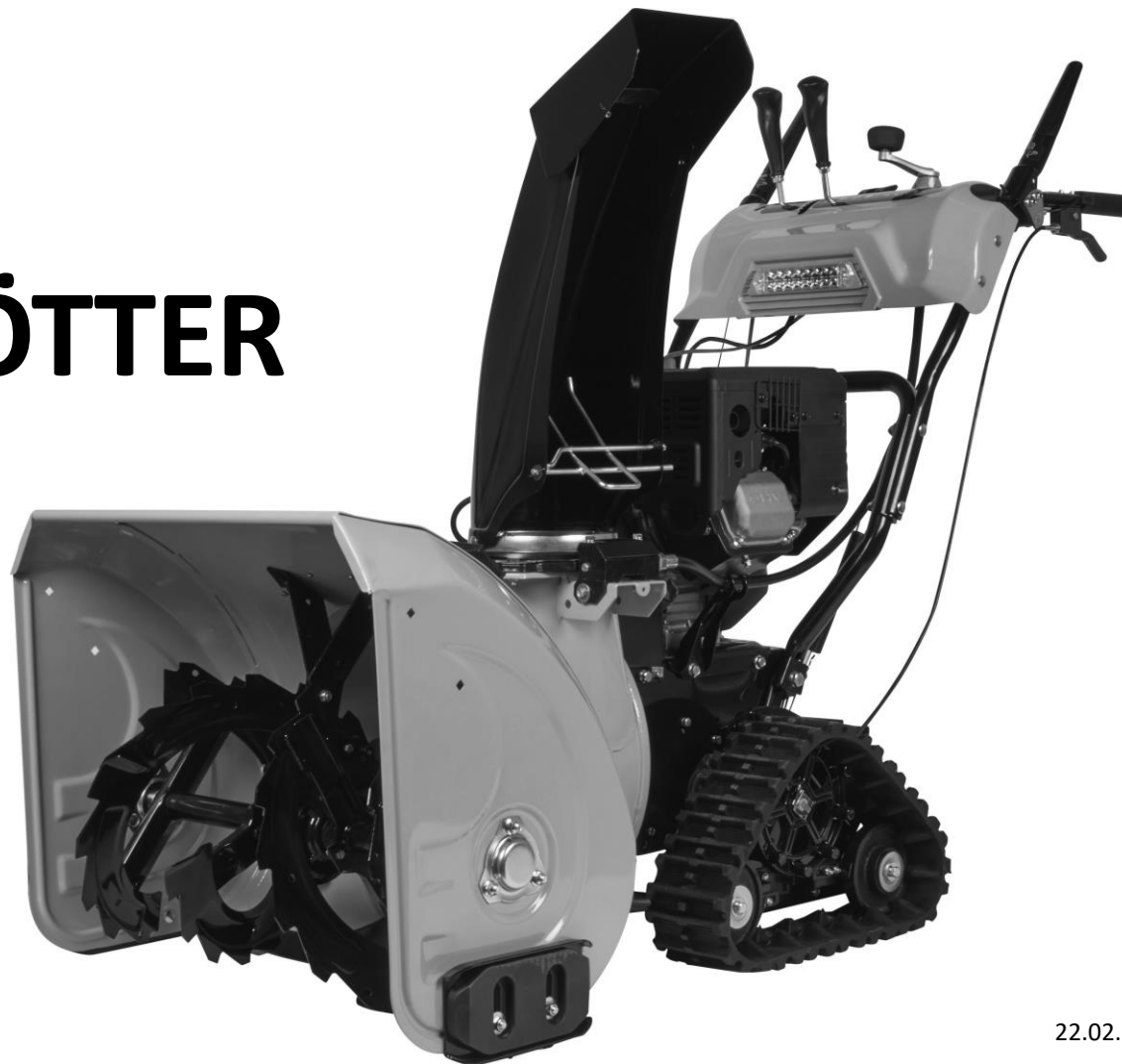
SKOG & TRÄDGÅRD



SNÖSLUNGA MED LARVFÖTTER

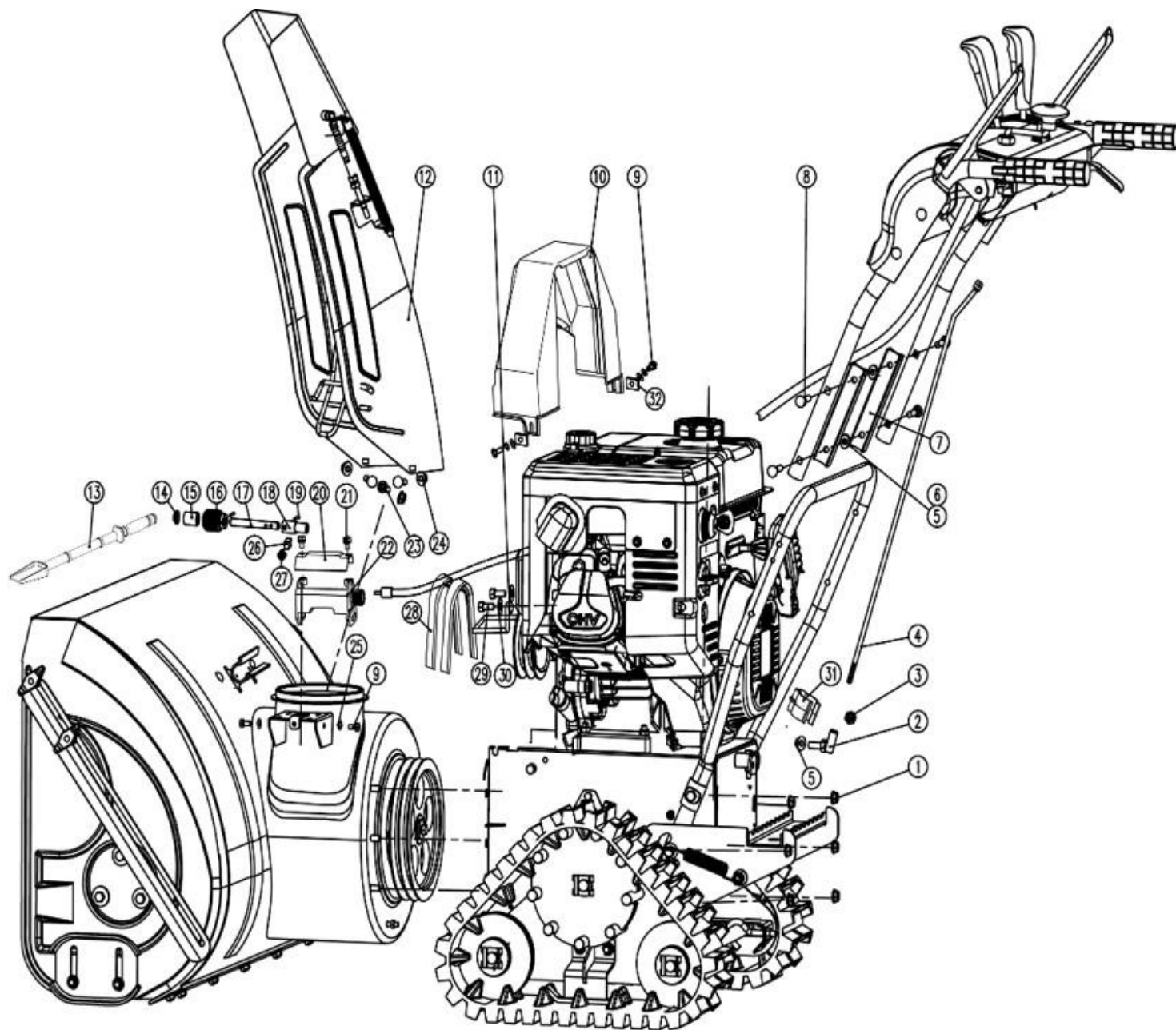
252CC

Reservdelskatalog till
9066017



22.02.2023

FIG 1

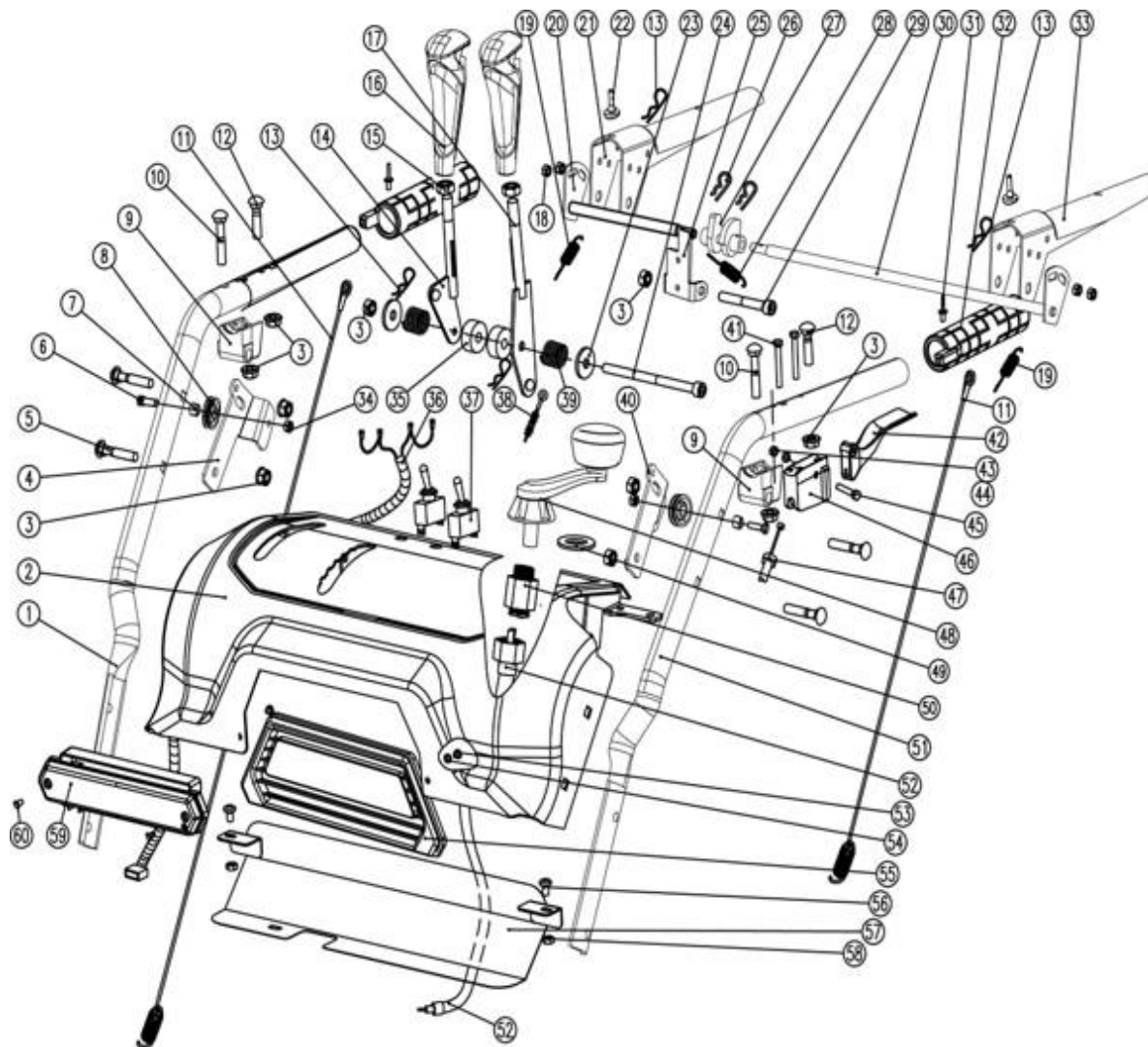


DELAR TILL FIG 1

Pos	Art.	Varunamn	Item name	OE	Antal / qty
1	9043300	Flänsmutter M8	Jam nut M8	S07*00656	6
2	9044517	Kulled	Right gimbal	KC55-10	1
3	N/A	Mutter m8x1	Nut M8x1	GB/T 6171-2000	1
4	N/A	Anslutning växelväljare	Gear connector bar	KC26-04A	1
5	9050207	Mutter M8	Nut M8	GB/T 889.1-2000	5
6	N/A	Mellandel "formad"	Concave gasket / 8*22*2	S07*00447	4
7	N/A	Mellanstycke	Armrest aluminum pad	KC30-05A	2
8	N/A	Bult 8x55	Bolts M8X55	GB/T12-1988	4
9	N/A	Bult för framskärm	Hexagon head combination bolts M6X16	GB/T6563-2014	4
10	9068950	Remskärm	Belt cover	KC30A-04A	1
11	9068951	Båge	Belt rod	KC30A-07	1
12	N/A	Utkast komplett	Chute assebmly	KC42A-03A	1
13	N/A	Snöspade	Snow shovel	KC55-24	1
14	N/A	Ändbricka	Helical bracket washers	KC55-15	1
15	9068952	Bussning	Long washers	KC26-11	1
16	9068953	Snäckhjul	Hollow worm	KC26-14	1
17	9068954	Kort axel	Mandrel	KC26-12	1
18	9068955	Anslutningsstycke	Lower connection tube	KC26-15	1
19	9068956	Anslutande led ML -kabel och snäcka	Elastic cylindrical pin 3 * 18	GB/T 879-2000	2
20	N/A	Kåpa	Rotating frame cover	KC26-16	1
21	9050220	Bult M6X16	Screw M6X16	GB/T9074.17-1994	2
22	N/A	Snäckhus	Rotating frame	KC26-10A	1
23	9050230	Bult M8x16	Bolt M8X16	GB/T12-1988	3
24	9050214	Låsmutter, M8	Hexagon lock nut M8	GB/T889.1-2000	3
25	9050197	Bricka M6	Washer M6	GB/T 96.2-2002	2
26	N/A	Klämplatta	Friction pad	KC26-17	1
27	N/A	Spänne	Friction spring	KC26-18	1
28	9067501	Kilrem 4LXP900	Belt	4LXP900	2
29	9050231	Bult m8x20	Bolt M8x20	GB/T9074.17-1994	2
30	9050198	Skärmbricka M8	Washer C8	GB/T 96.2-2002	2
31	N/A	Kabelclips	Cable holder	KC30-17	1

Pos	Art.	Varunamn	Item name	OE	Antal / qty
32	N/A	Fyrkantssunderlag	Belt cover washer	KC30A-08	2
-	9044783	Rekylstart		193500044-T153	1

FIG 2

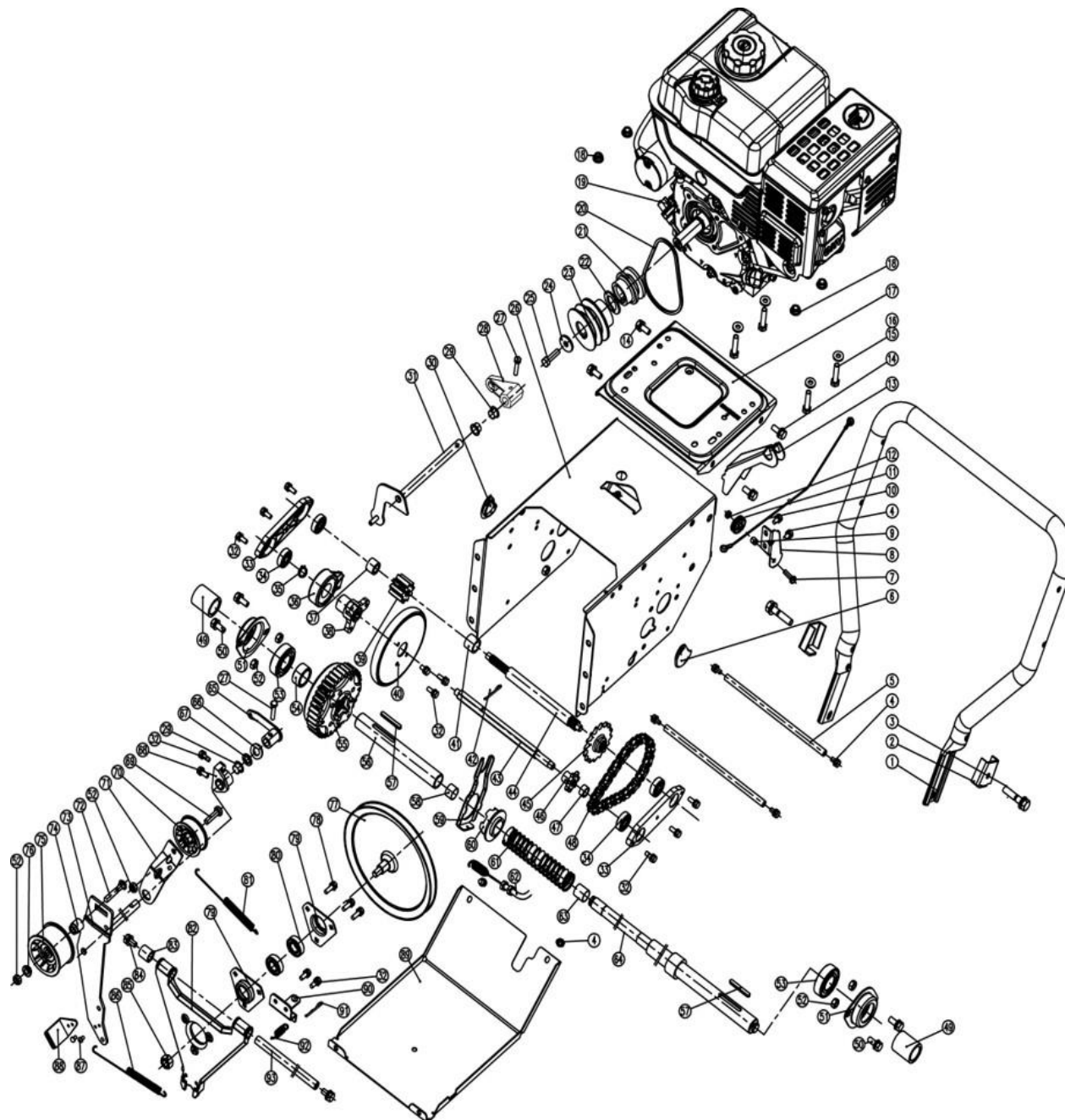


DELAR TILL FIG 2

Pos	Art.	Varunamn	Item name	OE	Antal / qty
1	N/A	Kontrollhandtag höger	Upper handle (right)	KC30-03C-01R	1
2	N/A	Instrumentbräda	Panel	KC30-03-02	1
3	9050207	Mutter M8	Nut M8	GB/T899.1-2000	10
4	N/A	Beslag	Right pulley set	KC30-03-44R	1
5	9050233	Bult m8x40	Bolt M8x40	GB/T12-1988	4
6	9050221	Bult M6X20	Bolt M6x20	GB/T5780-2000	2
7	N/A	Bussning	Small shaft sleeve	KC21-02-2	2
8	9044505	Hjul	Pulley	KC40-28	2
9	N/A	Fäste för handtag	Handle seat	KCA28-04-03	2
10	9064744	Bult M8x45	Bolt M8x45	GB/T12-1988	2
11	9068957	Wire för framdrivning	Long cable	KC30-03-49	2
12	N/A	Bult M8x35	Bolt M8x35	GB/T12-1988	2
13	N/A	Sprint	B pin \varnothing 1.5X25	S03*00493	4
14	9068958	Växelväljare framåt/bakåt	Gear handle lever	KC30-03-09	1
15	9050208	Mutter M10	Nut M10	GB/T41-2000	2
16	9068959	Växelknopp	Gear handle	KC30-03-2(M4)	2
17	9068960	Handtag	Deflector handle lever	KC30-03-11GGP	1
18	9050206	Mutter M6	Jam nut M6	GB/T 6183.1-2000	4
19	9068961	Fjäder	Spring	KC30-03-45	2
20	N/A	Axel	Short rod	KCA28-04-14	1
21	9068962	Handtag	Right control lever	KCA28-04-04	1
22	9044623	Gummidämpare	Rubber pad	KC55-03-15	2
23	9050202	Planbricka M8	Washer M8	GB/T5287-2002	2
24	N/A	Bult M8X150	Screw M8x150	GB/T 70.1-1985	1
25	N/A	Platta	Stopper	KCA28-04-17	1
26	N/A	Sprint	Pin	KC30-03-50	2
27	9069993	Medbringare	Cam	KCA28-04-16	1
28	9044566	Fjäder	Stopper spring	KC55-03-11	1
29	9050235	Bult m8x60	Screw M8x60	GB/T 70.1-1985	1
30	N/A	Axel	Long rod	KCA28-04-08	1
31	N/A	Nit 4x10	Rivet 4x10	GB/T 12618-1990	4

Pos	Art.	Varunamn	Item name	OE	Antal / qty
32	9044567	Handtag med värme	Heated handle	KC90-04-04A	2
33	9068963	Handtag för framdrift	Left control lever	KCA28-04-10	1
34	9050213	Låsmutter, M6	Jam nut M6	GB/T899.1-2000	2
35	N/A	Bussning	Short bushing	KC55-03-05-6	2
36	9044570	Kabelnät	Input wire	KC30-03-14	1
37	9068964	Kontakt för ljus, värme/handtag	Switch	ASW-07D	2
38	9068536	Kabel för kastlängd	Deflector cable	KC30A-05-4	1
39	N/A	Fjäder	Spring	KCD26-06-2	1
40	N/A	Beslag	Left pulley seat	KC30-03-44L	1
41	N/A	Skruv M5x35	Screw M5x35	GB/T70.1-1985	2
42	9044560	Handtag för differential lås	Differential handle	KC30-03-08	1
43	9050213	Låsmutter, M6	Jam nut M6	GB/T 889.1-2000	1
44	9050201	Planbricka M6	Flat washer 6	GB/T95-2002	1
45	N/A	Bult	Handle bolt	KC30-03-06	1
46	9044622	Fäste för handtag	Differential handle seat	KC30-03-05	1
47	9044559	Kabel för differential	Differential cable	KC30-02-06B	1
48	9068965	Handtag	Rotating handle	KC30-03-32	1
49	N/A	Underlag	Rubber pad	KC30-03-31	10
50	9044577	Förbindelse	Lower fixing seat for rotating lever	KC30-03-23	1
51	N/A	Kontrollhandtag till vänster	Upper handle (left)	KC30-03C-01L	1
52	9044578	Kabel utkast	Flexible shaft	KC30-03-22B	2
53	N/A	Skruv M6X10	Screw M6x10	GB/T 818-2000	2
54	N/A	Planbricka M6	Flat washer 6	GB/T95-2002	2
55	9044579	Belysningspanel	Decoration plate for light	KC30-03-24	1
56	9050220	Bult M6X16	Bolt M6x16	GB/T9074.17-1988	2
57	N/A	Under del	Cover	KC30-03-26	1
58	9050213	Låsmutter, M6	Jam nut M6	GB/T 889.1-2000	2
59	9044580	LED-ljus	LED light	KC21-03-15	1
60	N/A	Självgående skruv	Screw ST3.5x16-F	GB/T846-1985	2

FIG 3



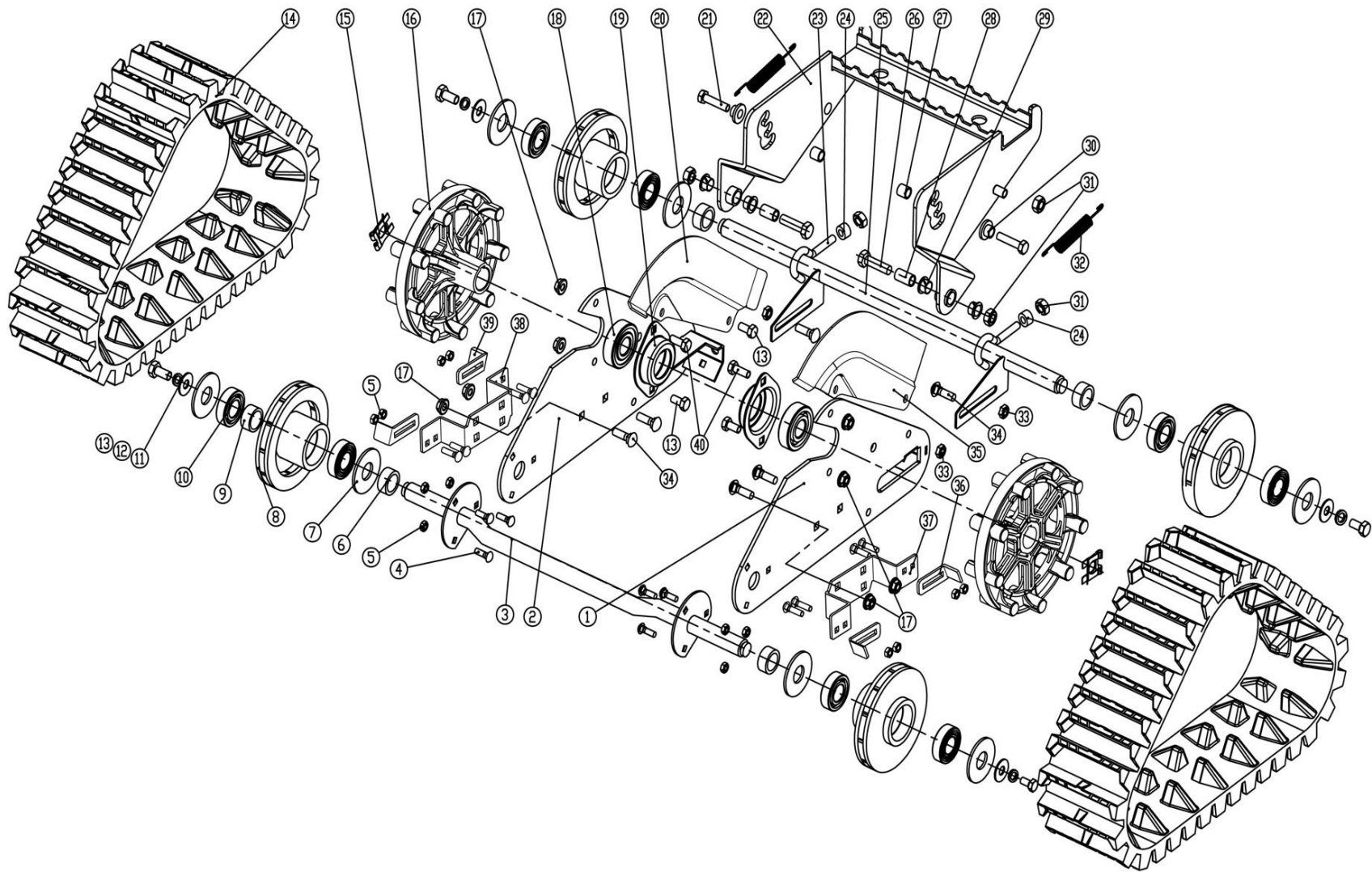
DELAR TILL FIG 3

Pos	Art.	Varunamn	Item name	OE	Antal / qty
1	N/A	Kontroll/ram längst ner	Handlebar	KC90-02-21A	1
2	N/A	Monteringsplatta för ram	Handle connecting plate	KC55-02-25A	2
3	N/A	Bult M10x45	Bolt M10x45	GB/T9074.17-1988;M10X45	2
4	9050220	Bult M6X16	Bolt M6x16	GB/T5780-2000;M6X16	8
5	N/A	Avståndsror	Strut	KC30A-02-30	2
6	N/A	Plastdel	Cover 2	KC30A-02T-01	1
7	9050221	Bult M6X20	Bolt M6x20	GB/T5780-2000;M6X20	1
8	N/A	Hållare för wirehjul	Pulley seat	KCM24-02C-19	1
9	N/A	Bussning	Small shaft sleeve	KC21-02-2	1
10	N/A	Kort wire	Short wire	KC21-02C-01	1
11	9044505	Wirehjul	Pulley	KC40-28	1
12	9050206	Mutter M6	Jam nut M6	GB/T899.1-2000;M6	1
13	N/A	Monteringskylt	Connecting plate	KC30A-02-02	1
14	9050231	Bult m8x20	Bolt M8X20	GB/T9074.17-1988;M8X20	4
15	9050233	Bult m8x40	Bolt M8X40	GB/T5780-2000;M8X40	4
16	N/A	Bricka	Washer 24*8*2	S07*00143	4
17	N/A	Motormonteringsplatta	Engine plate	KC30A-02-29	1
18	9050207	Mutter M8	Jam nut M8	DIN6927	4
19	N/A	Motor	Engine	LC180FDS	1
20	9067402	Rem 3LXP870	Belt	3LXP870	1
21	9068966	Remskiva	Drive wheel	KC30A-02-03	1
22	N/A	Bricka	Washer	KC21-02-36	4
23	9068967	Remskiva	Drive pulley 2	KC90-02-16	1
24	9050202	Planskiva M8	Washer 8	GB/T5287-2002;8	1
25	9027380	Bult 5/16-24	Bolt 5/16-24*1 1/4	GB/T5786-2000; 5/16-24*1 1/4	1
26	N/A	Chassiram	Transmission box assembly	KC30A-02-04A	1
27	9050221	Bult M6X20	Bolt M6x20	GB/T9074.17-1988;M6X20	2
28	9068968	Växelväljare	Shift connector	KC30-02-12	1
29	9044506	Växelbussning	Plastic sleeve	KC90-02-07	3
30	N/A	Plast del	Cover 3	KC30A-02T-02	1
31	9068969	Skiftgaffel	Shift fork	KC55-02-05	1

Pos	Art.	Varunamn	Item name	OE	Antal / qty
32	9050220	Bult M6X16	Bolt M6x16	GB/T9074.17-1988;M6x16	13
33	N/A	Lagerhus	Bearing seat	KC30A-02-05	2
34	9067258	Kullager 6200-2RZ	Ball bearing 6200	GB/T276-1997;6200	4
35	N/A	Låsring 25	Circlip 25	GB/T894.1-1986;25	1
36	9044586	Styrning av för växelskift	Shift bearing	KC21-02-13	1
37	N/A	Bussning 15x20x15	Sleeve 15x20x15	KC30A-02-06	1
38	N/A	Fläns för gummi hjul	Rubber wheel seat	KC21-02-12B	1
39	N/A	Kugghjul	Small gear	KC30A-02-07	1
40	9067502	Drivhjul "gummi"	Rubber wheel	KC21-02-11A	1
41	N/A	Bussning 18x23x18	Sleeve 18x23x18	KC30A-02-08	1
42	9068376	Sprint	B pinchcock	KC55-29	1
43	N/A	Drivaxel	Hexagon shaft	KC30A-02-9	1
44	N/A	Mellersta axel	Transit shaft	KC30A-02-10-2	1
45	9068970	Kedjetandhjul stort	Chain wheel	KC30A-02T-3	1
46	9068971	Kedjetandhjul litet	Small chain wheel	KC30A-02-11	1
47	N/A	Bussning 12x15x8	Sleeve 12x15x8	KC30A-02-12	1
48	9068972	Kedja	Chain 085-26	GB/T1243-1997;085-26	1
49	N/A	Ändskydd	Shaft sleeve	KC30-02-16A	2
50	9050230	Bult M8x16	Bolt M8x16	GB/T9074.17-1988;M8X16	4
51	9044617	Lagerhus 2 bultar	Bearing seat	KC90-02-11	2
52	9050207	Mutter M8	Jam nut M8	GB/T899.1-2000	4
53	9038576	Kullager 6205-2rs	Ball bearing 6205	GB/T899.1-2000;M8	2
54	N/A	Bussning 25x34x16	Shaft sleeve 25x34x16	KC30A-02-14	1
55	9068973	Differential	Differential	KC30A-02-15	1
56	N/A	Hjulaxel "kort"	Short semi-shaft	KC30A-02-16	1
57	N/A	Kil 6x4x45	Flat key 6x4x45	GB/T1095-2003;6X4X45	2
58	N/A	Bussning 1	Bronze sleeve 1	KC30A-02-17	1
59	N/A	Skiftgaffel	Fork plate	KC30A-02-18	1
60	N/A	Differential klo	Auxiliary differential part	KC30-02-07	1
61	N/A	Fjäder	Big spring	KC30-02-05	1
62	N/A	Kabel för differential	Differential cable	KC30-02-06B	1
63	N/A	Bussning 2	Bronze sleeve 2	KC30A-02-19	1
64	N/A	Hjulaxel "lång"	Long shaft	KC30A-02-20	1

Pos	Art.	Varunamn	Item name	OE	Antal / qty
65	9068927	Arm för remspännare	Tension connector	KC30A-02-31	1
66	9050204	Planbricka M12	Flat washer;ç12	GB/T848-2002;ç12	1
67	N/A	Fjäderbricka	Spring washer ç13	GB/T955-1987;ç13	1
68	9068928	Anslutning remspännare	Fixing block	KC21-02C-09	1
69	9050232	Bult M8x30	Bolt M8x30	GB/T5780-2000;M8x30	1
70	9068926	Åtdragningsrulle	Small tension pulley	KC55-02-21A	1
71	9068928	Arm för spännrulle	Small tension plate	KC21-02C-10	1
72	9064744	Bult M8x45	Bolt M8x45	GB/T12-1988;M8X45	1
73	9067974	Beslag	Big tension combination	KC30A-02A-5	1
74	N/A	Bussning	Bushing	KC55-01-24	1
75	9044537	Spännrulle dubbel	Big tension pulley	KC55-01-27	1
76	N/A	Bussning	Pad	KC55-01-26	1
77	9068932	Remskiva	Belt pulley	KC21-02C-13	1
78	9050221	Bult M6X20	Bolt M6x20	GB/T9074.17-1988;M6x20	3
79	9044545	Lagerhus	Delta bearing seat	KC90-02-12	2
80	9038539	Lager 6002-2R	Ball bearing 6002	GB/T276-1997;6002	2
81	9044547	Fjäder	Spring	KC90-02-15	1
82	N/A	Tryckplatta för drivhjul	Support for friction disc	KC30A-02-23	1
83	N/A	Bussning	Sleeve 13x20x20	KC30A-02-24	1
84	9050230	Bult M8x16	Bolt M8X16	GB/T9074.17-1988;M8x16	2
85	9050209	Mutter M12	Jam nut M12	GB/T899.1-2000;M12	1
86	9068931	Fjäder	Brake spring	KC21-02C-12	1
87	N/A	Nit 4x12	Rivet 4x12	GB/T 109-1986;4x12	2
88	N/A	Fäste för fjäder	Brake block	KC30A-02-25	1
89	N/A	Bottenplatta	Bottom plate for transmission box	KC30A-02-26A	1
90	N/A	Hållare beslag	Position part	KC30A-02-27	1
91	N/A	Sprint	B Pin;ç1.5X25	S03*00493	1
92	N/A	Fjäder	Reset spring	KC21-02C-17	1
93	N/A	Axel	Strut	KC90-02-31	1

FIG 4

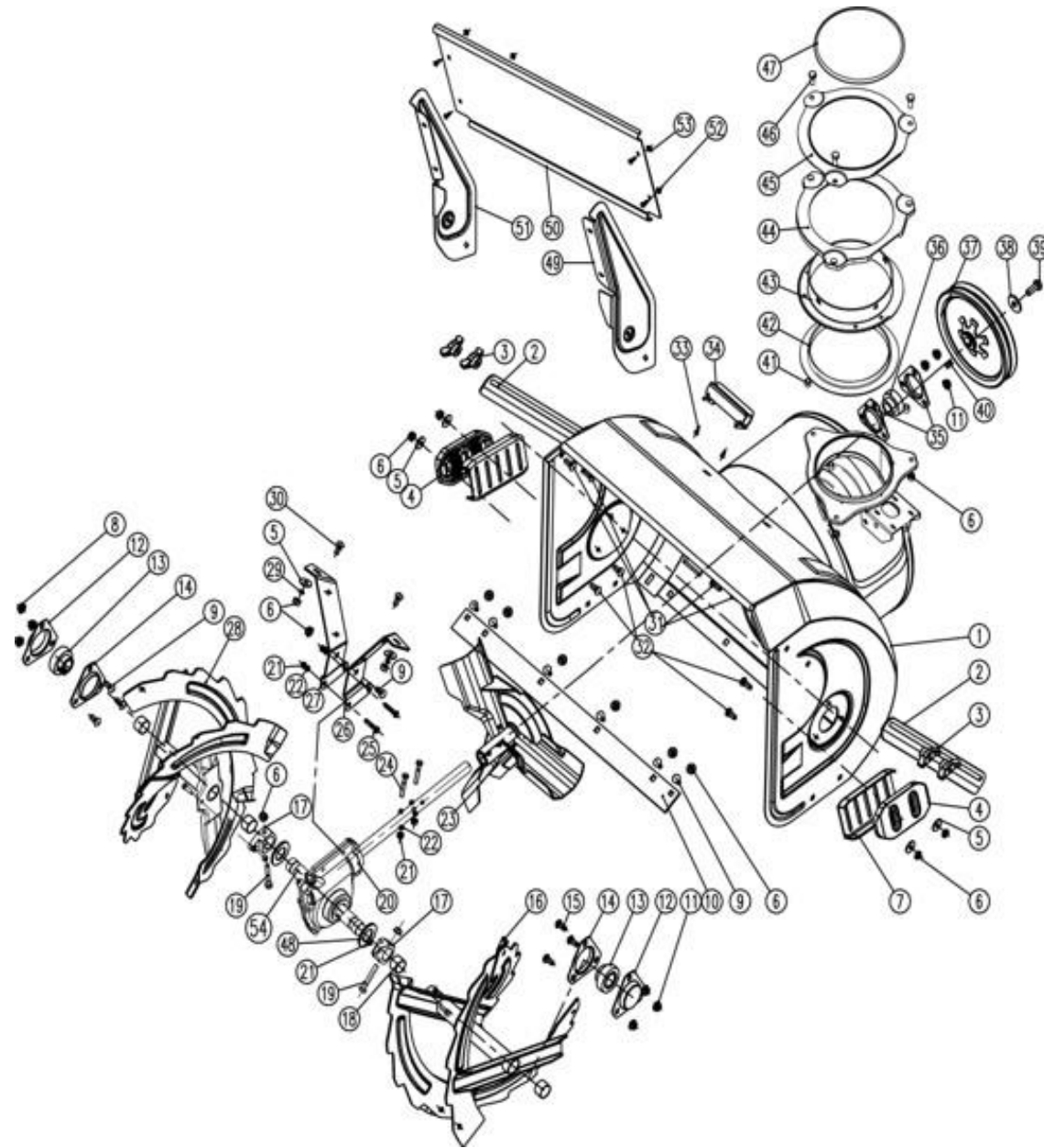


DELAR TILL FIG 4

Pos	Art.	Varunamn	Item name	OE	Antal / qty
1	N/A	Sidostycke - vänster	Pedrail bracket,left	KC90-03-01A	1
2	N/A	Sidostycke - höger	Pedrail bracket,right	KC90-03-02A	1
3	N/A	Främre mellersta axeln	Front pedrail shaft	KC90-03-03A	1
4	9050220	Bult M6X16	Bolt M6x16	GB/T12-1988	14
5	9050206	Mutter M6	Jam nut M6	GB/T 889.1-2000	14
6	9044612	Bussning	Shaft bushing	KC90-03-04	4
7	N/A	Bricka stor	Big washer	KC90-03-05	8
8	9044613	Bärhjul/rulle för larvfötter	Pulley	KC90-03-06	4
9	9044612	Bussning	Bushing	KC90-03-24	4
10	9038550	Kullager 6004-2RS	Ball bearing 6004-2RS	6004-2RS	8
11	9044614	Planbricka M8 Jumbo	Washer 8	GB/T5287-2002	4
12	N/A	Fjäderbricka	Spring washer 8	GB/T93-1987	4
13	9050230	Bult M8x16	Bolt M8x16	GB/T 5780-2000	8
14	9044615	Larvfötter	Pedrail	XL-A	2
15	N/A	Låsklämmor	Clip	KC90-03-07	2
16	9044616	Dragrulle för larvfötter	Pedrail pulley	KC90-03-08A	2
17	9050207	Mutter M8	Jam nut M8	DIN6927	6
18	9038576	Kullager 6205-2RS	Ball bearing 6205-2RS	6205-2RS	2
19	9044617	Lagerhus	Rhombus bearing seat	KC90-02-11	2
20	N/A	Innerskärm vänster	Left plate for rubber track	KC90-03-18	1
21	N/A	Bult M10x45	Bolt M10x45	GB/T 5780-2000	2
22	N/A	Fotpedal för höjning - sänkning	Pedal assemble	KC90-03-10A	1
23	9044618	Krok för att spänna larvfötter	Hook	KC90-03-11A	2
24	N/A	Bussning	Hook washer	KC90-03-25	2
25	N/A	Bakre mellanaxel	Rear axle for pedrail	KC90-03-12	1
26	9050245	Bult M10x70	Bolt M10x70	GB/T 5780-2000	2
27	9044619	Bussning	Bushing	KC90-03-16	2
28	N/A	Bussning mellan	Bushing, middle	KC90-03-13	2
29	9044506	Plastbussning	Plastic bushing	KC90-02-07	4
30	N/A	Bussning	Pad	KC90-03-14	2
31	9050215	Låsmutter, M10	Jam nut M10	GB/T 889.1-2000	6

Pos	Art.	Varunamn	Item name	OE	Antal / qty
32	9044621	Dragfjäder	Reset spring	KC90-03-15	2
33	9050207	Mutter M8	Nut M8	GB/T 889.1-2000	6
34	N/A	Bult M8X18	Bolt M8x18	GB/T12-1988	6
35	N/A	Innerskärm höger	Right plate for rubber track	KC90-03-19	1
36	N/A	Skrapning/kniv höger	Right scraper	KC90-03-20	2
37	N/A	Hållare vänster sida	Scraper seat	KC90-03-21	1
38	N/A	Hållare höger sida	Scraper seat 2	KC90-03-23	1
39	N/A	Avskrapning kniv vänster	Left scraper	KC90-03-22	2
40	9050231	Bult M8x20	Bolt M8x20	GB/T 5780-2000	2

FIG 5

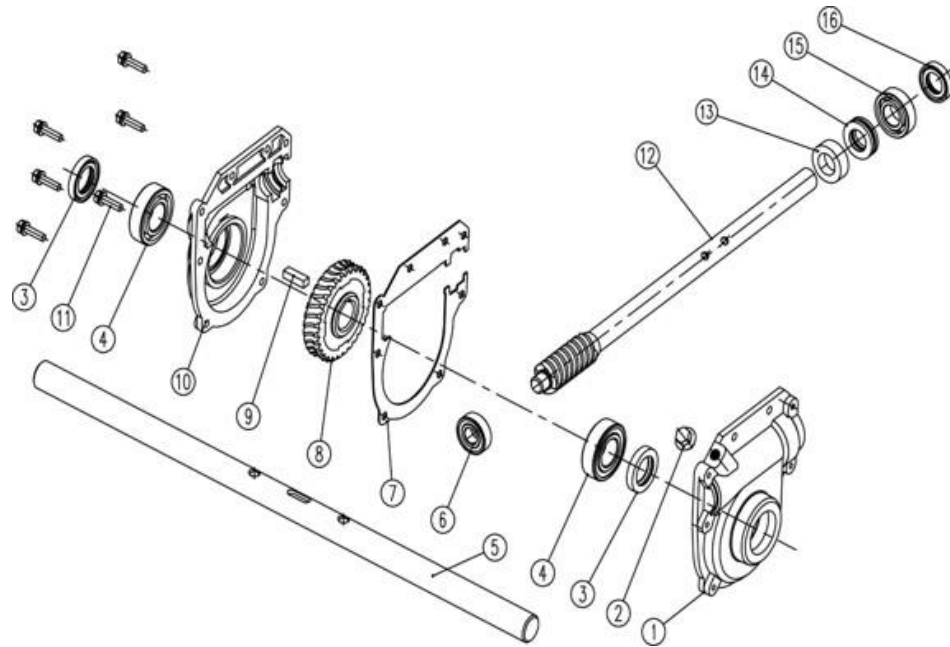


DELAR TILL FIG 5

Pos	Art.	Varunamn	Item name	OE	Antal / qty
1	N/A	Turbinhus	Housing assemble (26)	KCA26-01-01A	1
2	N/A		Housing bar (optional)	KC26-01-06	2
3	9044606	Plastmutter	Plastic nut (optional)	KC55-25	4
4	9044589	Släpsko plast	Skid shoe	KC42-01-02	2
5	9050202	Planbricka M8	Washer 8	GB/T96.2-2002	6
6	9050207	Mutter M8	Nut M8	GB/T889.1-2000	18
7	N/A	Släpsko "Metalldel"	Skid shoe	KCA34-01-10	2
8	9050207	Mutter M8	Nut M8	GB/T6183.1-2000	16
9	N/A	Bult M8x16	Bolt M8x16	GB/T12-1988	7
10	N/A	Slitskär	Shave plate (26)	KC26-01-03	1
11	9050207	Mutter M8	Nut M8	DIN6927	9
12	9044593	Lagerhus	Bearing seat	KC42-01-05A	2
13	9044592	Lager SB205	Bearing SB205	GB/T7810-1995	2
14	9044591	Lagerhus	Bearing seat 205	KC42-01-04A	2
15	N/A	Bult M8X18	Bolt M8x18	GB/T12-1988	6
16	9068975	Införing höger	Right auger	KCA26-01-02	1
17	9067665	Kopplingsbussning	Coupling	KCA34-01-25	2
18	N/A	Bussning	Sleeve	KCA34-01-02A-06	4
19	9064744	Bult M8x45	Bolt M8x45	GB/T5782-2000	2
20	9068976	Växellåda	Gear box	KCA34-01-05	1
21	9050206	Mutter M6	Jam nut M6	GB/T889.1-2000	6
22	9050201	Planbricka M6	Washer 6	GB/T93-1987	4
23	9068977	Fläkt	Fan	KCA34-01-06A	1
24	9050223	Bult M6X40	Bolt M6x40	GB/T5782-2000	2
25	9050222	Bult M6X30	Bolt M6x30	GB/T5782-2000	2
26	N/A	Stöd höger	Right support	KCA34-01-07R	1
27	N/A	Stöd vänster	Left support	KCA34-01-07L	1
28	9068978	Införing vänster	Left auger	KCA26-01-03	1
29	9050202	Planbricka M8	Washer 8	GB/T93-1987	2
30	9050231	Bult M8x20	Bolt M8x20	GB/T12-1988	2
31	9050231	Bult M8x20	Bolt M8x20 (optional)	GB/T12-1988	4

Pos	Art.	Varunamn	Item name	OE	Antal / qty
32	N/A	Bult M8x25	Bolt M8x25	GB/T12-1988	4
33	N/A	Själskärande skruv 4.2x9.5	Screw ST4.2x9.5-F	GB/T845-1985	2
34	N/A	Hållare för snöskyffel	Shovel support	KC55-01-21	1
35	9044607	Lagerhus 3-hål	Bearing seat	KC42-01-20	2
36	9068979	Lager SB204	Ball bearing SB204	SB204	1
37	9068980	Remskiva	Belt pulley	KC42-01-22	1
38	9050203	Planbricka M10	Washer M10	GB/T5287-2002	1
39	N/A	Bult M10x25	Bolt M10x25	GB/T5780-2000	1
40	N/A	Kil	A flat key 6x20	GB/T1095-2003	1
41	N/A	Bussning för bricka	Sleeve	KCA34-01-14	3
42	N/A	Bussning supportbricka stor	Gear washer	KCA34-01-15	1
43	N/A	Växel för utkast	Gear plate	KCA34-01-16	1
44	N/A	Stödring över tandhjul	Gear plate cover	KCA34-01-17	1
45	N/A	Metallskärm	Metal cover	KCA34-01-18	1
46	N/A	Bult M8x25	Bolt M8x25	GB/T5780-2000	3
47	9068375	Gummi packning	Rubber ring	KCA34-01-19	1
48	N/A	Bricka	Washer	KCA34-01-09	2
49	N/A	Extrautrustning	Right support for higher plate (optional)	KCA34-01-11	1
50	N/A	Extrautrustning	Higher plate (optional)	KCA26-01-04	1
51	N/A	Extrautrustning	Left support for higher plate (optional)	KCA34-01-13	1
52	N/A	Extrautrustning	Bolt M8x16 (optional)	GB/T12-1988	4
53	9050207	Mutter M8 extra utrustning	Nut M8 (optional)	GB/T6183.1-2000	4
54	9068981	Axel/införing	Output shaft	KCA26-01-05	1

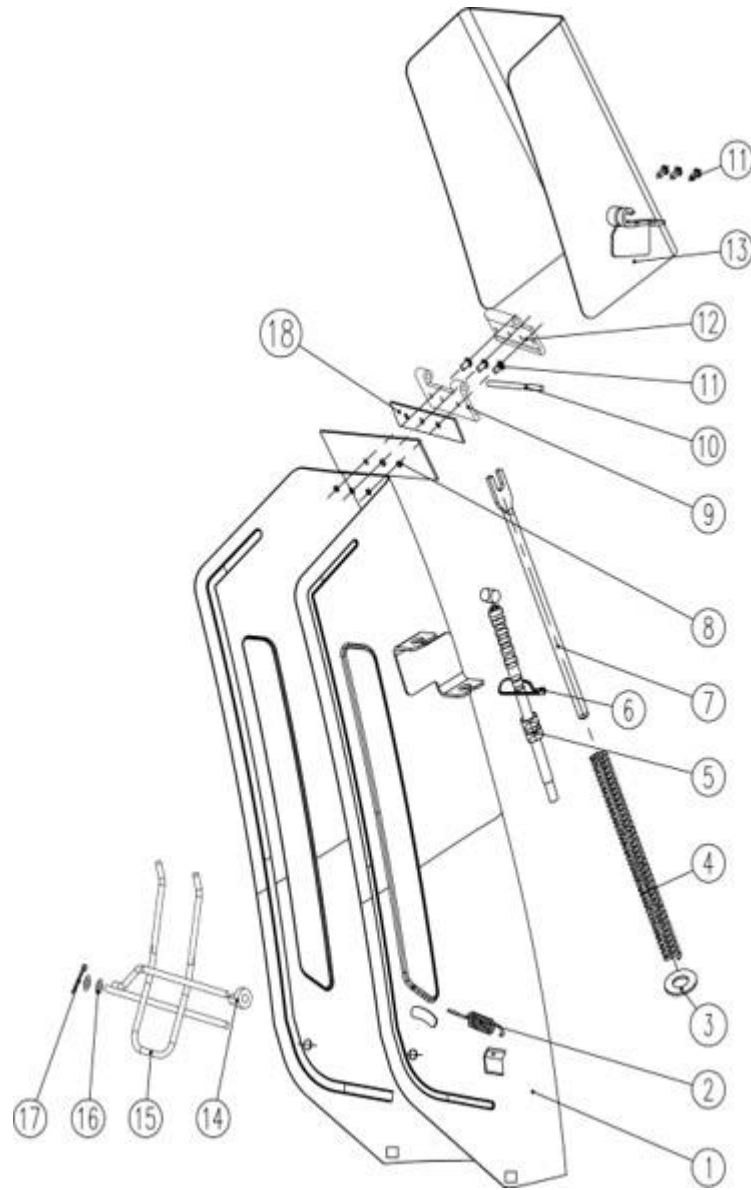
FIG 6



DELAR TILL FIG 6

Pos	Art.	Varunamn	Item name	OE	Antal / qty
1	N/A	Snäckhus halvdel höger	Worm case right	KCA34-01-05-01	1
2	N/A	Bult M10x15	Bolt M10x15	GB/T16674.1-2004	1
3	9025555	Packbox 25x40x7	Seal ring 25x40x7	GB/T9877.2-1988	2
4	9038576	Kullager 6205-2RS	Bearing 6205	GB/T276-1994	2
5	N/A	Axel	Auger shaft 26	KCA26-01-05	1
6	9038570	Kullager 6202-2RS	Bearing 6202	GB/T276-1994	1
7	N/A	Packning	Paper washer	KCA34-01-05-03	1
8	N/A	Snäckhjul	Worm	KCA34-01-05-04	1
9	N/A	Kil, halvmåne	Key A8*25	GB/T1095-2003	1
10	N/A	Snäckhus halvdel vänster	Worm case left	KCA34-01-05-05	1
11	N/A	Bult M6x25	Bolt M6x25	GB/T9074.17-2002	6
12	N/A	Snäckaxel	Worm shaft	KCA34-01-05-06	1
13	N/A	Stödbussning	Sleeve	KCA34-01-05-07	1
14	9044604	Trycklager	Bearing 51104	GB/T301-1995	1
15	9038550	Kullager 6204-2RS	Bearing 6004	GB/T276-1994	1
16	9044605	Packbox 20x35x7	Seal ring 20x35x7	GB/T9877.2-1988	1

FIG 7



DELAR TILL FIG 7

Pos	Art.	Varunamn	Item name	OE	Antal / qty
1	N/A	Utkast	Chute welded	KC42A-03A-1A	1
2	9044563	Fjäder	Spring	KC55-03-17	1
3	N/A	Bricka M8	Washer M8	GB/T96.2-2002	1
4	9068982	Fjäder	Deflector spring	KC30A-05-2	1
5	N/A	Kabel för utkastarriktning	Deflector cable	KC30A-05-4A	1
6	9035462	Buntband	Tie	SGC06*20150128	1
7	9068947	Stag	Strut	KC30A-05-3	1
8	N/A	Underlag	Sealing pad	KC42A-03-2A	1
9	N/A	Gångjärn	Lower hinge	KC30A-05-6B	1
10	N/A	Gångjärn	Hinge axle	KC30A-05-7B	1
11	N/A	Popnit M4x10	Rivet 4x10	GB/T12618-1990	7
12	N/A	Gångjärn övre	Upper hinge	KC30A-05-08B	1
13	9068984	Utkast	Deflector	KC42A-03-3	1
14	N/A	Bricka	Washer for barrier	KC21-23	1
15	9068985	Skyddsnät	Barrier	KC42A-03-4	1
16	N/A	Plastbricka	Plastic washer	KC55-26	1
17	N/A	Sprint M2X16	Pin 2*16	GB/T91-2000	1
18	N/A	Underlägg	Sealing pad	KC42A-03-5	1