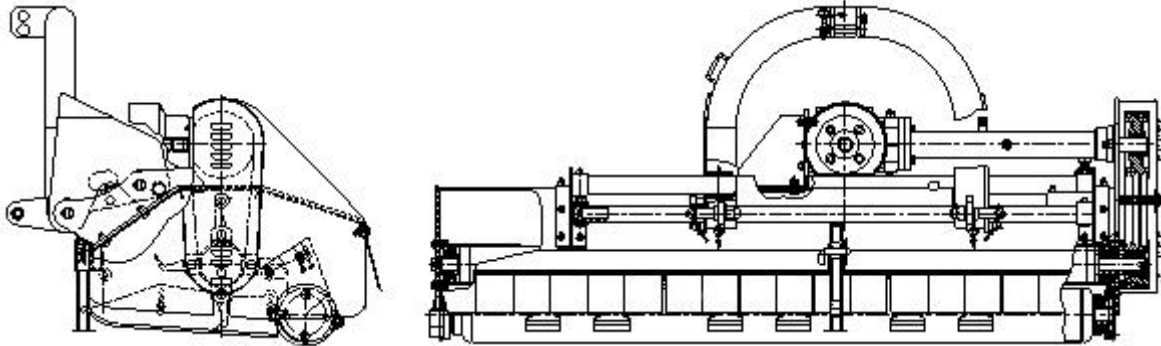


JORD & MARK



# DP SLAGHACK MED SIDOFÖRSKJUTNING - 175, 205

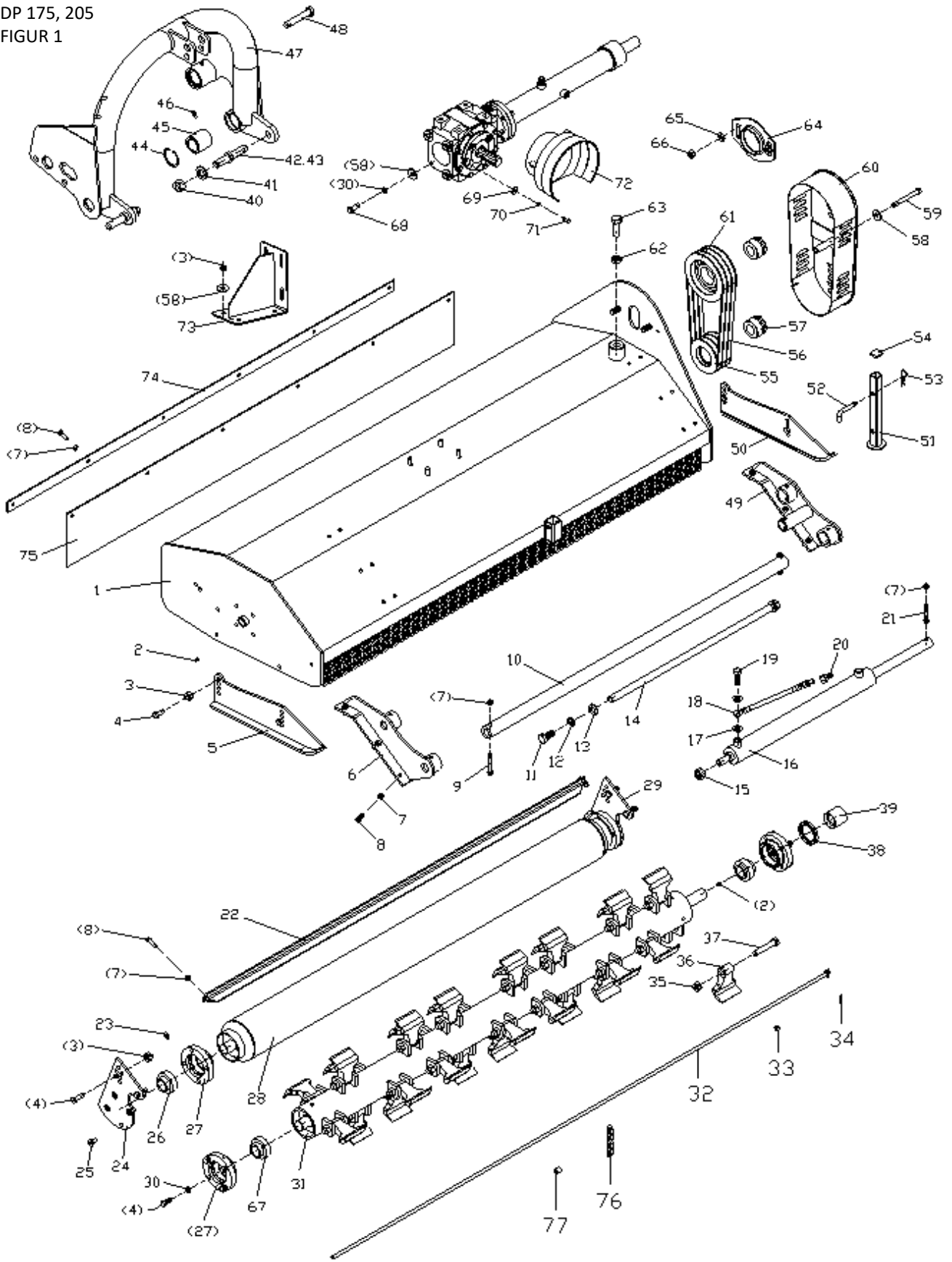


## Reservdelskatalog till

175 cm, DP 175 9044852

250 cm, DP 205 9046822

DP 175, 205  
FIGUR 1

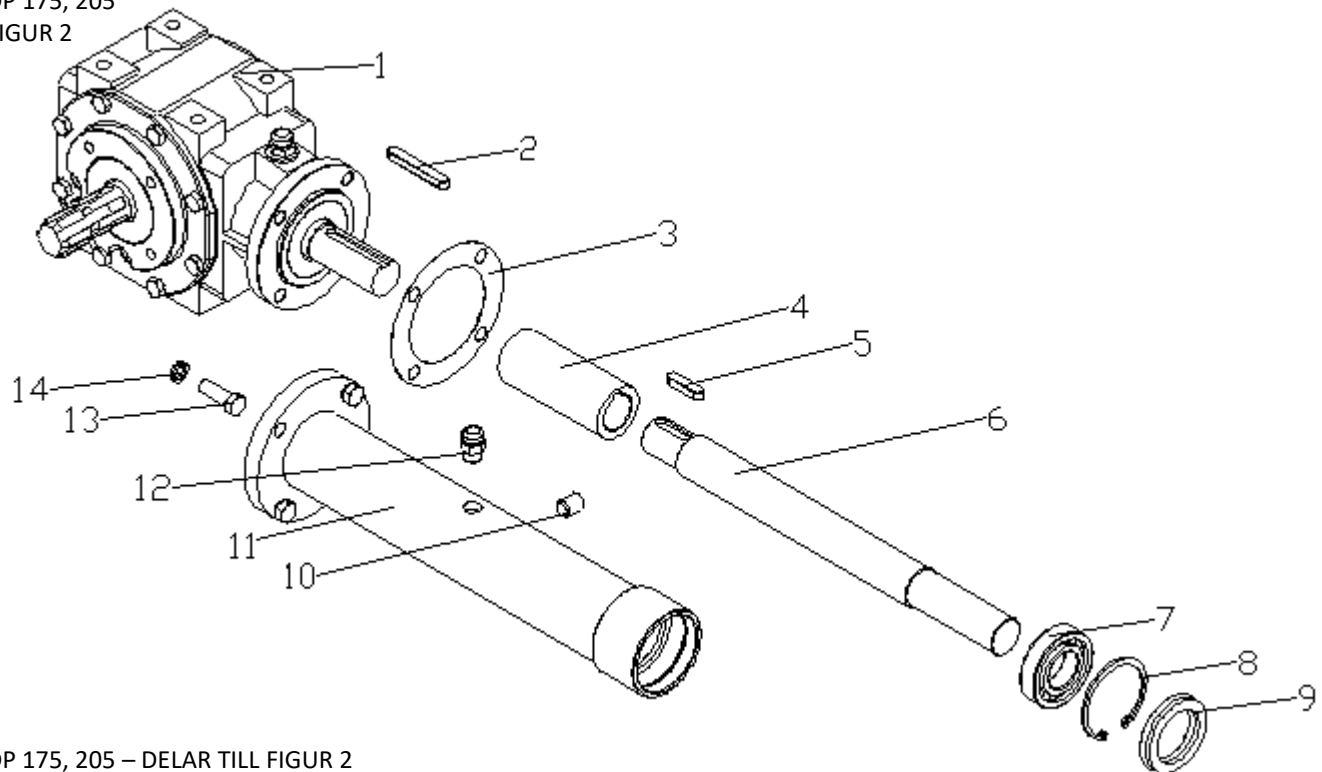


## DP 175, 205 – DELAR TILL FIGUR 1

Pos	Art.	Varunamn	Item name	OE-ref	Antal
1	N/A	Huvudram/hus 175	THE COVER WELDMENT 175	DP175.013	1
1	N/A	Huvudram/hus 205	THE COVER WELDMENT 205	DP205.013	1
2	N/A	Fett nippel	OIL CUP M8X1	GB/T1152-89 M8*1	2
3	9050216	Mutter M12	LOCKING NUT M12	-	12
4	9050250	Bult M12x30	BOLT M12X30	-	16
5	9045074	Släpsko höger	BASE PLATE (R) WELDMENT	DP175.015	1
6	N/A	Beslag för cylinder höger	CONNECT BRACKET (R)	DP175.021	1
7	9050215	Låsmutter M12	LOCKING NUT M10	-	20
8	9050241	Bult M10X30	BOLT M10X30	-	20
9	9050245	Bult M10X70	BOLT M10X70	-	4
10	9045076	Glidrör	GUIDE RAIL	DP175.103	2
11	N/A	Bult M18X40	BOLT M18X40	GB/T5783-86 M18*40	2
12	N/A	Fjäderbricka 18	SPRING WASHER 18	GB/T93-87 18	2
13	N/A	Planbricka 18	PLAIN WASHER 18	GB/T97.1-85 18	2
14	9045077	Stödrör	SUPPORTING TUBE	DP175.101	2
15	N/A	Låsmutter M20	LOCKING NUT M20	GB/T889.1-86 M20	1
16	9045078	Hydraulikcylinder	SLIPPAGE CYLINDER	DP175.016	1
17	9043104	Packningsring Ø16	COPPER WASHER 16	-	4
18	9045081	Hydraulikslang	OIL PIPE	DP175.017	2
19	9045082	Banjobult M16x30	HOLLOW BOLT M16X1.5X30	GB/T3451-2000 M16*1.5*30	2
20	N/A	Hydraulikkoppling	QUICK CONNECTOR R1/2"	EFGCH125.013	2
21	9050244	Bult M10x60	BOLT M10X60	-	1
22	N/A	Stållist, 175	MUD SHIELD 175	DP175.102	1
22	9045083	Stållist, 205	MUD SHIELD 205	DP205.102	1
23	N/A	Fettnippel M6	OIL CUP M6	JB/T7940.2-95 M6	2
24	9045084	Beslag, höger	SUPPORT FOR ROLLER (R) WELDMENT	DP175.018	1
25	9053500	Unbrakobult M12x30	HEX.HEAD BOLT M12X30	-	8
26	9044338	Lager UC207-2Z	BEARING UC207-2Z	UC207-2Z	2
27	9045087	Lagerhus för knivtrumma	BEARING SEAT	EFGC125.115	4
28	N/A	Bakrulle, 175	ROLLER WELDMENT 175	DP155.020	1
28	9053618	Bakrulle, 205	ROLLER WELDMENT 205	DP175.020	1
29	9045088	Beslag, vänster	SUPPORT FOR ROLLER (L) WELDMENT	DP175.019	1
30	N/A	Fjäderbricka Ø12	SPRING WASHER 12	GB/T93-87 12	12
31	9047346	Huvudaxel med slagor, 175	BLADE AXLE WELDMENT 175	DP175.024	1
31	9047071	Huvudaxel med slagor, 205	BLADE AXLE WELDMENT 205	DP205.024	1
32	N/A	Beslag för skyddskedja, 175	ROD OF CHAIN 175	DP175.030-1	1
32	9050788	Beslag för skyddskedja, 205	ROD OF CHAIN 205	DP205.030-1	1
33	N/A	Kronmutter M8	SLOTING NUT M8	GB/T6179-00 M8	1
34	N/A	Sprint 3,2x25	COTTER PIN 3.2X25	GB/T91-2002	1

Pos	Art.	Varunamn	Item name	OE-ref	Antal
35	9050217	Låsmutter M16	LOCKING NUT M16X1.5	-	28/32
36	9045089	Slaga	BLADE	EFGC125.122A	28/32
37	9050264	Bult M16x90	BOLT M16X1.5X90	-	28/32
38	9045090	Packbox, FB55x80x8	OIL SEAL FB55X80X8	GB/T13871-94 FB55*80*8	1
39	9045091	Slidring	OIL-SEALING SLEEVE	DP175.104	1
40	9058709	Mutter, M22x1,5	NUT M22X1.5	GB/T6170-86 M22*1.5	2
41	N/A	Fjäderbricka Ø22	SPRING WASHER 22	GB/T93-2002 22	2
42	9059087	Lyftttapp	DOWN PIN	AM80.01.101	2
43	N/A	Låssprint	LOCK PIN 12	JB/T-EFGCH125.102	2
44	9061563	Låsring 60	CIRCLIP 60	GB/T893.1-86 (60)	4
45	9045092	Nylonbussning	NYLON BUSH	EFGCH125.107	4
46	N/A	Fettnippel M6	OIL CUP M6	GB/T1152-89 M6	4
47	9047304	Trepunktsupphängning	HANGING WELDMENT	DP175.011	1
48	9013737	Toppstångsbult	UPPER PIN	-	1
49	9045093	Beslag glidror, vänster	CONNECT BRACKET (L)	DP175.012	1
50	9045094	Släpsko, vänster	BASE PLATE (L) WELDMENT	DP175.014	1
51	N/A	Stödben	SUPPORTING FOOT	DP175.107	1
52	N/A	Sprintbult	BENT PIN	1G135.00.107	1
53	N/A	Fjädersprint	R PIN	JB/T-EFGC125.110	1
54	N/A	Plastskydd	PLASTIC COVER	EFGC125.112	1
55	9045095	Remskiva för knivaxel	SMALL BELT PULLEY	EFGC125.117B	1
56	9052845	Kilrem XPB1000	STRAP XPB1000LI1040LD	-	4
57	9045097	Taperlock Ø35x60	SWELLABLE SLEEVE	JB/T7934Z3-00	2
58	9050204	Planbricka Ø12	PLAIN WASHER 12	-	9
59	N/A	Bult M12x130	BOLT M12X130	GB/T5782-86 M12*130	1
60	9045098	Remskärm	BELT COVER WELDMENT	EFGC125.012B	1
61	9045099	Remskiva, övre	BIG BELT PULLEY	EFGC125.121B	1
62	N/A	Mutter, M20x1,5 (tunn)	THIN NUT M20X1.5	GB/T6173-86 M20*1,5	1
63	N/A	Bult M20x55	BOLT M20X1.5X55	GB/T5786-86 M20*1,5*55	1
64	9071347	Platta	TENSION PLATE	EFGC125.120	1
65	N/A	Planbricka Ø14	PLAIN WASHER 14	GB/T97.1-85 14	2
66	9041419	Låsmutter M14	LOCKING NUT M14	-	2
67	9044338	Lager UC207-Z	BEARING UC207-Z	UC207-Z	2
68	9065784	Bult M12x35	BOLT M12X35	-	4
69	9050202	Planbricka Ø8	PLAIN WASHER 8	-	4
70	N/A	Fjäderbricka Ø8	SPRING WASHER 8	GB/T93-87 8	4
71	9050231	Bult M8x20	BOLT M8X20	-	4
72	9068114	PTO-skärm	GUARD SHADE	FM150.120	1
73	N/A	Beslag för vinkelväxel	GEARBOX SUPPORT WELDMENT	EFGC125.024	1
74	N/A	Beslag för skydd, 175	PRESS PLATE 175	DP175.106	1
74	N/A	Beslag för skydd, 205	PRESS PLATE 205	DP205.106	1
75	N/A	Gummi skydd, 175	RUBBER PLATE 175	DP175.105	1
75	9058882	Gummi skydd, 205	RUBBER PLATE 205	DP205.105	1
76	9049897	Säkerhetskedja, 5-led	CHINA UNITS	-	60/80
77	9046948	Bussning	SLEEVE OF CHINA	AGF140.111	61/81

DP 175, 205  
FIGUR 2



DP 175, 205 – DELAR TILL FIGUR 2

Pos	Art.	Varunamn	Item name	OE-ref	Antal
1	9045101	Vinkelväxel komplett.	GEARBOX ASSEMBLY	9.311.874.20	1
2	9045102	Kil 10X70 mm	KEY A10X70	GB/T1096-79 A10*70	1
3	9053080	Packning	PAPER GASKET	EFGC125.166	1
4	9045103	Dragmuff	CONNECTED SLEEVE	EFGC125.167	1
5	9045105	Kil 10X40 mm	KEY A10X40	GB/T1096-79 A10*40	1
6	9068455	Utgångsaxel, 175	SHAFT 175	DP175.155	1
6	9053084	Utgångsaxel, 205	SHAFT 205	DP205.155	1
7	9038580	Lager 6207-2RS	BEARING 6207-2RS	-	1
8	9054800	Låsring 72	CIRCLIP 72	GB/T893.1-86 72	1
9	9045104	Packbox, 35x72x10	OIL SEAL 35×72×10	GB/T13871-94 35*72*10	1
10	N/A	Hållare	RETAINER ZG3/8"-19	ZBT 32001.3-87	1
11	9053085	Axelrör, 175	SHAFT TUBE WELDMENT 175	DP175.023	1
11	9053083	Axelrör, 205	SHAFT TUBE WELDMENT 205	DP205.023	1
12	N/A	Bult	BOLT OF PLUG SCREW ZG3/8"-19	JB/T-EFGC125.169	1
13	9065784	Bult M12x35	BOLT M12X35	-	4
14	N/A	Fjäderbricka Ø12	SPRING WASHER 12	GB/T93-87 12	12

Extra delar – ej illustrerat

Art	Varunamn	Item name	OE	Antal
9046724	PTO-axel, 175	<i>PTO SHAFT</i>	-	1
9068473	PTO- axel, 205	<i>PTO SHAFT</i>	-	1
9045079	Reparationsset för hydraulikcylinder	<i>GASKET SET</i>	DP175.016-1	1
9050125	Shims 0,7 mm – Ø35/48	<i>SHIMS</i>		
9050126	Shims 1,0 mm – Ø35/48	<i>SHIMS</i>		
9050127	Shims 0,7 mm – Ø72/78	<i>SHIMS</i>		
9053594	Utgångsaxel, vinkelväxel	<i>BEVEL GEAR SHAFT</i>		1
9055969	Ingångsaxel, vinkelväxel	<i>PINION SHAFT</i>		1
9045106	Medbringare, indgångsaxel	<i>KEY</i>		2
9045107	Bladfjädersset (2 st) indgångsaxel	<i>SPRING SET (2 PCS)</i>		1
9069000	Y-sлага 1 st (tillval)	<i>Y-BLADE</i>	EFGC125.122	28/32
9068999	Busssning för Y-sлага	<i>SPACER</i>	EFGC125.119	28/32

*Vi förbehåller oss rätten att ändra de tekniska parametrarna och specifikationerna för denna produkt utan föregående meddelande*