

Gräsklippare EB137CD

Bruksanvisning (Svensk)

Innehållsförteckning

Symboler som används i bruksanvisningen.....	2
Symboler på gräsklipparen	2
Säkerhetsinstruktioner	3
Tekniska specifikationer	8
Översikt över huvuddelarna.....	9
Användningsinstruktioner	10
Tips för skötsel av gräsmattor.....	15
Underhåll och skötsel	15
Avfallshantering.....	16
Garanti	16
CE-försäkran om överensstämmelse.....	17

Symboler som används i bruksanvisningen



VARNING!

Betyder överhängande fara. Om varningen ignoreras kan detta resultera i dödsfall eller mycket allvarliga personskador.



VAR FÖRSIKTIG!

Betyder en potentiellt farlig situation. Om uppmaningen till försiktighet ignoreras kan detta resultera i skador på egendom.



OBS!

Hänvisar till användningstips eller viktig information.

Symboler på gräsklipparen



Allmän säkerhetsvarning!



Läs igenom bruksanvisningen innan du startar maskinen!



Ta ur säkerhetsnyckeln innan du börjar arbeta med gräsklipparen och innan du ställer ifrån dig den.



Håll eventuella åskådare borta från arbetsområdet! Håll alltid ett säkert avstånd till maskinen när du går med den på gräsmattan.



Föremål som slungas upp från maskinen och de roterande delarna kan orsaka allvarliga personskador



VAR FÖRSIKTIG! Vasst skärverktyg!

Håll händer och fötter borta från roterande delar.

VAR FÖRSIKTIG! Enheten får inte användas utan skärm för sidoutkastet och gräsuppsamlaren.



Maskinen ska hållas skyddad mot regn, och får inte stå kvar utomhus vid regnväder!



Garanterad ljudnivå är 96 dB.



Avfallshantering (se sidan 16)



DC

Säkerhetsinstruktioner



! VARNING!

Innan du börjar använda maskinen läser du och iakttar följande:

denna bruksanvisning

bruksanvisningen för tillhörande/levererade tillbehör delar (batteriladdare, batteri)

gällande olycksfallsförebyggande regler

Användaren

Denna maskin bör inte användas av personer (inklusive barn) med fysiska eller psykiska funktionshinder, eller som har brist på erfarenhet av och kunskap om hur den används, såvida inte en person som ansvarar för hans/hennes säkerhet närvarar och ger vägledning när det behövs.

Låt aldrig barn eller personer som inte har läst dessa instruktioner använda maskinen. Håll barn under uppsikt och se till att de inte använder maskinen som leksak.

Användningsområden

Denna maskin är endast avsedd för gräsklippning av en privat användare enligt beskrivningarna och säkerhetsinstruktionerna i denna bruksanvisning. Den är inte avsedd för andra ändamål. Vid ej ändamålsenlig användning upphör garantin att gälla, och tillverkaren fransäger sig då allt ansvar. Användaren är ensam ansvarig för eventuella skador på tredje part eller hans/hennes egendom.

Maskinen får endast användas i det tekniska skick såsom den beskrivs i denna bruksanvisning och som den var i vid leveranstillfället. Vid godtyckliga ändringar av maskinen upphör tillverkarens ansvar för eventuella skador som uppstår till följd därav.

Allmänna säkerhetsregler för elektrisk utrustning



Läs alla säkerhetsregler och säkerhetsinstruktioner.

Underlåtenhet att följa varningar och instruktioner kan resultera i elektriska stötar, brand och/eller allvarliga personskador.

Behåll alla instruktioner för framtida referens.

Termen "elektrisk utrustning" i alla säkerhetsinstruktioner syftar på din elnätsanslutna (med sladd) eller batteridrivna (trådlösa) elektriska utrustning.

Säkerhet i arbetsområdet

Håll rent i arbetsområdet och söj för god belysning. Ett arbetsområde med oreda som är dåligt upplyst ökar risken för olyckor.

Använd inte din elektriska utrustning där det finns risk för explosion, t.ex. i närheten av lättantändliga vätskor, lättantändliga gaser eller damm. Elektrisk utrustning avger gnistor som kan antända damm och ånga.

Håll barn och åskådare borta från arbetsområdet när du använder elektrisk utrustning.

Elsäkerhet

Stickkontakten på elektrisk utrustning måste passa i eluttaget. Du får aldrig göra några ändringar av stickkontakten för att den ska passa.

Använd aldrig adapter för något verktyg. Utför aldrig ändringar på verktygen.

Skydda kroppen mot att komma i kontakt med jordade ytor, t.ex. rör, radiatorer m.m.

Utsätt inte elektrisk utrustning för regn eller fukt. Om vatten tränger in i utrustningen ökar risken för elektriska stötar.

Använd inte sladden på fel sätt. Använd aldrig sladden till att bära i, dra något i eller dra ut utrustningens stickpropp ur eluttaget.

Håll sladden borta från värme, olja, vassa kanter och rörliga maskindelar. Sladdar som är trasiga eller intrasslade i varandra ökar risken för elektriska stötar.

När elektrisk utrustning används utomhus ska förlängningssladd som är avsedd för utomhusbruk användas. Därigenom minskar risken för elektriska stötar.

Om det är absolut nödvändigt att använda elektrisk utrustning i en fuktig miljö är det nödvändigt att ansluta en elcentral med hfi- eller hpfi-relä.

Personlig säkerhet

Var uppmärksam och håll ögonen på vad du gör samt använd sunt förnuft när du arbetar med elektrisk utrustning. Använd inte elektrisk utrustning om du är trött eller påverkad av droger, alkohol eller medicin. Ett ögonblick av ouppmärksamhet när du använder din elektriska utrustning kan leda till allvarliga personskador.

Använd personlig skyddsutrustning. Bär alltid ögonskydd. Skyddsutrustning som till exempel halkfria säkerhetsskor, hjälm eller hörselskydd minskar risken för allvarliga personskador.

Var uppmärksam så att inte gräsklipparen startar oavsiktligt. Var noga med att strömbrytaren är i avstängt läge innan du ansluter till strömkällan och/eller batteripaketet, och innan du tar upp utrustningen för att bära med dig den. Om du bär utrustningen med fingret på strömbrytaren, eller kopplar till strömmen till utrustningen med strömbrytaren i påslaget läge, ökar risken för olyckor.

Avlägsna alla inställningsverktyg och skruvnycklar innan du slår på elektrisk utrustning. Ett verktyg som lämnats kvar i en roterande del av utrustningen kan orsaka personskador.

Se till att du alltid behåller balansen och har ett säkert fotfäste. Du får då bättre möjlighet att behålla kontrollen över utrustningen om en oväntad situation skulle uppstå.

Klä dig på rätt sätt. Ha inte löst sittande kläder på dig, och heller inga smycken. Håll hår, kläder och handskar borta från rörliga maskindelar. Löst sittande kläder, smycken eller långt hår kan fastna i rörliga maskindelar.

Användning och skötsel av elektrisk utrustning

Använd inte mer kraft än nödvändigt för att manövrera din elektriska utrustning. Använd elektrisk utrustning som passar för arbetsuppgiften. Elektrisk utrustning som används för avsett ändamål utför arbetsuppgiften på ett bättre och säkrare sätt än om den används för annat ändamål.

Använd inte den elektriska utrustningen om strömbrytaren inte går att använda för påslagning och avstängning av gräsklipparen. Ett verktyg som inte kan kontrolleras med strömbrytaren är farligt och måste repareras.

Dra ut stickkontakten ur eluttaget och/eller koppla från batteripaketet från den elektriska utrustningen innan du utför justeringar, byter utrustning eller ställer undan gräsklipparen för förvaring. Sådana förebyggande säkerhetsåtgärder minskar risken för att du startar den elektriska utrustningen av misstag.

Förvara elektrisk utrustning som inte används oåtkomligt för barn, och låt inte personer som inte vet hur utrustningen fungerar eller som inte läst dessa användningsinstruktioner använda utrustningen. Elektrisk utrustning i händerna på en oerfaren användare utgör en fara för honom/henne själv och andra.

Utför underhåll på din elektriska utrustning. Kontrollera den för korrekt inställning, att alla rörliga delar rör sig fritt, brott på delar och eventuella andra förhållanden som kan påverka utrustningens funktion. Om utrustningen är defekt måste den repareras innan den kan användas. Många olyckor beror på elektrisk utrustning som är dåligt underhållen.

Håll skärverktyg vassa och rena. Det är mindre risk för att ett väl underhållet skärverktyg med vass skäregg kärvar, och skärverktyget är lättare att kontrollera.

Använd din elektriska utrustning, tillbehör och verktyg m.m. i enlighet med denna bruksanvisning och med hänsyn tagen till den arbetsuppgift som ska utföras. Om den elektriska utrustningen används för andra ändamål än den är avsedd för kan detta leda till fara för dig själv och andra.

Användning og skötsel av batteriet

Ladda endast batteriet med av tillverkaren specificerad batteriladdare. En batteriladdare som är avsedd för en typ av batteripaket kan utgöra en brandrisk om den används för en annan typ av batteripaket.

Elektrisk utrustning får endast användas med batteripaket som särskilt specificerats för användning med sådan utrustning. Om någon annan typ av batteripaket används kan detta ge upphov till person-/saksador eller brand.

När batteripaketet inte används ska det hållas borta från andra metallföremål, t.ex. gem, mynt, nycklar, spikar, skruvar och andra små föremål som kan skapa kontakt från en batteripol till en annan. Kortslutning av batteripolerna kan orsaka brännskador eller brand.

Vid felaktig användning av batteriet kan det läcka batterisyra från det. Undvik kontakt med denna. Spola med vatten vid oavsiktlig kontakt. Uppsök läkare om du får batterisyra i ögonen. Syran från batteriet kan medföra hudirritation eller brännskador.

Service

Låt behörig tekniker utföra service av och reparationer på din elektriska utrustning, och endast använda originalreservdelar för utbyte. Därigenom säkerställs att utrustningen fortsatt är säker att använda.

Säkerhetsinstruktioner för gräsklippare

Allmänna säkerhetsinstruktioner

Av hänsyn till din egen och andras säkerhet ber vi dig att noga läsa igenom denna bruksanvisning och säkerhetsinstruktionerna i den innan du börjar använda maskinen. Förvara bruksanvisningen och säkerhetsinstruktionerna på en lättillgänglig plats för framtida referens. Om gräsklipparen byter ägare ska bruksanvisningen medfölja den vid ägaröverlåtelsen.

Den som använder gräsklipparen får inte vara påverkad av berusningsmedel (t.ex. alkohol, droger eller medicin).

Gräsklipparen får endast användas i det tekniska skick såsom den beskrivs i denna bruksanvisning och som den var i vid leveranstillfället.

Använd endast gräsklipparen i dagsljus eller vid fullgod artificiell belysning.

Använd endast gräsklipparen i torrt väder. Se till att den skyddas mot regn och annan fukt. Om vatten tränger in i gräsklipparen ökar risken för elektriska stötar.

Stäng av strömbrytaren och ta ur säkerhetsnyckeln i följande situationer:

- Gräsklipparen lämnas kvar utan uppsikt.
- Det ska utföras inspektion eller rengöring av eller annat arbete på gräsklipparen
- för borttagning av gräs som fastnat osv.
- Om gräsklipparen stöter emot ett främmande föremål, då det är nödvändigt att inspektera maskinen för skador och få eventuella skador reparerade av en behörig tekniker eller på en auktoriserad serviceverkstad.
- Om gräsklipparen börjar vibrera våldsamt.

Innan du startar gräsklipparen

Innan du startar gräsklipparen ser du till att grundligt ha satt dig in i hur den fungerar.

Inspektera gräsklipparen för tecken på slitage eller skador innan du slår på den. Använd aldrig gräsklipparen om det fattas eller uppstått skador på skyddsanordningar som skärmen för sidoutkastet och/eller gräsuppsamlaren. Eventuella skador ska repareras av en behörig tekniker eller ett auktoriserat servicecenter.

Använd inte en gräsklippare med en defekt strömbrytare som inte längre kan slås på och stängas av.

När du utför arbete med eller på gräsklipparen ska du alltid ha på dig rejäla skor och långa byxor. Gå aldrig och klipp med gräsklipparen barfota eller i sandaler.

Ta en inspektionsrunda i arbetsområdet där du ska gå med gräsklipparen och avlägsna alla stenar, kvistar, kablar, ben och andra främmande föremål som kan komma in i gräsklipparen för att undvika att eventuella åskådare utsätts för fara.

Använda gräsklipparen

Slå inte på gräsklipparen om det finns människor (speciellt barn) eller djur i omedelbar närhet. Se till att inte barn använder gräsklipparen som leksak.

Avbryt omedelbart gräsklippningen om du märker att människor (speciellt barn) eller djur kommit in i arbetsområdet.

Det kan uppstå risker vid klippning i brant sluttande mark. Undvik därför att klippa i branta sluttningar.

Se till att du har ett säkert fotfäste och klipper långsamt.

Klipp alltid på tvären i sluttningar, aldrig uppför och nerför.

Var särskilt försiktig när du ändrar riktning i en sluttning eftersom du då riskerar att snubbla.

Var extra försiktig när du går baklänges och drar gräsklipparen mot dig medan du klipper med den.

Luta inte gräsklipparen när du startar motorn.

Håll alltid i handtaget när gräsklipparen är igång så att du står på behörigt avstånd från den.

Starta inte motorn innan du står med fötterna på säkert avstånd från rotorkniven.

Håll händerna borta från rotorkniven.

Stäng av gräsklipparen innan du ställer den på högkant eller transporterar den (t.ex. till/från gräsmattan eller över en stig).

Låt aldrig motorn vara igång när du går med gräsklipparen över grus för att inte riskera att träffas av någon sten som slungas ut ur gräsklipparen.

Innan du lyfter upp eller transporterar gräsklipparen stänger du av motorn, tar ur säkerhetsnyckeln och väntar tills rotorkniven har slutat rotera.

Motorn måste vara avstängd och rotorkniven ha slutat rotera innan klipphöjden får justeras.

Öppna aldrig skärmen för sidoutkastet medan motorn är igång.

Stäng av motorn och vänta tills rotorkniven slutat rotera innan du tar av gräsupsamlaren. Efter att du tömt gräsupsamlaren monterar du omsorgsfullt tillbaka den igen på gräsklipparen, och kontrollerar sedan att den sitter fast ordentligt.

Undvik i största möjliga utsträckning att klippa i vått gräs.

Använd inte gräsklipparen i områden med explosionsrisk eller där det finns lättantändliga vätskor, lättantändliga gaser eller damm.

Om du behöver avbryta gräsklippningen får du aldrig gå ifrån gräsklipparen och lämna den utan uppsikt. Du måste då ställa ifrån dig den på ett säkert ställe.

Efter att du använt gräsklipparen

Stäng av gräsklipparen, ta ur säkerhetsnyckeln, ta ur batteriet och ställ undan gräsklipparen på ett säkert ställe.

Gräsklipparen får inte förvaras inom räckhåll för barn.

Se till att gräsklipparens ventilationshål är rena.

Se till att alla muttrar, bultar och skruvar på gräsklipparen är åtdragna så att maskinen är i funktionsdugligt skick.

Gör täta inspektioner av gräsupsamlaren för slitage eller skador.

Använd endast rotorkniv som är avsedd för denna gräsklippare.

Använd endast originalreservdelar eller reservdelar som godkänts av tillverkaren. Följ noggrant instruktionerna när reservdelarna byts ut, och avlägsna batteriet först.

Var noga med att alla reparationer endast utförs av en behörig tekniker eller ett behörigt servicecenter.

Stäng av gräsklipparen, ta ur säkerhetsnyckeln, ta ur batteriet och ställ undan gräsklipparen på ett säkert ställe.

Förvara inte maskinen inom räckhåll för barn.

Se till att maskinens ventilationsöppningar är rena.

Se till att alla muttrar, bultar och skruvar på gräsklipparen är åtdragna så att maskinen är i funktionsdugligt skick.

Inspektera gräsupsamlaren ofta för slitage eller skador.

Använd endast rotorkniv som är avsedd för denna gräsklippare.

Använd endast originalreservdelar eller reservdelar som godkänts av tillverkaren. Följ noggrant instruktionerna när reservdelarna byts ut, och avlägsna batteriet först.

Var noga med att alla reparationer endast utförs av en behörig tekniker eller ett auktoriserat servicecenter.

Säkerhetsinstruktioner för batteriladdare

Placera inga föremål på batteriladdaren, och ställ inte batteriladdaren på ett mjukt underlag.

Säkerhetsinstruktioner för Li-ion batterier

Hantera litiumjonbatterier på ett säkert sätt; tänk på att de utgör en explosionsfara.

Syran från batteriet kan medföra hudirritation eller brännskador.

Vid användning av andra typer av batterier än vad som specificerats, t.ex. imitationer, renoverade batterier eller produkter från andra tillverkare, finns risk för att batterierna exploderar med både personsador och materiella skador som följd.

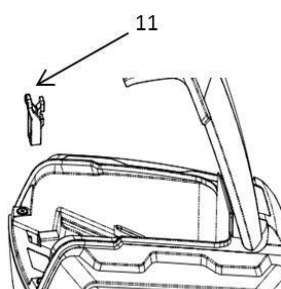
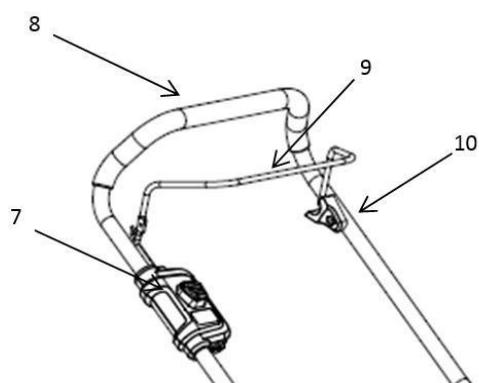
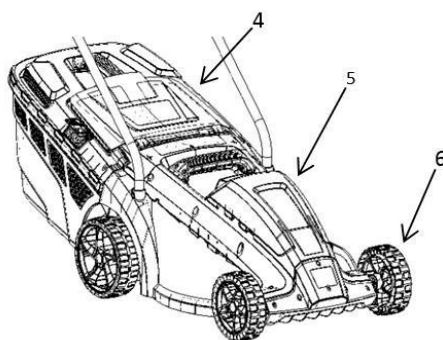
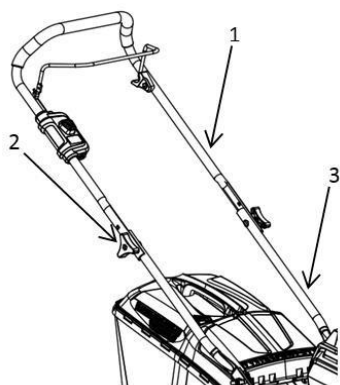
En batteriladdare som är avsedd för en typ av batteripaket kan utgöra en brandrisk om den används för en annan typ av batteripaket.

Detta kan orsaka inre kortslutning som kan göra att batteriet överhettas, avger rök, börjar brinna eller exploderar.

Tekniska specifikationer

		Gräsklippare	
Typ		EB137CD	
Märkspänning		V	40
Batterityp	EB20	Ah	2.0
Storlek på klippskyddet		mm	370
Klipphöjd		mm	25-75
Gräsuppsamlarens kapacitet		liter	40
Tomgångshastighet		r.p.m.	4000
Ljudnivå L _{WA}		dB(A)	96
Vikt enligt "EPTA procedure 01/2003" (utan batteri).		kg	15,5
Vikt batteri	EB20	Kg	0,75

Översikt över huvuddelarna



1. Övre handtag

2. Fästskruv

3. Nedre handtag

4. Gräsuppsamlare

5. Batteri

6. Hjul

7. Startknapp

8. Softgriphandtag

9. Start/stopp handtag

10. Bult för Start/stopp handtag

11. Säkerhetsnyckel

Användningsinstruktioner

För ibruktagandet

Packa upp gräsklipparen och tillbehören och kontrollera att det inte fattas eller uppstått skador på någon del.

OBS!

Batterierna är inte fulladdade vid leverans. och måste därför laddas fullt. (Se bruksanvisningen för batteriladdaren.)

Säkerhetsnyckel



Det finns en säkerhetsnyckel till gräsklipparen som sitter under batteriluckan.

När nyckeln tas ur bryts strömförsörjningen till motorn.

⚠ VARNING!

Ta ur säkerhetsnyckeln:

om gräsklipparen lämnas utan uppsikt.

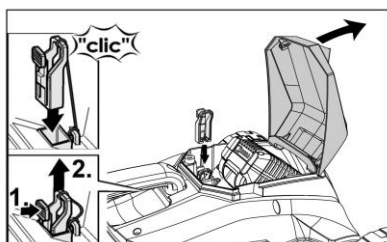
innan du utför inspektion eller rengöring av eller utför annat arbete på gräsklipparen.

innan du rensar bort en tilltäppning som fastsittande gräs o.dyl.

om gräsklipparen stöter emot ett främmande föremål då det är nödvändigt att inspektera den för skador och få eventuella skador reparerade av en behörig tekniker eller en auktoriserad serviceverkstad.

om gräsklipparen vibrerar våldsamt.

Gör så här för att ta ur nyckeln: Tryck på spärren (1) och dra ur säkerhetsnyckeln (2).



Gör så här för att sätta i säkerhetsnyckeln: Tryck ner nyckeln tills den klickar på plats.

Montering

⚠ VARNING!

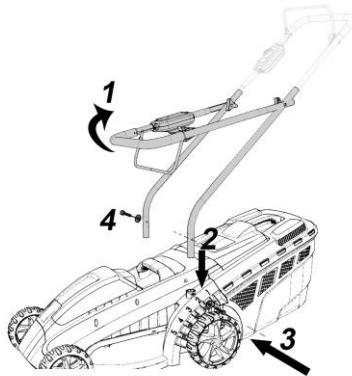
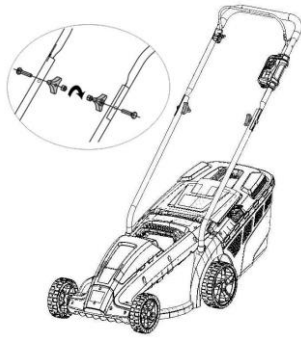
Ta ur säkerhetsnyckeln innan du börjar arbeta med gräsklipparen.

Sätta fast handtagen

⚠ VAR FÖRSIKTIG!

Sladden kan skadas när handtaget viks ut eller viks ihop. Se till att sladden inte är trasig.

Vik upp det övre handtaget (1). Fäst vridknapparna mellan det övre och det nedre handtaget enligt bilden.



För in det nedre handtaget i skåran.

Fäst det övre handtaget.

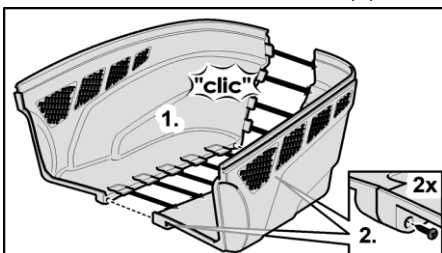
Placera hålen i handtaget och hålen i maskinen ovanför varandra. Placera bultarna i hålen och spänn fast dem (3, 4).

Fäst sladden med 2 kabelklämmor.

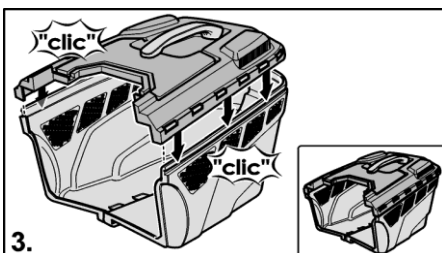
Montera gräsuppsamlaren

Klicka ihop de 2 nedre delarna (1).

Skruva i de 2 skruvarna i botten (2).



Klicka på den översta delen (3).

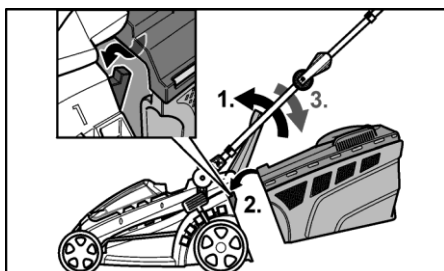


Montera gräsuppsamlaren

Lyft upp gräsklipparens baklucka (1).

Sätt fast gräsuppsamlaren till fästet i gräsklipparen (2).

Stäng i bakluckan (3).



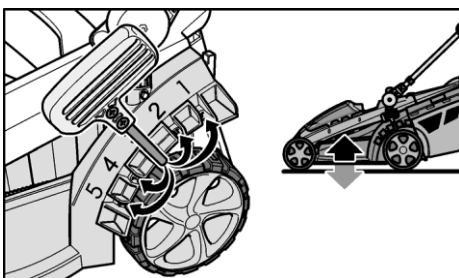
Justera klipphöjden

Klipphöjden kan ställas in i 5 steg, från 25 mm (1) till 75 mm (5) med hjälp av handtaget för klipphöjdsjustering.

Dra ut handtaget en bit.

Ställ in önskad klipphöjd.

Lösgör handtaget igen.



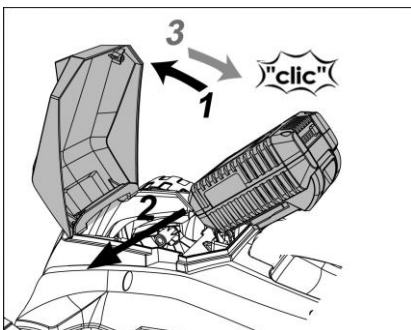
Sätta i/ta ur batteriet

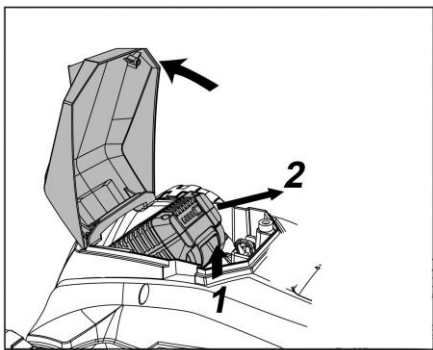
Ladda batteriet enligt vad som beskrivs i bruksanvisningen för batteriladdaren.

Öppna luckan till batteriet (1)

Tryck in det uppladdade batteriet i gräsklipparen tills det klickar på plats (2).

Stäng i luckan till batteriet (3)





Du tar ur batteriet genom att först trycka på öppningsknappen (1.) och sedan dra ut det (2.).

⚠ VAR FÖRSIKTIG!

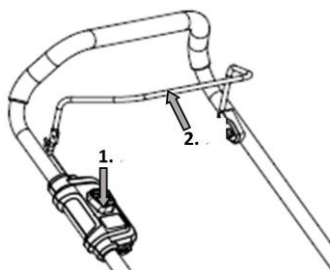
Se till at batterikontakterna är skyddade när batteriet inte används. Lösa metalldelar kan kortsluta kontakterna – Explosions- och brandfara!

Slå på/stänga av gräsklipparen

Slå på

Håll avstängningsknappen intryckt (1).

Dra på/av-knappen (2) mot handtaget. Motorn går igång.



Stänga av gräsklipparen

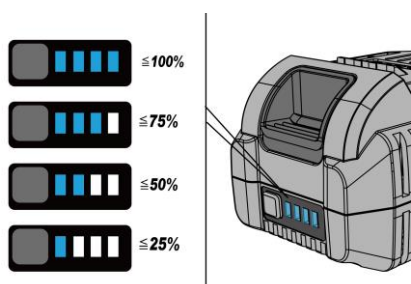
Släpp handtaget (2). Motorn stannar.

⚠ VARNING!

Efter att gräsklipparen stängts av med på/av-knappen fortsätter rotorkniven att rotera en kort stund till. Olycksrisk!

Laddningsstatus för batteri

Tryck på knappen för att kontrollera batteriets laddningsstatus på laddningsstatusindikatorn.



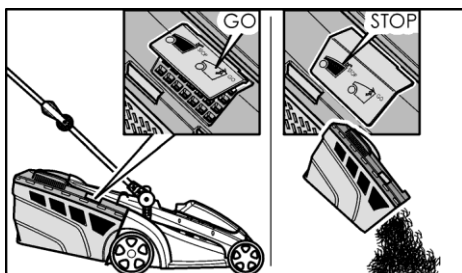
Ljuset släcks efter 3 sekunder.

Om LED-ljuset lyser rött måste batteriet laddas upp.

Om LED-ljuset inte lyser när du har tryckt på knappen är batteriet defekt och måste bytas ut.

Ta av och tömma gräsuppsamlaren

Om avklippt gräs ligger kvar på marken, eller om nivåindikatorn är stängd (med motorn igång), är gräsuppsamlaren full och måste tömmas omgående.



Stäng av motorn.

Vänta tills rotorkniven slutat rotera.

Lyft upp klaffen till bakutkastet.

Ta av gräsuppsamlaren.

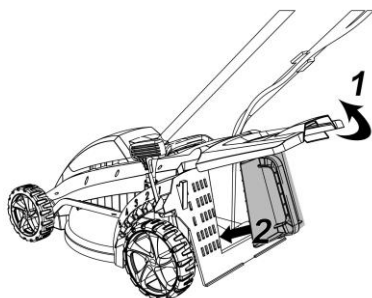
Sänka klaffen till bakutkastet.

Töm gräsuppsamlaren.

Avlägsna alla främmande material från arbetsområdet innan beslaget sätts fast igen.

Klippa utan gräsuppsamlare

Placera bakluckan enligt bilden vid klippning utan gräsuppsamlare. Gräset blåses direkt ner på gräsmattan och stenflis undviks.



Tips för skötsel av gräsmattor

Nedan följer några tips som kan hjälpa dig att få din gräsmatta att se sund ut och säkerställa en jämn tillväxt.

Gräsmattor består av olika typer av gräs. Om gräset klipps ofta växer det snabbare, vilket resulterar i starka rötter och en fast botten. Om du klipper gräset mer sällan främjas högt växande grässorter samt ogräs som klöver och tusenskönor.

Normal höjd på en gräsmatta är 4–5 cm. Bara 1/3 av den totala höjden måste klippas.

Klipp därför ner 7–8 cm långt gräs till 4–5 cm. Klipp inte gräset kortare än 4 cm, då kommer gräsmattan att ta skada i perioder med torka.

Om gräset har blivit särskilt högt (t.ex. under en semesterperiod) ska det klippas stegvis till normal höjd.

Överlappa alltid klippta spår i gräset när du klipper.

Underhåll och skötsel

VARNING!

Innan du utför underhåll eller rengöring av gräsklipparen måste batteriet först tas ur. Vasst skärverktyg! Använd skyddshandskar.

Rengöring

Gräsklippare

VARNING!

Använd inte vatten eller flytande rengöringsmedel.

Rengör gräsklipparen från gräsklipp så snart som möjligt efter klippningen i den utsträckning det är möjligt.

Ta ur batteriet.

Ta av gräsuppsamlaren.

Rengör alltid gräsklipparen med en borste efter klippningen.

Avlägsna gräsklipp från klippskyddet. Använd ett vasst verktyg för att få bort gräsklipp som sitter fast.

Håll ventilationsspringorna rena och fria från damm.

Använd INTE högtryckstvätt.

Gräsuppsamlare

Använd eventuellt en vattenslang för grundlig rengöring av gräsuppsamlaren.

För att säkerställa att nivåindikatorn fungerar korrekt måste området under nivåindikatorn på insidan av gräsuppsamlaren rengöras regelbundet med en borste.

Reparationer

Inspektera gräsklipparen för eventuella skador. Reparationer får endast utföras av en auktoriserad serviceverkstad.

Förvaring

Ta ur säkerhetsnyckeln och batteriet ur gräsklipparen innan den ställs undan.

Förvara gräsklipparen på ett torrt och frostfritt ställe (10–25 °C).

Batteriet och gräsklipparen ska förvaras åtskilda från varandra.

Ladda batteriet innan vinterförvaring och lägg det på ett torrt och frostfritt ställe.

Håll gräsklipparen (speciellt dess plastkomponenter) fri från bromsvätska, bensen, petroleumprodukter och så vidare eftersom dessa innehåller kemikalier som kan skada, angripa eller ödelägga gräsklipparens plastkomponenter.

Gödselmedel och andra kemikalier för trädgården innehåller ämnen som kan vara väldigt frätande på maskinens metalldelar. Förvara därför inte maskinen nära sådana ämnen.

Avfallshantering

VARNING!

Var noga med att göra förbrukade trädgårdsredskap oanvändbara:

handdrivna redskap genom att klippa av elkabeln.

batteridrivna redskap genom att ta ur batteriet.



■ Gäller endast EU-länder:

Släng inte elektrisk utrustning i det vanliga hushållsavfallet! Enligt EU-direktiv 2012/19/EG om elektriskt och elektroniskt avfall (WEEE) och dess genomförande i enlighet med nationell lagstiftning måste elektrisk utrustning som nått slutet av sin livslängd samlas in separat och lämnas in för miljövänlig återvinning.



Allt råmaterial ska lämnas in för återvinning och får inte kastas i vanligt hushållsavfall.

Maskiner, tillbehör och emballage ska lämnas in för återvinning på ett miljövänligt sätt. Plastkomponenter utsorteras för återvinning enligt typ av material.

VARNING!

Kasta inte ackumulatorer/batterier i hushållssoporna, in i öppen eld eller i vatten.

Öppna inte förbrukade batterier.

Akkumulatorer/batterier ska samlas in och lämnas in för återvinning eller bortskaffas på ett miljövänligt sätt.

Garanti

Denna produkt är tillverkad i enlighet med högsta kvalitetsstandarder.

Vid köp av produkten lämnas 2 års garanti, som träder i kraft på inköpsdatumet. Garantin omfattar endast defekter på grund av material- och/eller produktionsfel samt bristande överensstämmelse med garanterade egenskaper. I händelse av garantianspråk ska originalkvittot med inköpsdatum bifogas. Garantireparationer får endast utföras av verkstäder och servicecenter som auktoriserats av tillverkaren.

Garantin gäller endast om produkten använts för avsett ändamål.

Garantin gäller inte defekter till följd av:

- olämplig användning, yttre våld eller bristfällig skötsel.
- yrkesmässig användning (industri-, hantverks- eller uthyrningsverksamhet).
- reparationer utförda av obehörigt servicecenter.
- skador orsakade av yttre påverkan, främmande beståndsdelar, främmande ämnen eller olyckor.

CE-försäkran om överensstämmelse

Vi försäkras härmed att följande produkt i den design och det utförande den distribueras av oss står i överensstämmelse med korrekta, grundläggande säkerhets- och hälsokrav enligt följande direktiv (se pkt 4).

Denna försäkran täcker uteslutande maskinen i det tillstånd den tillhandahålls på marknaden och inte komponenter som senare tillförts och/eller funktioner som senare har tillfogats av slutanvändaren.

1. Beskrivning:

Batteridriven gräsklippare

2. Typ:

EB137CD

3. Serienummer:

4. Gällande EG-direktiv:

2006/42/EC, 2014/30/EU, 2000/14/EC & 2005/88/EC, 2011/65/EU

5. Använda harmoniserade standarder:

EN 60335-1, EN60335-2-77, EN 62233, EN ISO 3744, ISO 11094, EN55014-1, EN55014-2
2011/65/EU RoHS-direktivet

Test med referens till EN62321-1:2013, EN62321-2:2014, EN62321-3-1:2014, EN 62321-4:2014 EN62321-5:2014,
EN62321-6:2015, EN62321-7:2015, EN62321-7-2:2017

6. Ytterligare använda EG-direktiv:

2004/108/EG (fram till 2016-04-19), 2014/30/EU (från 2016-04-20), 2000/14/EG

7. Ansvarig för teknisk dokumentation:

Lenny LU (General Manager)
NGP GROUP EUROPÉ Ltd.
Unit 2 C Crowborough Business Park
Crowborough
East Sussex
United Kingdom

8. Bedömningsmetod för överensstämmelse:

till 2000/14/EC, Bilaga V:

Uppmätt ljudnivå94 dB(A)

Garanterad ljudnivå96 dB(A)

Osäkerhetsfaktor K3 dB

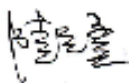
Anmält organ för EG-direktiv 2000/14/EC:0036

TüV Süd Industrie Service GmbH

Westendstraße 199

80686 München

Deutschland



Lenny Lu (General Manager), 18.03.2018

Ningbo NGP Industry Co., Ltd
No. 88 Lane 666, Jinshan Road, C Zone Jiangbei Investment Center,
315020 Ningbo
People's Republic of China