

S översättning av
Original
Bruksanvisning

P-Lindberg

Art. 9062291

Plattvibrator GRP 60



**Myrangatan 4 - 745 37 Enköping - Tel. 010-209 70 50 -
order@p-lindberg.se
www.p-lindberg.se**

Plattvibrator – art. 9062291

Beskrivning: Maskinen är utrustad med en kraftig fyrtakts bensinmotor med centrifugalkoppling och rekylstart samt kraftig bottenplatta. Plattvibratorn har lyftbygel så att den enkelt kan hissas upp på en släpvagn eller en flakbil. Utöver det har maskinen fast monterade hjul som gör transporten på fast underlag lättare. När maskinen inte används kan handtaget fällas ned så att maskinen tar mindre plats. Det medföljer en polyuretanmatta som är oumbärlig vid komprimering av plattor och tegel, eftersom man därmed minimerar risken för knäckta hörn. Kompressionsdjup upp till 28 cm.

Användningsområde: För komprimering av jord, sand, grus etc. samt utjämning av asfalt och sten.

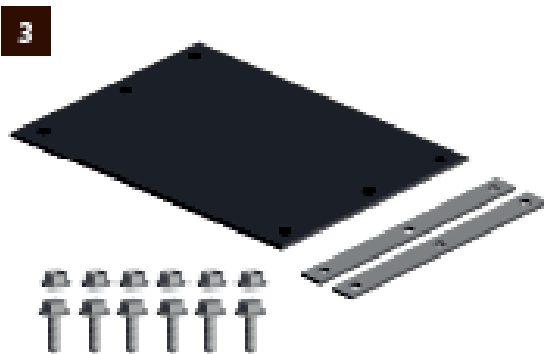
Avsedd användning: Får bara användas som bruksanvisningen anger – all annan användning är felaktig.

LÄS BRUKSANVISNINGEN INNAN UTRUSTNINGEN TAS I BRUK!

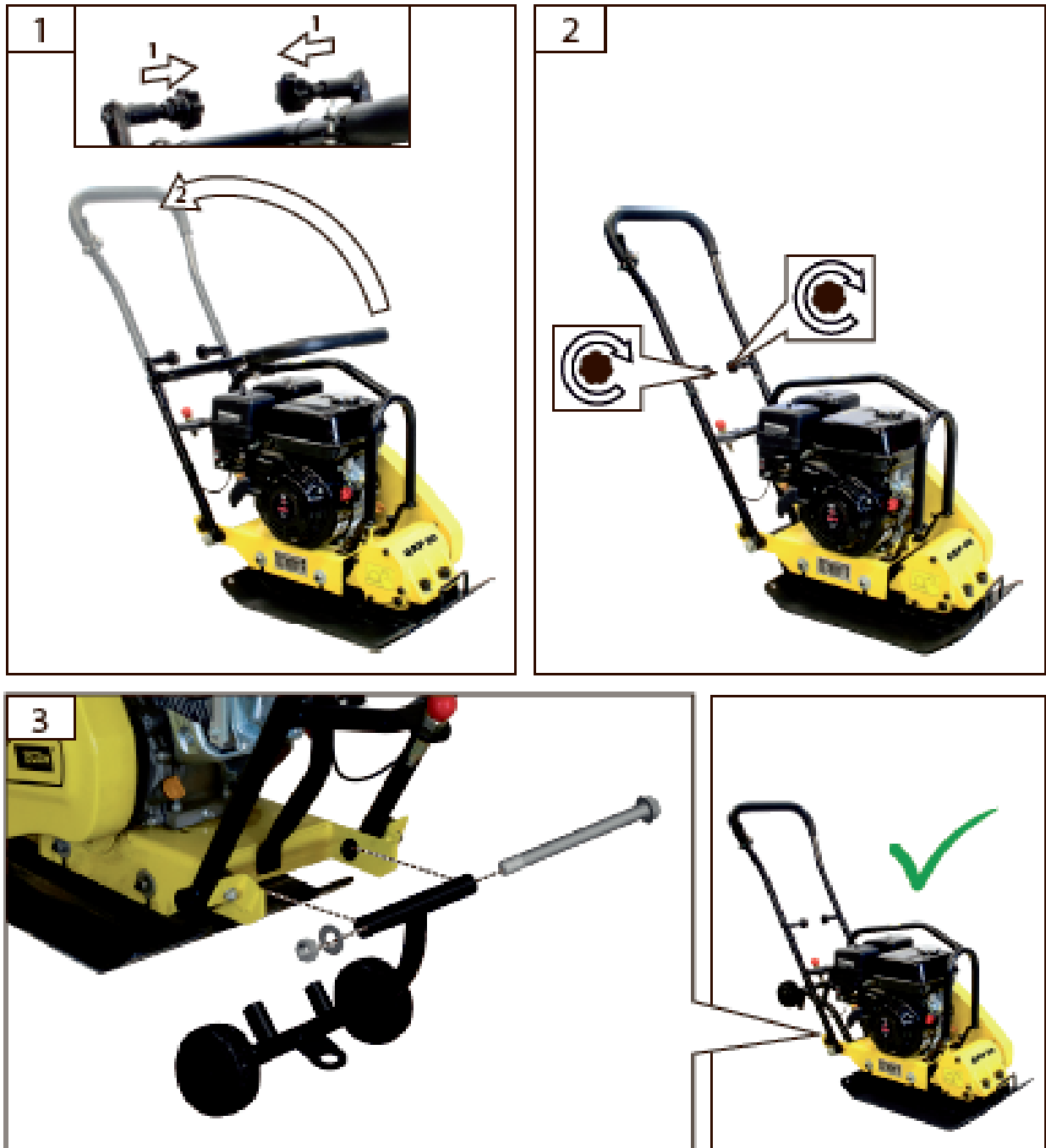
Innehåll

Innehåll leverans	4
Montering	5
Kontroll av motoroljenivå.....	6
Påfyllning av bränsle	7
Gummimatta	8
Arbetsanvisningar	9
Starta maskinen	10
Driftstopp.....	11
Spänna kilremmen	12
Tändstift	13
Byte av olja (motor)	14
Byte av olja (vibrationselement)	15
Luftfilter.....	16
Tekniska data	17
Avsedd användning	18
Kvarstående risker	19
Säkerhetsföreskrifter	21
Transport och förvaring.....	22
Symboler	22
Underhåll	24
Underhållsplan	25
Felsökning.....	26
EU-försäkran om överensstämmelse.....	26

Innehåll leverans



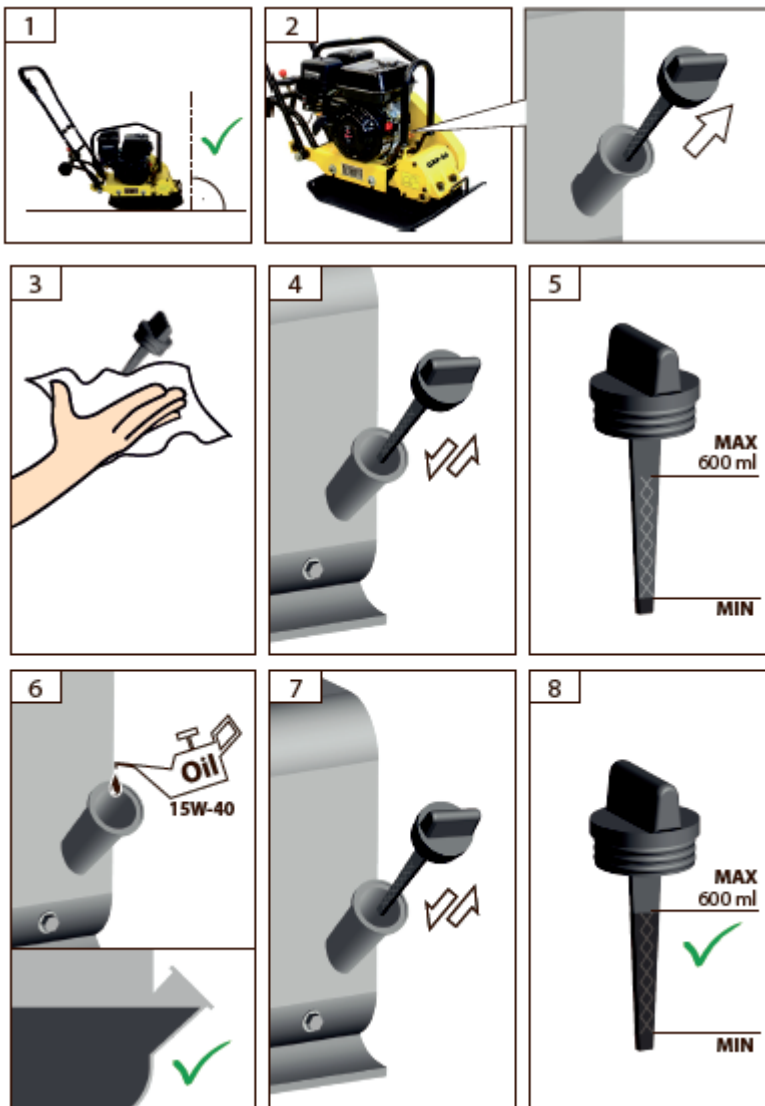
Montering



Kontroll av motoroljenivå

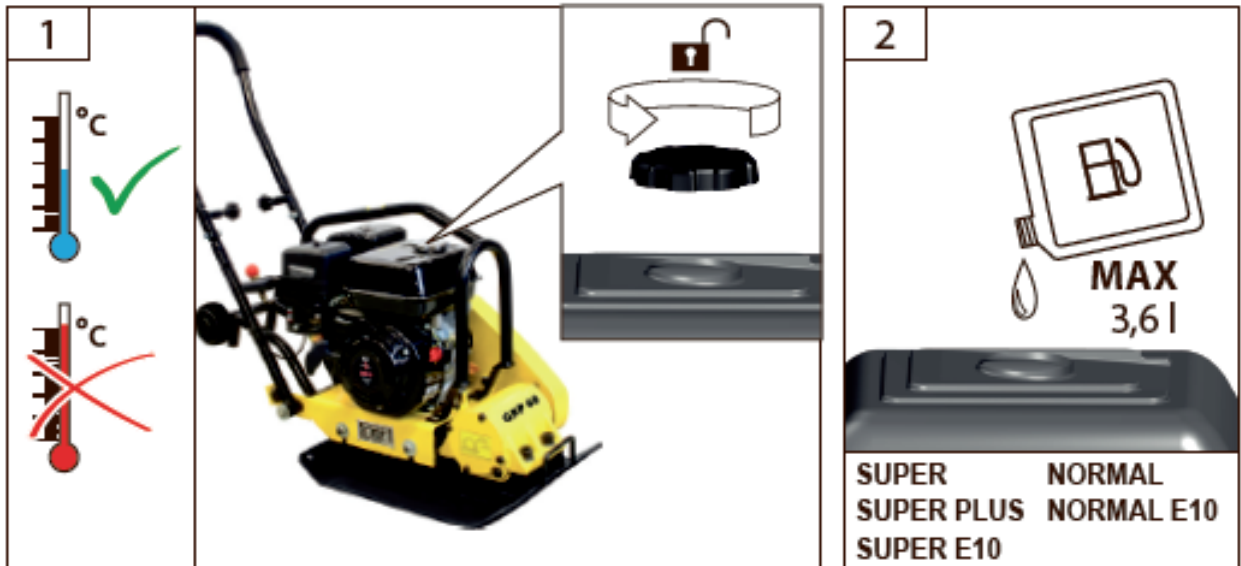


Före användning ska motorn fyllas på med olja. Kontrollera alltid oljenivån före varje start. Rekommenderad olja: **10W-40**.

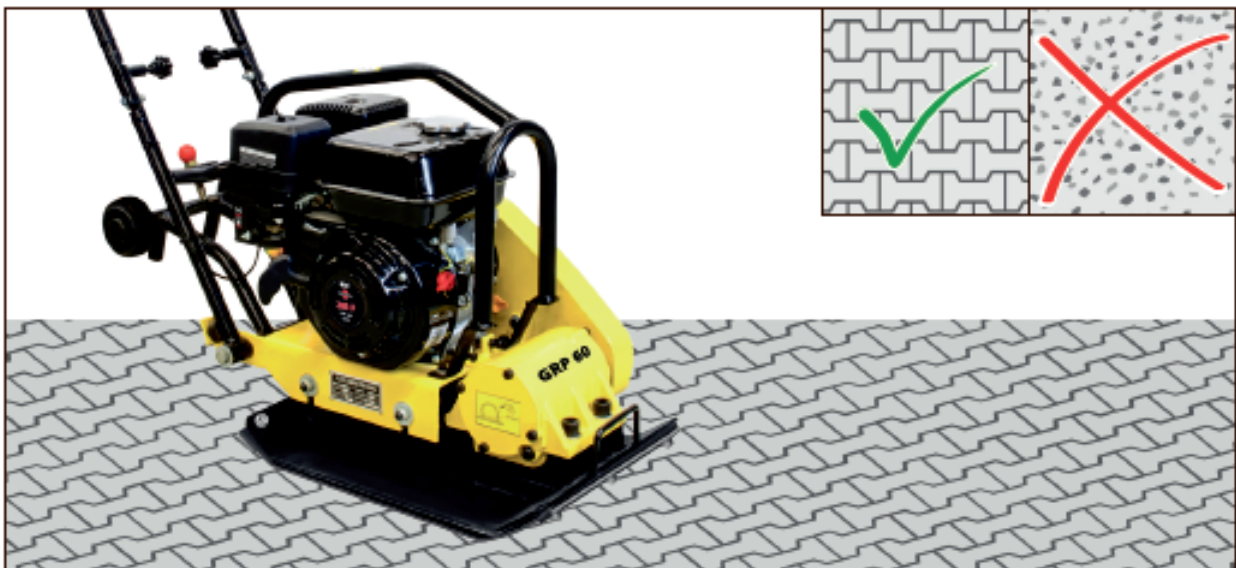


Vid kvalitetssäkring blir all utrustning driftkontrollerad och påfylld med motorolja. Före transport töms oljan ut igen, men det kan dock finnas oljerester på oljemätsticken. Kontrollera ändå oljenivån noggrant och fyll på motorolja.

Påfyllning av bränsle



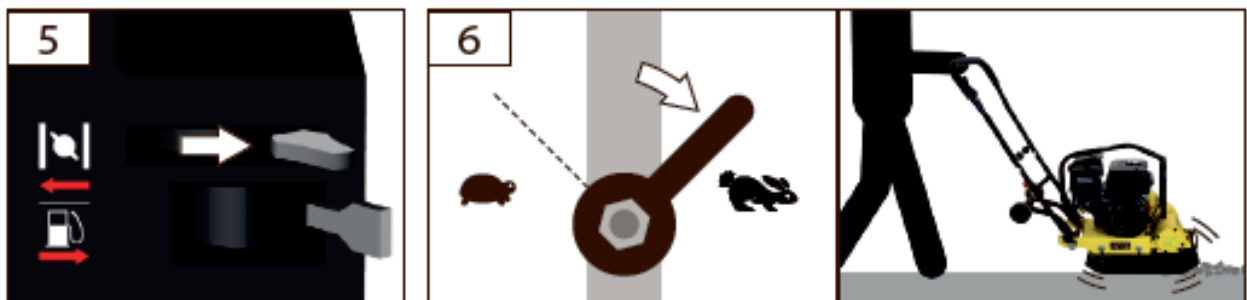
Gummimatta



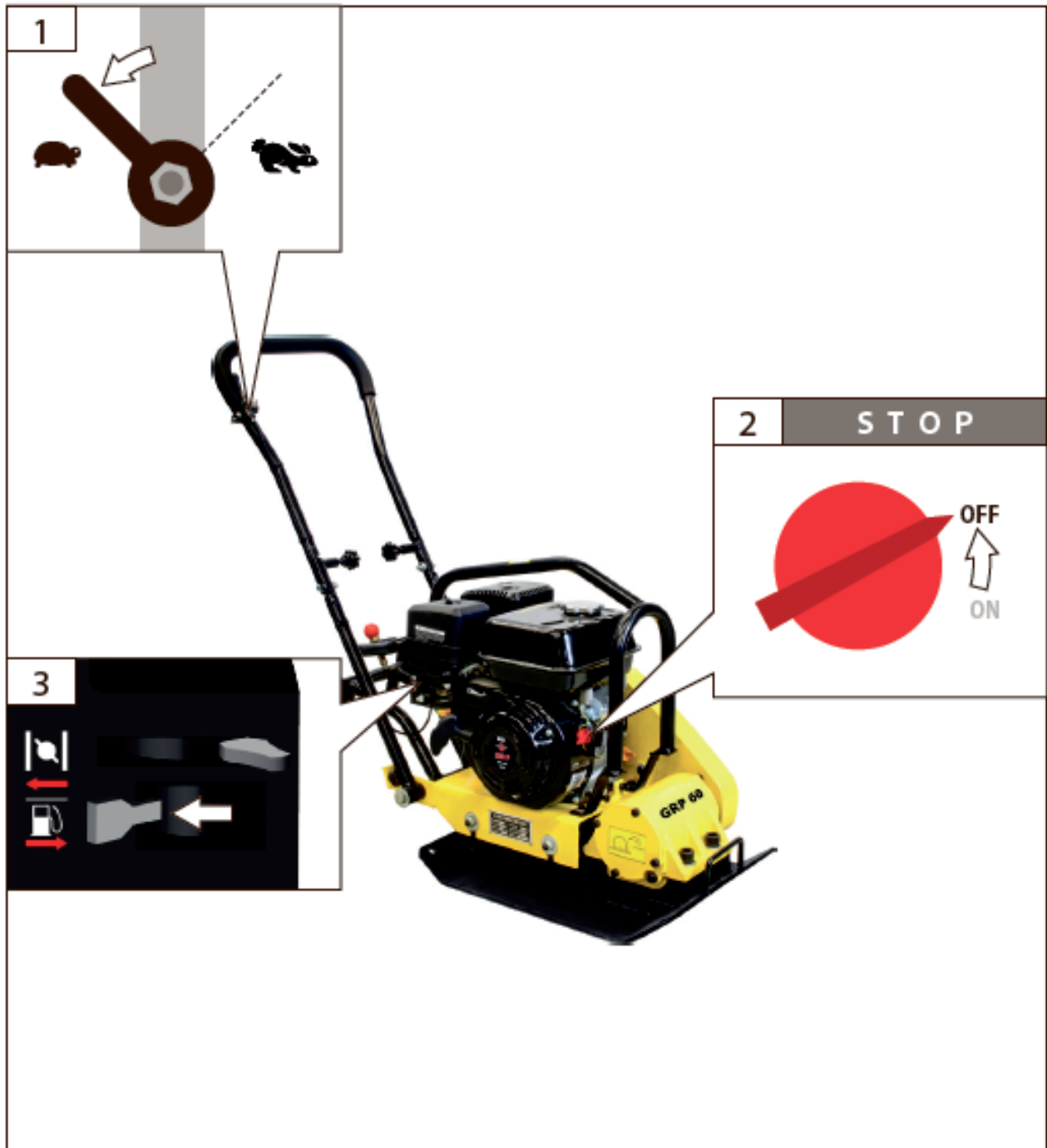
Arbetsanvisningar



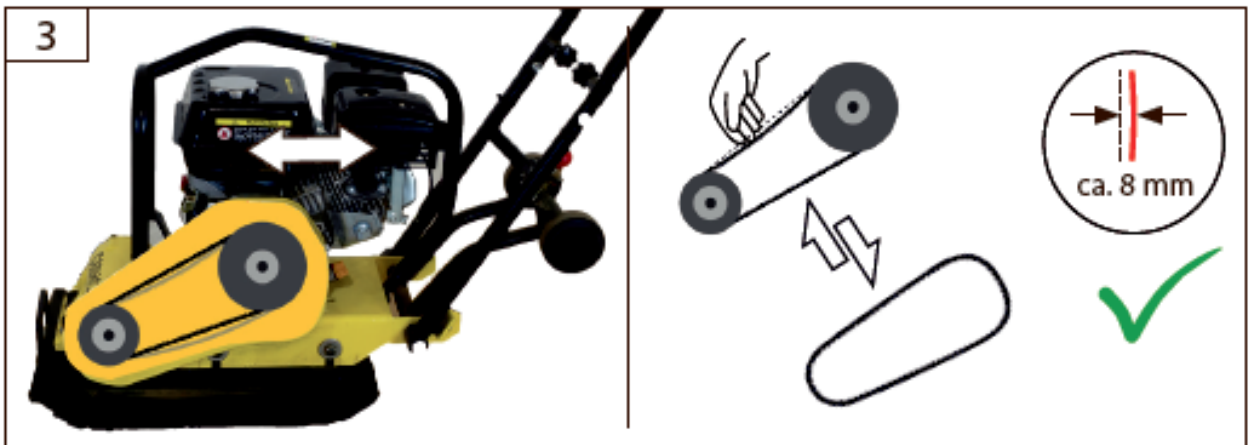
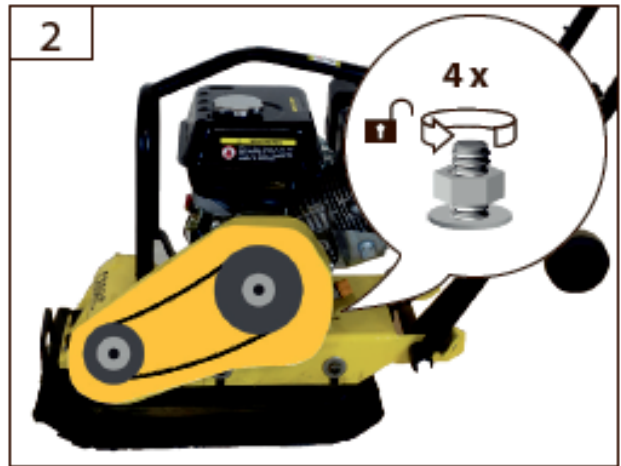
Starta maskinen



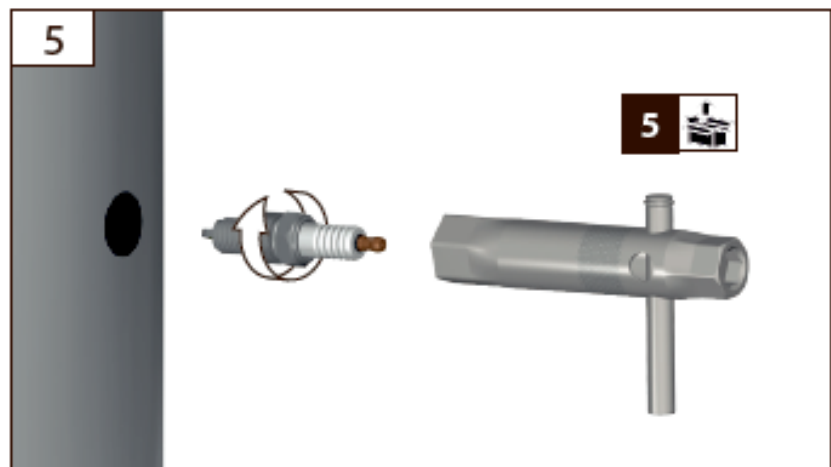
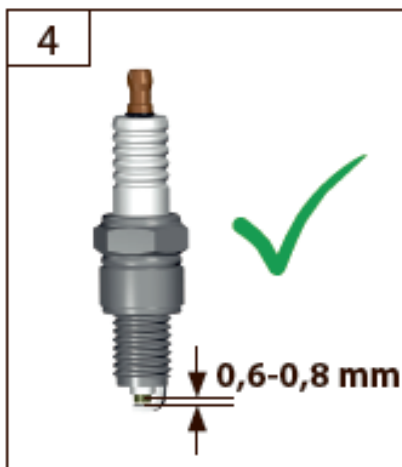
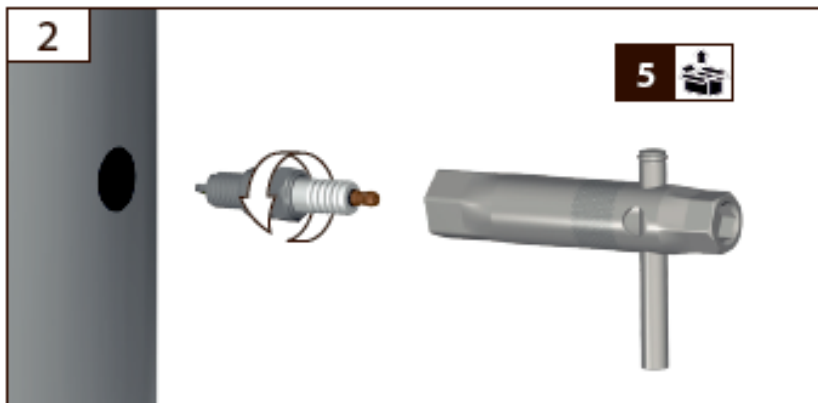
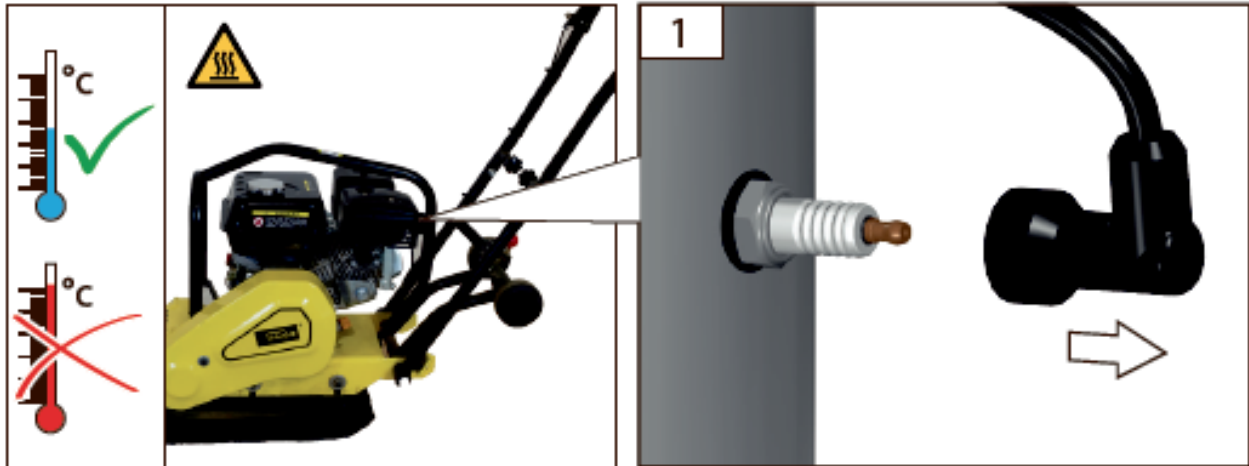
Driftstopp



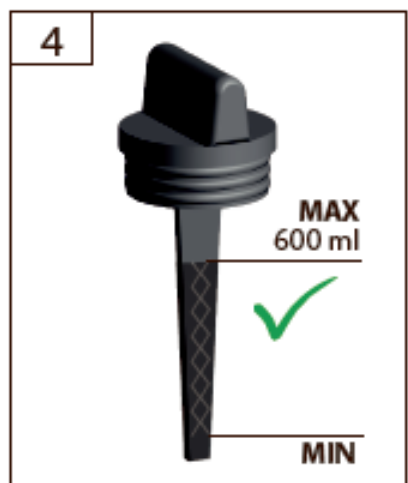
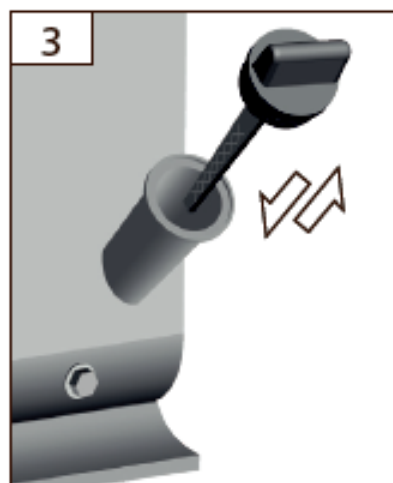
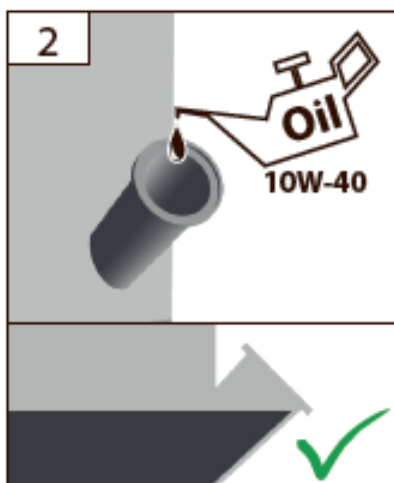
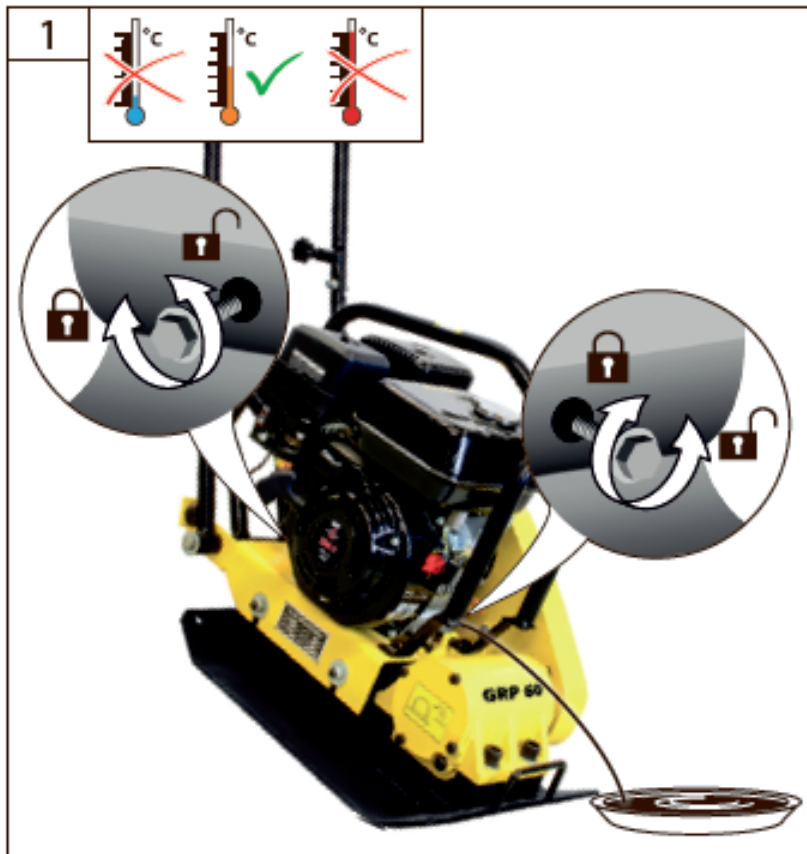
Spänna kilremmen



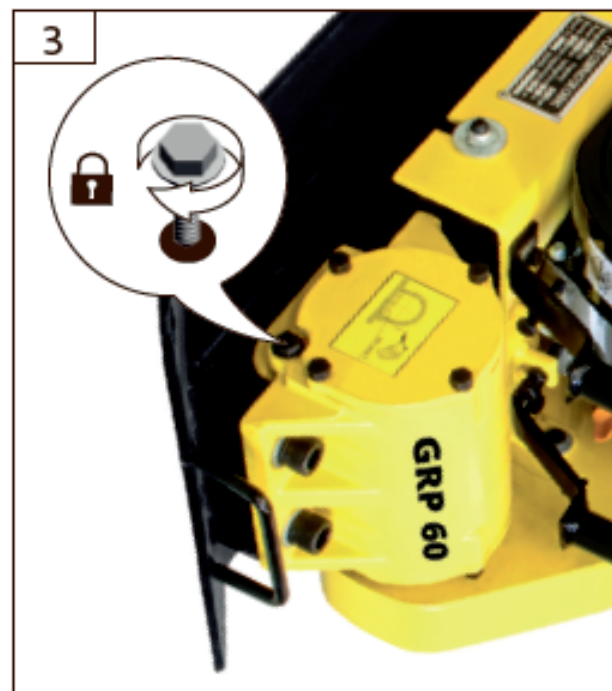
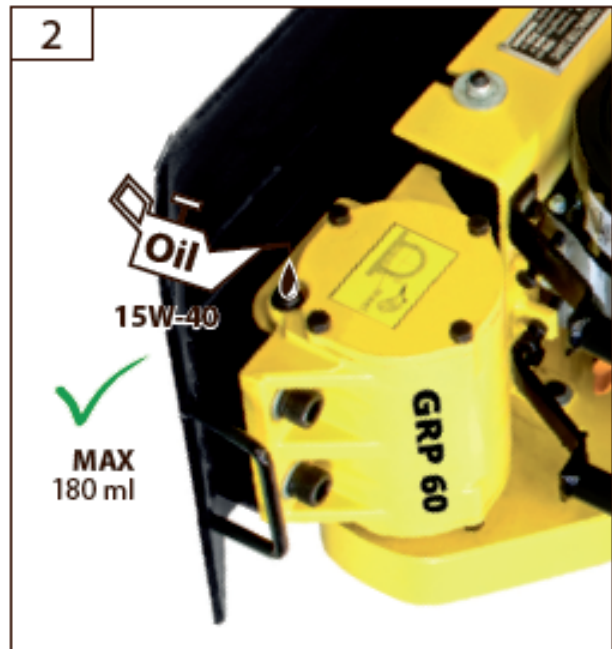
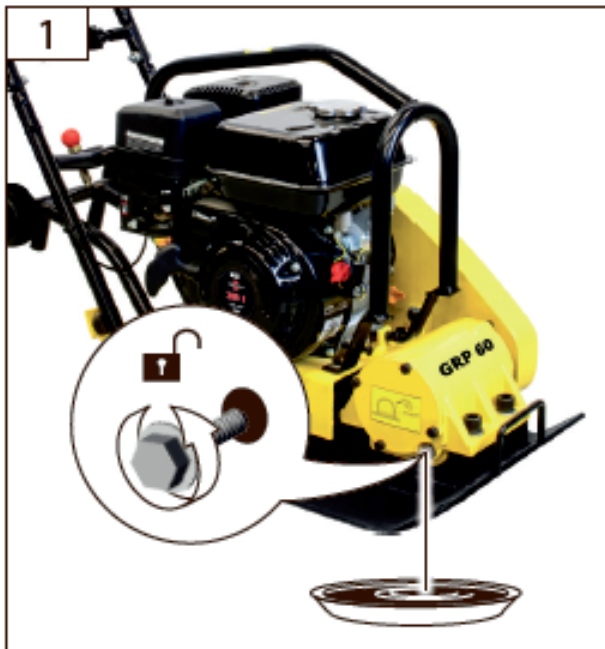
Tändstift



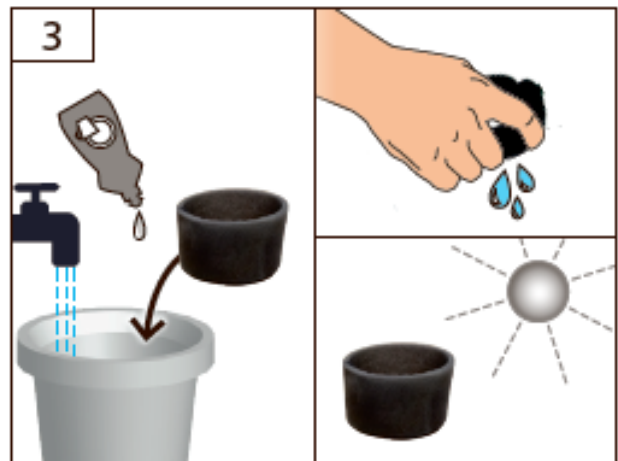
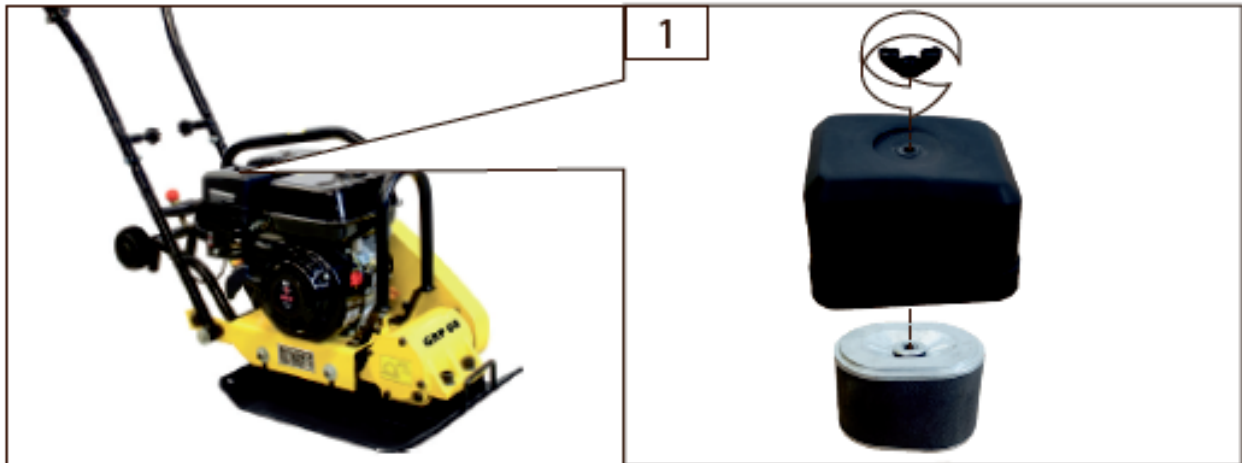
Byte av olja (motor)



Byte av olja (vibrationselement)



Luftfilter



Tekniska data

Plattvibrator		GRP 60
Motortyp		4-takt
Effekt		4,1 kW/5,5 hk
Slagvolym		196 cm ³
Tankvolym	Bensin, blyfri	3,6 liter
	Motorolja 10W-40	0,6 liter
	Vibrationselement 15W-40	0,18 liter
Vibrationsstötär		4 900/min.
Hastighet		20 m/min.
Centrifugalkraft		12 kN
Arbetsplatta		510 x 370 mm
Totalstorlek LxBxH i mm		1 060 x 380 x 920 mm
Vikt		68,3 kg
Ljudnivå		
Ljudtrycksnivå L _{pA} ¹⁾		89,9 dB (A)
Uppmätt ljudeffektnivå L _{WA} ¹⁾		102 dB (A)
Garanterad ljudeffektnivå L _{WA}		105 dB (A)
Uppmätt enl. EN ISO 3744, 200/14/EG + 205/88/EG; ¹⁾ Osäkerhet K = 2,5 dB (A)		
Hörselskydd måste användas!		
Vibrationsdata		
Totala vibrationsvärden (vektorsumma i tre riktningar) har bestämts enligt EN 500:		
Vibrationsemissionsvärde a _h		13 m/s ²
Osäkerhet K = 1,5 m/s ²		

VARNING

Det faktiska vibrationsemissionsvärdet kan avvika från det angivna värdet beroende på hur utrustningen används.

Vibrationsnivån kan användas till att jämföra elverktyg med varandra.

Det är även lämpligt för en preliminär bedömning av vibrationsexponeringen.

För en korrekt beräkning av vibrationsexponeringen ska hänsyn även tas till de tidpunkter då enheten är avstängd eller är igång, men inte faktiskt används. Detta kan reducera vibrationsexponeringen avsevärt över hela arbetsperioden.

Upprätta ytterligare skyddsåtgärder för att skydda operatören mot effekter av vibrationer, såsom: underhåll av elverktyg och verktyg, hålla händerna varma, organisering av arbetsprocesser.



Använd först maskinen efter att du noggrant har läst och förstått bruksanvisningen. Bli förtrogen med maskinens manöverreglage och

den korrekta användningen. Följ alla säkerhetsföreskrifter som anges i bruksanvisningen. Agera alltid ansvarsfullt mot andra personer. Användaren ansvarar för olyckor eller faror för tredje part. Kontakta kundservice vid frågor om anslutning och användning av maskinen.

Maskinen får endast användas av personer som har fyllt 18 år. Ett undantag är unga personer som använder maskinen som en del av en yrkesutbildning för att uppnå färdighet under uppsyn av en instruktör.


Maskinen är inte avsedd att användas av personer (inklusive barn) med begränsade fysiska, sensoriska eller mentala färdigheter eller som saknar erfarenhet eller kunskaper.

Barn ska hållas under uppsikt så att de inte leker med maskinen.

Avsedd användning

Plattvibratorn är uteslutande avsedd för komprimering av mindre till mellanstora ytor, mindre grunder, terrasser, gångar och uppfarter med följande material: sand, grus, krossgrus, krossad sten, asfalt, svagt bindande material.

Med gummimatta: plattor och tegel.

 Maskinen får endast användas på byggarbetsplatser där driftförhållandena på byggarbetsplatsen tillåter en förnuftig maskininsats. Ställ alltid maskinen på ett fast och plant underlag! Var uppmärksam så att maskinen inte välter, glider eller faller när den är i drift. Håll alltid tillräckligt avstånd till de säkrade kanterna på utgrävningar och slänter. Maskinen får inte användas i sluttningar. Använd inte maskinen i explosionsfarliga omgivningar där det finns brandfarliga vätskor, gaser eller damm. Maskinen får inte användas i djupa utgrävningar (>1,5 m), tunnlar och hål. Arbetsområdet ska vara fritt från elkablar, gas- eller vattenledningar som kan skadas av vibrationerna.

Om riktlinjerna i de gällande allmänna bestämmelserna eller riktlinjerna i denna bruksanvisning inte följs kan tillverkaren inte hållas ansvarig för skador.

Maskinen får endast användas i tekniskt felfritt skick och med hänsyn tagen till alla säkerhetsföreskrifter.

Maskinen manövreras efter användarens egen bedömning och ansvar.

Kvarstående risker

Även vid korrekt användning och efterlevnad av alla säkerhetsbestämmelser kan det fortfarande finnas kvarstående risker.

Brandfara!

Använd inte maskinen i närheten av lättantändliga material.

Bränsle är lättantändligt.

Förvara endast bränsle i därtill godkända behållare.

Tanka endast maskinen utomhus och inte i närheten av öppen låga eller tända cigaretter.

Fyll endast på bränsle när motorn är avstängd.

Fyll på bränsle innan maskinen startas. När motorn är igång eller fortfarande är varm får det inte efterfyllas bränsle och tanklocket får inte öppnas.

Låt maskinen svalna i minst 10 minuter efter användning innan bränsle efterfylls.

Se till att inte spilla bränsle. Om bränslet rinner över får motorn inte startas. Avlägsna maskinen från det förorenade området och undvik alla startförsök innan bränsleångorna har avdunstat.

Sätt tillbaka alla lock på bränsletank och bränslebehållare.

Töm endast bränsletanken utomhus.

Risk för förgiftning!

Avgaserna, bränslet och smörjmedlen är giftiga. Det kan vara livsfarligt att andas in avgaserna! Använd inte maskinen i slutna utrymmen där det kan ansamlas farlig kolmonoxid.

Explosionsfara!

Bensin och bränsleångor är lättantändliga respektive explosiva.

Arbeta inte med maskinen i explosionsfarliga omgivningar där det finns brandfarliga vätskor, gaser och damm.

Tanka endast motorn i avstängt tillstånd.

Förvara inte bränsle i närheten av maskinen.

Förvara aldrig maskinen med bensin i tanken i en byggnad där bensinångorna kan komma i kontakt med öppen eld eller gnistor.

Risk för hörselskada

En längre tids vistelse i direkt närhet av maskinen medan den är igång kan leda till hörselskada.

Använd hörselskydd!



Risk för krosskador

Håll händer och fötter borta från de rörliga delarna. Bär skyddsskor med stålhätta!



Hälsoskador som uppstår p.g.a. hand-arm-vibrationer om utrustningen används under en längre period eller om den inte används eller utvärderas korrekt.

Vibrationdämpningssystem ger inget garanterat skydd mot sjukdomen vita fingrar eller karpaltunnelsyndrom. Därför ska man vid regelbunden och längre tids användning av utrustningen noggrant övervaka fingrarnas och handledernas tillstånd. Kontakta läkare omedelbart om symptom på ovannämnda sjukdomar uppstår. För att minska risken för sjukdomen "vita fingrar" är det viktigt att hålla händerna varma under arbetet och se till att ta pauser med jämna mellanrum.



Risk för brännskador!

Vissa maskindelar blir mycket varma vid drift. Vidrör inte varma delar som till exempel motor och ljuddämpare. Att vidröra de varma maskindelarna kan leda till brännskador. Följ varningarna på maskinen.

Procedur i nödsituation

Ge nödvändig första hjälpen för skadan och kontakta läkare så snart som möjligt. Skydda den skadade personen mot ytterligare skador och håll personen lugn. När hjälp tillkallas ska följande uppges: 1. Olycksplatsen, 2. Olyckans art, 3. Antal skadade, 4. Typen av skada/skador.

Säkerhetsföreskrifter

VARNING

Läs alla säkerhetsföreskrifter och anvisningar. Försummas efterlevnaden av säkerhetsföreskrifter och anvisningar kan det uppstå elektriska stötar, brand och/eller allvarlig personskada. **Spara alla säkerhetsföreskrifter och anvisningar.**

Håll barn och andra personer på avstånd vid användning av elverktyg. Minsta säkerhetsavstånd är fem meter.

Se till att andra personer befinner sig på säkert avstånd från arbetsområdet. Alla som beträder arbetsområdet måste bära personlig säkerhetsutrustning.

Användning av personlig säkerhetsutrustning som andningsskydd med partikelfilter, halksäkra skyddsskor, skyddshjälm eller hörselskydd minskar risken för skador, beroende på art och användning av elverktyget.

Kontrollera området där maskinen ska användas noggrant och ta bort alla föremål som kan fastna och slungas ut.

Bristande belysning/ljusförhållanden utgör en stor säkerhetsrisk. Säkerställ alltid tillräcklig belysning respektive goda ljusförhållanden när maskinen används.


Innan arbetet påbörjas ska användaren bekanta sig med arbetsplatsen. Till arbetsområdet hör till exempel hinder i arbets- eller trafikmiljön, markens bärighet och nödvändiga avspärrningar av byggarbetsplatsen.

En säker användning är beroende av en tillräcklig medvetenhet hos användarna om funktioner och placeringen av manöverreglage och kontrollampor eller mätare. Se bildsidorna i den främre delen av bruksanvisningen.

Använd endast utrustningen i felfritt skick. Utför en visuell kontroll före varje användning. Kontrollera särskilt säkerhetsanordningar, elektriska manöverreglage, elkablar och kopplingar efter skador och fast montering. Byt vid behov ut skadade delar före användning.

Utrustningen får inte användas om den är skadad eller om säkerhetsanordningarna är defekta.

Byt ut slitna eller skadade delar.

 Det är strängt förbjudet att demontera eller ändra skyddsanordningarna på maskinen, att frångå syftet eller att montera skyddsanordningar från tredje part.

Det får inte utföras några ändringar på motorns eller utrustningens inställningar. Använd inte någon form av tillbehör med undantag för det som rekommenderas av tillverkaren vid arbete med denna utrustning. Annars kan användaren eller obehöriga personer som befinner sig i närheten bli allvarligt skadade eller så kan utrustningen skadas.

Mineraloljeprodukter får inte komma i kontakt med hud, ögon eller kläder.

Transport och förvaring

Vid transport ska maskinen säkras mot att glida eller välta.

Se till att det vid transport inte kan rinna ut bränsle eller olja.

Vid transport ska endast transportanordningen användas.

Bärkraften ska vara anpassad till utrustningens vikt.

Det är förbjudet att stå eller arbeta under upphängd last.

Ställ inte utrustningen i ett slutet utrymme omedelbart efter att den stängts av, utan låt den i stället svalna helt utomhus.

Maskinen ska förvaras på en torr plats. Vid långvarig förvaring ska den förvaras med tom tank.

Symboler



Var försiktig!



Varning för heta ytor!
Fara för brännskador!



Varning för farlig elektrisk spänning



Varning för brandfarliga ämnen



Se till att det inte finns några personer i farozonen. Minsta säkerhetsavstånd är fem meter.



Läs bruksanvisningen för att minska risken för personskada.



Använd hörselskydd! Använd skyddsglasögon!



Använd skyddshandskar!



Använd skyddsskor med stålhätta!



Långsam



Snabb



Före allt arbete på utrustningen ska motorn stängas av.



Rökning och öppen eld förbjuden.



Varning för snubblingsrisk.



Varning för utslungade delar.



Förgiftningsfara! Använd endast maskinen utomhus och aldrig i slutna eller dåligt ventilerade utrymmen.



Risk för krossning



Vid transport får endast transportanordningarna användas.



Skadliga och/eller återvinningsbara elektriska eller elektroniska apparater ska lämnas på därför avsedda återvinningscentraler. Använd olja ska bortskaffas med hänsyn tagen till miljön. Se till att det inte släpps ut mineraloljeprodukter på marken.



EU-försäkran om överensstämmelse



Garanterad ljudeffektnivå



Bensin blyfri.

Underhåll



Före allt arbete på utrustningen ska motorn stängas av och tändstiftet tas bort. Vänta tills utrustningen har svalnat helt.

Håll alltid maskinen och särskilt avluftningsspjällen rena. Spruta aldrig vatten på maskinen! Rengör inte plastdelar med lösningsmedel, brandfarliga eller giftiga vätskor. Använd en fuktig trasa för rengöring.

Låt reparationer och uppgifter som inte beskrivs i denna bruksanvisning utföras av fackperson.

Använd endast originaltillbehör och -reservdelar.

Utför visuell inspektion före varje användning.

Kontrollera särskilt säkerhetsanordningar, elektriska manöverreglage, elkablar och kopplingar efter skador och fast montering.

Endast en regelbundet underhållen och välskött maskin kan vara ett tillfredsställande hjälpmedel.

Bristande underhåll och skötsel kan leda till oförutsedda olyckor och skador.

Vid behov kan reservdelar köpas hos leverantören.

Underhållsplan

Reparationer och uppgifter som anges i denna instruktion får endast utföras av kvalificerade person. Använd endast originaltillbehör och originalreservdelar.

Regelmässig underhållsperiod		Före start	Efter 1 mån. eller 20 drift-timmar	Efter 3 mån. eller 50 drift-timmar	Efter 6 mån. eller 100 drift-timmar	Efter 200 drift-timmar
Motorolja	Kontrollera	X				
	Byt ut		X		X	
Vibrations-element, olja	Byt ut					X
Bensinslang, avgassystem, choke, kabelstart	Kontrollera	X				
Luftfilter	Rengör			X		
	Byt ut			X	X	
Bensinfilter	Rengör				X	
Tändstift	Kontrollera			X		
	Rengör					

Tips: För att säkerställa en pålitlig driftberedskap för enheten rekommenderar vi i allmänhet att använda ett tillsatsmedel i bränslet och utföra 2-3 provkörningar om året för längre livslängd.

Felsökning

Problem	Orsak	Avhjälpan åtgärd
Motorn startar inte	Bränslekranen är stängd	Kontrollera att bränslekranen och ON/OFF-knappen står på ON.
	Bränsle saknas	Efterfyll med bränsle.
	För lite kraft vid drag i startsnöret	Dra hårdare i startsnöret.
	Dåligt bränsle, förvaring utan att tömma bensintanken, fel bensin.	Töm bränsletanken och förgasaren, fyll på med färsk bensin.
	Tändstift smutsigt (sotbeläggning på elektroderna), för stort elektrodavstånd.	Rengör tändstiftet, kontrollera tändstiftets värmevärde, byt eventuellt ut tändstiftet, ställ in elektrodavståndet till 0,7–0,8 mm.
	Tändstiftet är blött av bensin (dränkt motor)	Torka tändstiftet och sätt i det igen.
	För lite olja i motorn.	Efterfyll olja.
	Maskinen står inte vågrätt. Oljebrist visas.	Ställ maskinen vågrätt.
Motorn går ojämnt	Choken inte aktiverad	Aktivera choken.
	Problem med tändningen.	Kontrollera att tändstiftet sitter rätt. Kontrollera att tändstiftskabeln sitter på tändstiftet. Rengör tändstiftet och kontrollera elektrodavståndet.
	Fel bränsle.	Kontrollera att rätt bränsle används.

EU-försäkran om överensstämmelse

Plattvibratorn GRP60 uppfyller kraven i direktiven 2006/42/EG och 2014/30/EU. Använda standarder och normer: EN 500-1:2006/A1:2009. EN 500-4:2011, EN 5512:2007/A1:2009 samt EN 61000-6-1:2007.

Vi förbehåller oss rätten att ändra produktens tekniska parametrar och specifikationer utan föregående meddelande.