

SV

Bruksanvisning

(Översättning av original engelsk
bruksanvisning)



Art.: 9066547

Snöplog för ATV 150 cm



**Myrangatan 4 – 745 37 Enköping - Tel. 010-209 70 50 –
order@p-lindberg.se
www.p-lindberg.se**

Snöplog för ATV 150 cm - Art.nr. 9066547

INNEHÅLL

1 INLEDNING.....	3
1.1 GRUNDLÄGGANDE INFORMATION.....	3
2 SÄKERHET VID ANVÄNDNING	5
2.1 SÄKERHETSREGLER	5
2.2 SÄKERHETSPIKTOGRAM.....	6
3 GRUNDLÄGGANDE INFORMATION	7
3.1 ANVÄNDA SNÖPLOGEN	7
3.1.1. TEKNISKA DATA	7
3.2 BESKRIVNING AV SNÖPLOGENS DELAR	8
4 INSTRUKTIONER FÖR ANVÄNDNING	9
4.1. MONTERING AV PLOGBLADET.....	9
4.2 TOTAL ATV/UTV NYTTOLAST	10
4.3 SNÖBLADET ANSLUTS TILL ATV/UTV:	10
4.4 TA SNÖPLOGEN I DRIFT	10
4.4. SLUTTANDE YTOR	11
4.5 ARBETE MED SNÖPLOG	11
4.5.1 HÖJDJUSTERING	11
4.5.2 INSTÄLLNING AV PLOGBLADETS ARBETSVINKEL	12
4.5.3 JUSTERING AV ARBETSHÖJDEN - JUSTERING AV GLIDSKORNA	12
4.5.4 METOD FÖR SNÖRÖJNING	12
5 UNDERHÅLL, SKÖTSEL OCH FÖRVARING	14
5.1 SMÖRJNING AV SNÖPLOGEN	14
5.2 BYTE AV GUMMILISTER	14
5.3 SERVICEINTERVALLER	15
5.4 FELSÖKNING OCH LÖSNINGAR	15
5.5 FÖRVARING	15
5.5.1 TVÄTT OCH RENGÖRING	16
5.5 AVFALLSHANTERING AV FÖRPACKNINGSMATERIAL OCH SNÖPLOG VID UTTJÄNT UTRUSTNING	16
5.6 MASKINENS ETIKETT	16
6 LISTA ÖVER RESERVDELAR.....	17

1 INLEDNING

Kära kund och användare!

Tack för ditt förtroende och för att du har köpt vår produkt.

Snöplogen är avsedd för användning med ATV/UTV. Det primära användningsområdet är plogning av snö och skräp från vägar, trottoarer och andra relevanta områden.

Läs noga igenom installations- och bruksanvisningen.

1.1 GRUNDLÄGGANDE INFORMATION

Vi rekommenderar starkt att du läser och följer installations- och bruksanvisningarna för att skydda användaren, andra personer och egendom.

Säkerhetsanvisningarna i denna handbok beskriver inte alla möjligheter, förhållanden och situationer som kan uppstå i praktiken. Säkerhetsfaktorer som sunt förnuft, försiktighet och omsorg är inte en del av denna manual, men förutsätts tillämpas av alla personer som hanterar eller arbetar med denna snöplog.

Endast psykiskt och fysiskt friska personer får arbeta med denna snöplog. I händelse av yrkesmässigt ägaren av snöplogen är skyldig att se till att de operatörer som kommer att använda denna maskin maskinen, får utbildning i arbets säkerhet och instrueras om hur de ska använda denna snöplog och spara dokumentationen av dessa utbildningar. De måste också utföra s.k. kategorisering av arbete enligt relevant nationell lagstiftning.



Om du inte förstår någon av instruktionerna i handboken, kontakta din leverantör eller tillverkaren av snöplogen direkt.

Bruksanvisningen är en integrerad del av snöplogen. Den måste alltid finnas tillgänglig och förvaras på en åtkomlig plats där det inte finns någon risk för att den förstörs. När snöplogen säljs till en annan person måste bruksanvisningen överlämnas till den nya ägaren.

Tillverkaren ansvarar inte för risker, faror, olyckor och skador som uppstår vid användning av snöplogen om ovanstående villkor inte uppfylls. Tillverkaren ansvarar inte för skador som orsakas av obehörig användning, felaktig drift av snöplogen och för skador som orsakats av någon ändring av snöbladet utan tillverkarens medgivande.

Vid arbete är det särskilt viktigt att följa säkerhetsföreskrifterna för att undvika risken för skada dig själv, andra personer eller orsaka skador på egendom.

Vid otillåten modifiering av snöplogen upphör garantin att gälla.

	Om du ser denna symbol i bruksanvisningen ska du läsa följande information noggrant!
	Denna internationella säkerhetssymbol anger viktiga säkerhetsrelaterade Upplysningar. När du ser denna symbol ska du vara uppmärksam på risken för att skada dig själv eller andra och läsa följande information noggrant.

Tabell 1: Symboler

Tillverkaren förbehåller sig rätten till tekniska ändringar och innovationer som inte påverkar snöbladet.

funktion och säkerhet.

Dessa ändringar kanske inte återspeglas i denna användarhandbok. Med reservation för typografiska fel.

2 SÄKERHET VID ANVÄNDNING

Maskinen är konstruerad för att skydda operatören så mycket som möjligt från kringflygande delar.

Ta inte bort

några passiva eller aktiva säkerhetsanordningar. Detta innebär att du riskerar att skadas.

2.1 SÄKERHETSREGLER



Snöplogsföraren måste vara över 18 år gammal. Det är nödvändigt att förstå instruktionerna för användning av maskinen och att vara medveten om de allmänna principerna för

Arbets säkerhet.



Varje gång du använder snöplogen ska du kontrollera att inga delar är skadade eller har fastnat

åtgärdas. Alla upptäckta fel måste omedelbart åtgärdas. Använd inte en skadad snöplog.

Använd endast originalreservdelar vid reparationer.



Innan snöplogen används måste arbetsområdet vara fritt från stora fasta föremål (t.ex. stenar, kablar, lösa byggnadsdelar etc.) som kan träffas eller skada maskinen. Undvik dessa platser om de inte kan avlägsnas.



När du arbetar med snöplogen måste alla andra personer (särskilt barn) och djur hållas utanför

maskinens arbetsområde. Operatören kan fortsätta arbeta först när han eller hon har

förflyttats till ett säkert avstånd.



Det är förbjudet att ta bort alla skyddsanordningar och skyddskåpor från snöplogen.



Alla reparationer, justeringar, smörjning och rengöring av snöplogen måste utföras när maskinen står stilla och är säkrad.



Anslut och koppla bort snöplogen från ATV/UTV på ett plant, torrt och fast underlag.

2.2 SÄKERHETSPIKTOGRAM

Beakta piktogrammen på maskinen och deras betydelse!



FIG. 1: Läs bruksanvisningen innan du använder maskinen.



FIG. 2: Risk för att träffas av flygande fragment, skärsår, kastade föremål etc. Andra Människor och djur - håll ett säkert avstånd till maskinen.




FIG. 3: Högsta tillåtna hastighet vid snöplogning.

3 GRUNDLÄGGANDE INFORMATION

3.1 ANVÄNDA SNÖPLOGEN

Snöplogen SB 120 - 150 är konstruerad och tillverkad enligt de senaste kunskaperna om ATV/UTV. Den kännetecknas av enkel hantering och problemfritt underhåll.

Snöplogen är i första hand avsedd för plogning av snö, men även andra lösa material som trädgårdsjord, sand, grus etc. Snöbladets höjd och vinkel kan justeras (5 lägen) med hjälp av ett handtag.

 Använd endast snöplogen för det angivna ändamålet. Användning för något annat ospecificerat ändamål är förbjuden!

 Det är förbjudet att ta bort alla skyddsanordningar och skydd från snöbladet.

3.1.1. TEKNISKA DATA

Typ	SB 120	SB 130	SB 140	SB 150	Enhet
Längd (inkl. handtag)	1430 - 1730				mm
Bredd	1200	1300	1400	1500	mm
Höjd (inkl. handtag)	448				mm
Plogbladets arbetsbredd	1200	1300	1400	1500	mm
Vikt	50,2	51,4	52,6	53,8	kg

Tabell 2: Tekniska data för snöplog SB 120

3.2 BESKRIVNING AV SNÖPLOGENS DELAR

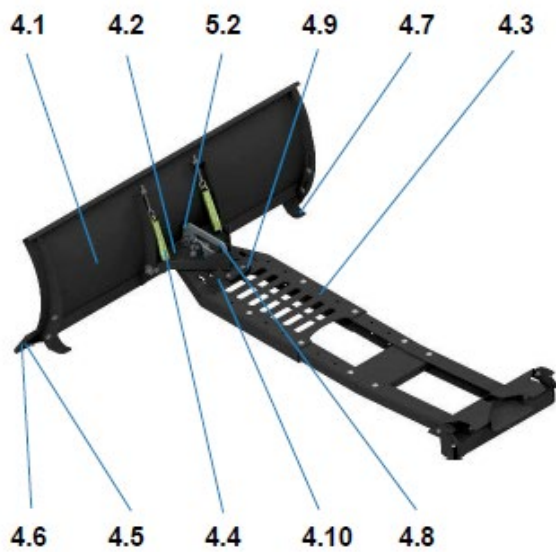


FIG. 4: Beskrivning av snöplog, vy A



FIG.5: Beskrivning av maskinen, vy B

Huvudkomponenten i snöplogen är det främre bladet (4.1). Bladet är kopplat till huvudramen (4.3) via ett vinkeljusteringsfäste (4.2). Fjädrar (4.4) gör att det främre bladet återgår till arbetsläge vid kollision med ett fast hinder. En slitlist av gummi är monterad på den främre delen (4.5). Förstärkning av stålstänger (4.6). Det är möjligt att justera arbetshöjden med hjälp av glidskorna (4.7). Huvudkontrollhandtag (4.8) för lyft och vinkeljustering. Snöslungan är ansluten till ATV/UTV med en bult (5.1). Lyftöglan (4.9) är avsedd för att lyfta snöplogen och förarplatsen. En fjäder (5.2) drar styrhandtaget till det säkrade svängbara läget. Spak-, stång- och fjädersystemet (4.10) används för att låsa upp mekanismen.

4 INSTRUKTIONER FÖR ANVÄNDNING

4.1. MONTERING AV PLOGBLADET

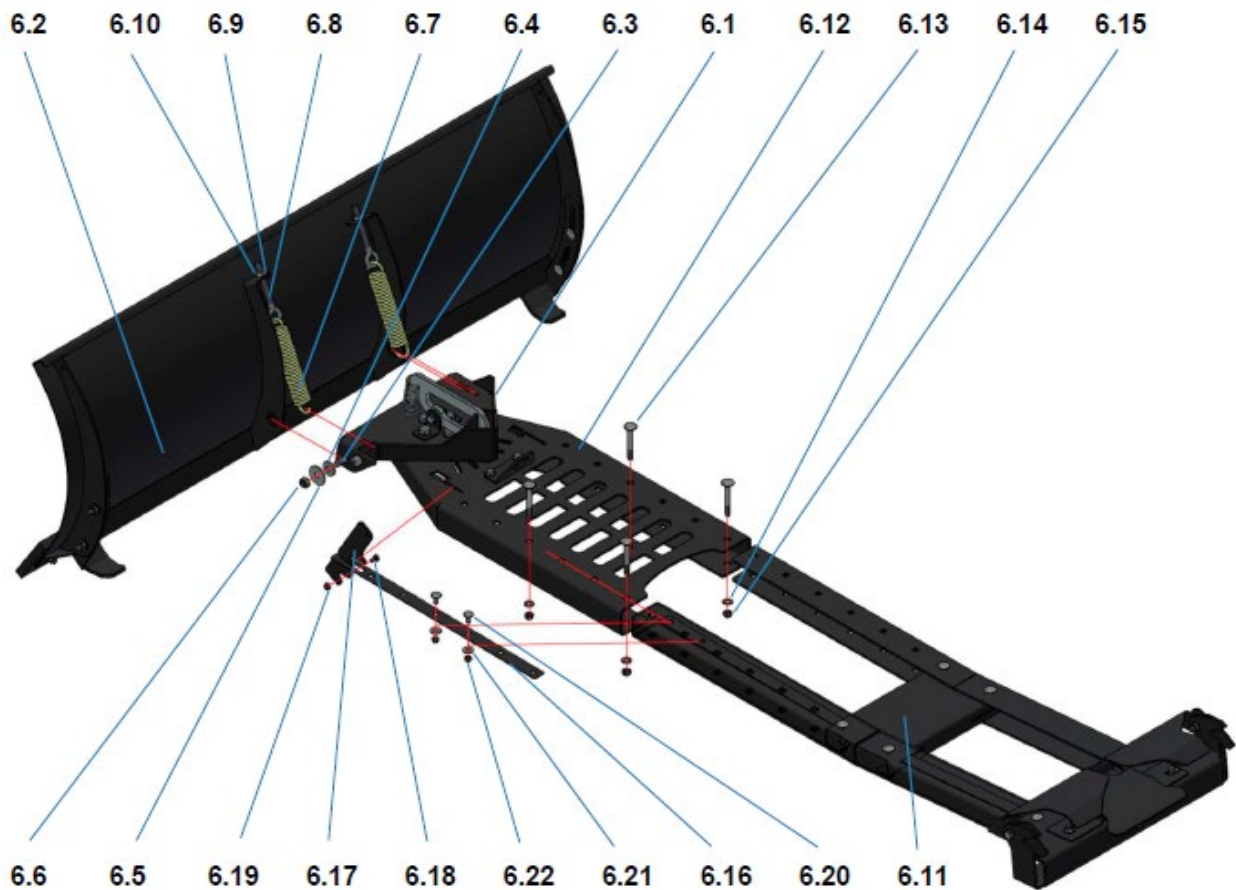


FIG. 6: Montering av plogblad

Monteringsförfarande:

1. Packa upp komponenterna ur lådan.
2. För in vinkeljusteringsramen (6.1) mellan de främre förstärkningarna på plogbladet (6.2). För in bult - M10x30 i det fyrkantiga hålet i vändramen (6.3). Använd stor bricka 10.5 (6.4) för att definiera, sätt på stor bricka 11 (6.5) och dra åt låsmutter M10 (6.6). Rotera förlängningsfjädersn 5x30x120x23 (6.7) in i det nedre ovala hålet. Fäst den andra änden av förlängningsfjädersn på den smidda öglebulten M10x73 (6.8). För in den smidda öglebulten i det övre förstärkningshållet. Montera brickan 10,5 (6.9) och dra åt muttern M10 (6.10) så att den gängade delen av den smidda ögla är ca 15 mm från den övre returböjen. Upprepa hela proceduren på den andra sidan.
3. Huvudramens anslutningsdel (6.11) skjuts in i huvudramens stöddel (6.12). Den totala längden på huvudramen är inställd och justerad i ett säkert läge mot fronten på ATV/UTV.


Efter att plogbladet har kopplats till adaptern som är monterad på ATV:n eller UTV:n, måste villkoret för kollisionfri rotation av bladet uppfyllas. Detta innebär att när bladet roteras till det maximala vinkelläget får det inte komma i kontakt med t.ex. framhjulen etc. Montera och koppla ihop ramarna med hjälp av fyra M8x65-bultar (6.13), brickor 8.4 (6.14) och M8-låsmuttrar (6.15).

4. För in dragstången (6.16) i huvudstödet ram. För in styrhandtaget (6.17) i öppningen och säkra det med M6x10-skruven (6.18) och M6-låsmuttern (6.19). Anslut draghandtaget med två M6x16-bultar (6.20), stora brickor 6.4 (6.21) och M6-låsmuttrar (6.22). Efter åtdragning av skruvförbanden ska dragstången vara ansluten och överlappande.

4.2 TOTAL ATV/UTV NYTTOLAST

 **ATV:ns/UTV:ns nyttolast får inte överskridas efter att snöplogen har anslutits.**

Vi rekommenderar starkt att man tar hänsyn till ATV/UTV:s arbetsvikt + plogens vikt + förarens vikt.


 **ATV:ns/UTV:ns stabilitet ändras när snöplogen monteras.**

4.3 SNÖBLADET ANSLUTS TILL ATV/UTV:

1. Skjut in plogbladet under ATV/UTV så att adaptorns snäppbackar (8.1) hamnar under adapterstiften (8.2). För nu in kroken i ett av tvärhålen (7.1), detta hål kommer du att använda varje gång du ansluter snöbladet till ATV/UTV.
2. Lyft plogbladet med hjälp av vinschen - snöbladets underkant (7.2) ska vara ca 20 cm över marken. Fatta tag i snöbladet framifrån (7.3) och använd svängrörelsen för att trycka in och klämma fast plogbladets ram i adaptern (8.3). Manöverspaken (7.4) ska vara i bakre läge. Om allt är korrekt utfört bör plogbladets rörelse från sida till sida vara mindre än 10 cm. **Sänk ner plogbladet till marken och sätt tillbaka vinschkroken i kroklyftögla (7.5)!**
3. Koppla loss kniven från maskinen när den är sänkt till marken. Dra manöverspaken (7.4) mot bokstäverna. Skjut snöbladet bort från maskinen. Lossa vinschkroken från snöbladets lyftögla (7.5). Snöbladet är nu bortkopplat.

4.4 TA SNÖPLOGEN I DRIFT

1. Anslut snöbladet till ATV:n eller UTV:n.
2. Använd vinschen för att lyfta snöbladet i rätt läge mot marken.

 **Se till att alla personer, djur och barn befinner sig på säkert avstånd från apparaten! Om apparaten**

fortsätt inte, fortsätt inte med den här aktiviteten!

4.4. SLUTTANDE YTOR



Arbeta inte med snöblad i branta sluttningar och terräng.

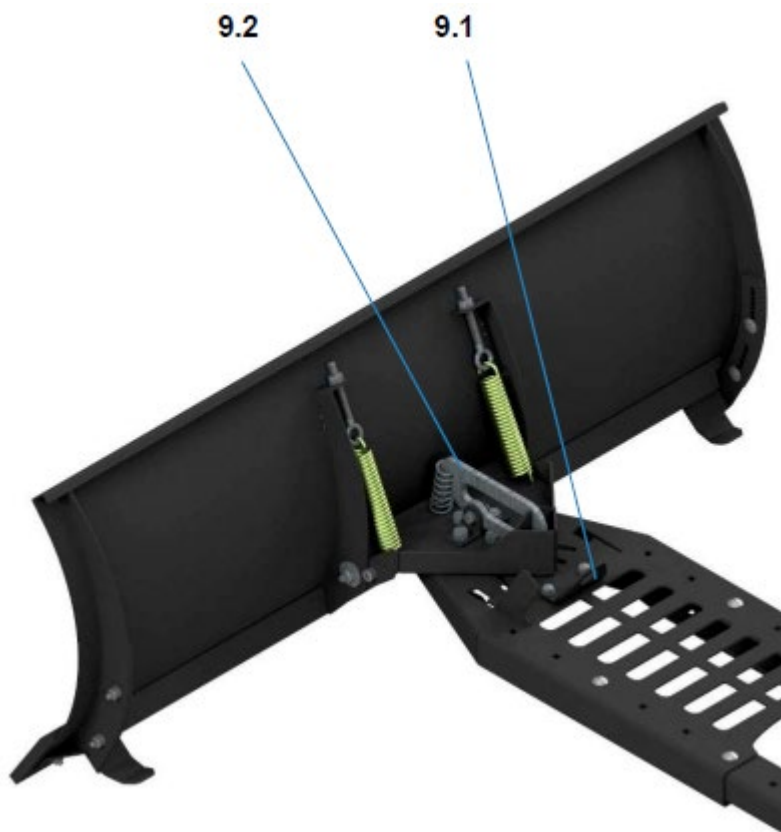


Den säkra lutningen för ATV/UTV är 12°. Rengöring av brantare sluttningar sker på egen risk.

4.5 ARBETE MED SNÖPLOG

4.5.1 HÖJDJUSTERING

Vinschkroken måste kopplas till lyftöglan för snöbladskroken (9.1).



a) Lyfta snöbladet

Använd ATV/UTV-vinschen för att lyfta och sänka snöbladet. Snöbladets maximala höjdläge är INTE säkrat med STOP-brytaren. Lyft INTE snöbladet så att det maximal höjd när snöbladets ram kolliderar med/rör vid ATV/UTV-ramen.

b) Sänka snöbladet

Använd ATV/UTV-vinschar för sänkning snöbladet. När snöbladet sänks ned till markpositionen, låt vinschlinan vara något lös så att snöbladet följer terrängens yta.

BILD. 9: Höjdjustering

4.5.2 INSTÄLLNING AV PLOGBLADETS ARBETSVINKEL

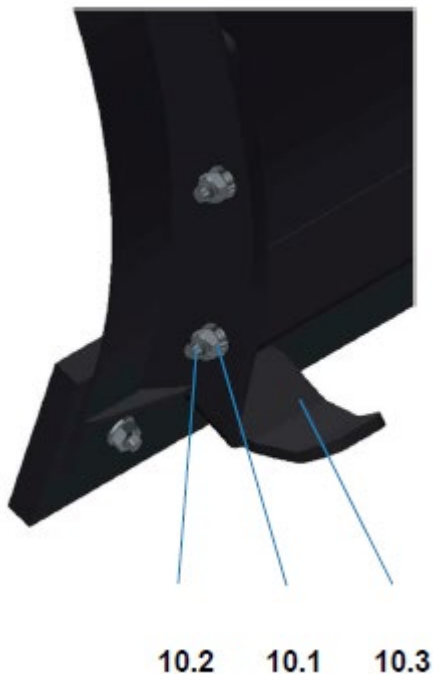
Lyft snöbladet med hjälp av vinschen. Dra styrspaken (9.2) uppåt:

- Ställ in rätt vinkel - tryck tillbaka snöbladet på höger sida mot din rygg.
- Vänster vinkelinställning - tryck tillbaka snöbladet på vänster sida mot baksidan. Snowblade har två vänsterlägen, ett mittläge och två högerlägen.

4.5.3 JUSTERING AV ARBETSHÖJDEN - JUSTERING AV GLIDSKORNA



Sänk snöbladet till ett plant underlag under arbetet och justera höjden på halkskydden.



Förfarande:

1. Lossa muttrarna (10.1) med hjälp av en 13 mm nyckel och ta bort skruvarna (10.2).
2. Ställ in halkskydd (10.3) - måste sitta på marken.
3. Sätt tillbaka skruven och dra åt muttrarna.
4. Utför kontrollen - båda slirskydden måste vara inställda på samma nivå.

FIG. 10: Justering av glidskor

4.5.4 METOD FÖR SNÖRÖJNING



Innan du använder snöbladet måste terrängen vara fri från fasta föremål som kan skada snöbladet. Om de inte kan tas bort, undvik dessa platser.

Sänk ner snöbladet i terrängen och kör sedan fram till den snö eller det material som du vill röja. Snön/materialet samlas upp i körriktningen framåt eller åt sidorna beroende på snöbladets vinkelinställning.

4.5.4.1 PROBLEM MED SNÖRÖJNING


- ⚠ Var försiktig när du rengör området runt gummilisten. Den kan vara vass. Skydda. Använd arbetshandskar vid rengöring.
- ⚠ Utför kontrollen med snöplogen vilande på marken. Eller i det övre läget, där den ska vara vadderad för att förhindra oavsiktlig upplåsning av låsmekanismen.



FIG. 11: Vinschrepet hänger löst


Låt alltid vinschlinan hänga lite löst, se FIG. 11, för att uppnå ett bra resultat vid snöplogning med snöplog.

5 UNDERHÅLL, SKÖTSEL OCH FÖRVARING


 **Lyft snöplogen vid underhåll med manöverspaken i det övre läget.**


För att säkerställa långsiktig tillfredsställelse med vår produkt är det nödvändigt att utföra korrekt underhåll och skötsel. Regelbundet underhåll av denna maskin förhindrar snabb förslitning och se till att alla dess delar fungerar som de ska.

Följ alla instruktioner om maskinens underhåll och inspektionsintervaller.

 **Kontrollera före varje användning av maskinen att skruv- och mutteranslutningarna är ordentligt åtdragna.**

5.1 SMÖRJNING AV SNÖPLOGEN

 **När du arbetar med smörjmedel måste du följa grundläggande hygienregler och följa regler och lagar för miljöskydd.**

 **Om du inte är tillräckligt skicklig manuellt - anlita professionell service.**

Före första användningen ska alla rörliga delar smörjas med vaselin eller maskinolja. Vi rekommenderar vidare

Smörjning efter behov, beroende på hur ofta snöplogen används.

För att alla mekaniska delar ska kunna röra sig smidigt och lätt måste tillräcklig uppmärksamhet ägnas åt smörjning. Vanligtvis några droppar olja (t.ex. cykelolja).


5.2 BYTE AV GUMMILISTER


Om gummilisten är sliten eller skadad, byt ut den eller vänd den upp och ner.

Vid felaktig reparation utan användning av originalreservdelar är tillverkaren inte ansvarig för skador som orsakas av snöplogen eller på snöplogen.

Snöplogen är utrustad med två höjdjusterbara glidskor som förhindrar slitage på snöplogen gummilist. Gummilisten kan vändas upp och ner så att du kan använda den andra kanten om den första

kanten är sliten. Extra gummilister och andra reservdelar kan beställas när som helst.

 **Maskinen måste stå på ett fast underlag och vara säkrad i STOP-läge för att möjliggöra Tillgång till bladet.**

 **Snöplogen måste säkras i uppfällt läge och stödjas för att förhindra att låsmekanismen oavsiktligt kopplas ur.**

Förfarande:

1. Lossa gummilistans skruvar och muttrar med hjälp av en 13 mm nyckel.
2. Ta bort skruvar, brickor, muttrar och armeringsjärn.
3. Byt ut eller vänd gummilisten upp och ner.
4. Sätt tillbaka låsbygeln, skruvarna och brickorna och dra åt muttrarna i rätt ordning.

5.3 SERVICEINTERVALLER

Drift	Före arbete	Under säsongen	Före förvaring
Tvättning	-	2x	Ja, det kan du
Städtjänster	-	Lågsäsong	Ja, det kan du
Kontroll av slitbanor på gummi	Ja, det kan du	Byt omedelbart ut om den är skadad	Ja, det kan du
Kontroll av skruvförband	Ja, det kan du	Var 5:e timme	Ja, det kan du

Tabell 3: Serviceintervaller

5.4 FELSÖKNING OCH LÖSNINGAR

Felsökning	Anledning	Lösning
Kan inte lyfta snöplogen	Vinschlinan är inte ansluten till lyftöglan	Anslut vinschlinan
	Övrig felsökning	Kontakta leverantör
Det går inte att ställa in vinkeln på snöplogen	Felaktig inställning av styrpakarna	Sätt i kontrollhandtaget maximalt ändläge, och Ställ in plogens vinkel
	Mekanismen fungerar inte korrekt	Kontrollera, rengör och avlägsna smuts
	Övrig felsökning	Kontakta leverantör
Övrig felsökning		Kontakta leverantör

Tabell 4: Felsökning och lösningar

5.5 FÖRVARING

Rengör snöplogen från all smuts före förvaring efter säsongen (t.ex. efter säsongen). Förhindra obehöriga personer från att få tillgång till snöplogen. Skydda maskinen mot väder och vind, men använd inte ett lufttätt skydd eftersom det kan leda till ökad korrosion på undersidan.



Kontrollera gummilistans skick (om den är skadad, byt ut den omedelbart).

Rekommendationer:

1. Avlägsna all smuts från snöbladet.
2. Reparera ytfinishen på skadade områden.

5.5.1 TVÄTT OCH RENGÖRING



Vid rengöring och tvätt av maskinen måste du följa gällande regler och lagar avseende skydda vattendrag och andra vattenkällor från föroreningar eller kontaminering med kemiska ämnen.

5.5 AVFALLSHANTERING AV FÖRPACKNINGSMATERIAL OCH SNÖPLOG VID UTTJÄNT UTRUSTNING

När du har packat upp snöplogen är du skyldig att kassera förpackningen i enlighet med nationella lagar och bestämmelser för avfallshantering.

När snöplogen ska kasseras i slutet av sin livslängd rekommenderar vi följande tillvägagångssätt:

1. Ta bort alla delar från snöplogen som kan återanvändas,
2. Ta bort plast och icke-järnhaltiga metalledar.
3. Kassera resten av den demonterade snöplogen och demonterade delar i enlighet med nationella lagar och förordningar om avfallshantering.

5.6 MASKINENS ETIKETT



FIG. 12: Maskinskytt

6 LISTA ÖVER RESERVDELAR



FIG. 13: Sprängskiss

POS.	PARTNUMMER	BESKRIVNING	NORM	NUMMER
1	SB01-00-000-000	Snöplog 01 (bredd 120 cm)		1
	SB03-00-000-000	Snöplog 02 (bredd 130 cm)		1
	SB04-00-000-000	Snöplog 04 (bredd 140 cm)		1
	SB05-00-000-000	Snöplog 05 (bredd 150 cm)		1
2	RP03-00-000-000	Rotationspunkt 03		1
3	CF02-00-000-000	Anslutningsram 02		1
4	CP03-00-000-000	Anslutningsplatta 03		1
5	LE01-00-000-000	Lyftöga		1

Tabell 5: Reservdelslista



FIG. 14: Sprängskiss

SNÖPLOG BREDD 120 CM				
POS:	PARTNUMMER	BESKRIVNING	NORM	NUMMER
1	SB01-10-000	FÄSTE FRAMTILL		1
2	SB01-00-002	DRA SKOR TILL VÄNSTER	CNC-FRÄSNING	1
3	SB01-00-003	DRAGSKOR PÅ HÖGER SIDA	CNC-FRÄSNING	1
4	SB01-00-004	FASTSÄTTNING AV PLOG	CNC-UTBILDNINGAR	1
5	SB01-00-005	GUMMIKLINGE	GUMMI 1200X100X115	1
6	PRDING603080	M8X25 BULT	DIN 603	4
7	71085	M8X35 BULT	DIN 603	6
8	PRDIN125520	SKIVE A8,4	DIN 125	10
9	PRDIN127420	A8 FJÄDERBRICKA	DIN 127	4
10	PRDIN934230	M8 MEKANISKT HANDTAG M8	DIN 934	10

SNÖPLOG BREDD 130 CM				
POS:	PARTNUMMER	BESKRIVNING	NORM	NUMMER
1	SB03-10-000	FÄSTE FRAMTILL		1
2	SB01-00-002	DRA SKOR TILL VÄNSTER	CNC-FRÄSNING	1
3	SB01-00-003	DRAGSKOR PÅ HÖGER SIDA	CNC-FRÄSNING	1
4	SB03-00-001	FASTSÄTTNING AV PLOG	CNC-UTBILDNINGAR	1
5	SB03-00-002	GUMMIKLINGE	GUMMI 1300X100X115	1
6	PRDING603080	M8X25 BULT	DIN 603	4
7	71085	M8X35 BULT	DIN 603	6
8	PRDIN125520	SKIVE A8,4	DIN 125	10
9	PRDIN127420	A8 FJÄDERBRICKA	DIN 127	4
10	PRDIN934230	M8 MEKANISKT HANDTAG M8	DIN 934	10

SNÖPLOG BREDD 140 CM				
POS:	PARTNUMMER	BESKRIVNING	NORM	NUMMER
1	SB04-10-000	FÄSTE FRAMTILL		1
2	SB01-00-002	DRA SKOR TILL VÄNSTER	CNC-FRÄSNING	1
3	SB01-00-003	DRAGSKOR PÅ HÖGER SIDA	CNC-FRÄSNING	1
4	SB04-00-001	FASTSÄTTNING AV PLOG	CNC-UTBILDNINGAR	1
5	SB04-00-002	GUMMIKLINGE	GUMMI 1400X100X115	1
6	PRDING603080	M8X25 BULT	DIN 603	4
7	71085	M8X35 BULT	DIN 603	7
8	PRDIN125520	SKIVE A8,4	DIN 125	11
9	PRDIN127420	A8 FJÄDERBRICKA	DIN 127	4
10	PRDIN934230	M8 MEKANISKT HANDTAG M8	DIN 934	11

SNÖPLOG BREDD 150 CM				
POS:	PARTNUMMER	BESKRIVNING	NORM	NUMMER
1	SB05-10-000	FÄSTE FRAMTILL		1
2	SB01-00-002	DRA SKOR TILL VÄNSTER	CNC-FRÄSNING	1
3	SB01-00-003	DRAGSKOR PÅ HÖGER SIDA	CNC-FRÄSNING	1
4	SB05-00-001	FASTSÄTTNING AV PLOG	CNC-UTBILDNINGAR	1
5	SB05-00-002	GUMMIKLINGE	GUMMI 1400X100X115	1
6	PRDING603080	M8X25 BULT	DIN 603	4
7	71085	M8X35 BULT	DIN 603	8
8	PRDIN125520	SKIVE A8,4	DIN 125	12
9	PRDIN127420	A8 FJÄDERBRICKA	DIN 127	4
10	PRDIN934230	M8 MEKANISKT HANDTAG M8	DIN 934	12

Tabell 6: Reservdelslista 1

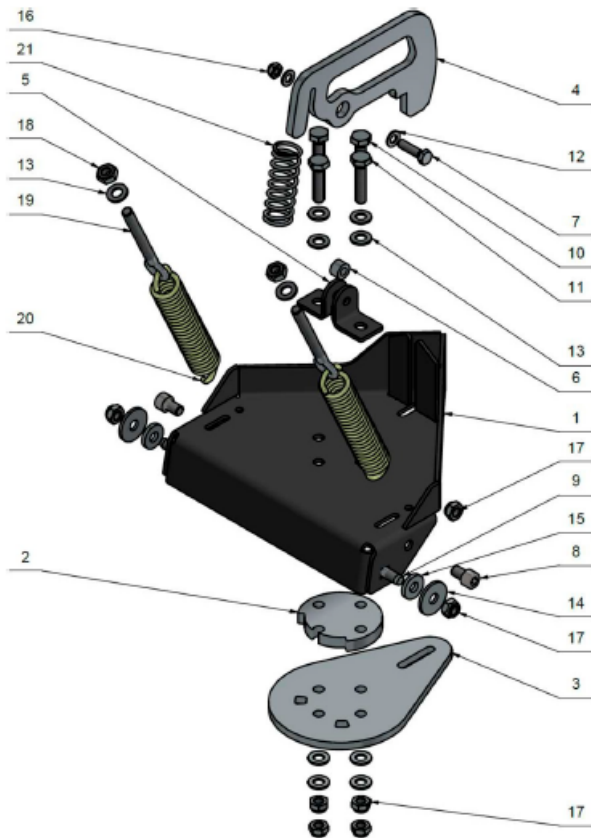


FIG. 15: Sprängskiss 2

POS:	PARTNUMMER	BESKRIVNING	NORM	NUMMER
1	RP03-10-000	ROTATIONSRAM		1
2	RP03-00-001	CENTRUMPLATS	CNC-FRÄSNING	1
3	RP03-00-002	LÅSNYCKEL	CNC-FRÄSNING	1
4	RP03-00-003	ROTATION STOP	CNC-FRÄSNING	1
5	RP03-00-004	PLADE GUIDE	CNC-FRÄSNING	2
6	RP03-00-005	DISTANS RING	CNC-FRÄSNING	1
7	PRDIN933143	M8x30 skruv	DIN 933	1
8	71109	M10x16 skruv	DIN 912	2
9	04001326	Bult - M10x30 8,8	DIN 603	2
10	71140	M8x40 skruv	DIN 933	2
11	04001840	Skruv M10x45	DIN 933	2
12	PRDIN125520	SKIVE A8,4	DIN 125	2
13	PRDIN125535	SKIVE A10,5	DIN 125	10
14	73107	SKIVE 11	DIN 440R	2
15	73601	LAR SKIVE	DIN 7349 - 10,5	2
16	PRDIN985231	LÅSMUTTER M8	DIN 985	1
17	PRDIN985241	LÅSBRICKA M10	DIN 985	8
18	PRDIN934240	M10 MÖTESRÖR	DIN 934	2
19	71112	SMIDD ÖGLEBULT M10X68		2
20	80402	FÖRLÄNGNINGSFJÄDER	5X30X120X23	2
21	80423	TRYCKAVLASTARE	28X3,15X75	1

Tabell 7: Reservdelstlista 2

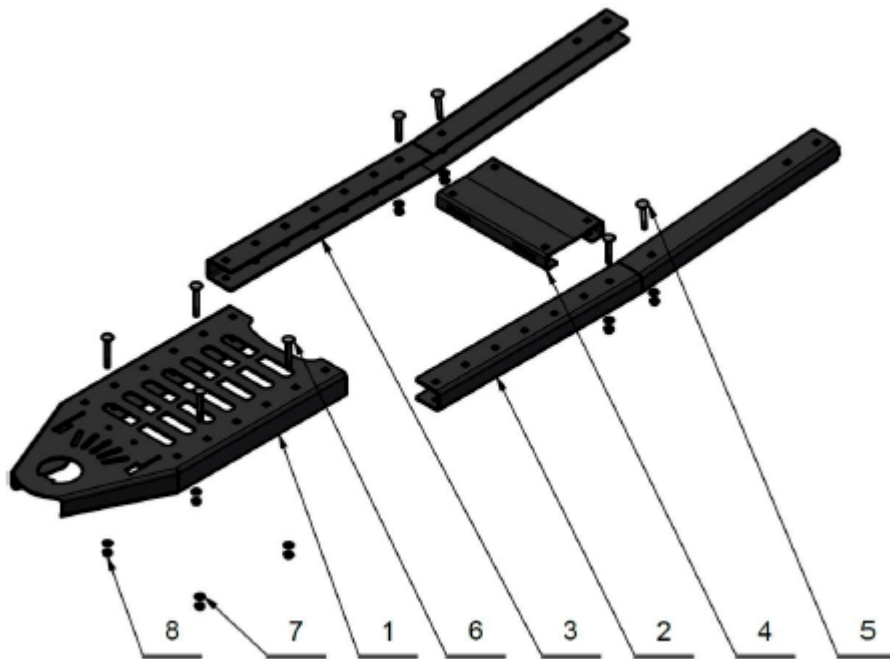


FIG. 16: Sprängskiss 3

POS:	PARTNUMMER	BESKRIVNING	NORM	NUMMER
1	CF02-10-000	A-DEL		1
2	CF02-00-002	TELESKOPRAM TILL VÄNSTER	CNC-FRÄSNING	1
3	CF02-00-003	TELESKOPRAM TILL HÖGER	CNC-FRÄSNING	1
4	CF02-00-004	CENTRUMFÖRSTÄRKNING	CNC-FRÄSNING	1
5	73278	M8x55 BULT	DIN 603	4
6	71104	M8x65 BULT	DIN 603	4
7	PRDIN125520	SKIVE A8,4	DIN 125	8
8	PRDIN985231	M8 LÅSMUTTER	DIN 985	8

Tabell 9: Reservdelslista 3

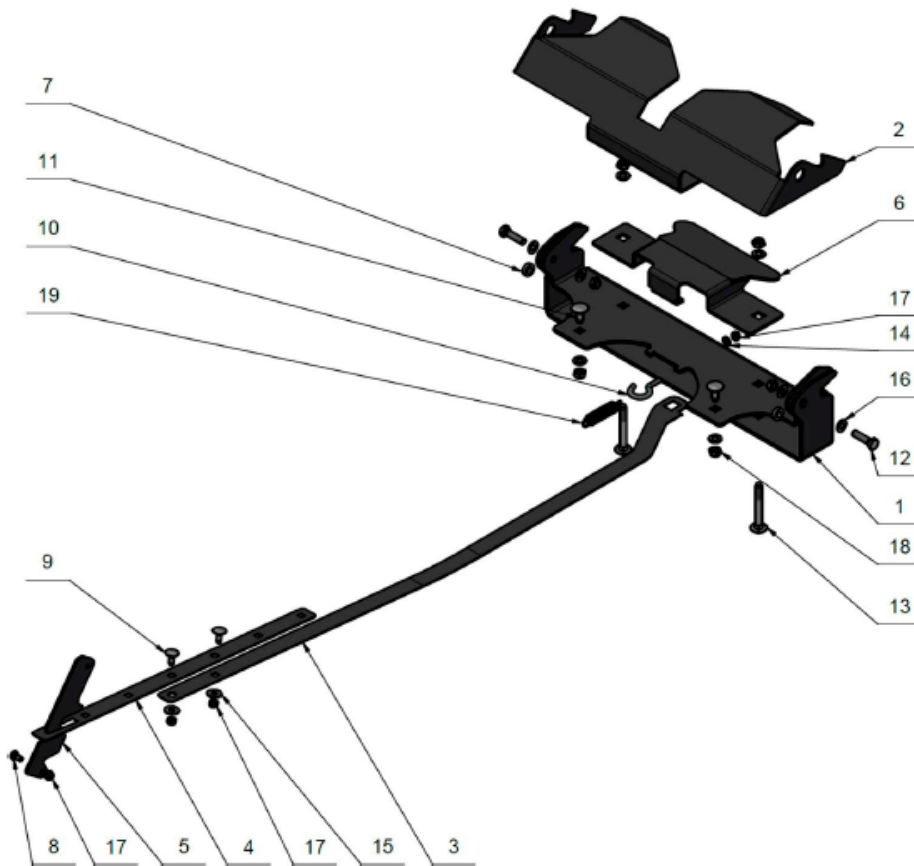


FIG. 17: Sprängskiss 4

POS:	PARTNUMMER	BESKRIVNING	NORM	NUMMER
1	CP03-00-001	ANSLUTNINGSPLATTA	CNC-FRÄSNING	1
2	CP03-00-002	LÅSNINGSPLÅT	CNC-FRÄSNING	1
3	CP03-00-003	BAKRE KARDANRÖR	CNC-FRÄSNING	1
4	CP03-00-004	FRONT ROD	CNC-FRÄSNING	1
5	CP03-00-005	STYRSTÅNG HANDTAG	CNC-FRÄSNING	1
6	CP03-00-006	PLADE GUIDE	CNC-FRÄSNING	1
7	CP03-00-007	BEGRÄNSANDE RING	CNC-FRÄSNING	2
8	71073	SKUS M6X10	DIN 933	1
9	72297	Bult M6x16	DIN 603	2
10	73345	Vajerkrok 6x50		1
11	04000539	M8x20 BULT	DIN 603	2
12	71083	M8x30 skruv	DIN 933	2
13	71104	M8x65 BULT	DON 603	2
14	PRDIN125510	SKIVE A6,4	DIN 125	1
15	04000235	STOR SKIVE 6.4	DIN 9021	2
16	PRDIN125520	SKIVE A8,4	DIN 125	8
17	PRDIN985221	LÅSMUTTER M6	DIN 985	4
18	PRDIN985231	LÅSMUTTER M8	DIN 985	6
19	80417	FÖRLÄNGNINGSFJÄDER	14X2X62	1

Tabell 10: Reservdelslista 4



FIG. 18: Sprängskiss 5

POS:	PARTNUMMER	BESKRIVNING	NORM	NUMMER
1	LE01-00-001	LIFTING ÖGA	CNC-FRÄSNING	1
2	71083	M8X30 HJUL	DIN 933	2
3	PRDIN125520	SKIVE A8,4	DIN 125	4
4	PRDIN985231	LÅSMUTTER M8	DIN 985	2

Tabell 11: Reservdelslista 5

ES PROHLÁŠENÍ O SHODĚ (original) EF-overensstemmelseserklæring (den originale)

Výrobce / Producent:	RYKOV Libčany, s.r.o.
Adresa / Adresse:	Libčany 14, 50322 Libčany, ČR
IČ / ID:	27502805
Jméno a adresa osoby pověřené sestavením technické dokumentace (podle 2006/42/ES, NV č. 176/2008 Sb.) / Navn og adresse på den person, der er bemyndiget til at udarbejde det tekniske dossier (i henhold til til 2006/42/EF):	RYKOV Libčany, s.r.o., Libčany 14, 50322 Libčany, ČR
Výrobek (strojí) - typ/Produkt (maskine) - Type:	Shrnovací radlice typ SR
Výrobní číslo / Serienummer:	001/SB-120-02-02
Popis / Beskrivelse:	Shrnovací radlice je určena ke shrnování sněhu, nebo sypkých hmot na zpevněném povrchu Šířka záběru: 1200 - 1500 mm. Rozměry: (1200x550x300) mm. Hmotnost: 50,2 kg.
Prohlašujeme, že strojní zařízení splňuje všechna příslušná ustanovení uvedených směrnic (NV) / Vi erklærer, at maskinen opfylder alle relevante bestemmelser i de nævnte direktiver (regeringsbestemmelser):	Strojní zařízení - směrnice 2006/42/ES, NV č. 176/2008 Sb. / maskindirektivet 2006/42/EF,
Harmonizované technické normy a technické normy použité k posouzení shody / De harmoniserede tekniske standarder og tekniske standarder, der anvendes til overensstemmelsesvurderingen:	ČSN EN ISO 12100-2:2004, ČSN EN 953+A1:2009, ČSN EN 55014-2:1997 ČSN EN ISO 3746:2010

Poznámka: Veškeré předpisy byly použity ve znění jejich změn a doplňků platných v době vydání tohoto prohlášení bez jejich citování. / Bemærk: Alle bestemmelser blev anvendt i ordlyden af senere ændringer og modifikationer, der var gyldige på tidspunktet for udstedelsen af denne erklæring uden nogen henvisning.

af dem.

Místo a datum vydání / Libčany 1.8.2022

Udstedelsessted og -dato:

Osoba zmocněná k podpisu za výrobce /

Underskrevet af den person, der har ret til at handle i producentens navn:

Jméno / Jan Rychtera

Navn:

Funkce / jednatel

Karakter:

Podpis/

Underskrift:



RYKOV RYKOV Libčany, s.r.o.
301 22 Libčany 14
tel./fax: 04420 485 585 417, tel./fax: 04420 485 585 422
IČO: 27502805, DIČ: CZ27502805
www.rykov.cz, e-mail: rykov@rykov.cz